

Машины для лесного хозяйства

**КУСТОРЕЗЫ БЕНЗИНОМОТОРНЫЕ.
ЗАЩИТНОЕ УСТРОЙСТВО ДИСКОВОГО
ПОЛОТНА**

Размеры

Издание официальное

Предисловие

1 РАЗРАБОТАН Техническим комитетом ТК 287 «Ручное портативное механизированное оборудование для лесной промышленности и лесного хозяйства»

ВНЕСЕН Управлением машиностроения Госстандарта России

2 ПРИНЯТ И ВВЕДЕН В ДЕЙСТВИЕ Постановлением Госстандарта России от 30 ноября 1999 г. № 487-ст

3 Настоящий стандарт представляет собой полный аутентичный текст ИСО 7918—85 «Машины для лесного хозяйства. Кусторезы бензиномоторные. Защитное устройство дискового полотна. Размеры»

4 ВЗАМЕН ГОСТ Р 50164—92 (ИСО 8918—85)

© ИПК Издательство стандартов, 2000

Настоящий стандарт не может быть полностью или частично воспроизведен, тиражирован и распространен в качестве официального издания без разрешения Госстандарта России

Редактор *Т.А. Леонова*
Технический редактор *В.Н. Прусакова*
Корректор *А.С. Черноусова*
Компьютерная верстка *С.В. Рябовой*

Изд. лиц. № 021007 от 10.08.95. Сдано в набор 19.01.2000. Подписано в печать 11.02.2000. Усл.печл. 0,47. Уч.-издл. 0,40.
Тираж 171 экз. С 4360. Зак. 114.

ИПК Издательство стандартов, 107076, Москва, Колодезный пер., 14.
Набрано в Издательстве на ПЭВМ
Филиал ИПК Издательство стандартов — тип. «Московский печатник», 103062, Москва, Лялин пер., 6.
Плр № 080102

Машины для лесного хозяйства

**КУСТОРЕЗЫ БЕНЗИНОМОТОРНЫЕ.
ЗАЩИТНОЕ УСТРОЙСТВО ДИСКОВОГО ПОЛОТНА**

Размеры

Forestry machinery.
Gasoline brush-saws. Circular saw. Blade guard. Dimensions

Дата введения 2001—01—01

1 Область применения

Настоящий стандарт устанавливает размеры защитного устройства дискового полотна кусторезов с двигателями внутреннего сгорания.

Требования стандарта являются обязательными.

2 Нормативные ссылки

В настоящем стандарте использована ссылка на стандарт ИСО 7113—99* Машины для лесного хозяйства. Кусторезы. Режущее полотно. Размеры и окружная скорость

3 Размеры и общие требования

3.1 Защитное устройство должно перекрывать дисковое полотно сектором не менее 90° с тыльной стороны и обеспечивать максимальную защиту оператора (рисунок 1).

Размеры режущих полотен — по ИСО 7113.

3.2 Радиальный зазор между зубьями режущего полотна и защитным устройством должен быть не более 4 мм при входе полотна в защитное устройство и должен увеличиваться не менее чем до 10 мм при выходе из него (рисунок 1).

3.3 Осевой зазор между дисковым полотном и защитным устройством должен быть не более 3 мм в точке входа полотна в защитное устройство и увеличиваться не менее чем до 10 мм при выходе из него (рисунок 2).

3.4 Нижняя кромка защитного устройства должна перекрывать дисковое полотно не менее чем на 10 мм и быть закругленной (рисунок 2).

* Оригинал международного стандарта ИСО — во ВНИИКИ и ВНИИНМАШ Госстандарта России.

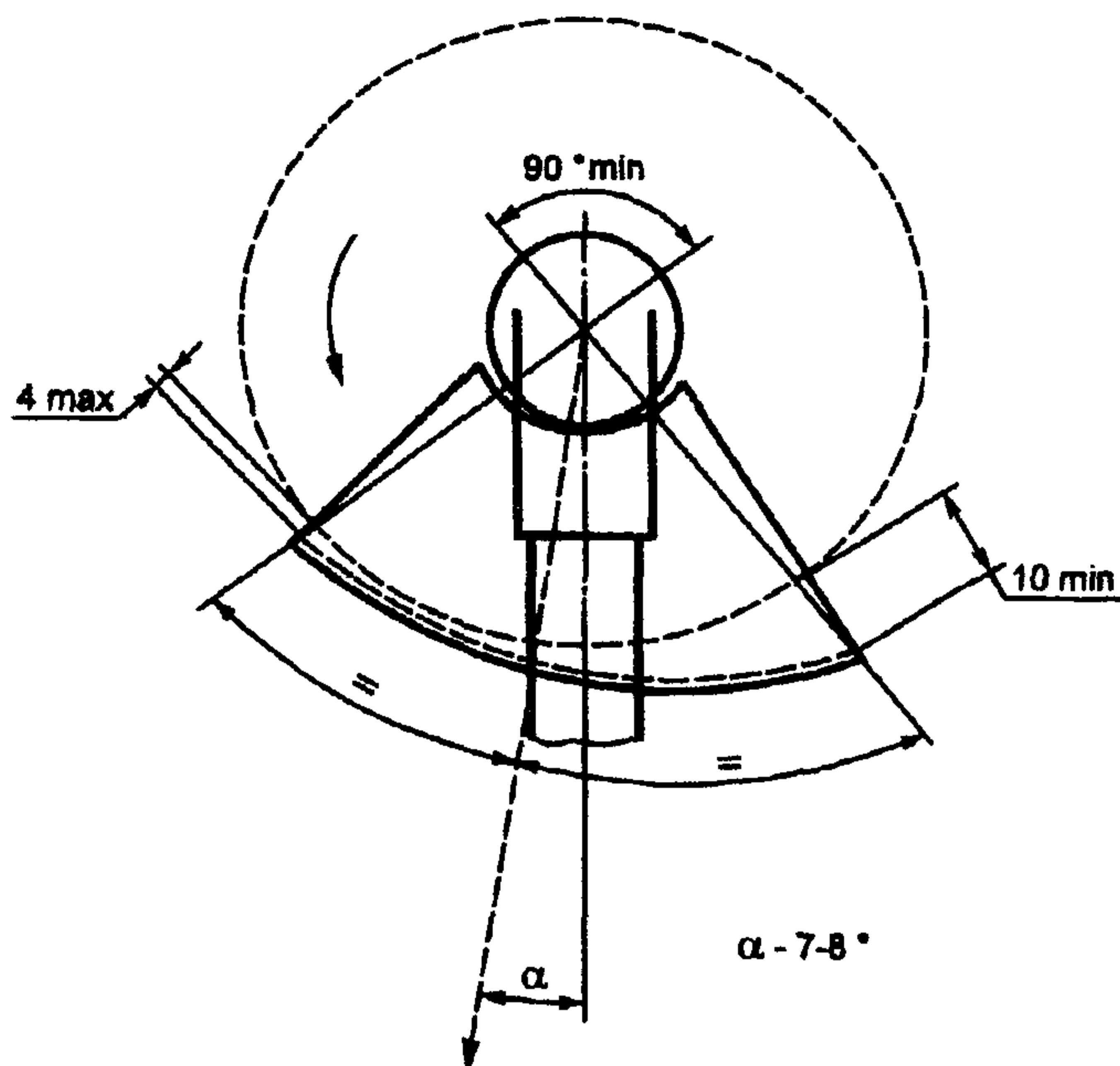
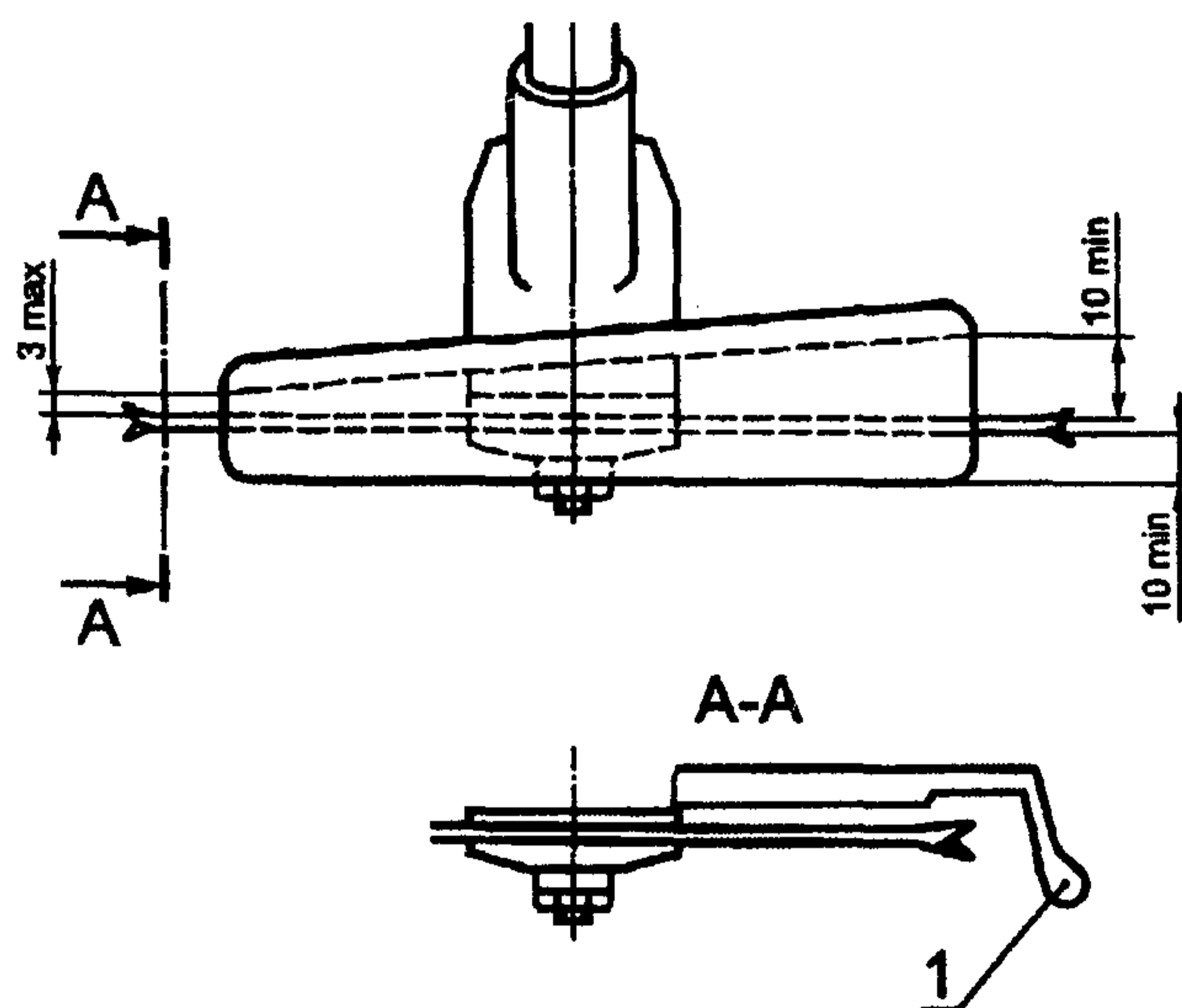


Рисунок 1 — Радиальные зазоры

Примечание — Если полотно пилы вращается в противоположном направлении, стороны рисунка поменяются.



1 — закрепленная кромка для предотвращения зацепления

Рисунок 2 — Осевой зазор

Примечание — Если полотно пилы вращается в противоположном направлении, стороны рисунка поменяются.

УДК 631.242.1.072.3:006.354

ОКС 65.060.80

Г51

ОКП 47 3791

Ключевые слова: кусторезы, мотокосы, дисковое полотно, защитное устройство, окружная скорость, зазор, размеры