

ГОСТ Р ИСО 7491—95

ГОСУДАРСТВЕННЫЙ СТАНДАРТ РОССИЙСКОЙ ФЕДЕРАЦИИ

СТОМАТОЛОГИЧЕСКИЕ МАТЕРИАЛЫ

ОПРЕДЕЛЕНИЕ ЦВЕСТОЙКОСТИ СТОМАТОЛОГИЧЕСКИХ ПОЛИМЕРНЫХ МАТЕРИАЛОВ

Издание официальное

БЗ 6 —95/248

**ГОССТАНДАРТ РОССИИ
Москва**

Предисловие

1 РАЗРАБОТАН И ВНЕСЕН Техническим комитетом по стандартизации ТК 279 “Зубоврачебное дело”

2 ПРИНЯТ И ВВЕДЕН В ДЕЙСТВИЕ Постановлением Госстандарта России от 11 июля 1995 г. № 374

3 Настоящий стандарт содержит полный аутентичный текст международного стандарта ИСО 7491—85 “Стоматологические материалы. Определение цветостойкости стоматологических полимерных материалов”

4 ВВЕДЕН ВПЕРВЫЕ

© ИПК Издательство стандартов, 1995

Настоящий стандарт не может быть полностью или частично воспроизведен, тиражирован и распространен в качестве официального издания без разрешения Госстандарта России

СТОМАТОЛОГИЧЕСКИЕ МАТЕРИАЛЫ

Определение цветостойкости стоматологических полимерных материалов

Dental materials

Determination of colour stability of dental polymeric materials

Дата введения 1996—07—01

0 ВСТУПЛЕНИЕ

Цветостойкость является важной характеристикой стоматологических полимерных материалов. Рекомендуется ссылаться на данный стандарт в других стандартах, определяющих требования к указанным материалам.

1 НАЗНАЧЕНИЕ И ОБЛАСТЬ ПРИМЕНЕНИЯ

Настоящий стандарт устанавливает метод определения цветостойкости стоматологических полимерных материалов.

2 МЕТОДЫ ИСПЫТАНИЙ

2.1 А п п а р а т у р а

2.1.1 *Источник света*

Источником света является ксеноновая лампа с цветовой температурой от 5000 до 7000 К; освещенность образца составляет 150000 люкс. Любое отклонение освещенности от средней в любой заданный момент не должно превышать $\pm 10\%$ от всей площади, занимаемой образцом.

Допускается использование других источников света с аналогичными параметрами.

Примечание — Ксеноновая лампа и фильтры (2.1.2) должны заменяться после 1500 ч наработки в связи с изменением интенсивности излучения по мере износа. Мощность освещенности должна измеряться подходящим светоизмерительным прибором, таким как прибор Ханану

2.1.2 *Фильтры*2.1.2.1 *У л ь т р а ф и о л е т о в ы й ф и л ь т р*

Фильтр из боросиликатного стекла с пропускной способностью меньше 1 %, ниже 300 нм и больше 90 %, свыше 370 нм.

2.1.2.2 Тепловой фильтр

Такой фильтр, который в рабочем положении обеспечивает температуру не более $55\text{ }^{\circ}\text{C}$ при условии, что она измеряется с помощью черного панельного термометра (см. примечание) или ртутного термометра с зачерненным шариком, установленного в положении, обычно занимаемом испытуемым образцом.

Примечание — Черный панельный термометр состоит из стальной пластины толщиной $(0,9 \pm 0,1)$ мм и площадью, соответствующей размерам одного образца. Пластина покрыта черной блестящей эмалью, устойчивой к свету. Для измерения температуры в центре пластины установлена термопара или биметаллический термометр, имеющие непосредственный контакт с пластиной.

2.1.3 Испытательная камера

Камера состоит из нижеследующих элементов.

2.1.3.1 Резервуар с циркуляцией воды при температуре $(37 \pm 5)\text{ }^{\circ}\text{C}$

Уровень воды должен составлять (10 ± 5) мм над образцами, когда они размещены параллельно дну резервуара.

2.1.3.2 Зажим для образца

Подходящий зажим для дисков диаметром до 50 мм изображен на рисунке 1.

Размеры в мм

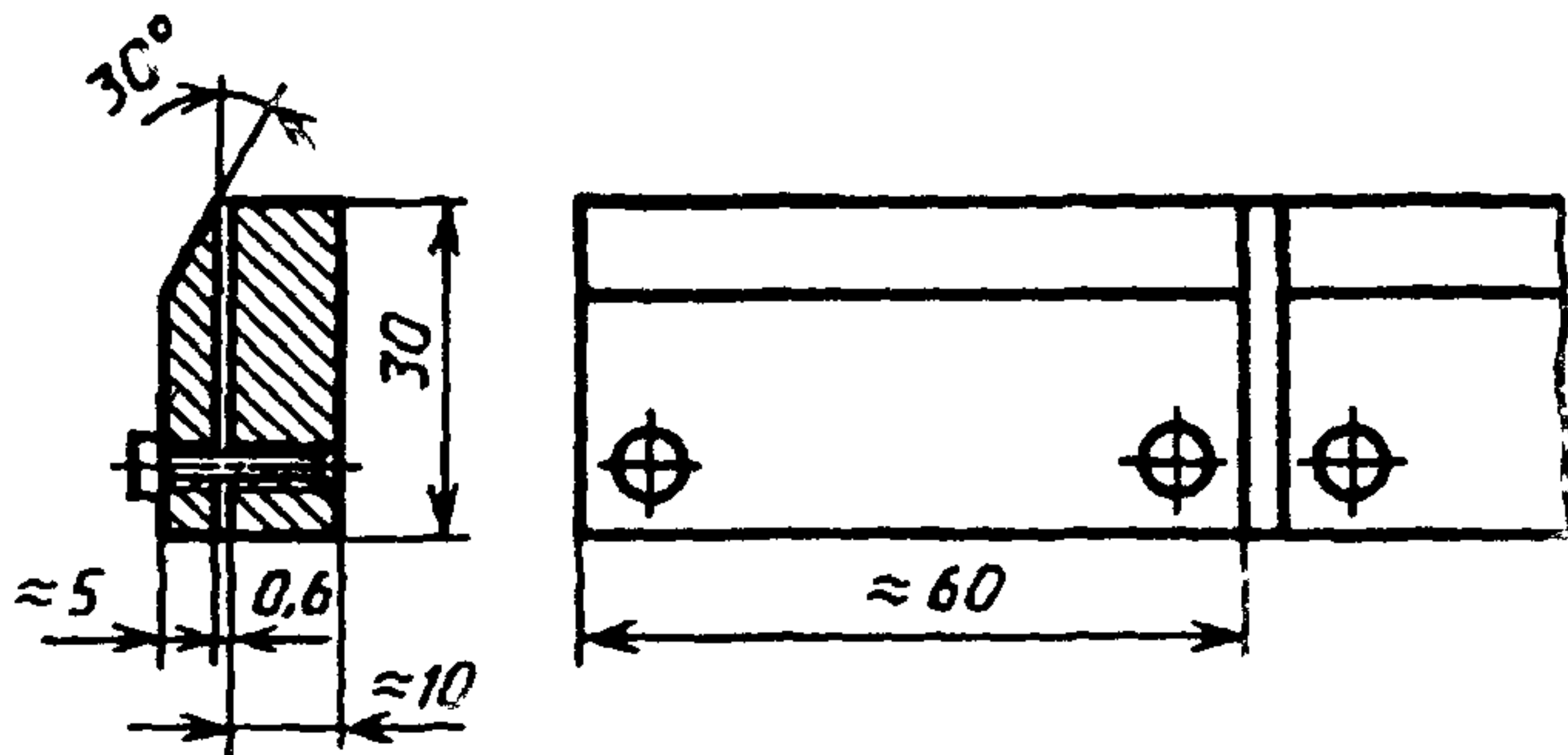


Рисунок 1 — Зажим для образцов в форме дисков диаметром до 50 мм

2.2 Проведение испытания

2.2.1 Облучение светом:

Закрепите в зажиме образцы в виде дисков так, чтобы только половина образца осталась открытой для облучения. При испытании

без зажима половину образца оберните алюминиевой или оловянной фольгой.

При испытании образцов в форме искусственных зубов закройте алюминиевой или оловянной фольгой половину вестибулярной поверхности параллельно продольной оси зуба.

Облучайте испытуемые образцы в водяной бане ксеноновой лампой с установленными фильтрами в течение 24 ч. Избегайте попадания тени на образцы.

2.2.2 Сравнение цвета

Выдержите необлученные образцы в деионизированной воде в течение 24 ч перед сравнением с облученными образцами. Для определения разницы в цвете пригласите 3 человек с нормальным цветовым зрением, чтобы сравнить облученные и необлученные половины каждого из образцов с полностью необлученным образцом. Сравнение должно проводиться при ярком рассеянном дневном свете, падающем с северной или южной стороны облачного неба, или при свете ксеноновой или аналогичной лампы, соответствующей лампе Д65, без значительного цветового отражения. Минимальная освещенность должна составлять 1000 люкс.

Для образцов в форме дисков поместите рассеянный белый фон с 90%-ным отражением (например, белая оберточная бумага) за образцом. Ограничьте белый фон до размера образца и окружите его рассеянным черным фоном (подходящими материалами являются фетр или бархат).

Для образцов в форме зубов используется черный рассеянный фон, такой как фетр или бархат.

Три наблюдателя должны смотреть на образцы не более 2 с.

Запишите средний результат сравнения трех наблюдателей.

УДК 615.461:006.354 ОКС 11.060.10 Р19 ОКП 93 9110

Ключевые слова: стоматологические полимерные материалы, цветостойкость

Редактор *Л.И. Нахимова*
Технический редактор *Л.А. Кузнецова*
Корректор *А.В. Прокофьева*
Компьютерная верстка *С.В. Рябова*

Сдано в набор 21.09.95. Подписано в печать 04.10.95. Усл.печ.л. 0,47.
Усл.кр.-отт. 0,47. Уч.-изд.л. 0,27. Тираж 230 экз. С2881. Зак. 6115

ИПК Издательство стандартов
107076, Москва, Колодезный пер., 14.
ЛР № 021007 от 10.08.95.
Набрано в Издательстве на ПЭВМ
Филиал ИПК Издательство стандартов — тип. "Московский печатник"
Москва, Лялин пер., 6.