

ГОСТ Р ИСО 7378—93

ГОСУДАРСТВЕННЫЙ СТАНДАРТ РОССИЙСКОЙ ФЕДЕРАЦИИ

Изделия крепежные

БОЛТЫ, ВИНТЫ И ШПИЛЬКИ

**Отверстия под шпильки и отверстия
под контрольную проволоку**

Издание официальное

**ГОССТАНДАРТ РОССИИ
Москва**

Предисловие

1. ПОДГОТОВЛЕН И ВНЕСЕН Техническим комитетом по стандартизации ТК 229 «Крепежные изделия»
2. УТВЕРЖДЕН И ВВЕДЕН В ДЕЙСТВИЕ Постановлением Госстандарта России от 08.09.93 № 206
3. Настоящий стандарт подготовлен на основе применения аутентичного текста международного стандарта ИСО 7378—83 «Изделия крепежные. Болты, винты и гайки. Отверстия под шпильки и отверстия под контрольную проволоку»
4. ВВЕДЕН ВПЕРВЫЕ
5. ПЕРЕИЗДАНИЕ

Настоящий стандарт не может быть полностью или частично воспроизведен, тиражирован и распространен без разрешения Федерального агентства по техническому регулированию и метрологии

Изделия крепежные

БОЛТЫ, ВИНТЫ И ШПИЛЬКИ

Отверстия под шплинты и отверстия под контровочную проволоку

Fasteners. Bolts, screws and studs.
Split pin holes and wire holes

Дата введения 1995—01—01

1 Область применения

Настоящий стандарт устанавливает размеры и положение отверстий под шплинты и отверстий под контровочную проволоку для болтов, винтов и шпилек.

2 Нормативная ссылка

В настоящем стандарте использована ссылка на следующий стандарт:
ГОСТ 1759.1—82 Болты, винты, шпильки, гайки и шурупы. Допуски. Методы контроля размеров и отклонений формы и расположения поверхностей.

3 Размеры

3.1 Отверстия под шплинты

Размеры отверстий и их расположение должны соответствовать указанным на рисунках 1 и 2 и в таблицах 1 и 2.

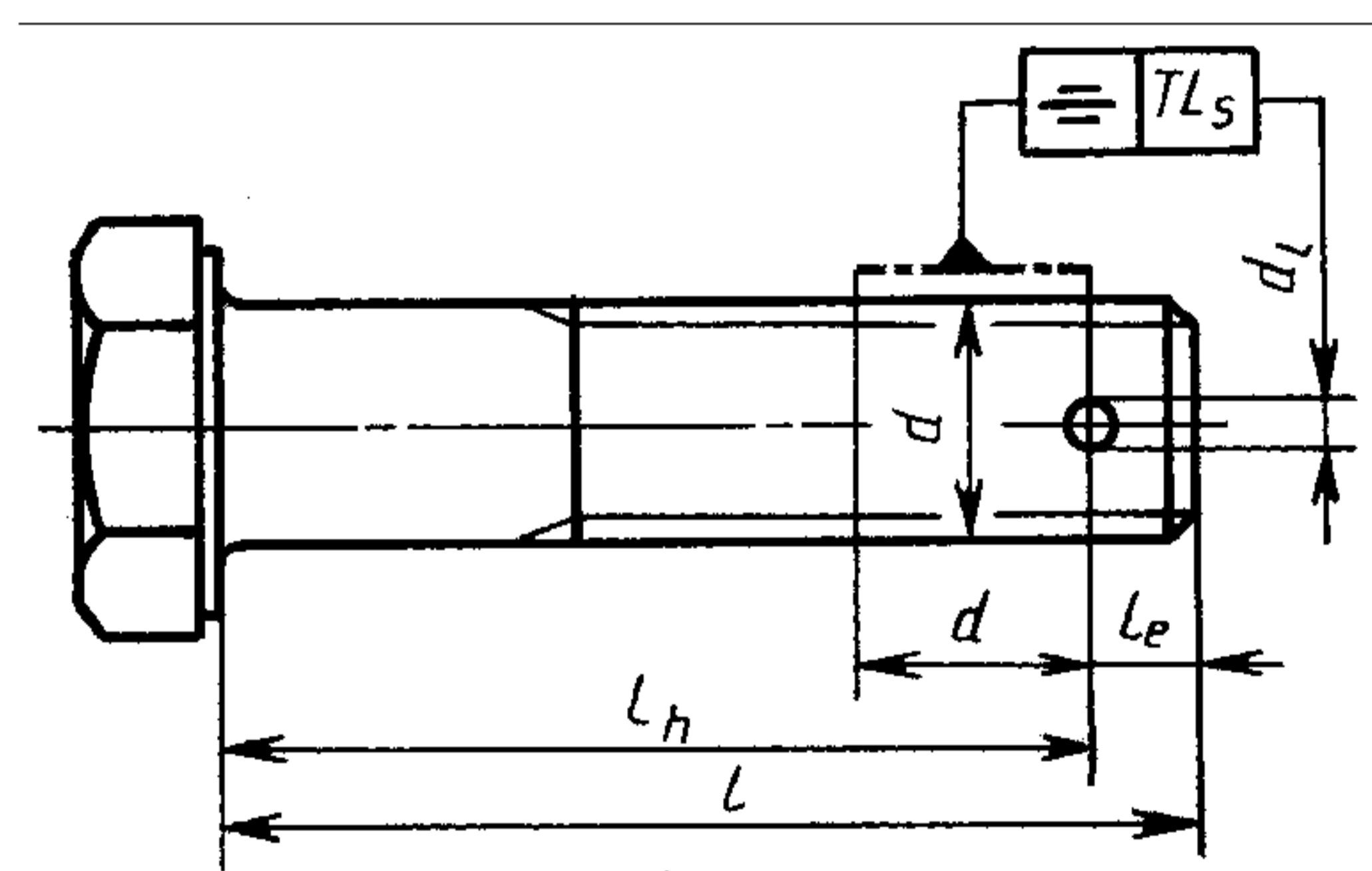


Рисунок 1

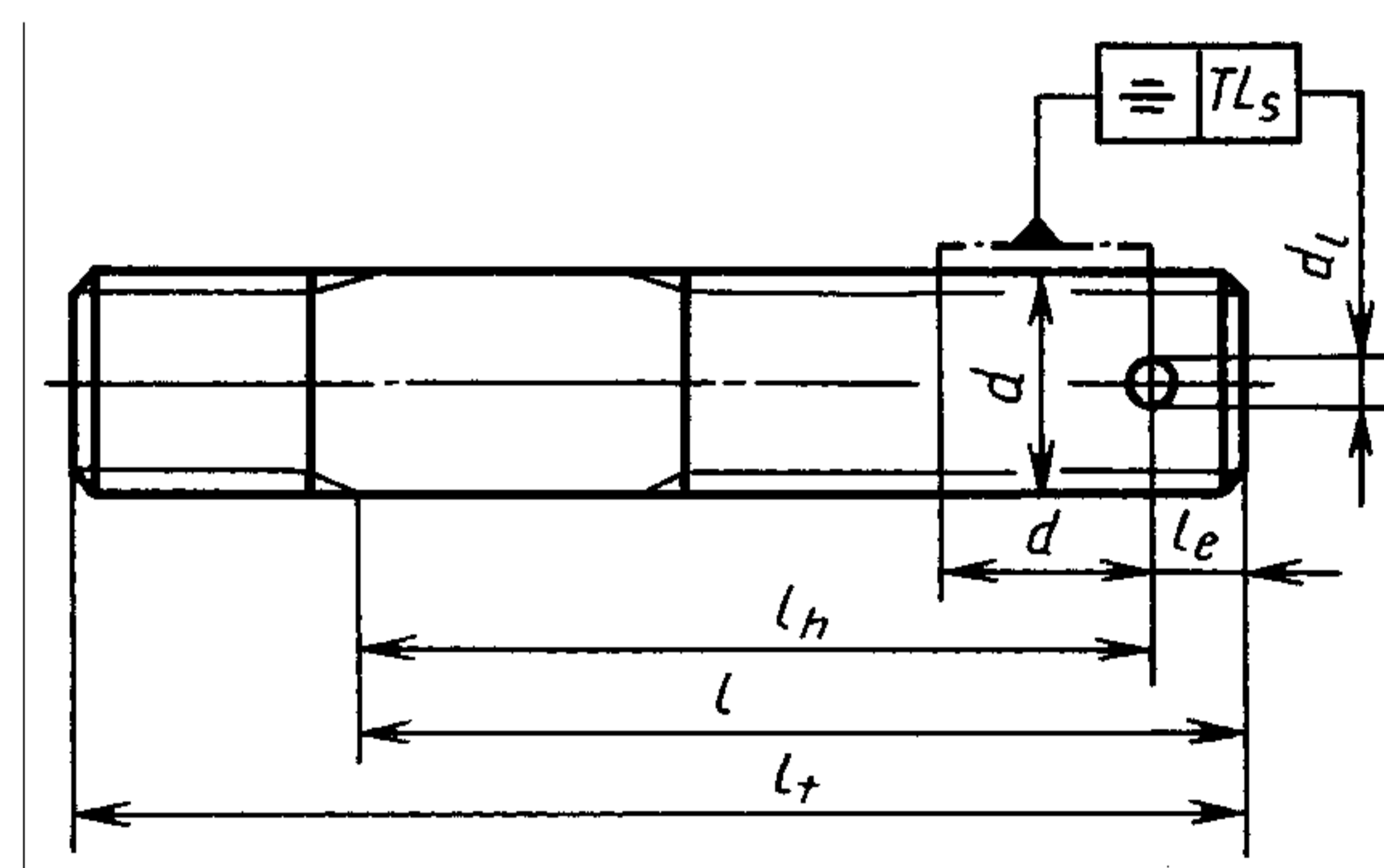


Рисунок 2

Таблица 1

Допуск TL_s^*		
для класса точности		
A	B	C
2 IT13	2 IT14	2 IT15
* Соответствует ГОСТ 1759.1. Допуск TL_s зависит от d .		

Таблица 2

мм

Диаметр резьбы d	4	5	6	7	8	10	12	14	16	18	20	22	24	27	30	33	36	39	42	45	48	52
d_f H14	1	1,2	1,6	1,6	2	2,5	3,2	3,2	4	4	4	5	5	5	6,3	6,3	6,3	6,3	8	8	8	8
l_e , не менее	2,3	2,6	3,3	3,3	3,9	4,9	5,9	6,5	7	7,7	7,7	8,7	10	10	11,2	11,2	12,5	12,5	14,7	14,7	16	16

Примечание — Значение l_h должно быть рассчитано для каждого случая применения, но при этом отверстие не должно быть ближе к торцу крепежного изделия, чем минимальное l_e с учетом суммарных допусков на l_h и l .

В промышленности применяется допуск +IT14 для l_h .

Допуск l — по ГОСТ 1759.1.

3.2 Отверстия под контрольную проволоку

Размеры отверстий и их расположение должны соответствовать указанным на рисунке 3 и в таблицах 3 и 4.

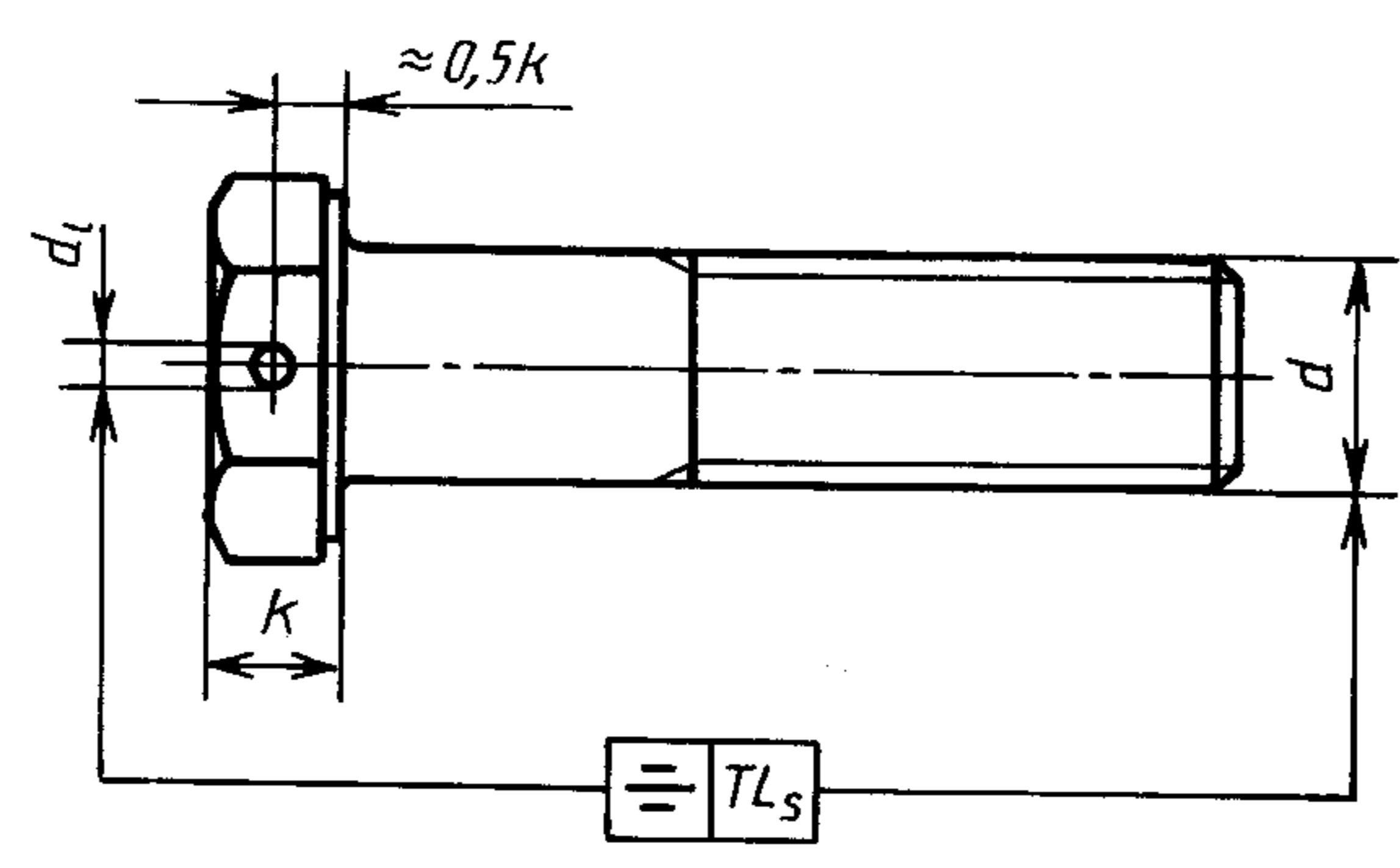


Рисунок 3

Таблица 3

Допуск TL_s , для класса точности		
A	B	C
2 IT13	2 IT14	2 IT15

Таблица 4

мм

Диаметр резьбы d	4	5	6	7	8	10	12	14	16	18	20	22	24	27	30	33	36	39	42	45	48	52
d_f H14	1,2	1,2	1,6	1,6	2	2	2	2	3	3	3	3	3	3	3	4	4	4	4	4	4	5

ГОСТ Р ИСО 7378—93

ОКС 21.060.10 ГЗ0 ОКП 12 8000

Ключевые слова: крепежные изделия, болты, винты, шпильки, отверстия, размеры
