

ГОСТ Р ИСО 6959—95

ГОСУДАРСТВЕННЫЙ СТАНДАРТ РОССИЙСКОЙ ФЕДЕРАЦИИ

**БОТИНКИ
ДЛЯ СПОРТИВНО-БЕГОВЫХ ЛЫЖ
С ТРЕМЯ ОТВЕРСТИЯМИ
ДЛЯ ШТЫРЕЙ**

**РАЗМЕРЫ, ПОВЕРХНОСТИ СОПРИКОСНОВЕНИЯ
И КОНСТРУКЦИЯ**

Издание официальное

БЗ 5—95

**ГОССТАНДАРТ РОССИИ
Москва**

Предисловие

1 РАЗРАБОТАН Научно-исследовательским институтом по спортивно-техническим изделиям (ВИСТИ)

ВНЕСЕН Техническим комитетом ТК 280 "Спортивные и туристские изделия"

2 ПРИНЯТ И ВВЕДЕН В ДЕЙСТВИЕ Постановлением Госстандарта России от 28 марта 1996 г. № 225

3 Настоящий стандарт содержит полный аутентичный текст международного стандарта ИСО 6959—83 "Ботинки для спортивно-беговых лыж с тремя отверстиями для штырей. Размеры, поверхности соприкосновения и конструкция" и полностью ему соответствует

4 ВВЕДЕН ВПЕРВЫЕ

© ИПК Издательство стандартов, 1996

Настоящий стандарт не может быть полностью или частично воспроизведен, тиражирован и распространен в качестве официального издания без разрешения Госстандарта России

ВВЕДЕНИЕ

Настоящий стандарт базируется на публикациях, известных под названием "Северная, гоночная и туристская нормали". В настоящем стандарте слова "северная, гоночная и туристская" используются для классификации и в качестве части маркировочных требований.

ГОСУДАРСТВЕННЫЙ СТАНДАРТ РОССИЙСКОЙ ФЕДЕРАЦИИ

БОТИНКИ ДЛЯ СПОРТИВНО-БЕГОВЫХ ЛЫЖ
С ТРЕМЯ ОТВЕРСТИЯМИ ДЛЯ ШТЫРЕЙ

Размеры, поверхности соприкосновения и конструкция

Gross-country ski boots with three pin holes
Dimensions, interface and design

Дата введения 1996—07—01

1 ОБЛАСТЬ ПРИМЕНЕНИЯ

Настоящий стандарт распространяется на лыжные ботинки для спортивно-беговых лыж с креплениями с тремя штырями следующих форм:

северная — для прогулок;

гоночная — для соревнований;

туристская — для туризма и прогулок (сочетание северной и гоночной форм)

Стандарт устанавливает размеры поверхностей соприкосновения между лыжными ботинками и креплениями для спортивно-беговых лыж, а также некоторые требования, касающиеся конструкции лыжных ботинок

2 РАЗМЕРЫ

Должны соблюдаться размеры, указанные на рисунках 1 и 2 и в таблице 1.

Таблица 1

Размеры в мм

Размер	Форма		
	северная	гоночная	туристская
b	$71^{0}_{-0,5}$ $75^{0}_{-0,5}$ $79^{0}_{-0,5}$	$50^{0}_{-0,2}$	$50^{0}_{-0,2}$

Окончание таблицы 1

Размер	северная		туристская
L_1 , не менее	50 для $b = 71$ и 75 , 60 для $b = 79$	30	45
L_2	От 12 до 16	$9 \pm 0,2$	$9 \pm 0,2$
α_1	$8,5^{+0}_{-0,3}$	$20^{+0}_{-0,3}$	$20^{+0}_{-0,3}$
α_2	$14^{+0}_{-0,3}$	$20^{+0}_{-0,3}$	$20^{+0}_{-0,3}$
S	$12 \pm 0,3$	$7 \pm 0,3$	$12 \pm 0,3$

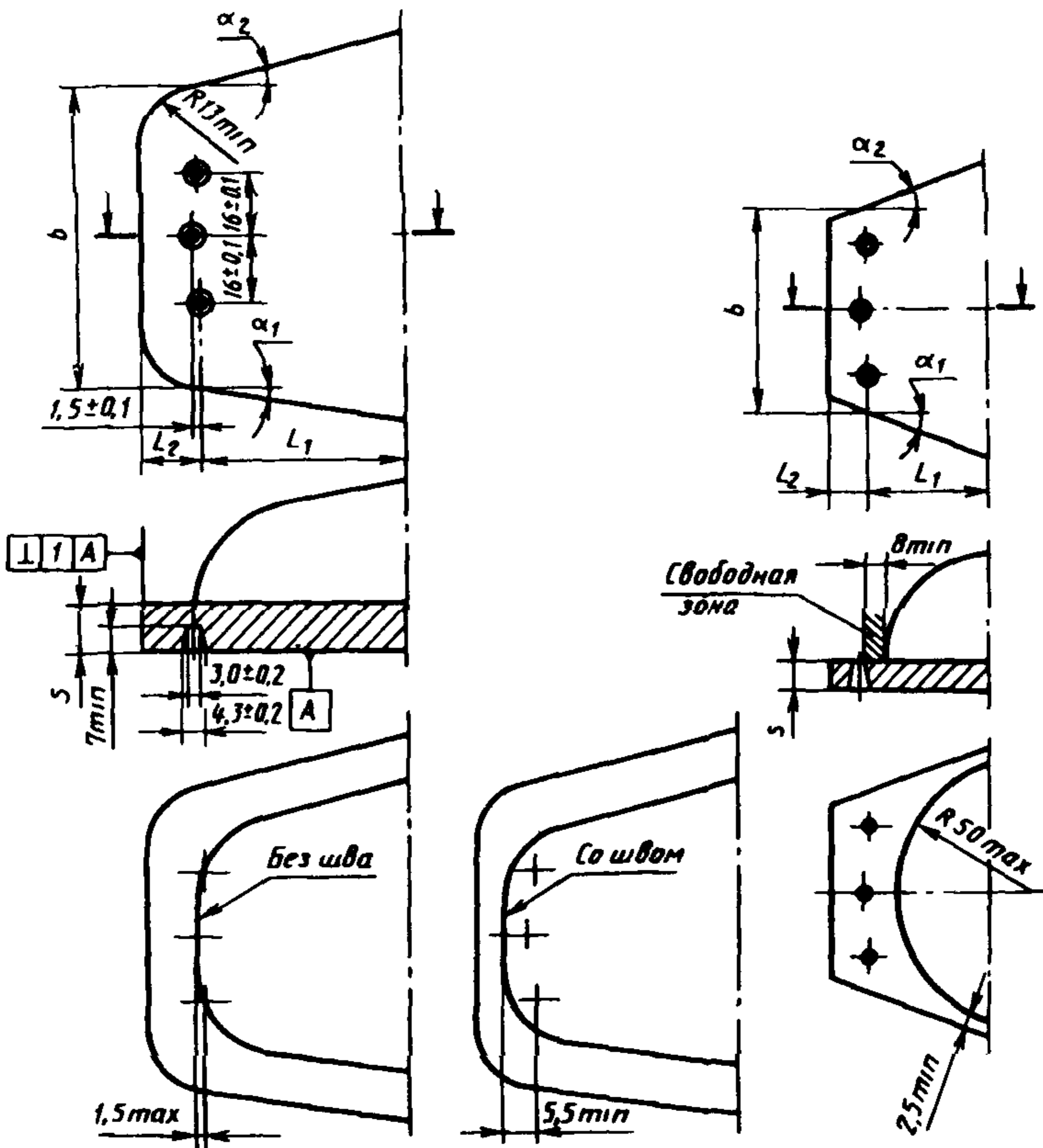


Рисунок 1 — Передняя часть ботинка формы N (северная)

Рисунок 2 — Передняя часть ботинка форм R (гоночная) и T (туристская)

3 КОНСТРУКЦИЯ

3.1 В пределах зоны L_1 боковые стенки (урез) должны быть прямыми и перпендикулярными к опорной плоскости. В этой зоне никакой материал не должен выступать за пределы боковых стенок.

3.2 Центр пятки должен лежать на средней линии подошвы ботинка с допуском отклонением $\pm 1,5$ мм (рисунок 3).

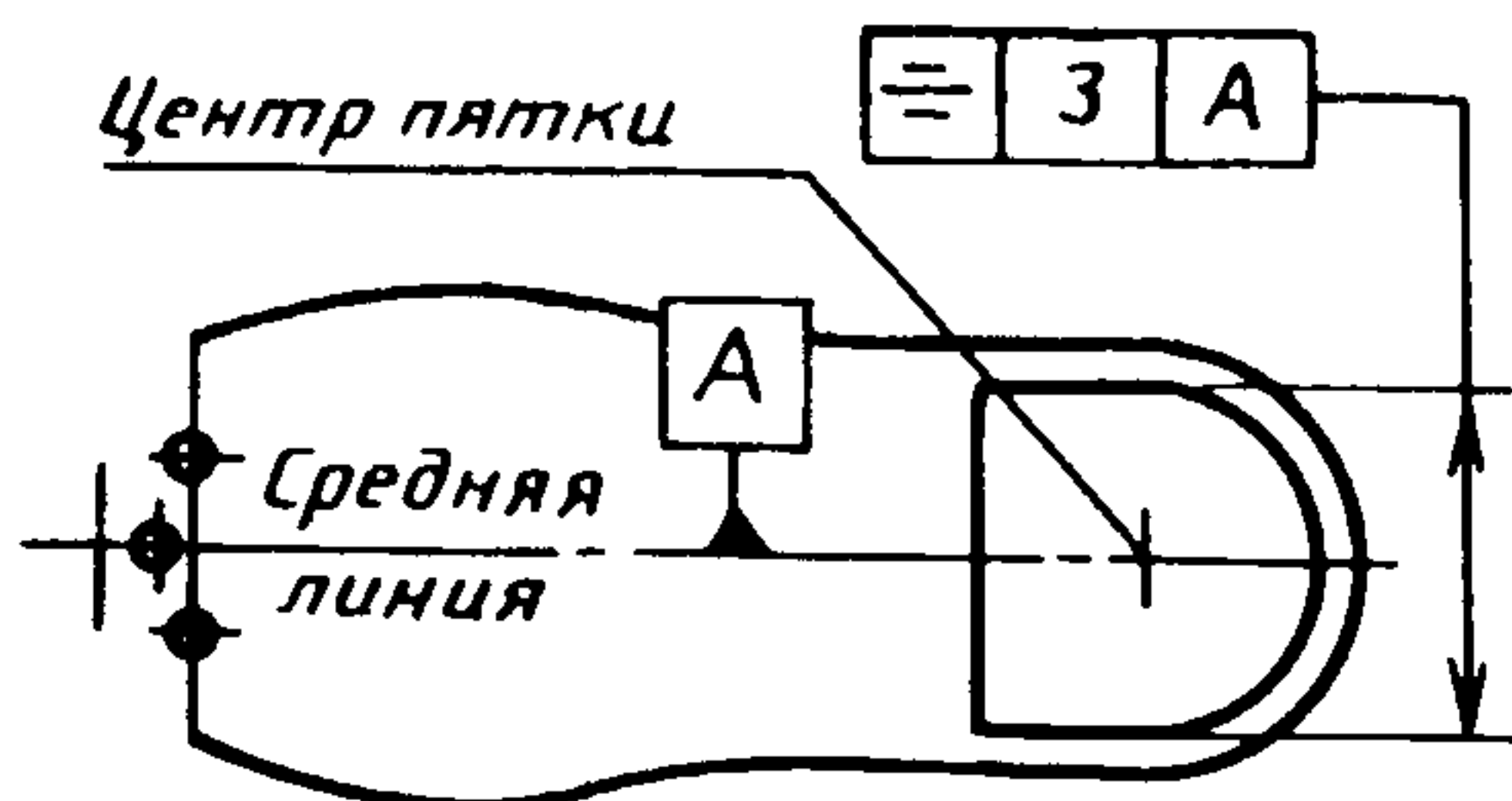


Рисунок 3 — Положение центра пятки

3.3 При использовании усилительной пластины расстояние до рабочей поверхности подошвы ботинка не должно превышать 2,5 мм.

4 МАРКИРОВКА

Маркировка ботинок для спортивно-беговых лыж, соответствующих настоящему стандарту, должна содержать следующие данные

- обозначение настоящего стандарта,
- обозначение формы ботинка
Nordic 71, 75 или 79 (северная),
Touring 50 (туристская),
Racing 50 (гоночная)

Примечание — Обозначение формы ботинка должно размещаться вблизи отверстий для штырей.

ГОСТ Р ИСО 6959—95

УДК 685 316 92 006 354 ОКС 97 220 20 У68 ОКП 88 2030

Ключевые слова *спортивное оборудование, лыжи, спортивно-беговые лыжи, установка, крепление, размеры, маркировка, конструкция*

*Редактор Т П Шашина
Технический редактор Л А Кузнецова
Корректор А С Черноусова
Компьютерная верстка В И Грищенко*

Изд лиц № 021007 от 10 08 95 Сдано в набор 06 05 96 Подписано в печать 12 09 96
Усл печ л 0,47 Уч -изд л 0,25 Тираж 209 экз С3732 Зак 341

ИПК Издательство стандартов
107076, Москва, Колодезный пер , 14
Набрано в Издательстве на ПЭВМ
Филиал ИПК Издательство стандартов — тип "Московский печатник"
Москва, Лялин пер , 6