

ГОСУДАРСТВЕННЫЙ СТАНДАРТ РОССИЙСКОЙ ФЕДЕРАЦИИ

МАШИНЫ ЗЕМЛЕРОЙНЫЕ

**Антропометрические данные операторов
и минимальное рабочее пространство вокруг оператора**

Издание официальное

БЗ 10—99/369

ГОССТАНДАРТ РОССИИ
Москва

Предисловие

1 РАЗРАБОТАН И ВНЕСЕН Техническим комитетом по стандартизации ТК 295 «Машины землеройные»

2 ПРИНЯТ И ВВЕДЕН В ДЕЙСТВИЕ Постановлением Госстандарта России от 30 ноября 1999 г. № 460-ст

3 Настоящий стандарт представляет собой полный аутентичный текст международного стандарта ИСО 3411—95 «Машины землеройные. Антропометрические данные операторов и минимальное рабочее пространство вокруг оператора»

4 ВВЕДЕН ВПЕРВЫЕ

© ИПК Издательство стандартов, 2000

Настоящий стандарт не может быть полностью или частично воспроизведен, тиражирован и распространен в качестве официального издания без разрешения Госстандарта России

Содержание

1 Область применения	1
2 Нормативные ссылки	1
3 Определения	1
4 Антропометрические данные операторов	2
5 Минимальное рабочее пространство вокруг оператора	6

МАШИНЫ ЗЕМЛЕРОЙНЫЕ

Антропометрические данные операторов и минимальное рабочее пространство вокруг оператора

Earth-moving machinery.
Human physical dimensions of operators and minimum operator space envelope

Дата введения 2000—07—01

1 Область применения

Настоящий стандарт устанавливает антропометрические данные операторов землеройных машин и минимальное рабочее пространство вокруг оператора, ограниченное внутренними размерами кабин и устройствами ROPS, FOPS, применяемыми на землеройных машинах.

Стандарт распространяется на землеройные машины по ГОСТ Р ИСО 6165.

Требования настоящего стандарта являются обязательными.

2 Нормативные ссылки

В настоящем стандарте использованы ссылки на следующие стандарты.

ГОСТ 27258—87 (ИСО 6682—86) Машины землеройные. Зоны комфорта и досягаемости для органов управления

ГОСТ 27715—88 (ИСО 5353—95) Машины землеройные, тракторы и машины для сельскохозяйственных работ и лесоводства. Контрольная точка сиденья

ГОСТ Р ИСО 6165—99 Машины землеройные. Классификация. Термины и определения

3 Определения

В настоящем стандарте применяют следующие термины с соответствующими определениями (рисунок 1).

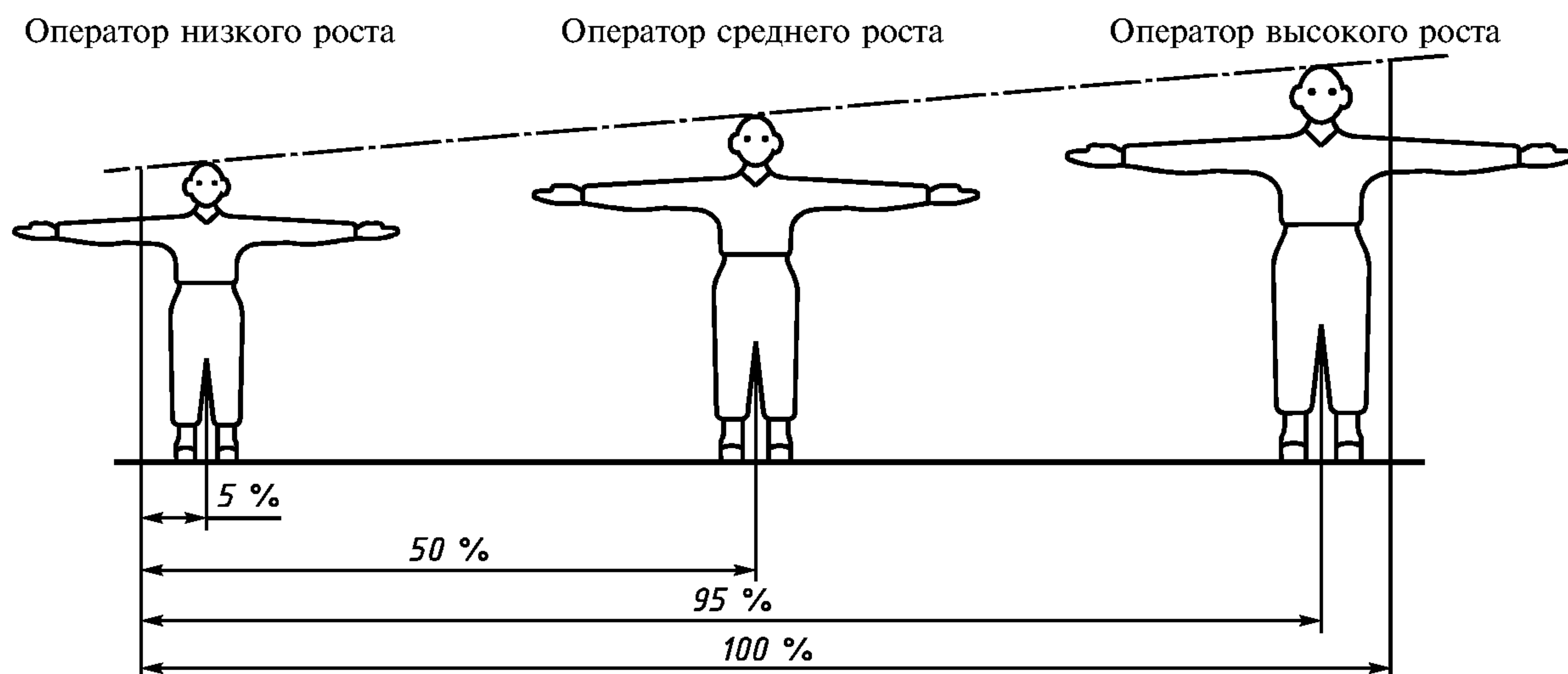


Рисунок 1 — Рост операторов

3.1 **операторы низкого роста:** Операторы, которые по росту составляют 5 % всего количества операторов землеройных машин и имеют антропометрические данные ниже указанных в разделе 4 значений.

3.2 **операторы среднего роста:** Операторы, которые по росту составляют 90 % всего количества операторов землеройных машин и имеют антропометрические данные ниже и выше указанных в разделе 4 значений.

3.3 **операторы высокого роста:** Операторы, которые по росту составляют 5 % всего количества операторов землеройных машин и имеют антропометрические данные выше указанных в разделе 4 значений.

4 Антропометрические данные операторов

4.1 Общие положения

Антропометрические данные операторов низкого, среднего и высокого роста в положениях стоя и сидя приведены на рисунках 2 и 3. Расстояния между суставами тела операторов низкого, среднего и высокого роста приведены на рисунке 4.

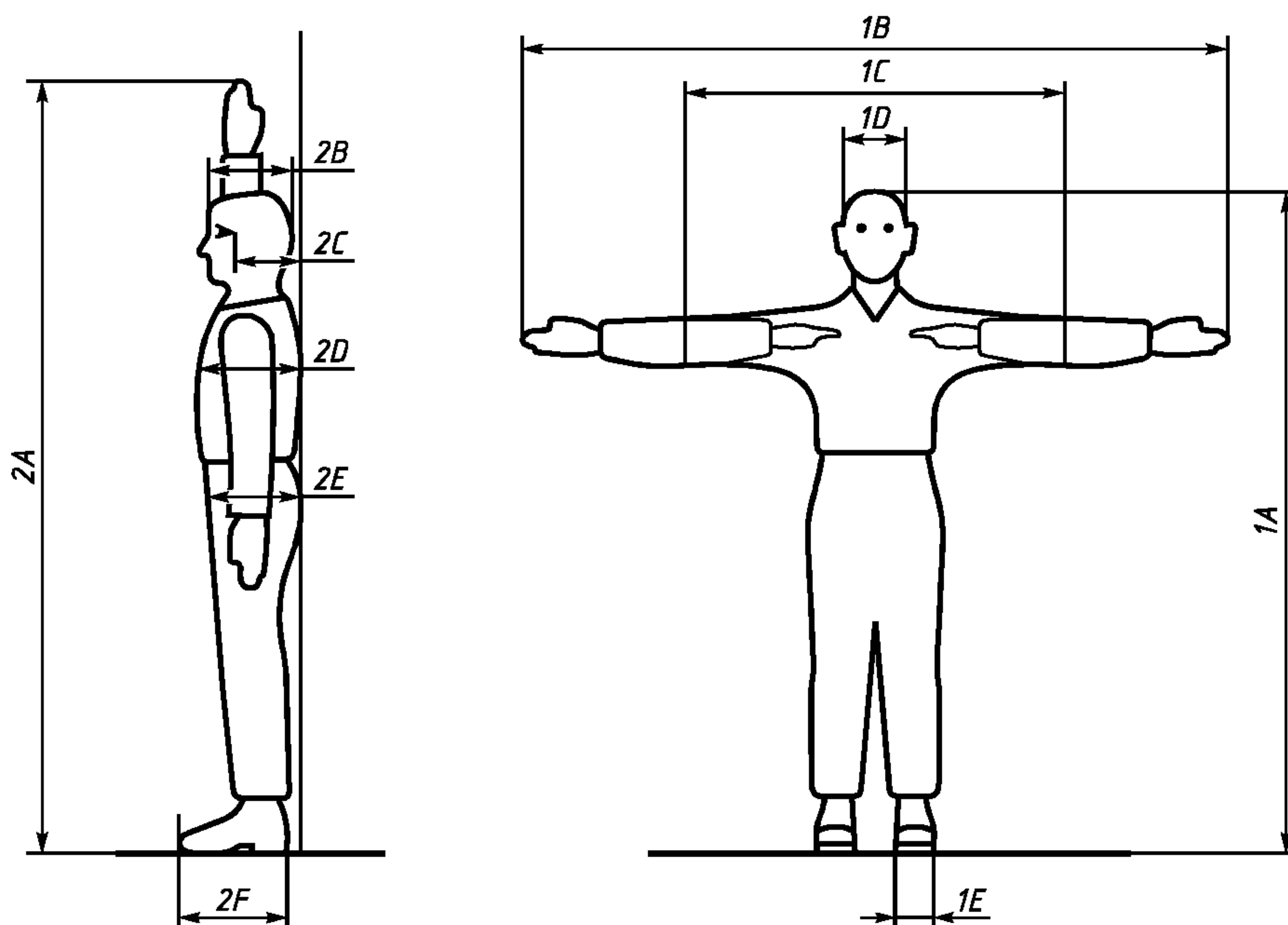


Рисунок 2 — Размеры оператора в спецодежде в положении стоя

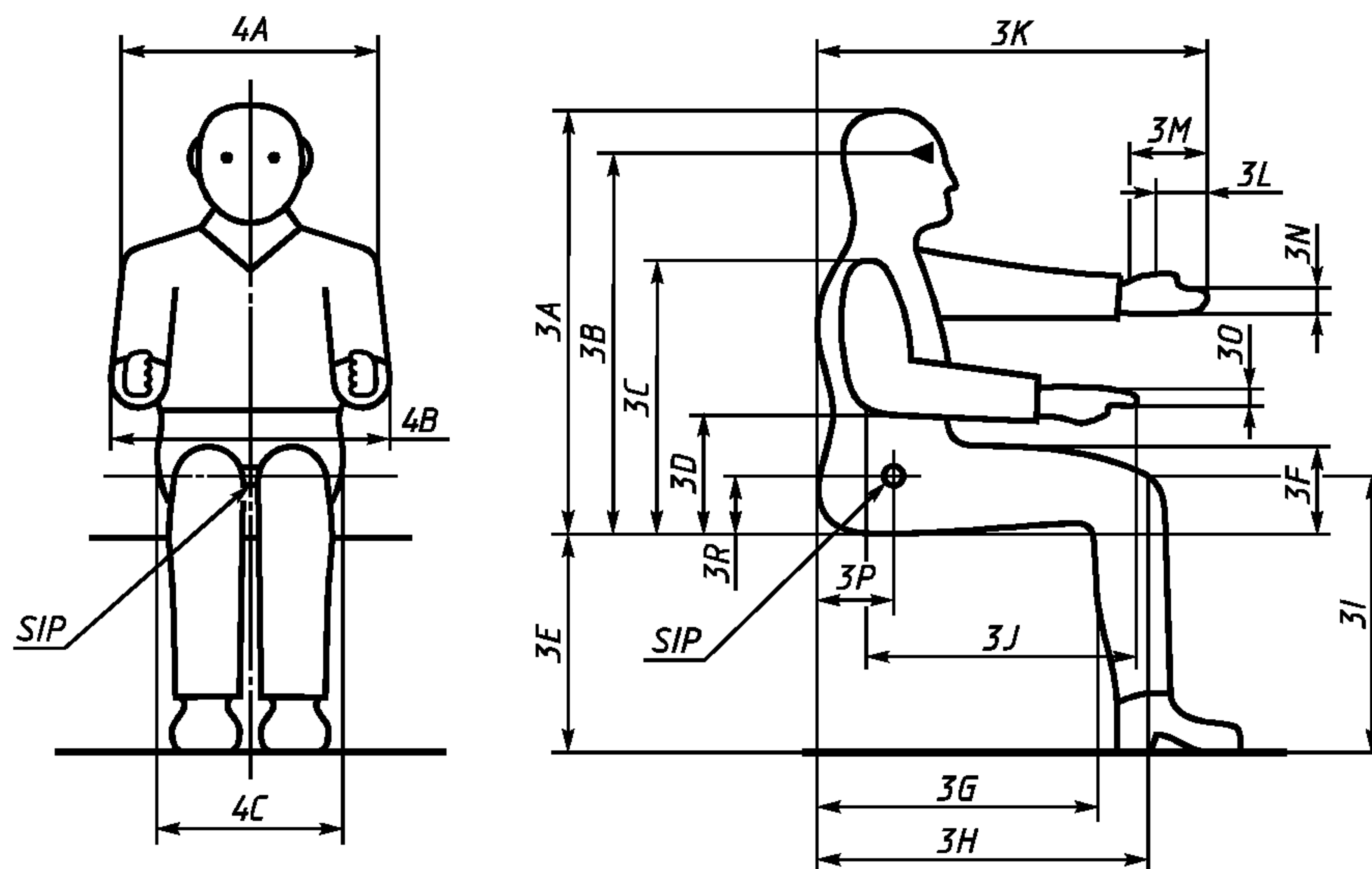
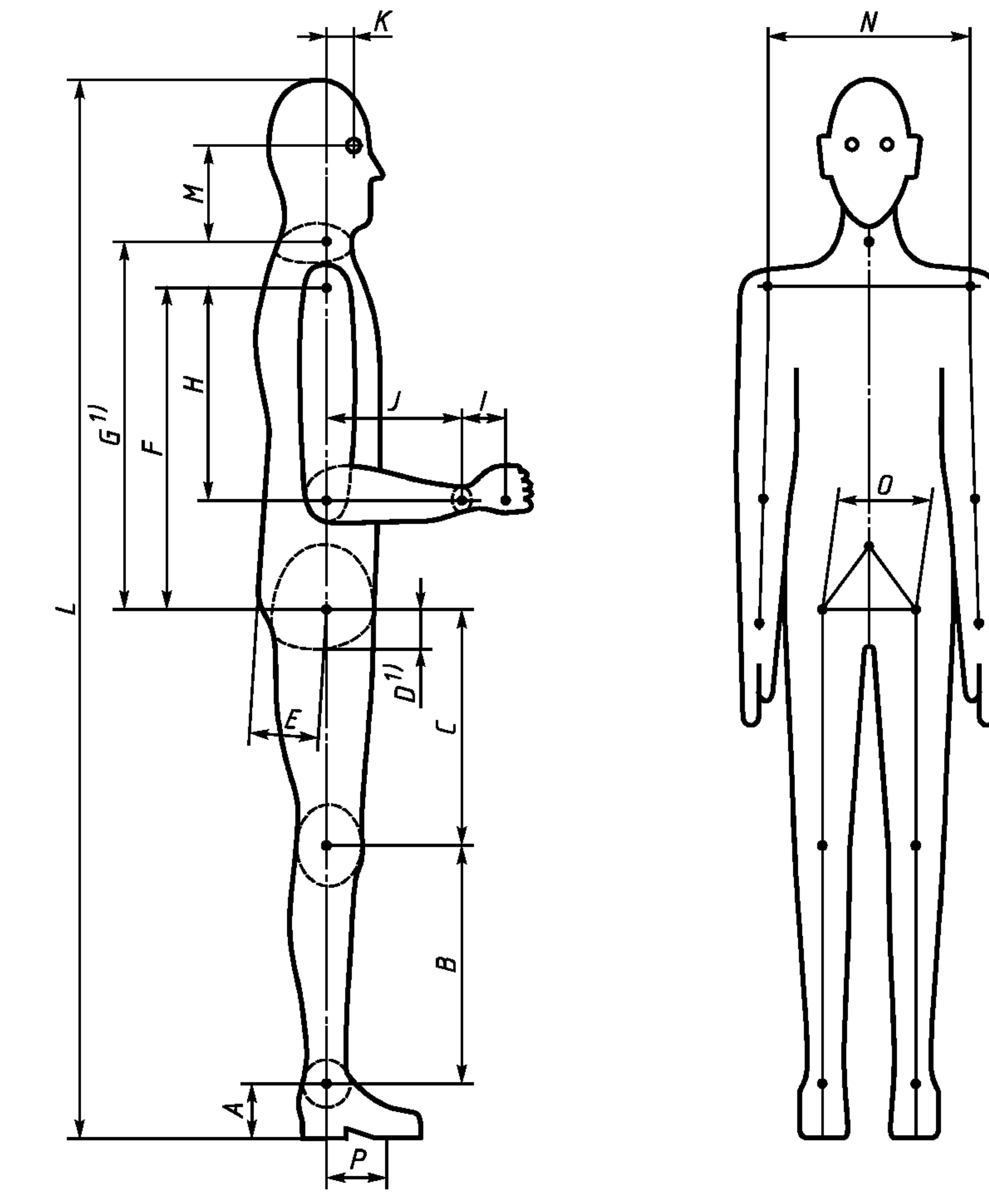


Рисунок 3 — Размеры оператора в спецодежде в положении сидя



1) Для оператора в положении сидя.

Рисунок 4 — Расстояние между суставами тела оператора

Примечание — Антропометрические данные операторов низкого и высокого роста получены путем обобщения данных операторов разных стран. Поэтому антропометрические данные небольшого числа национальных групп операторов самого низкого и самого высокого роста будут меньше 5 % или больше 95 % групп операторов. Для таких операторов рекомендуется применять вертикальную регулировку сиденья 75 мм в соответствии с ГОСТ 27258, приложение А.

4.2 Измерения

При измерениях антропометрических данных операторов необходимо учитывать допуск на высоту подметки обуви и толщину спецодежды.

В графе «Рост (вес) оператора высокий (в арктической одежде)» в таблицах 1 и 2 приведены размеры операторов в неплотно прилегающей одежде (кроме оператора в положении сидя), в теплых рукавицах, шлеме и капюшоне.

Таблица 1

В миллиметрах

Условное обозначение	Параметры оператора	Рост (вес) оператора			
		низкий (55 кг)	средний (76,5 кг)	высокий (98 кг)	высокий (в арктической одежде) (109 кг)
IA	Рост 1), 2)	1 550	1 715	1 880	1 920
IB	Размах рук	1 585	1 750	1 920	1 960
IC	Размах рук, согнутых в локтях	850	950	1 050	1 125

Условное обозначение	Параметры оператора	Рост (вес) оператора			
		низкий (55 кг)	средний (76,5 кг)	высокий (98 кг)	высокий (в арктической одежде) (109 кг)
1D	Ширина головы ^{3), 4)}	140	152	165	265
1E	Ширина обуви	95	105	115	140
2A	Предел досягаемости над головой (по кончикам пальцев)	1 900	2 100	2 300	2 325
2B	Длина головы ⁴⁾	170	188	205	255
2C	Удаленность глазного дна по отношению к вертикали	170	188	205	245
2D	Толщина грудной клетки	210	245	280	355
2E	Толщина брюшной полости	210	255	300	400
2F	Длина обуви	250	285	320	345

¹⁾ Прибавить 50 мм на защитную каску или шлем, кроме операторов высокого роста (в арктической одежде), см. 4.2.
²⁾ См. 4.3.
³⁾ Размеры ширины головы даны без учета ушей.
⁴⁾ Размеры головы:
в каске: длина ≈ 310 мм, ширина ≈ 270 мм;
в шлеме: длина ≈ 280 мм, ширина ≈ 230 мм.

Таблица 2

Условное обозначение	Параметры оператора	Рост оператора			
		низкий	средний	высокий	высокий (в арктической одежде)
3A	Высота в положении сидя ^{1), 2)}	800	880	960	990
3B	Высота расположения глаз в положении сидя ²⁾	690	765	840	850
3C	Высота расположения плеч	530	590	650	680
3D	Высота расположения локтя	200	235	270	260
3E	Высота расположения горизонтальной поверхности сиденья	400	445	490	490
3F	Толщина бедра	120	145	170	200
3G	Удаленность икры от вертикали	420	470	520	500
3H	Удаленность колена от вертикали	530	590	650	680
3I	Высота колена	500	560	620	640
3J	Длина кисти руки с предплечьем	410	460	510	535
3K	Предел досягаемости вытянутой вперед руки	750	825	900	915
3L	Уменьшение предела досягаемости за счет сжатия кисти руки	— 65	— 72	— 80	— 85
3M	Длина кисти руки	170	188	205	210
3N	Ширина кисти руки ³⁾	80	86	95	105

Продолжение таблицы 2

В миллиметрах

Условное обозначение	Параметры оператора	Рост оператора			
		низкий	средний	высокий	высокий (в арктической одежде)
3O	Толщина кисти руки ⁴⁾	25	30	35	45
3P	Удаленность SIP от вертикали	113	125	137	147
3R	Высота расположения SIP от горизонтальной поверхности сиденья	80	88	97	107
4A	Ширина плеч	380	440	500	540
4B	Ширина по прижатым локтям	385	450	515	635
4C	Ширина по бедрам в положении сидя	320	365	410	450

¹⁾ Прибавить примерно 50 мм на защитную каску или шлем, если требуется, кроме операторов высокого роста (в арктической одежде).
²⁾ См. 4.3.
³⁾ Ширина кисти руки приведена без учета большого пальца руки.
⁴⁾ Толщина кисти руки дана по основанию пальцев и соответствует толщине ладони.

4.3 Выпрямленное положение

Все размеры, приведенные в таблицах 1—4, указаны для операторов в выпрямленном положении. В нормальном положении тело человека как бы дает осадку и результаты измерений в этом случае будут несколько заниженными: значения роста (*IA*) и предела досягаемости с поднятой рукой (*2A*) будут занижены приблизительно на 15 мм, а высота в положении сидя (*3A*) и высота расположения глаз (*3B*) в положении сидя будут занижены примерно на 25 мм.

Таблица 3

В миллиметрах

Условное обозначение	Параметры оператора	Рост оператора		
		низкий	средний	высокий
<i>A</i>	Высота лодыжки (с обувью)	98	109	119
<i>B</i>	Длина голени	367	406	445
<i>C</i>	Длина бедра	372	412	452
<i>D</i>	Расстояние (по вертикали) от точки бедра до ягодицы ¹⁾	80	88	97
<i>K</i>	Расстояние (продольное) от точки бедра до ягодицы	113	125	137
<i>F</i>	Длина туловища	396	438	480
<i>G</i>	Расстояние от точки бедра до точки поворота шеи ¹⁾	481	533	584
<i>H</i>	Длина верхней части руки	247	274	300
<i>I</i>	Расстояние от запястья до точки сжатия	105	116	127
<i>J</i>	Длина предплечья	220	244	267
<i>K</i>	Расстояние от глаз до осевой линии туловища	71	78	86
<i>L</i>	Рост (с учетом обуви)	1 550	1 715	1 880
<i>M</i>	Расстояние от уровня глаз до точки поворота шеи	133	148	162
<i>N</i>	Ширина по точкам поворота плеч	310	343	376
<i>O</i>	Ширина по точкам поворота бедер	152	169	185
<i>P</i>	Расстояние от лодыжки до точки приложения усилия к педали	124	137	150

¹⁾ Для оператора в положении сидя.
Примечание — Размеры соответствуют требованиям приложения А ГОСТ 27258.

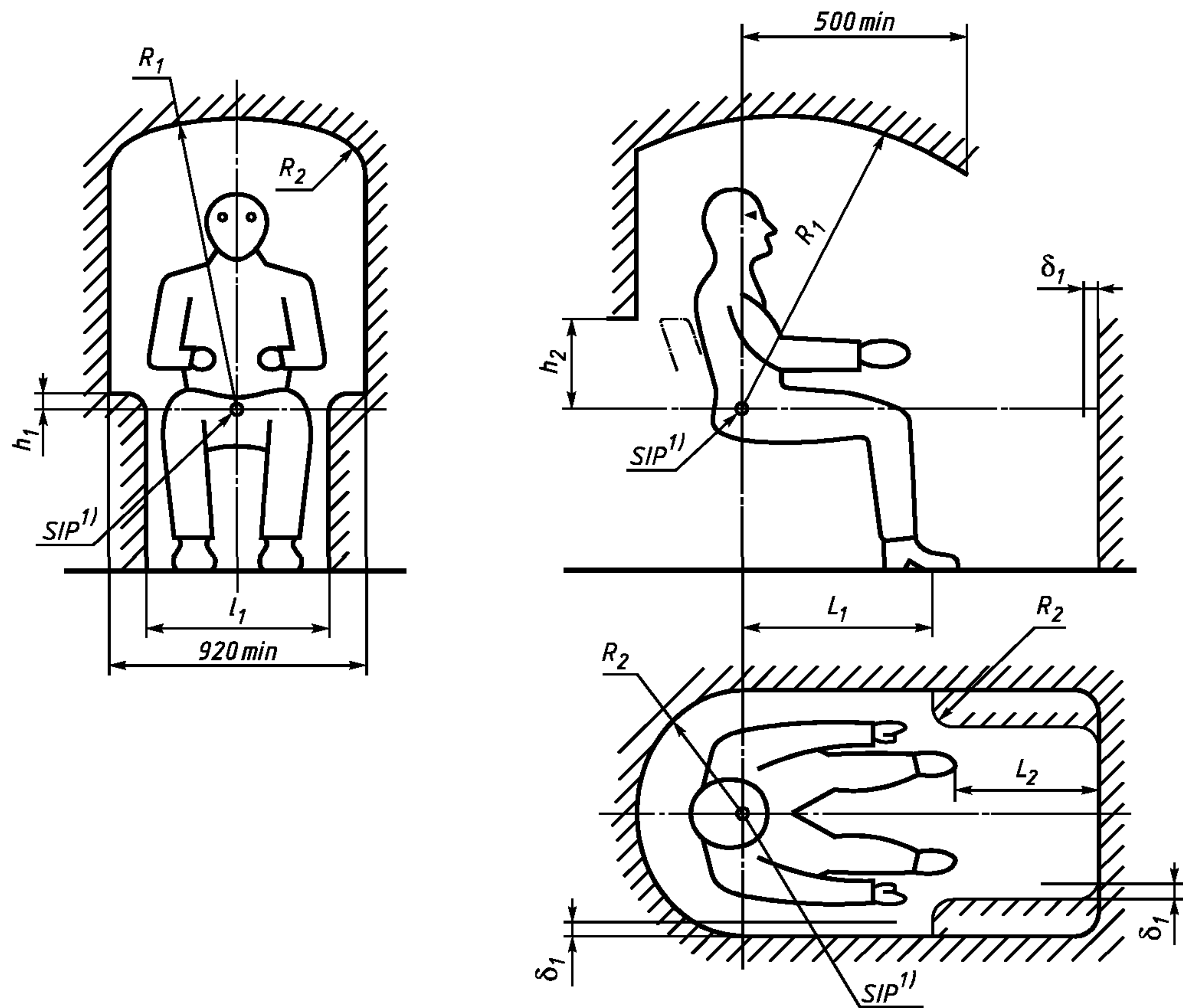
Таблица 4

В миллиметрах

Условное обозначение	Параметр	Размер
δ_1	Зазор между кабиной, устройствами ROPS, FOPS и органами управления при их ближайшем положении к стенке кабины и устройствам ROPS, FOPS	Не менее 50
R_1	Расстояние от <i>SIP</i> до потолка кабины, устройств ROPS, FOPS в поперечной плоскости: оператор в защитном шлеме; сиденье имеет регулировку и подвеску; мощность двигателя 150 кВт оператор без защитного шлема; сиденье имеет регулировку и подвеску; мощность двигателя от 30 до 150 кВт оператор без защитного шлема, сиденье не имеет регулировки и подвески, мощность двигателя менее 30 кВт	Не менее 1 050 Не менее 1 000 Не менее 920
R_2	Радиус закругления в месте соединения внутренних стенок кабины и устройств ROPS, FOPS друг с другом и с потолком	Не более 250
R_3	Расстояние до задней стенки кабины, устройств ROPS, FOPS	Примечание 1
h_1	Расстояние по вертикали от <i>SIP</i> до нижней границы верхней части боковых стенок кабины, устройств ROPS, FOPS	Не более 150
h_2	Расстояние по вертикали от <i>SIP</i> до нижней границы верхней части задней стенки кабины, устройств ROPS, FOPS	Примечание 2
l_1	Ширина пространства для ног	Не менее 560
L_1	Зазор для предплечья руки в верхнем боковом пространстве кабины, устройств ROPS, FOPS	Не менее 500
L_2	Зазор между кабиной и устройствами ROPS, FOPS и арктической обувью оператора для любого положения педали и ножного органа управления	Не менее 30
<p>Примечания</p> <p>1 Не менее $b + 400$ мм, где b равно половине размера регулирования сиденья по горизонтали, см. 5.6.</p> <p>2 Данный размер должен быть равен расстоянию по вертикали от <i>SIP</i> до верхней части спинки сиденья, установленного в самое нижнее положение.</p>		

5 Минимальное рабочее пространство вокруг оператора

5.1 Минимальное рекомендованное рабочее пространство вокруг оператора в спецодежде, ограниченное внутренними размерами кабины и устройствами ROPS, FOPS, приведено на рисунке 5 для оператора в положении сидя и на рисунке 6 для оператора в положении стоя. Размеры приведены относительно контрольной точки сиденья (*SIP*) согласно требованиям ГОСТ 27715.



1) *SIP* — контрольная точка сиденья.

Рисунок 5 — Минимальное рабочее пространство вокруг оператора в спецодежде для работы в положении сидя, ограниченное внутренними размерами кабины и устройствами ROPS, FOPS

Примечание — Размеры — по таблице 4.

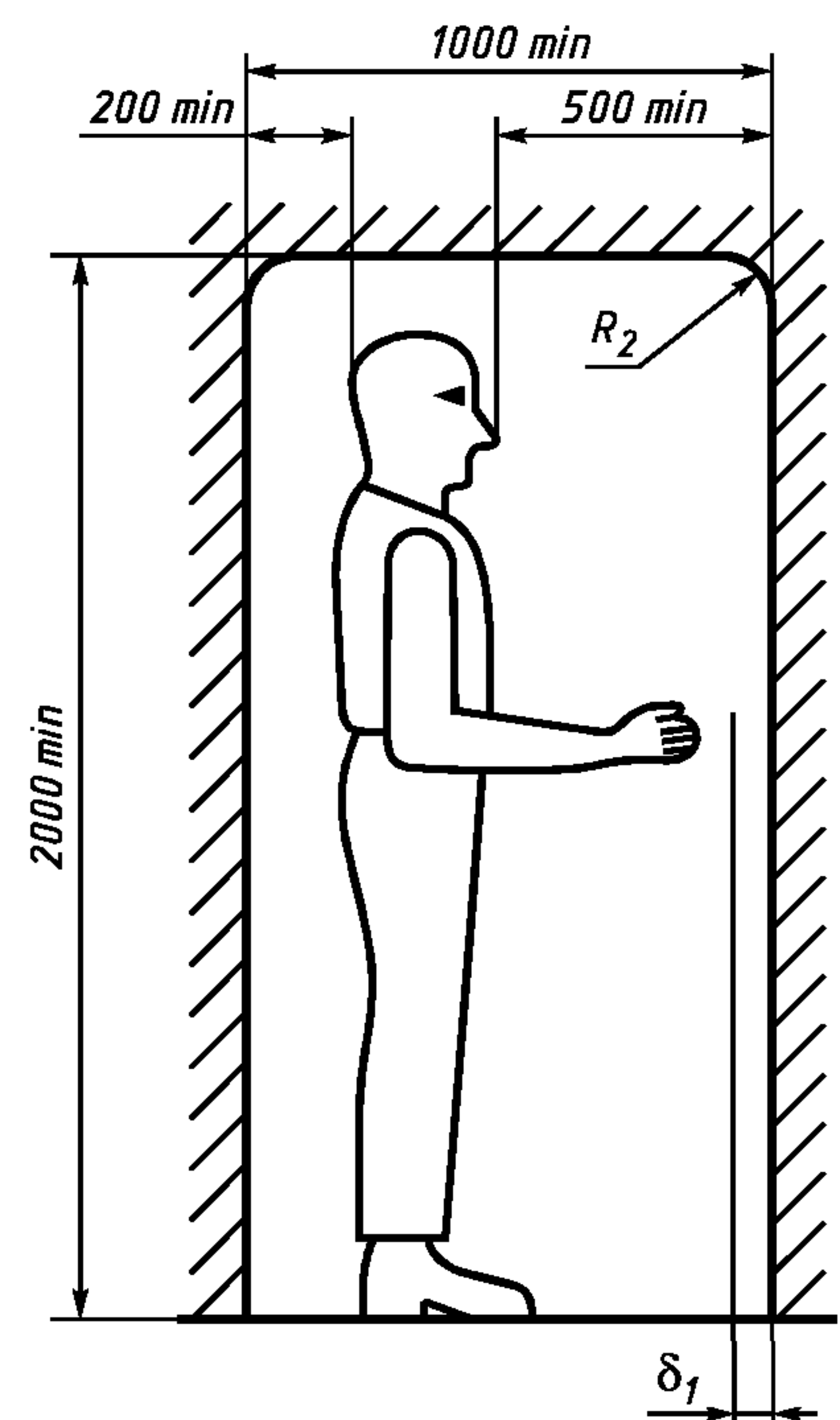


Рисунок 6 — Минимальное рабочее пространство вокруг оператора в спецодежде для работы в положении стоя, ограниченное внутренними размерами кабины и устройствами ROPS, FOPS

Примечание — Размеры δ_1 и R_2 — по таблице 4. Размеры рабочего пространства по ширине и зазор для ножных органов управления соответствуют указанным на рисунке 5.

Очертание рабочего пространства не определяет форму кабины и устройств ROPS, FOPS. Допускаются изменения минимального рабочего пространства вокруг оператора для конкретных машин.

5.2 Минимальное рабочее пространство вокруг оператора указано с учетом антропометрических данных оператора высокого роста, приведенных на рисунках 2 и 3, и измеряется по внутренней поверхности кабины и устройств ROPS, FOPS, не имеющих видимых следов деформации.

5.3 Минимальное рабочее пространство вокруг оператора может быть меньше указанного на рисунках 5 и 6, если установлено, что уменьшение рабочего пространства вокруг оператора при работе на конкретных землеройных машинах повышает эффективность его работы.

Возможные изменения рабочего пространства вокруг оператора приведены ниже:

5.3.1 Минимальная высота рабочего пространства вокруг оператора, равная 1050 мм относительно *SIP*, рекомендуется для размещения широко используемых сидений и обеспечения зазора для защитного шлема оператора. Минимальная высота ограждения вокруг рабочего пространства может быть уменьшена до 1000 мм относительно *SIP* в случаях, когда оператор не пользуется защитным шлемом (ГОСТ 27715).

5.3.2 Высота рабочего пространства может быть изменена для следующих разновидностей конструкций сидений:

для сиденья без вертикальной подвески — уменьшена на 40 мм;

для сиденья без вертикального регулирования высоты — уменьшена на 40 мм;

для сиденья с регулируемой спинкой — регулировкой спинки на угол более 15°.

5.4 Положение оператора может быть смещено от осевой линии рабочего пространства в направлении прямой видимости боковой поверхности землеройной машины при условии, что минимальное расстояние от *SIP* до внутренней боковой поверхности составляет не менее 335 мм.

5.5 В конструкции некоторых типов землеройных машин может быть предусмотрена возможность использования рабочего пространства меньшего размера, чем установлено в настоящем стандарте. Для таких машин минимальная ширина внутреннего пространства может быть уменьшена до 650 мм. При минимальной ширине пространства должно быть предусмотрено расположение органов управления, обеспечивающее эффективную работу и комфорт оператора.

5.6 Если оператор при работе с органами рулевого управления или для доступа к органам управления, расположенным сзади *SIP*, наклоняется вперед, минимальный зазор между задней стенкой и оператором может быть уменьшен до 250 мм плюс 1/2 значения продольной регулировки сиденья.

5.7 Расположение органов управления — по ГОСТ 27258.

Примечание — В некоторых районах мира более чем у 5 % операторов длина ног меньше значений, указанных для операторов низкого роста. Это следует учитывать при корректировке расположения зон комфорта и досягаемости для органов ножного управления согласно ГОСТ 27258.

УДК 621.878/.879 : 006.354

ОКС 53.100

Г45

ОКП 48 1000

Ключевые слова: машины землеройные, операторы машин, размеры операторов, рабочее пространство

Редактор *Т.А. Леонова*
Технический редактор *Л.А. Кузнецова*
Корректор *М.В. Бучная*
Компьютерная верстка *В.И. Грищенко*

Изд. лиц. № 021007 от 10.08.95.

Сдано в набор 24.12.99.

Подписано в печать 31.01.2000.

Усл. печ. л. 1,40.

Уч.-изд. л. 1,07.

Тираж 221 экз.

С4263.

Зак. 68.

ИПК Издательство стандартов, 107076, Москва, Колодезный пер., 14.

Набрано в Издательстве на ПЭВМ

Филиал ИПК Издательство стандартов — тип. “Московский печатник”, 103062, Москва, Лялин пер., 6.

Плр № 080102