

**ЛАТЕКС КАУЧУКОВЫЙ**

**ОПРЕДЕЛЕНИЕ ВЯЗКОСТИ**

Издание официальное

БЗ 12—92/1305

ГОССТАНДАРТ РОССИИ

Москва

## ГОСУДАРСТВЕННЫЙ СТАНДАРТ РОССИИ

## ЛАТЕКС КАУЧУКОВЫЙ

Определение вязкости

Rubber latex.  
Determination of viscosity

ГОСТ Р

ИСО 1652—93

ОКСТУ 2209

Дата введения 01.01.94

## 1. НАЗНАЧЕНИЕ И ОБЛАСТЬ ПРИМЕНЕНИЯ

Настоящий стандарт устанавливает метод определения вязкости натуральных и синтетических каучуковых латексов.

Предусмотрено два прибора:

- 1) *L* — для определения вязкости до 2000 мПа·с (2000 сП);
- 2) *R* — для определения вязкости свыше 200 мПа·с (200 сП).

## 2. ССЫЛКИ

ГОСТ 24920—81\* Латексы синтетические. Правила приемки, отбор и подготовка проб.

ГОСТ 28862—90 Латексы каучуковые. Определение общего содержания сухого вещества.

## 3. СУЩНОСТЬ МЕТОДА

Метод определения вязкости образца латекса заключается в определении вязкости вискозиметром, определяющим крутящий момент на определенном шпинделе, вращающемся с постоянной скоростью при низкой скорости сдвига и погруженном на известную глубину в латекс.

Измерения можно проводить в неразбавленном латексе или разбавленном до требуемого общего содержания сухого вещества.

---

\* Допускается до введения ИСО 123 в качестве государственного стандарта.

---

Издание официальное

© Издательство стандартов, 1993

Настоящий стандарт не может быть полностью или частично воспроизведен, тиражирован и распространен без разрешения Госстандарта России.

## 4. АППАРАТУРА

4.1. Вискозиметр, состоящий из синхронного электрического мотора, приводящего во вращение с постоянной скоростью вал, к которому можно прикреплять шпиндели различных форм и размеров. Шпиндель погружают в латекс на определенную глубину и тормозящее усилие на шпинделе, вращающемся в латексе, создает крутящий момент на валу шпинделя. Созданный равновесный крутящий момент отмечается указателем на шкале, калиброванной от 0 до 100.

В приборе *L* крутящий момент составляет  $(67,37 \pm 0,07)$  мкН·м ( $673,7 \pm 0,7$ ) дин·см на полную шкалу;

в приборе *R* —  $(718,7 \pm 0,7)$  мкН·м ( $7187 \pm 7$ ) дин·см.

Шпиндели должны быть выполнены в соответствии с чертежом с размерами, указанными в табл. 1.

Таблица 1

Размеры, мм

Номер шпинделя	$A$ $\pm 1,3$	$B$ $\pm 0,03$	$C$ $\pm 0,03$	$D$ $\pm 0,06$	$E$ $\pm 1,3$	$F$ $\pm 0,15$
$L_1$	115,1	3,18	18,84	65,10	—	81,0
$L_2$	115,1	3,18	18,72	6,86	25,4	50,0
$L_3$	115,1	3,18	12,70	1,65	25,4	50,0
$R_1$	133,3	3,18	56,26*	22,48**	27,0	61,1
$R_2$	133,3	3,18	46,93	1,57	27,0	49,2
$R_3$	133,3	3,18	34,69	1,65	27,0	49,2

\* Толщина стенки примерно 0,6 мм.

\*\* Толщина стенки примерно 1,0 мм.

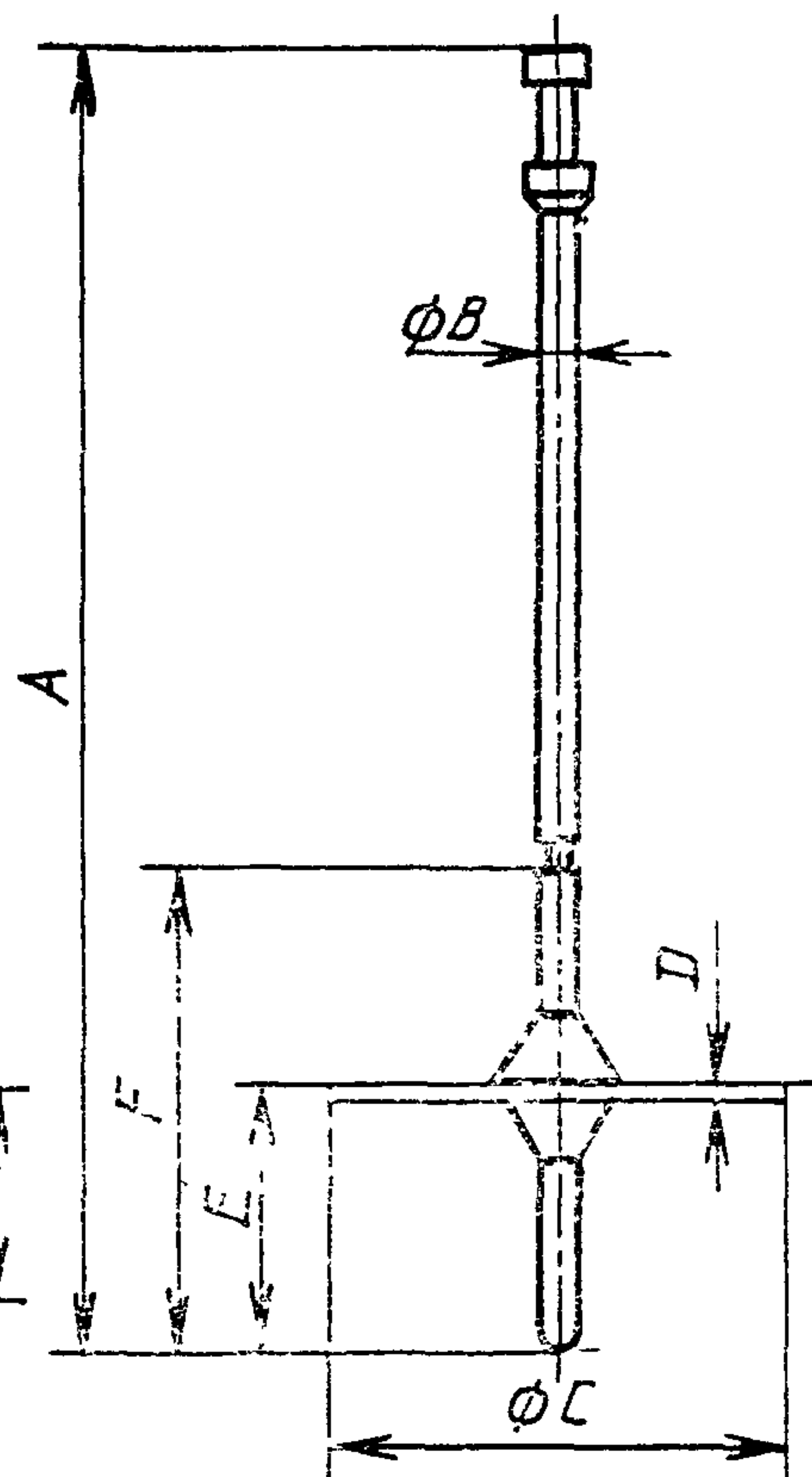
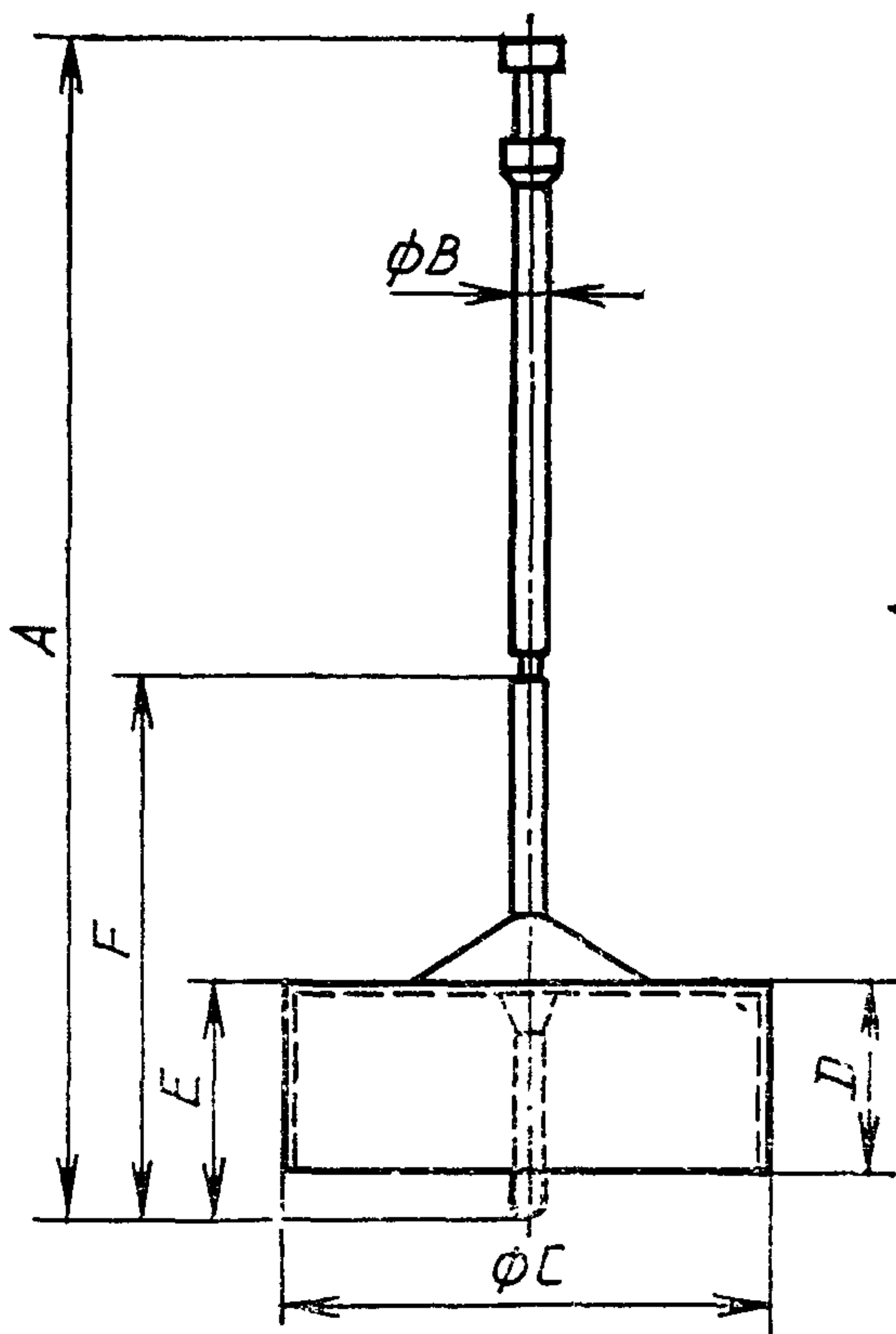
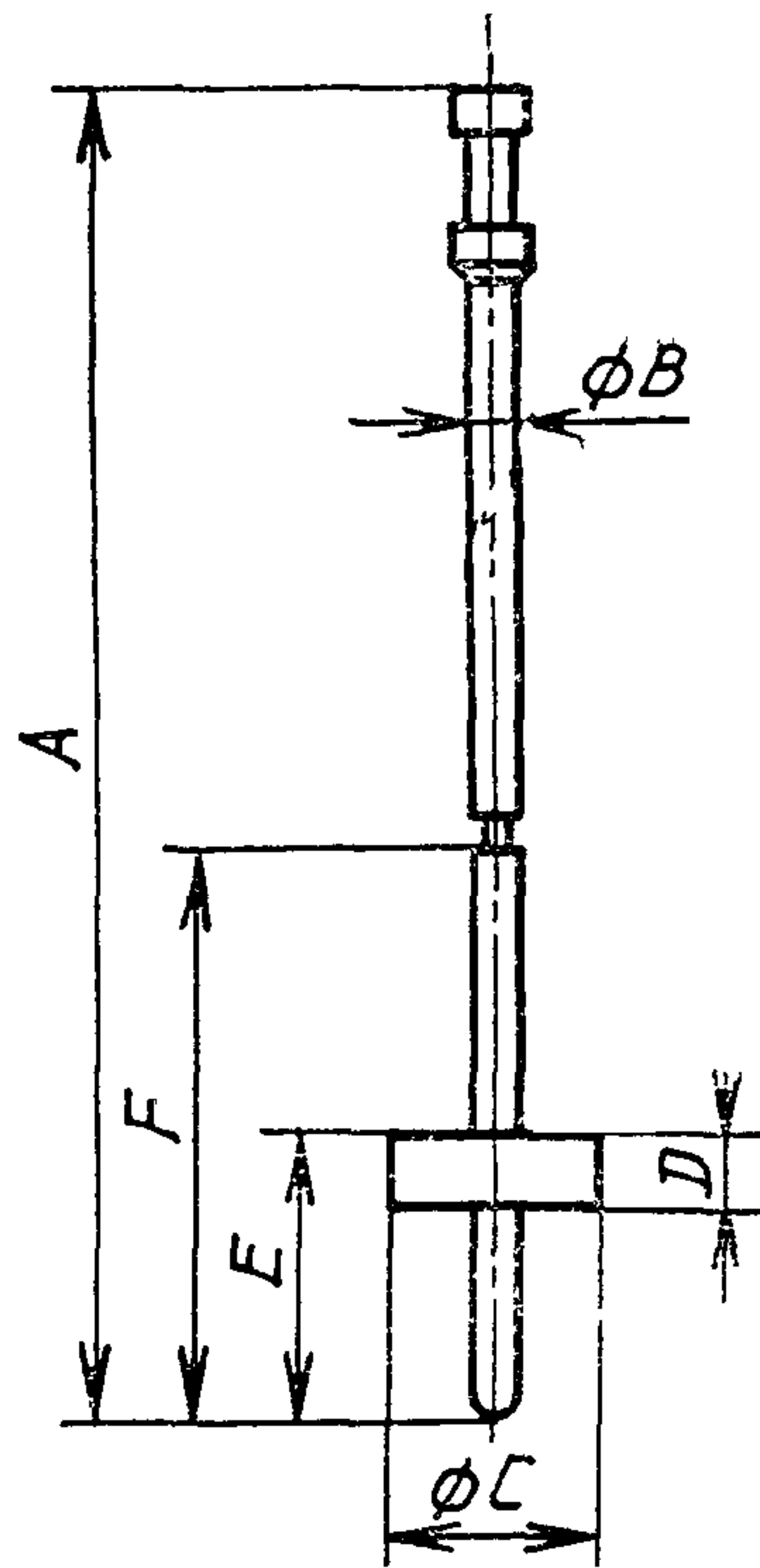
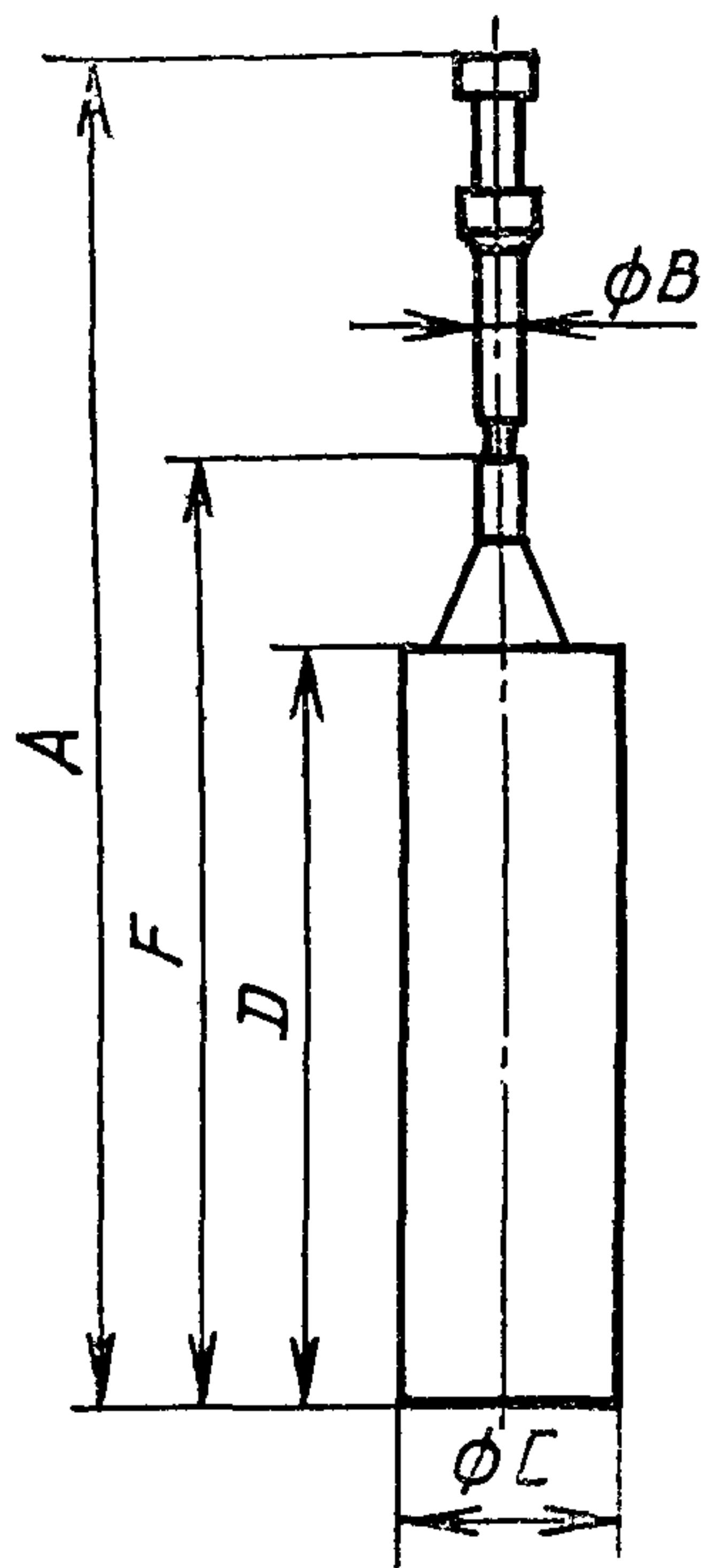
Формы шпинделей приведены на чертеже.

На корпус электродвигателя помещают уровень со спиртом или воздушным пузырьком, указывающий на вертикальное положение шпинделя, соединенного с валом двигателя.

Применяют ограждение для предохранения шпинделя в процессе работы, состоящее из прямоугольной полосы с сечением примерно  $9,5 \times 3$  мм с закругленными углами, изогнутой в виде буквы *U*.

Верхние концы вертикальных стоек ограждения должны быть прочно прикреплены к корпусу электродвигателя, но так, чтобы ограждение можно было снимать для очистки. Радиус скругления между горизонтальным участком ограждения и вертикальными стойками должен быть равен 6 мм.





Расстояние по вертикали между внутренними поверхностями двух вертикальных стоек ограждения, когда оно надежно прикреплено к корпусу электродвигателя, должно быть  $(31,8 \pm 0,8)$  мм для прибора *L* и  $(76,2 \pm 0,8)$  мм для прибора *R*. Расстояние по вертикали между верхней лицевой поверхностью горизонтального участка ограждения и нижней частью вала шпинделя, когда оно надежно прикреплено к корпусу электродвигателя, а шпиндель прикреплен к валу, должно быть не менее 10 мм для прибора *L* и не менее 4,5 мм для прибора *R*.

4.2. Стеклянный химический стакан внутренним диаметром не менее 85 мм и вместимостью не менее 600 см<sup>3</sup>.

4.3. Водяная баня, отрегулированная на температуру 25 или 27 °С в тропических странах.

## 5. ОТБОР ПРОБ

Пробы отбирают в соответствии с одним из методов ГОСТ 24920.

## 6. ПОДГОТОВКА ПРОБ

В соответствии с ГОСТ 28862 определяют общее содержание сухого вещества в латексе, затем, если необходимо, доводят его до требуемого значения добавлением дистиллированной воды или воды эквивалентной чистоты. К латексу медленно добавляют воду и осторожно перемешивают смесь в течение 5 мин, избегая попадания воздуха.

Если латекс содержит поглощенный воздух и имеет вязкость менее 200 мПа·с (200 сП), воздух удаляют, оставляя латекс на 24 ч.

Если латекс содержит поглощенный воздух, не содержит других летучих компонентов и имеет вязкость более 200 мПа·с (200 сП), воздух удаляют, оставляя латекс под вакуумом до прекращения выделения пены.

Если замечено присутствие коагулюма, латекс осторожно процеживают через сетку с квадратными отверстиями со сторонами 500 мкм.

## 7. ПРОВЕДЕНИЕ ИСПЫТАНИЯ

Образец (п. 6) заливают в химический стакан (п. 4.2). Помещают стакан в водяную баню (п. 4.3) с температурой 25 или 27 °С и осторожно перемешивают образец, пока его температура

не достигнет  $(25 \pm 2)^\circ\text{C}$  или  $(27 \pm 2)^\circ\text{C}$ . Записывают точную температуру. Сразу надежно прикрепляют шпindel к валу электродвигателя, а ограждение к корпусу электродвигателя вискозиметра (п. 4.1). Шпindel и ограждение аккуратно вводят в латекс таким образом, чтобы избежать захвата воздуха до тех пор, пока поверхность латекса не окажется в средней точке канавки на валу шпинделя. Шпindel в латексе должен располагаться вертикально и находиться в центре химического стакана.

Выбирают скорость вращения:

для прибора  $L$  —  $(60 \pm 0,2)$  мин<sup>-1</sup> ( $1 \pm 0,003$  с<sup>-1</sup>);

для прибора  $R$  —  $(20 \pm 0,2)$  мин<sup>-1</sup> ( $0,333 \pm 0,003$  с<sup>-1</sup>).

Включают электродвигатель вискозиметра и снимают равновесное показание с точностью до единицы деления шкалы в соответствии с инструкциями изготовителя на прибор. До установления равновесного показания может пройти 20—30 с.

Для определения используют шпindel с наименьшим порядковым номером, способный зарегистрировать измеряемую вязкость.

## 8. ОБРАБОТКА РЕЗУЛЬТАТОВ

После снятия показаний вычисляют вязкость латекса в миллипаскалях в секунду (сантипуазах), используя соответствующий коэффициент, взятый из табл. 2.

Т а б л и ц а 2

Коэффициент перевода показаний по шкале 0—100  
в миллипаскалях в секунду (сантипуазы)

Номер шпинделя	Коэффициент
$L_1$	×1
$L_2$ или $R_1$	×5
$L_3$ или $R_2$	×20
$R_3$	×50

## 9. ПРОТОКОЛ ИСПЫТАНИЯ

Протокол испытания должен содержать:

- 1) обозначение настоящего стандарта;
- 2) описание образца;
- 3) результаты и использованный метод выражения;
- 4) использованный прибор ( $L$  или  $R$ );



- 5) номер шпинделя;
- 6) общее содержание сухого вещества латекса (разбавленного, если требуется);
- 7) температуру проведения испытания;
- 8) особенности определения;
- 9) операции, не отраженные в настоящем стандарте или стандартах, на которые делается ссылка, или необязательные.

## ИНФОРМАЦИОННЫЕ ДАННЫЕ

**1. ПОДГОТОВЛЕН И ВНЕСЕН ТК 81 «Резиновые изделия бытовые и медицинского назначения»**

**2. УТВЕРЖДЕН И ВВЕДЕН В ДЕЙСТВИЕ** Постановлением Госстандарта России от 12.05.93 № 134

Настоящий стандарт подготовлен на основе аутентичного применения текста международного стандарта ИСО 1652—85 «Латекс каучуковый. Определение вязкости»

**3. ВВЕДЕН ВПЕРВЫЕ**

**4. ССЫЛОЧНЫЕ НОРМАТИВНО-ТЕХНИЧЕСКИЕ ДОКУМЕНТЫ**

Обозначение НТД, на который дана ссылка	Раздел, в котором приведена ссылка
ГОСТ 24920—81	2,5
ГОСТ 28862—90	2,6