

**Вибрация и удар**

**МЕТОД ИЗМЕРЕНИЯ ПЕРЕДАТОЧНОЙ  
ФУНКЦИИ УПРУГИХ МАТЕРИАЛОВ ПРИ  
ИХ НАГРУЖЕНИИ СИСТЕМОЙ  
«КИСТЬ — РУКА»**

Издание официальное

**Предисловие**

**1 РАЗРАБОТАН И ВНЕСЕН** Техническим комитетом по стандартизации ТК 183 «Вибрация и удар»

**2 ПРИНЯТ И ВВЕДЕН В ДЕЙСТВИЕ** Постановлением Госстандарта России от 17 декабря 1999 г. № 534-ст

**3 Настоящий стандарт** представляет собой аутентичный текст ИСО 13753—98 «Вибрация. Вибрация, передаваемая на руки. Метод измерения передаточной функции упругих материалов при их нагружении системой «кисть — рука»

**4 ВВЕДЕН ВПЕРВЫЕ**

© ИПК Издательство стандартов, 2000

Настоящий стандарт не может быть полностью или частично воспроизведен, тиражирован и распространен в качестве официального издания без разрешения Госстандарта России

## Содержание

1 Область применения. . . . .	1
2 Нормативные ссылки . . . . .	1
3 Определения. . . . .	1
4 Обозначения. . . . .	1
5 Общий принцип измерений . . . . .	2
6 Средства измерений . . . . .	2
7 Испытуемый образец и масса нагрузки. . . . .	3
8 Методика измерений . . . . .	3
9 Оценка полученных результатов . . . . .	3
10 Протокол испытаний . . . . .	4
Приложение А Значения импеданса $Z_H$ системы «кисть — рука». . . . .	4
Приложение В Математические основы измерений вибрационной передаточной функции упругих материалов. . . . .	5
Приложение С Представление формул (1) и (2) в раскрытом виде . . . . .	6
Приложение D Примеры расчетов передаточной функции $T$ . . . . .	7
Приложение E Факторы, влияющие на результаты измерений . . . . .	8
Приложение F Библиография . . . . .	8

## Введение

Настоящий стандарт разработан в ответ на растущие требования по защите людей от риска повреждений, связанных с воздействием локальной вибрации.

С точки зрения уменьшения воздействия локальной вибрации упругие материалы используют для покрытия рукояток инструмента и для изготовления перчаток. И в том, и в другом случае предполагают, что результатом будет снижение уровня передаваемой вибрации. В настоящем стандарте дан метод измерения ослабления вибрации при ее прохождении через образец упругого материала плоской формы. В некоторых случаях этот образец может состоять из двух или более слоев материала. Метод, предназначенный для использования в лабораторных условиях, обеспечивает получение надежных и воспроизводимых результатов.

В настоящем стандарте предполагается, что поведение материалов линейно, а их масса пренебрежимо мала в сравнении с приложенной нагрузкой (при необходимости на массу материала может быть сделана поправка). Задачей метода является определение импеданса материала при его нагружении массой, обеспечивающей сжатие материала, эквивалентное тому, которое он испытывает при сжатии ладонью руки. Для этого измеряют переходную частотную характеристику материала, нагруженного массой, во всем требуемом диапазоне частот. Вибрацию, которая будет передаваться через материал при его нагружении рукой, рассчитывают на основе известных значений импеданса системы «кисть — рука» и измеренного значения импеданса материала. Импедансы, о которых идет речь в настоящем стандарте, относятся к тому случаю, когда ладонь руки сжимает рукоятку круглой формы. Получаемое при этом значение коэффициента передачи неприменимо для оценки вибрации, передаваемой на пальцы руки.

Если в результате измерений окажется, что значение передаточной функции превышает 0,6 на всех частотах вплоть до 500 Гц, на практике такой материал, по-видимому, не сможет обеспечить большого ослабления вибрации в данном диапазоне частот. В условиях практического применения желательно иметь материал с такой передаточной функцией, которая в наибольшей степени отвечала бы частотному спектру конкретного источника вибрации.



## Вибрация и удар

МЕТОД ИЗМЕРЕНИЯ ПЕРЕДАТОЧНОЙ ФУНКЦИИ УПРУГИХ МАТЕРИАЛОВ  
ПРИ ИХ НАГРУЖЕНИИ СИСТЕМОЙ «КИСТЬ — РУКА»

Mechanical vibration and shock. Method for measuring the vibration transmissibility  
of resilient materials when loaded by the hand-arm system

Дата введения 2000—07—01

## 1 Область применения

Настоящий стандарт устанавливает метод определения вибрационной передаточной функции упругого материала при его нагружении системой «кисть — рука», заданном в виде импеданса  $Z_H$  этой системы в вертикальном направлении (приложение А).

Метод распространяется на все материалы с линейной передаточной характеристикой. Линейное поведение можно ожидать для большинства упругих вспененных и резиноподобных материалов, а также для некоторых тканых материалов. Метод может быть использован и для комбинированных систем, когда, например, тканый материал соединен с вспененной или резиновой основой.

Результаты лабораторных испытаний по данному методу могут быть использованы при выборе материалов, пригодных для покрытия рукояток инструмента, а также изготовления виброизолирующих перчаток, однако они не могут быть использованы для предсказания передаточных свойств перчаток, изготовленных из этих материалов (для этих целей см. ГОСТ Р ИСО 10819).

## 2 Нормативные ссылки

В настоящем стандарте использованы ссылки на следующие стандарты:

ГОСТ ИСО 7626-2—94 Вибрация и удар. Экспериментальное определение механической подвижности. Измерения, использующие одноточечное поступательное возбуждение присоединенным вибровозбудителем

ГОСТ 24346—80 Вибрация. Термины и определения

ГОСТ Р ИСО 10819—99 Вибрация и удар. Метод измерения и оценки передаточной функции перчаток в области ладони

## 3 Определения

В настоящем стандарте применены термины по ГОСТ 24346.

## 4 Обозначения

Применены следующие обозначения:

$a_1$  — ускорение, измеренное на вибровозбудителе;

$a_2$  — ускорение, измеренное на массе  $m$  нагрузки;

$real$  — подстрочный индекс, обозначающий действительную часть комплексной величины;

$imag$  — подстрочный индекс, обозначающий мнимую часть комплексной величины;

$\|$  — знак, обозначающий модуль комплексной величины;  
 $m$  — масса нагрузки, приложенной к упругому материалу;  
 $T$  — передаточная функция;  
 $Z_M$  — импеданс упругого материала;  
 $Z_H$  — импеданс системы «кисть — рука»;  
 $\omega$  — угловая частота;  
 $j$  — квадратный корень из минус единицы;  
 $A_i(j\omega)$  или сокращенно  $A_i$  — преобразование Фурье от  $a_i$ .

Пример:

$\left[ \frac{A_1(j\omega)}{A_2(j\omega)} \right]_{\text{real}}$  обозначает действительную часть комплексного отношения  $A_1(j\omega)$  к  $A_2(j\omega)$ .

## 5 Общий принцип измерений

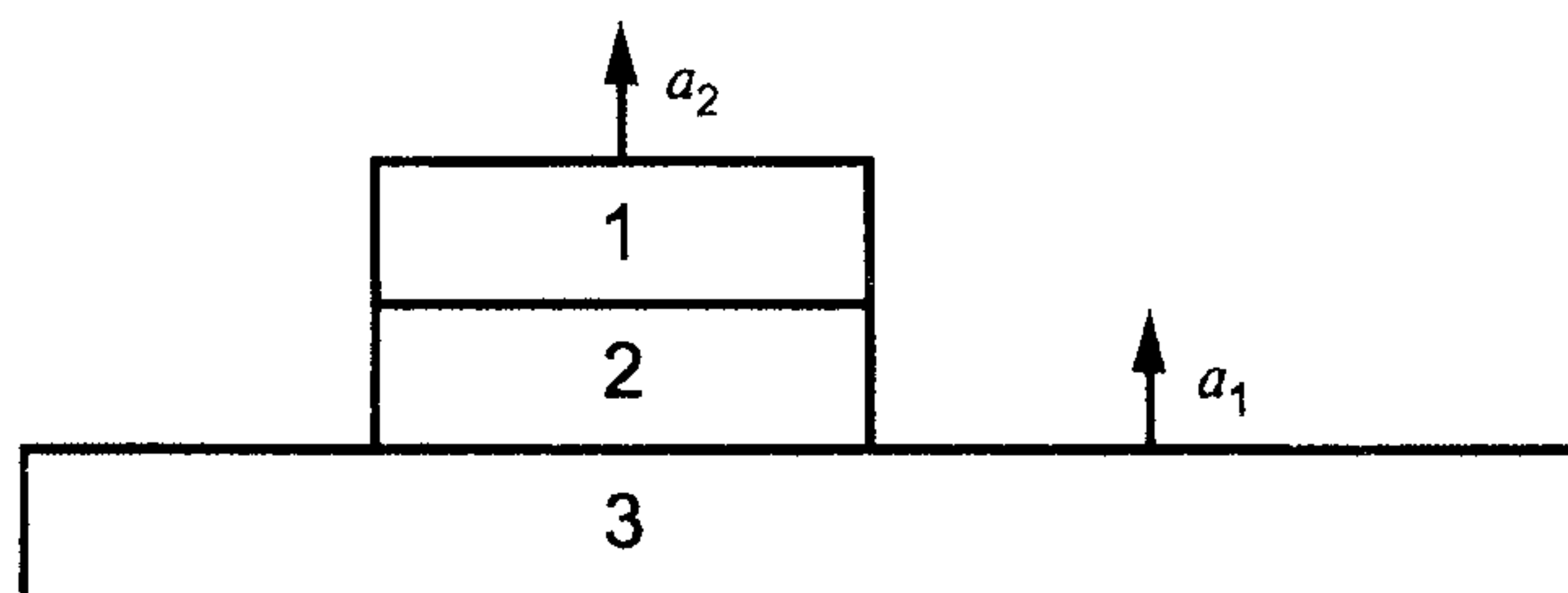
Метод основан на возбуждении широкополосной случайной или синусоидальной вибрации вибростендом (вибровозбудителем), на который помещен упругий материал вместе с массой нагрузки  $m$  сверху, и измерении виброускорений вибростенда —  $a_1$  и массы нагрузки  $m$  —  $a_2$ . Теоретические основы метода измерений даны в приложении В.

## 6 Средства измерений

### 6.1 Общие требования

Для проведения измерений требуются частотный анализатор (предпочтительно двухканальный), два датчика и двухканальное измерительное оборудование.

Схема измерительной установки изображена на рисунке 1.



1 — масса нагрузки  $m$ ; 2 — упругий материал; 3 — вибровозбудитель

Рисунок 1 — Измерительная установка

### 6.2 Датчики ускорения и предусилители

Датчики вибрации (акселерометры) и предусилители должны обеспечивать работу в диапазоне частот от 5 до 1000 Гц. В измерительной системе для данных устройств должна быть предусмотрена индикация перегрузки.

### 6.3 Крепление датчиков

Датчики вибрации должны быть жестко установлены на плоской поверхности вибровозбудителя и на поверхности массы нагрузки  $m$ . Такое соединение может быть обеспечено креплением на шпильку или с использованием клея или воска. Крепление должно быть таким, чтобы передаточная функция между сигналами этих двух датчиков в отсутствие испытуемого образца упругого материала была равна единице в диапазоне частот по крайней мере до 1000 Гц.



## 7 Испытуемый образец и масса нагрузки

Образец должен иметь постоянную толщину и плоскую поверхность, на которую мог бы полностью поместиться круг радиусом не менее 45 мм. Образец не должен свешиваться по краям вибростола. Для нагружения образца используют круглый металлический цилиндр (например стальной) радиусом 45 мм и массой 2,5 кг.

## 8 Методика измерений

8.1 На вибровозбудителе и на верхней поверхности массы  $m$  одновременно измеряют ускорения  $a_1$  и  $a_2$ .

8.2 Вибровозбудитель может воспроизводить широкополосную случайную вибрацию. В этом случае спектральная плотность мощности должна иметь постоянное значение не менее  $2,5 \times 10^{-2} \text{ (м/с}^2\text{)}^2/\text{Гц}$  с допуском  $\pm 10\%$  в диапазоне частот от 10 до 500 Гц.

8.3 Другим возможным вариантом является воспроизведение синусоидальной вибрации амплитудой не менее  $1 \text{ м/с}^2$ .

8.4 Проверяют значение функции когерентности двух сигналов на каждой частоте возбуждения (см. [1]). Это значение должно быть выше 0,95.

**П р и м е ч а н и е** — Обеспечение столь высокого значения функции когерентности в области резонанса может представлять определенные трудности. Если в некоторой полосе частот значение функции когерентности падает ниже 0,95, полученные для нее результаты нельзя считать вполне достоверными (см. 9.3). В этих случаях необходимо либо принять меры для увеличения значения функции когерентности согласно ГОСТ ИСО 7626-2, либо осуществить обоснованную интерполяцию данных в указанной полосе частот.

8.5 На каждой частоте измеряют комплексное соотношение  $A_1/A_2$  (комплексные величины могут здесь быть определены либо через модуль и фазу, либо через действительную и мнимую части).

8.6 В протокол испытаний вносят полученные результаты измерений коэффициента передачи на центральных частотах третьоктавных полос со значениями центральных частот от 50 до 500 Гц. Измерения рекомендуется проводить, если возможно, и на более низких частотах — вплоть до 10 Гц.

## 9 Оценка полученных результатов

Вначале определяют импеданс материала  $Z_M$ , после чего используют эту величину вместе с импедансом системы «кость — рука» для расчета передаточной функции.

### 9.1 Определение импеданса материала $Z_M$

Импеданс материала вычисляют по формуле

$$Z_M = \frac{j \omega m}{\left[ \frac{A_1}{A_2} \right] - 1}. \quad (1)$$

### 9.2 Определение передаточной функции $T$

Под передаточной функцией понимают соотношение  $A_2/A_1$ , полученное в условиях, когда материал нагружен системой «кость — рука». Для ее вычисления используют значения  $Z_M$ , полученные согласно 9.1, и  $Z_H$  (см. приложение А):

$$T = \left| \frac{Z_M}{Z_H + Z_M} \right|. \quad (2)$$

**П р и м е ч а н и е** — Формулы (1) и (2) содержат комплексные величины. В приложении С они даны в раскрытом виде. Примеры вычисления передаточной функции  $T$  приведены в приложении D.

### 9.3 Точность измерений передаточной функции $T$

Точность (в смысле сходимости) результатов измерений, выполненных в соответствии с данным методом, ожидается в пределах 10 %. Она зависит от степени линейности образца, точности задания импеданса  $Z_H$  и других параметров (см. приложение E).

## Примечания

1 В случае нелинейных материалов погрешность измерений передаточной функции может быть много больше 10 %.

2 Неопределенность результатов измерений зависит также от допусков на воспроизводимый сигнал и погрешности средств измерений.

## 10 Протокол испытаний

В протоколе испытаний приводят следующие данные:

- а) ссылку на настоящий стандарт;
- б) наименование и адрес изготовителя испытуемого материала;
- в) описание материала, включая его размеры, массу и тип;
- г) число испытанных образцов;
- д) наименование и адрес лаборатории, проводившей испытания, и дату испытаний;
- е) описание измерительной системы;
- ж) вид возбуждаемой вибрации (синусоидальная или случайная) и ее характеристики;
- з) внешние условия, включая температуру и влажность воздуха;
- и) значения передаточной функции на частотах, Гц;  
50, 63, 80, 100, 125, 160, 200, 250, 315, 400, 500  
и, по возможности, 10; 12,5; 16; 20; 25; 31,5 и 40.

ПРИЛОЖЕНИЕ А  
(обязательное)

Значения импеданса  $Z_H$  системы «кисть — рука»

В таблице А.1 приведены значения  $Z_H$ , взятые из [2]. Комплексные величины определены через их амплитуду и фазу, а также через действительную и мнимую части, которые используются для нахождения передаточной функции  $T$ .

Т а б л и ц а А.1 — Значения импеданса  $Z_H$  системы «кисть — рука»

Частота, Гц	Модуль $ Z_H $ , Н · с/м	Фаза, ...°	Действительная часть ( $Z_H$ ) <sub>real</sub> , Н · с/м	Мнимая часть ( $Z_H$ ) <sub>imag</sub> , Н · с/м
10	156	30	135,1	78
12,5	170	28	150,1	79,8
16	185	24	169	75,2
20	198	19	187,2	64,5
25	210	15	202,8	54,4
31,5	225	8	222,8	31,3
40	228	1	228	4
50	210	—4	209,5	—14,6
63	181	—6	180	—18,9
80	161	—3	160,8	—8,4
100	165	2	164,9	5,8
125	180	8	178,2	25,1
160	190	14	184,4	46
200	205	18	195	63,3
250	221	19	209	72
315	236	20	221,8	80,7
400	251	20	235,9	85,8
500	270	23	248,5	105,5



ПРИЛОЖЕНИЕ В  
(справочное)

Математические основы измерений вибрационной передаточной функции упругих материалов

**В.1 Оценка**

Материал испытывает сжатие под действием груза массой 2,5 кг на площади радиусом 45 мм. Передаточную функцию измеряют с помощью датчиков, установленных на вершине массы и на основании. Оценивают значение импеданса материала

Отношение  $\frac{A_1(j\omega)}{A_2(j\omega)}$  представляет собой комплексную величину

На некоторой частоте  $\frac{A_1(j\omega)}{A_2(j\omega)} = \text{magnitude} \times [\cos(\text{phase}) + j \sin(\text{phase})]$ ,

где *magnitude* — модуль отношения  $A_1/A_2$ ,

*phase* — разность фаз между  $A_1$  и  $A_2$

Импеданс материала определяют исходя из импеданса массы и комплексной функции  $A_1/A_2$

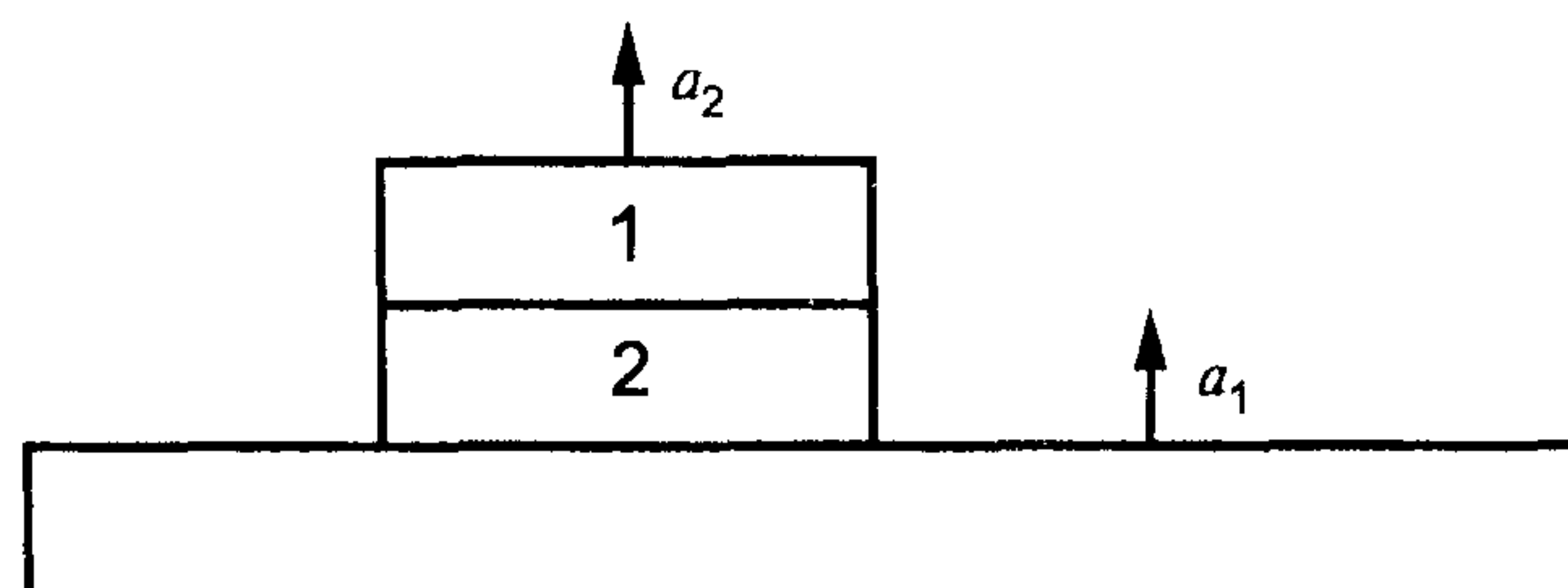
$$Z_M = \frac{j\omega m}{\left[\frac{A_1}{A_2}\right] - 1}$$

Передаточную функцию в условии нагружения системой «кисть — рука» определяют по формуле

$$T = \left| \frac{Z_M}{Z_H + Z_M} \right|,$$

где  $Z_H$  — импеданс системы «кисть — рука»

**В.2 Теоретические основы**



Обозначения

1 Масса  $m$

2 Импеданс упругого материала  $Z_M$

$$a_2 = \ddot{x}_2, \quad a_1 = \ddot{x}_1,$$

где  $x_1, x_2$  — перемещения

Рисунок В 1 — Теоретическая модель с массой  $m$

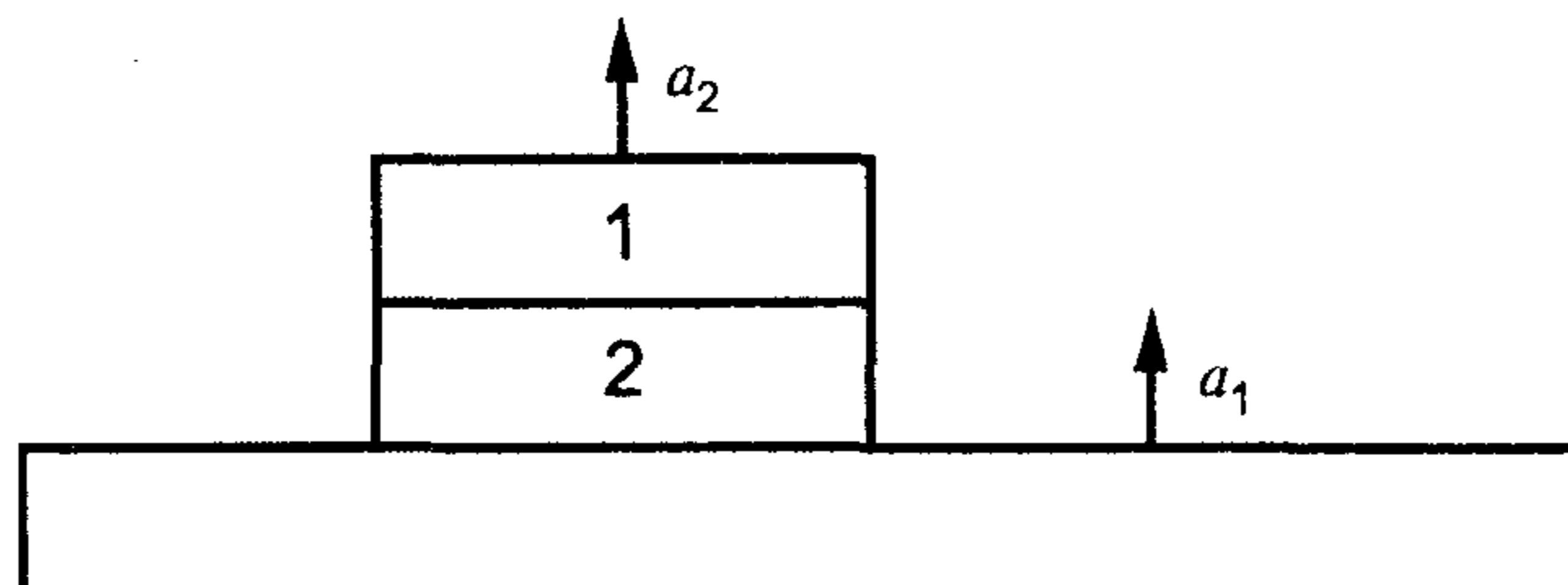
В предположении, что масса материала пренебрежимо мала, в соответствии со вторым законом Ньютона получают

$$m \ddot{x}_2 = -Z_M(\ddot{x}_2 - \ddot{x}_1),$$

из чего следует

$$Z_M = \frac{j\omega m}{\left[\frac{A_1}{A_2}\right] - 1}$$

Случаю охвата упругого материала рукой соответствует модель, которая имеет вид, показанный на рисунке В.2.



Обозначения:

- 1 Импеданс системы «кисть — рука»  $Z_H$
- 2 Импеданс упругого материала  $Z_M$

Рисунок В.2 — Теоретическая модель с импедансом нагрузки системой «кисть — рука»  $Z_H$

Вновь предполагая массу материала пренебрежимо малой, получают:

$$Z_H \dot{x}_2 = -Z_M (\dot{x}_2 - \dot{x}_1),$$

откуда следует:

$$T = \left| \frac{\dot{x}_2}{\dot{x}_1} \right| = \left| \frac{Z_M}{Z_H + Z_M} \right|.$$

## ПРИЛОЖЕНИЕ С (справочное)

### Представление формул (1) и (2) в раскрытом виде

В настоящем приложении даны в раскрытом виде формулы (1) и (2) раздела 9, когда комплексные величины представлены через их действительные и мнимые части.

$$Z_M = \frac{j \omega m}{\left[ \frac{A_1}{A_2} \right]_{\text{real}} - 1 + j \left[ \frac{A_1}{A_2} \right]_{\text{imag}}},$$

откуда

$$(Z_M)_{\text{real}} = \frac{\omega m \left[ \frac{A_1}{A_2} \right]_{\text{imag}}}{\left[ \left( \frac{A_1}{A_2} \right)_{\text{real}} - 1 \right]^2 + \left[ \frac{A_1}{A_2} \right]_{\text{imag}}^2},$$

$$(Z_M)_{\text{imag}} = \frac{\omega m \left[ \left( \frac{A_1}{A_2} \right)_{\text{real}} - 1 \right]}{\left[ \left( \frac{A_1}{A_2} \right)_{\text{real}} - 1 \right]^2 + \left[ \frac{A_1}{A_2} \right]_{\text{imag}}^2}$$

и

$$T = \left| \frac{A_2}{A_1} \right| = \left| \frac{Z_M}{Z_H + Z_M} \right| = \sqrt{\frac{|Z_M|^2}{|Z_H|^2 + |Z_M|^2 + 2 [(Z_H)_{\text{real}} (Z_M)_{\text{real}} + (Z_H)_{\text{imag}} (Z_M)_{\text{imag}}]}}.$$

ПРИЛОЖЕНИЕ D  
(справочное)

Примеры расчетов передаточной функции  $T$

В таблице D.1 приведены результаты некоторых вычислений, показывающих, каким образом можно получить значения передаточной функции, зная амплитуду и фазу соотношения  $A_1/A_2$ , а также значения импеданса системы «кисть — рука», указанные в приложении А.

Т а б л и ц а D.1 — Вычисления передаточной функции  $T$

Параметр	Значение	
Частота $f$ , Гц	100	250
Угловая частота $\omega$ , $\pi \text{ c}^{-1}$	200	500
Масса $m$ , кг	2,5	2,5
$\left  \frac{A_1}{A_2} \right $	2,5	0,6
Фаза, ...°	60	140
$\left( \frac{A_1}{A_2} \right)_{\text{real}}$	0,3	-1,92
$\left( \frac{A_1}{A_2} \right)_{\text{imag}}$	0,52	1,61
$\left[ \left( \frac{A_1}{A_2} \right)_{\text{real}} - 1 \right]^2 + \left( \frac{A_1}{A_2} \right)_{\text{imag}}^2$	0,76	11,1
$(Z_M)_{\text{real}}$ , Н · с/м	1074	569,6
$(Z_M)_{\text{imag}}$ , Н · с/м	-1446	-1029,5
$ Z_M ^2$ , $(\text{Н} \cdot \text{с/м})^2$	$3,24 \times 10^6$	$1,38 \times 10^6$
$(Z_H)_{\text{real}}$ , Н · с/м	164,9	209
$(Z_H)_{\text{imag}}$ , Н · с/м	5,8	72
$ Z_H ^2$ , $(\text{Н} \cdot \text{с/м})^2$	27225	48841
$T$	0,95	0,95



ПРИЛОЖЕНИЕ Е  
(справочное)

**Факторы, влияющие на результаты измерений**

Динамические характеристики и реакция образца в значительной степени зависят от условий испытаний (например влажности воздуха, температуры, формы образца) и свойств испытуемого материала (возраст, нелинейность и т. д.).

С особой осторожностью следует относиться к интерпретации результатов испытаний, если они получены для материала со следующими характеристиками:

- коэффициент поглощения влаги более 5 %;
- точка фазового перехода от 0 до 30 °С.

Возраст материала оказывает большое влияние на его свойства. Для того чтобы оценить его долговременные защитные свойства, может потребоваться проведение испытаний на образцах из более старого материала.

ПРИЛОЖЕНИЕ F  
(справочное)

**Библиография**

- [1] Бендат Дж., Пирсол А. Измерение и анализ случайных процессов. — М.: Мир, 1974. — 464 с.  
[2] ИСО 10068—98 Вибрация и удар. Входной импеданс короткого замыкания системы «кисть — рука»

---

УДК 628.5:620.17:006.354

ОКС 13.160, 17.160

T58

ОКСТУ 0011

Ключевые слова: вибрация, виброизолирующие материалы, механические свойства, передаточная функция, измерения

---

Редактор *Л.В. Афанасенко*  
Технический редактор *Н.С. Гришанова*  
Корректор *В.И. Варенцова*  
Компьютерная верстка *Е.Н. Мартемьяновой*

Изд. лиц. № 021007 от 10.08.95. Сдано в набор 15.02.2000. Подписано в печать 22.03.2000. Усл. печ. л. 1,40.  
Уч.-изд. л. 0,90. Тираж 247 экз. С 4745. Зак. 260.

---

ИПК Издательство стандартов, 107076, Москва, Колодезный пер., 14.  
Набрано в Издательстве на ПЭВМ  
Филиал ИПК Издательство стандартов — тип. "Московский печатник", 103062, Москва, Лялин пер., 6.  
Плр № 080102