

**ХВОСТОВИКИ ИНСТРУМЕНТОВ ПОЛЫЕ  
КОНИЧЕСКИЕ ТИПА HSK**

**Основные размеры**

Издание официальное

**Предисловие**

- 1 РАЗРАБОТАН** Всероссийским научно-исследовательским инструментальным институтом  
**ВНЕСЕН** Техническим комитетом по стандартизации ТК 95 «Инструмент»
- 2 ПРИНЯТ И ВВЕДЕН В ДЕЙСТВИЕ** Постановлением от 18 января 2000 г. № 7-ст
- 3 В стандарте** полностью отражены требования стандарта ДИН 69893-1—96 «Хвостовики инструментов полые конические типа HSK. Основные размеры»
- 4 ВВЕДЕН ВПЕРВЫЕ**

© ИПК Издательство стандартов, 2000

Настоящий стандарт не может быть полностью или частично воспроизведен, тиражирован и распространен в качестве официального издания без разрешения Госстандарта России

**ХВОСТОВИКИ ИНСТРУМЕНТОВ ПОЛЫЕ КОНИЧЕСКИЕ ТИПА HSK**

**Основные размеры**

Hollow taper shank with flat contact surface type HSK of tools.  
Basic dimensions

---

Дата введения 2001—01—01

**1 Область применения**

Настоящий стандарт распространяется на полые конические хвостовики типа HSK с прилеганием по плоскости к торцу шпинделя станка, с внутренним подводом смазочно-охлаждающей жидкости (далее — СОЖ).

Требования настоящего стандарта являются обязательными, кроме 3.3 и 3.4.

**2 Нормативные ссылки**

В настоящем стандарте использована ссылка на ГОСТ 8820—69 Канавки для выхода шлифовального круга. Форма и размеры

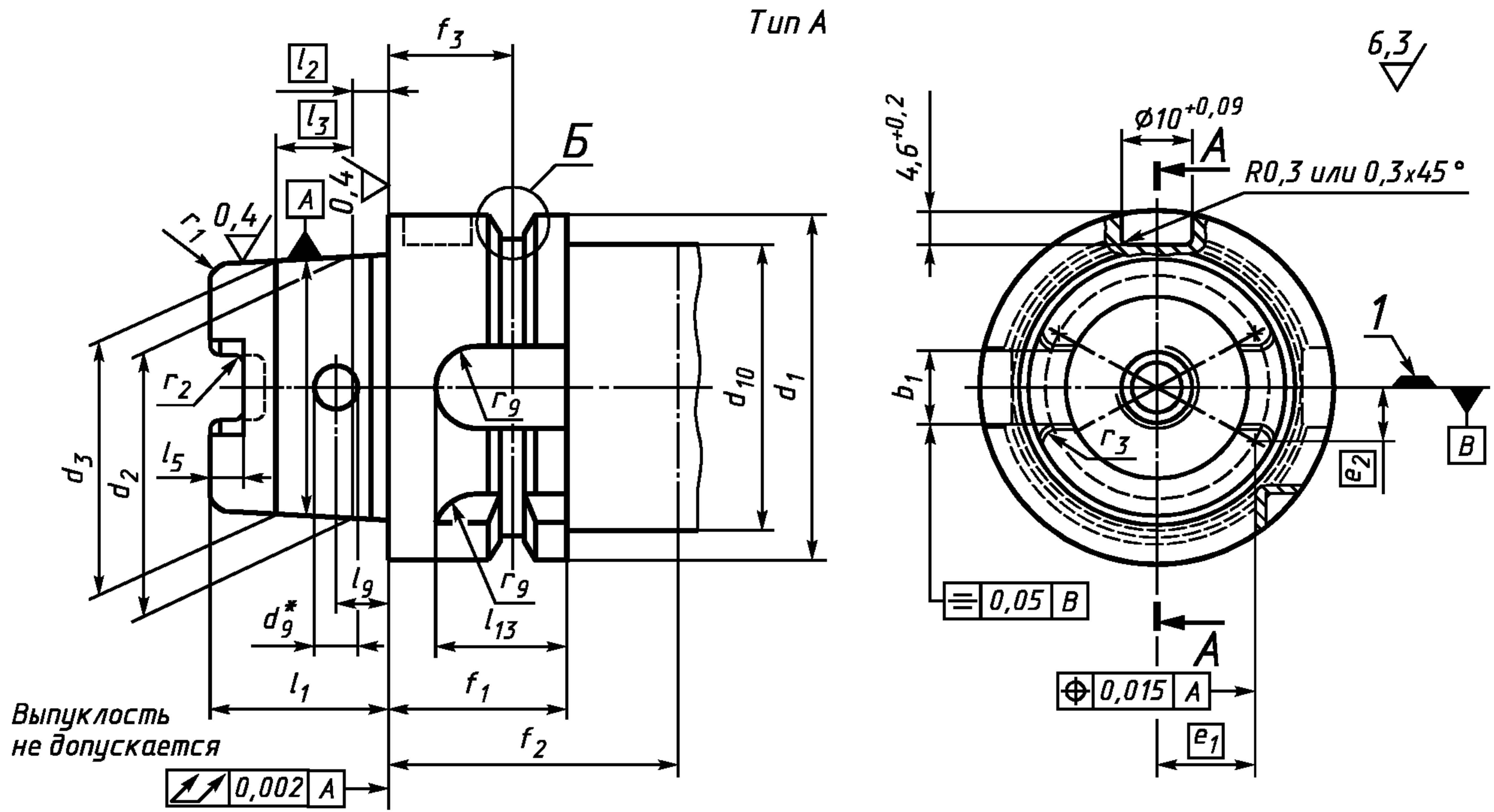
**3 Размеры**

3.1 Хвостовики инструментов следует изготавливать двух типов:

А — для автоматической смены инструмента;

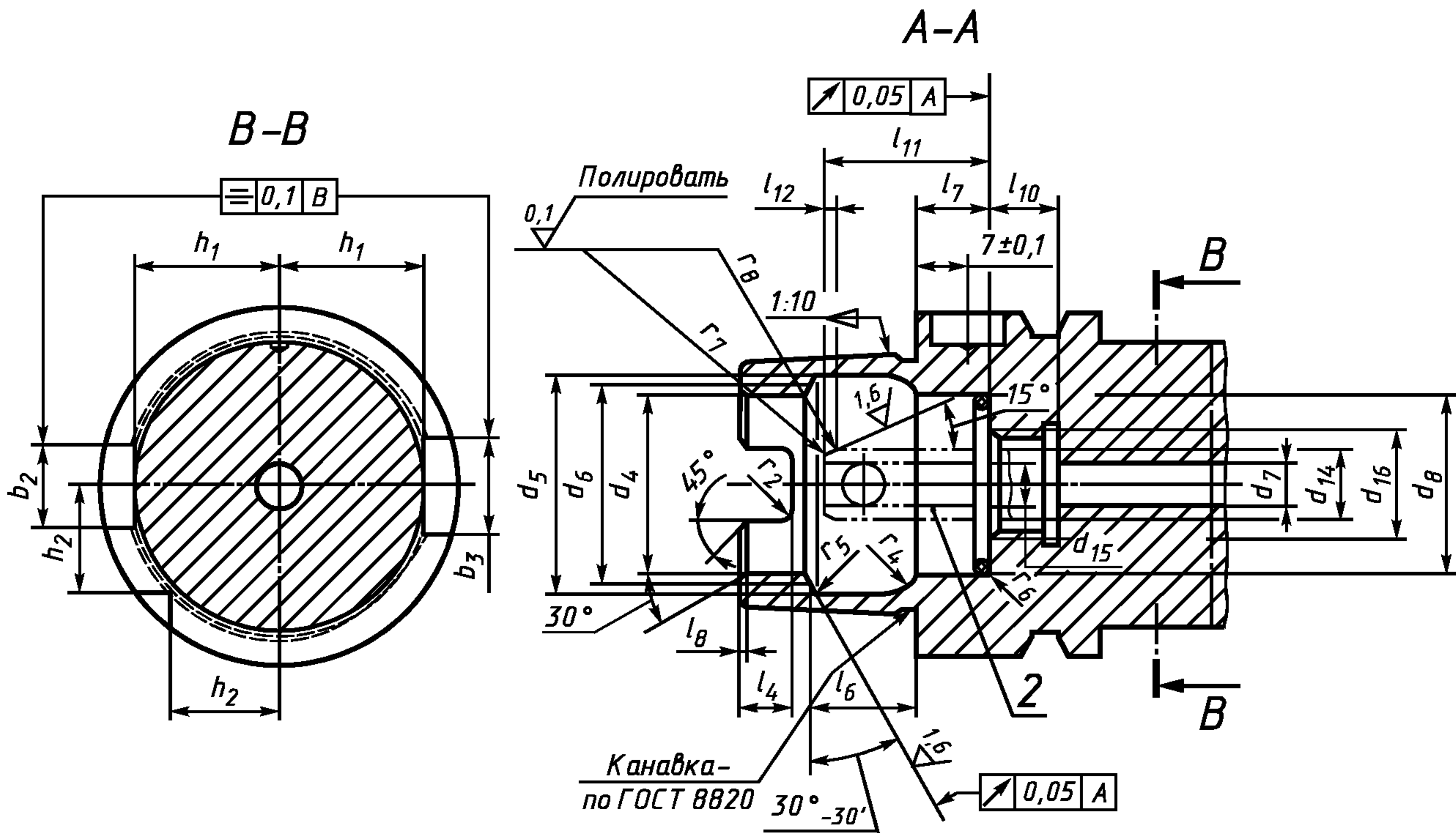
С — для ручной смены инструмента.

3.2 Основные размеры хвостовиков инструмента должны соответствовать указанным на рисунках 1, 2 и в таблице 1.



\*) Наружная фаска не менее  $0,5 \times 45^\circ$ .

1 — плоскость расположения вершины режущей кромки инструмента



2 — допуск на угловое смещение отверстий для подвода СОЖ  $\pm 1^\circ$

Рисунок 1, лист 1

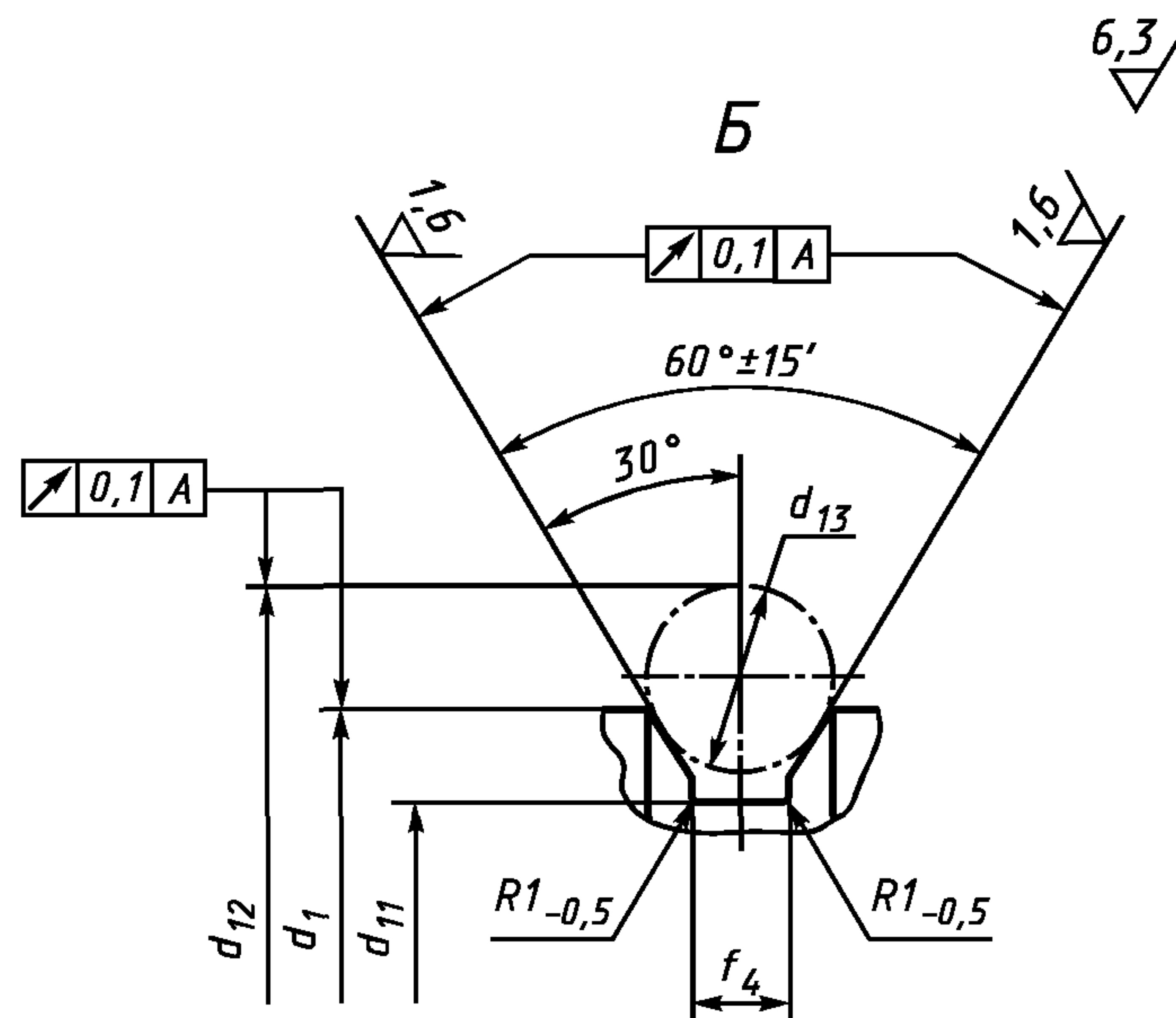
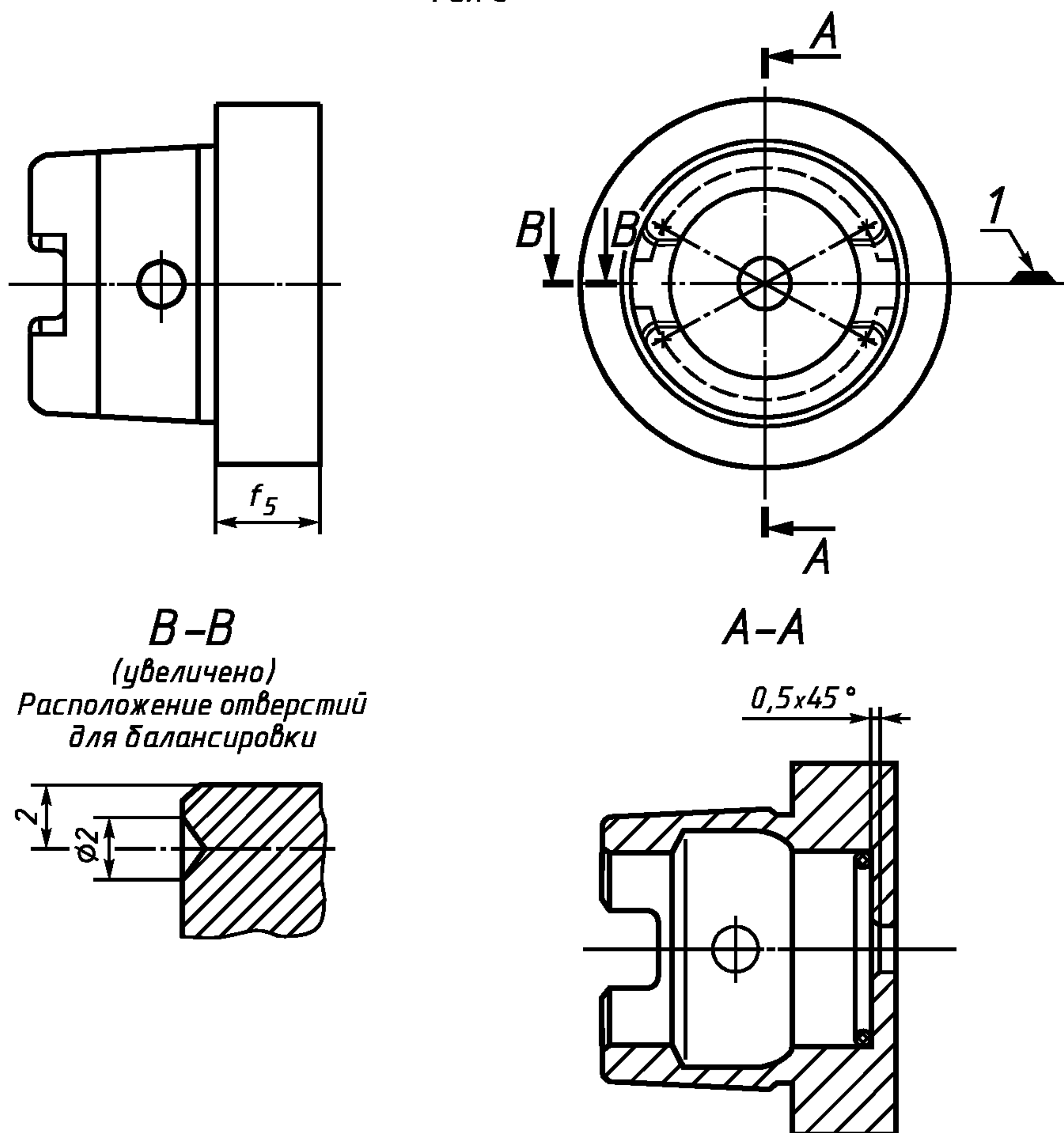


Рисунок 1, лист 2

Тип С



Остальные размеры и параметры — см. рисунок 1, тип А

Рисунок 2

Таблица 1

Основные размеры	$b_1$ ±0,04	$b_2$ H10	$b_3$ H10	$d_1$ h10	$d_2$		$d_3$		$d_4$ H10	$d_5$ H11	$d_6$	$d_7$ , не более	$d_8$ -0,1	$d_9$	$d_{10}$ , не более	$d_{11}$ -0,1
					Номин.	Пред. откл.	Номин.	Пред. откл.								
32	7,05	7	9	32	24	+0,007 +0,005	23,27	+0,005 +0,003	17	21,0	19	4,2	17,4	4,0	26	26,5
40	8,05	9	11	40	30	+0,007 +0,005	29,05	+0,005 +0,003	21	25,5	23	5,0	21,8	4,6	34	34,8
50	10,54	12	14	50	38	+0,009 +0,006	36,90	+0,006 +0,003	26	32,0	29	6,8	26,6	6,0	42	43,0
63	12,54	16	18	63	48	+0,011 +0,007	46,53	+0,007 +0,003	34	40,0	37	8,4	34,5	7,5	53	55,0
80	16,04	18	20	80	60	+0,013 +0,008	58,10	+0,008 +0,003	42	50,0	46	10,2	42,5	8,5	67	70,0
100	20,02	20	22	100	75	+0,015 +0,009	72,60	+0,009 +0,003	53	63,0	58	12,0	53,8	12,0	85	92,0
125	25,02	25	28	125	95	+0,018 +0,011	91,95	+0,011 +0,004	67	80,0	73	14,0	—	—	105	117,0
160	30,02	32	36	160	120	+0,018 +0,011	116,00	+0,011 +0,004	85	100,0	92	16,0	—	—	130	152,0

Продолжение таблицы 1

Основные размеры	$d_{12}$ -0,1	$d_{13}$	$d_{14}$ f8	$d_{15}$	$d_{16}$	$e_1^{(1)}$	$e_2^{(1)}$	$f_1$ -0,1	$f_2$ , не менее	$f_3$ ±0,1	$f_4$ +0,15	$f_5$	$h_1$ -0,2	$h_2$ -0,3	$l_1$ -0,2	$l_2$	$l_3$	$l_4$ +0,2	$l_5$ +0,2		
																				Номин.	Пред. откл.
32	37,00	4	6	3,5	M10 × 1	8,905	4,903	20	35	16	2,00	10,0	13,0	9,5	16	3,2	7,3	5,0	3,0		
40	45,00	4	8	5,0	M12 × 1	11,081	5,903	20	35	16	2,00	10,0	17,0	12,0	20	4,0	9,5	6,0	3,5		
50	59,30	7	10	6,4	M16 × 1	13,997	7,648	26	42	18	3,75	12,5	21,0	15,5	25	5,0	11,0	7,5	4,5		
63	72,30	7	12	8,0	M18 × 1	18,110	9,150	26	42	18	3,75	12,5	26,5	20,0	32	6,3	14,7	10,0	6,0		

В миллиметрах



Продолжение таблицы 1

Основные размеры	В миллиметрах																		
	$d_{12}$ -0,1	$d_{13}$	$d_{14}$ f8	$d_{15}$	$d_{16}$	$e_1^{1)}$	$e_2^{1)}$	$f_1$ -0,1	$f_2$ , не менее	$f_3$ $\pm 0,1$	$f_4$ +0,15	$f_5$	$h_1$ -0,2	$h_2$ -0,3	$l_1$ -0,2	$l_2$	$l_3$	$l_4$ +0,2	$l_5$ +0,2
80	88,80	7	14	10,0	M20 × 1,5	22,073	11,898	26	42	18	3,75	16,0	34,0	25,0	40	8,0	19,0	12,0	8,0
100	109,75	7	16	12,0	M24 × 1,5	27,561	14,888	29	45	20	3,75	16,0	44,0	31,5	50	10,0	24,0	15,0	10,0
125	134,75	7	18	14,0	M30 × 1,5	35,580	18,388	29	45	20	3,75	—	55,5	39,5	63	12,5	30,5	19,0	12,0
160	169,75	7	20	16,0	M35 × 1,5	44,538	22,888	31	47	22	3,75	—	72,0	50,0	80	16,0	40,0	23,0	16,0

Окончание таблицы 1

Основные размеры	В миллиметрах																		
	$l_6$ js10	$l_7$ -0,1	$l_8$ +0,3	$l_9$ $\pm 0,1$	$l_{10}$ -0,3	$l_{11}$	$l_{12}$	$l_{13}$	$r_1$	$r_2$ -0,2	$r_3$ $\pm 0,02$	$r_4$	$r_5$	$r_6$	$r_7$	$r_8$	$r_9$	Канавка — по ГОСТ 8820	Уплотнитель- ное кольцо <sup>2)</sup>
32	8,92	8,0	0,8	5,0	6	20,0	2,5	12	0,6	1,0	1,38	4	0,4	0,5	1,0	2	3,5	0,2 × 0,1	16 × 1
40	11,42	8,0	0,8	6,0	8	21,5	2,5	12	0,8	1,0	1,88	5	0,4	1,0	1,0	2	4,5	0,4 × 0,2	18,77 × 1,78
50	14,13	10,0	1,0	7,5	10	23,0	3,0	19	1,0	1,5	2,38	6	0,5	1,5	1,0	2	6,0	0,6 × 0,2	21,89 × 2,62
63	18,13	10,0	1,0	9,0	12	24,5	3,0	21	1,2	1,5	2,88	8	0,6	1,5	1,5	3	8,0	0,6 × 0,2	29,82 × 2,62
80	22,85	12,5	1,5	12,0	14	26,0	3,0	22	1,6	2,0	3,88	10	0,8	2,5	1,5	3	9,0	1,0 × 0,2	36,09 × 3,53
100	28,56	12,5	1,5	15,0	16	28,0	3,0	24	2,0	2,0	4,88	12	1,0	2,5	1,5	3	10,0	1,0 × 0,2	47,6 × 3,53
125	36,27	16,0	2,0	—	18	30,0	3,5	24	2,5	2,5	5,88	16	1,2	—	1,5	3	5,0	1,6 × 0,3	—
160	45,98	16,0	2,0	—	20	32,0	3,5	24	3,2	2,5	7,88	20	1,6	—	1,5	3	5,0	1,6 × 0,3	—

1) Расчетные значения координат для размеров  $r_3$  и  $b_1$ .

2) Необходимое количество колец в поставке зависит от используемых систем и в комплект поставки не входит.

**ГОСТ Р 51547—2000**

Пример условного обозначения конического полого хвостовика типа А с номинальным размером 50:

*Хвостовик HSK — А50 ГОСТ Р 51547—2000*

То же, типа С с номинальным размером 50:

*Хвостовик HSK — С50 ГОСТ Р 51547—2000*

3.3 Допускается изготовление хвостовиков типа HSK без отверстия для подвода СОЖ.

3.4 Допускается изготовление хвостовиков формы С без отверстий для балансировки.

3.5 Неуказанные радиусы закруглений 0,2 мм.

---

УДК 62-229.211.2:006.354

ОКС 25.100

Г23

ОКП 39 2800

Ключевые слова: инструмент, хвостовики, конические хвостовики, размеры

---

Редактор *Р.Г. Говердовская*  
Технический редактор *О.Н. Власова*  
Корректор *В.И. Варенцова*  
Компьютерная верстка *В.И. Грищенко*

Изд. лиц. № 021007 от 10.08.95.

Сдано в набор 08.02.2000.

Подписано в печать 24.03.2000.

Усл. печ. л. 0,93.

Уч.-изд. л. 0,65.

Тираж 212 экз.

С 4756.

Зак. 269.

---

ИПК Издательство стандартов, 107076, Москва, Колодезный пер., 14.

Набрано в Издательстве на ПЭВМ

Филиал ИПК Издательство стандартов — тип. “Московский печатник”, 103062, Москва, Лялин пер., 6.

Плр № 080102