

## ИЗДЕЛИЯ ШВЕЙНЫЕ

### Метод определения максимальной разрывной нагрузки шва захватом пробы при растяжении

Издание официальное

**Предисловие**

**1 РАЗРАБОТАН** Подкомитетом ПК 4 «Одежда специальная» Технического комитета по стандартизации средств индивидуальной защиты ТК 320 «СИЗ»

**ВНЕСЕН** Техническим комитетом по стандартизации средств индивидуальной защиты ТК 320

**2 ПРИНЯТ И ВВЕДЕН В ДЕЙСТВИЕ** Постановлением Госстандарта России от 28 декабря 1999 г. № 772-ст

**3 Настоящий стандарт** представляет собой аутентичный текст регионального стандарта ЕН ИСО 13935-2—99 «Текстиль. Прочность швов ткани и готовых изделий. Часть 2: Определение максимального разрыва шва с использованием метода «захвата»

**4 ВВЕДЕН ВПЕРВЫЕ**

© ИПК Издательство стандартов, 2000

Настоящий стандарт не может быть полностью или частично воспроизведен, тиражирован и распространен в качестве официального издания без разрешения Госстандарта России

**ГОСУДАРСТВЕННЫЙ СТАНДАРТ РОССИЙСКОЙ ФЕДЕРАЦИИ****ИЗДЕЛИЯ ШВЕЙНЫЕ****Метод определения максимальной разрывной нагрузки шва  
захватом пробы при растяжении**

Textiles. Method for determination of maximum force  
to seam rupture using grab

Дата введения 2002—01—01

**1 Область применения**

Настоящий стандарт устанавливает метод определения разрывной нагрузки шва при приложении растягивающего усилия перпендикулярно к шву.

Стандарт устанавливает метод испытания проб швов захватом их центральной части.

Настоящий метод распространяется на одежду и швы, изготовленные из тканей. Допускается его применение при испытаниях материалов, изготовленных по другим технологиям, кроме эластичных материалов, геотекстильных, нетканых, материалов с покрытием, материалов из стеклоткани и материалов из углеродистых волокон или полиолефиновых нитей.

Пробы швов для испытаний могут быть вырезаны из швейных изделий или изготовлены из материалов по согласованию сторон.

Метод испытания распространяется только на прямые швы.

Метод испытания распространяется на применение испытательных машин с постоянной скоростью растяжения.

**2 Нормативные ссылки**

В настоящем стандарте использованы ссылки на следующие стандарты:

ГОСТ Р 51517—99 Изделия швейные. Метод определения максимальной разрывной нагрузки шва при растяжении пробы полоской.

ЕН 10002-2—94 Металлические материалы. Испытание растяжимости. Часть 2:

Проверка силовой измерительной системы машин для испытания на растяжение\*

ЕН ИСО 13934-1—94 Ткани. Часть 1. Определение максимальной разрывной нагрузки и удлинения при растяжении методом полоски\*

ЕН ИСО 13934-2—94 Ткани. Часть 2. Определение максимальной разрывной нагрузки и удлинения при растяжении методом захвата\*

ИСО 139—73 Текстиль. Стандартные атмосферные условия для кондиционирования и испытаний\*

ИСО 10012-1—92 Требования к обеспечению качества измерительного оборудования. Часть 1. Система метрологического обеспечения для оборудования\*

**3 Определения**

В настоящем стандарте применяют следующие термины с соответствующими определениями:

**3.1 испытательная машина с постоянной скоростью растяжения:** Машина для испытания на растяжение, снабженная одним стационарным зажимом и вторым зажимом,двигающимся с постоянной скоростью в прямом направлении на протяжении всего испытания (ЕН ИСО 13934-1).

\* Перевод — во ВНИИКИ.

3.2 испытание методом «захвата»: Испытание на растяжение, при котором только центральная часть испытуемой пробы захватывается зажимами испытательной машины (ЕН ИСО 13934-2).

3.3 максимальная разрывная нагрузка шва: Максимальное усилие, записанное в момент, когда испытуемая проба со швом, расположенным перпендикулярно к направлению растяжения, разрывается (ГОСТ Р 51517).

3.4 зажимная длина: Расстояние между двумя зажимами на испытательной машине.

**Примечание** — Расстояние между зажимами допускается проверять путем захвата испытуемой элементарной пробы с копировальной бумагой при определенном натяжении таким образом, чтобы получить отпечатки зажимов на пробе (ЕН ИСО 13934-1).

## 4 Сущность метода

Сущность метода заключается в том, что испытуемую пробу, имеющую шов в середине, захватывают в центральной части зажимами определенных размеров и растягивают перпендикулярно к шву с постоянным уровнем растяжения до разрыва шва. Максимальное усилие при разрыве шва записывают.

## 5 Отбор проб

Отбор точечных проб для испытаний проводят в соответствии с нормативным документом на одежду, материал либо по соглашению сторон. Не следует применять смятые пробы, нехарактерные для выборки куски ткани. Элементарные пробы швов изготавливают таким образом, чтобы кромка не попадала в шов.

Из готового швейного изделия для подготовки проб используют прямые швы, являющиеся типичными для соответствующего вида изделия.

Всю информацию записывают в протоколе.

## 6 Аппаратура

Для испытаний используют следующее оборудование.

### 6.1 Машина для испытаний на растяжение

Для испытаний используют испытательную машину с постоянной скоростью растяжения.

Метрологическая система испытательной машины должна соответствовать требованиям ИСО 10012-1.

Основные параметры испытательной машины должны соответствовать 6.1.1—6.1.6.

6.1.1 Испытательная машина должна быть снабжена средствами индикации или записи усилия, прилагаемого к испытуемой элементарной пробе при растяжении ее до разрыва шва. Точность измерений испытательной аппаратуры — по ЕН 10002-2, класс 1. Максимальная ошибка регистрации приложенного к элементарной пробе усилия не должна превышать  $\pm 1\%$  по всему диапазону шкалы машины.

6.1.2 При использовании испытательных машин, имеющих иную погрешность испытаний, об этом должно быть указано в протоколе.

6.1.3 При записи растягивающего усилия с помощью приборов сбора данных частота сбора данных должна быть не менее восьми в секунду.

6.1.4 Машина должна обеспечивать растяжение со скоростью 50 мм/мин, с точностью  $\pm 10\%$ .

6.1.5 Машина должна работать с зажимной длиной  $(100 \pm 1)$  мм.

6.1.6 Зажимной механизм машины следует установить так, чтобы центральная точка двух зажимов находилась на линии приложения силы, передние кромки и захватывающие поверхности должны быть под углом к линии приложения силы.

Зажимы должны удерживать пробу так, чтобы она не выскользнула из зажима, не повредилась зажимом и находилась в натянутом состоянии.

Поверхность зажима должна быть гладкой и ровной. В тех случаях, когда пробу невозможно удержать с помощью гладких зажимов, используют рифленые или гравированные зажимы. Допус-

кается использовать вспомогательные материалы для удержания пробы в зажимах: бумагу, кожу, пластик или резину.

При испытании методом «захвата», испытуемый участок элементарной пробы должен быть размером  $(25 \pm 1) \times (25 \pm 1)$  мм. Указанного размера при испытаниях элементарных проб можно достичь, используя зажимы согласно приложению А. Возможные варианты: рисунок А.1 — один зажим размером  $25 \times 40$  мм (минимальный, рекомендуется 50 мм), который расположен своей широкой стороной перпендикулярно к линии приложения силы, второй зажим таких же размеров расположен перпендикулярно к первому, так что широкая сторона этого зажима параллельна направлению приложения силы; рисунок А.2 — один зажим размером  $25 \times 40$  мм (минимум, рекомендуется 50 мм) расположен широкой стороной перпендикулярно к линии приложения силы, второй зажим имеет размеры  $25 \times 25$  мм.

6.2 Оборудование для изготовления проб швов.

6.3 Оборудование для вырезания проб швов.

## 7 Атмосферные условия для кондиционирования и испытания

Условия кондиционирования проб и испытания по ИСО 139.

Примечание — Рекомендуется выдерживать пробы в течение не менее 24 ч в свободном состоянии.

## 8 Подготовка проб швов для испытания

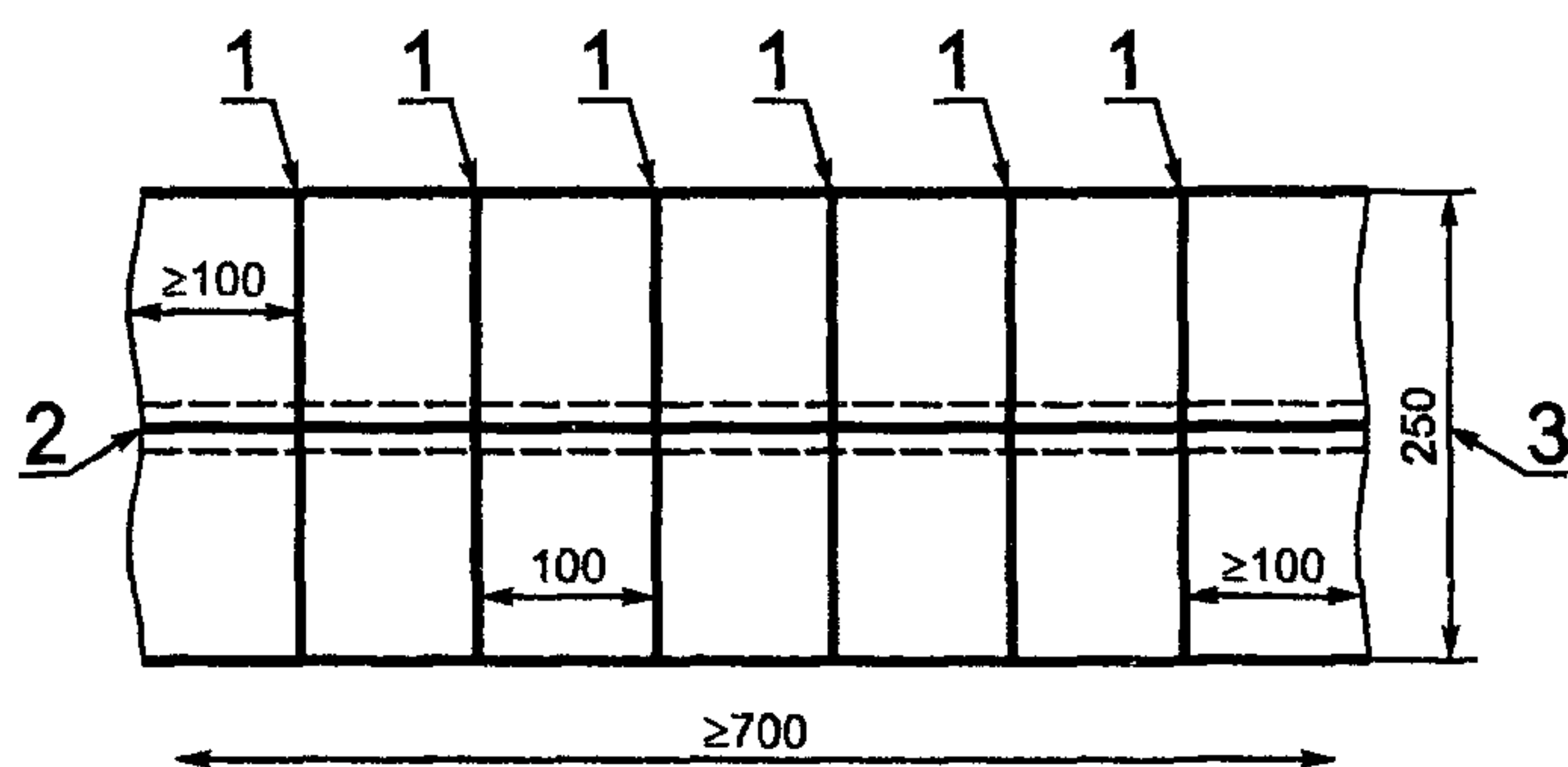
### 8.1 Подготовка точечных проб

По согласованию заинтересованных сторон устанавливают: вид швов, условия пошива, включая тип ниток, тип игл, тип шва, число стежков на единицу длины — для изготовления проб для испытаний. Швейную машину настраивают так, чтобы были выполнены установленные условия, необходимые для изготовления проб швов.

Вырезают пробу ткани размером не менее  $250 \times 700$  мм.

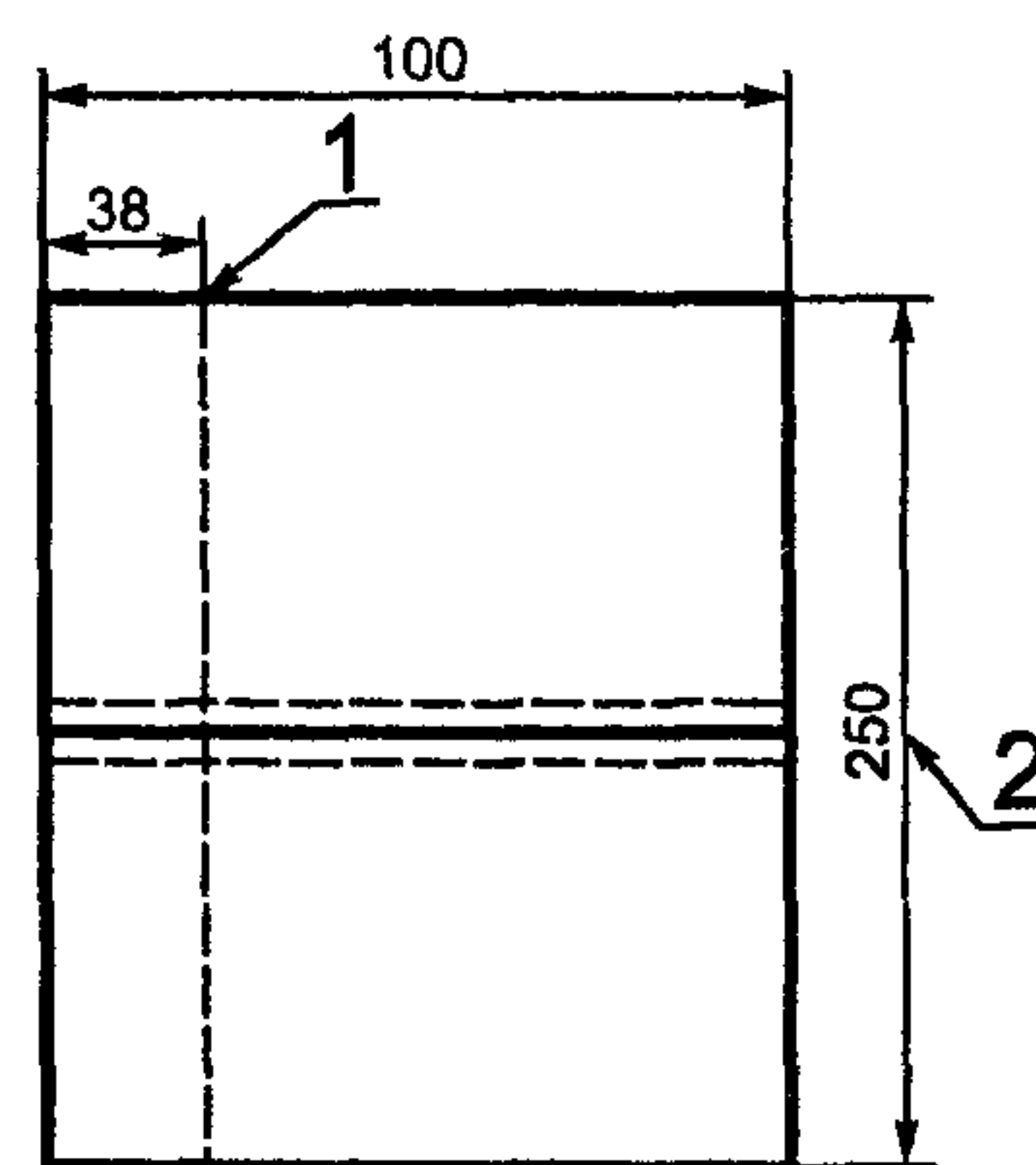
Пробу ткани складывают пополам в том направлении, в котором будет выполнен шов, и отрезают, создавая соответствующий припуск. Швы для испытания могут быть выполнены вдоль основы или утка, или в обоих направлениях по соглашению заинтересованных сторон. Выполняют швы.

Из каждой пробы со швом вырезают для испытаний комплект, состоящий как минимум из пяти точечных проб, шириной 100 мм, как показано на рисунке 1.



1 — линия отреза; 2 — шов; 3 — размер точечной пробы до выполнения шва

Рисунок 1 — Точечная проба со швом и разметкой для изготовления элементарных проб



1 — нарисованная линия; 2 — размер пробы до выполнения шва

Рисунок 2 — Элементарная проба, подготовленная для испытаний

### 8.2 Размеры элементарных проб

Элементарные пробы швов для испытаний вырезают на расстоянии 100 мм от каждого края пробы со швом.

### 8.3 Подготовка элементарных проб

Точечные пробы разрезают по отмеченным линиям и, для проведения испытаний на каждой элементарной пробе, на расстоянии 38 мм от края, наносят линию по всей длине, как показано на рисунке 2.

## 9 Подготовка к испытанию и испытание

### 9.1 Зажимная длина

Установить на испытательной машине зажимную длину, равную  $(100 \pm 1)$  мм.

### 9.2 Скорость растяжения

Установить скорость растяжения, равной 50 мм/мин.

### 9.3 Закрепление элементарной пробы

Закрепить испытываемую элементарную пробу по центру так, чтобы продольная линия центра проходила через центральную точку переднего ребра зажимов и перпендикулярно к ребрам зажимов, и так, чтобы условная линия, нанесенная на пробу, совпадала с одним ребром зажимов, и направление растяжения было перпендикулярно к шву по середине зажимной длины.

После закрытия верхнего зажима следует избегать слишком сильного натяжения пробы по длине, закрепляя ее в нижнем зажиме. В нижнем зажиме закрепляют пробу, находящуюся под действием собственной массы.

### 9.4 Испытание

Включить устройства, необходимые для записи максимального растягивающего усилия. Включить испытательную машину и подвергнуть растяжению испытываемую элементарную пробу до разрыва шва. Записать максимальную разрывную нагрузку в ньютонах и причину разрыва:

- а) разрыв ткани;
- б) разрыв ткани в зажиме;
- в) разрыв ткани в области шва;
- г) разрыв ниток шва;
- д) сход (сброс) нитей у шва или любую комбинацию этих причин.

Если разрыв вызван перечислением а) или б), то эти результаты исключают и испытание продолжают, пока не будут получены пять значений разрывов швов.

Если все разрывы вызваны разрывом ткани или разрывом ткани в зажимах, то регистрируют результаты без расчета коэффициентов вариации или доверительных интервалов. В протоколе испытаний указывают: разрыв ткани или разрыв ткани в зажиме. Результаты обсуждают с заинтересованными сторонами.

## 10 Подсчет и запись результатов

Для швов, разорвавшихся по причинам, указанным в 9.4, перечисления в) — д), подсчитывают среднеарифметическое значение максимальной силы растяжения при разрыве шва в ньютонах, отдельно для испытаний в каждом направлении.

Результаты испытаний, значения которых:

менее 100 Н округляют до 1 Н, равны или свыше 100 Н, но менее 1000 Н округляют до 10 Н, равны или свыше 1000 Н округляют до 100 Н и, если необходимо, подсчитывают коэффициент вариации с точностью 0,1 % и доверительные интервалы при вероятности 95 %, округленные до тех же значений, что и средние результаты.

## 11 Протокол испытания

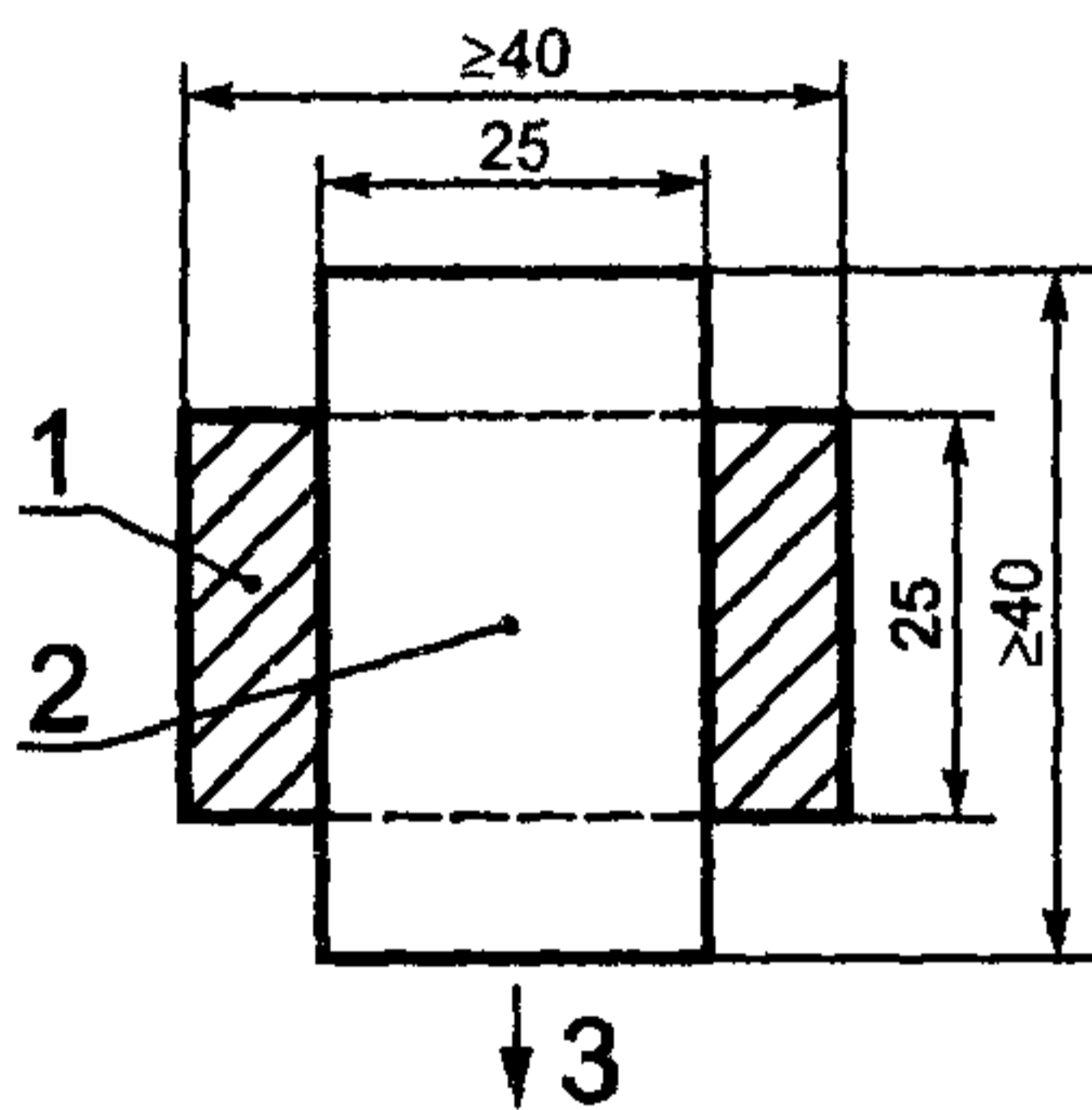
Протокол испытания должен содержать следующую информацию:

- а) номер настоящего стандарта и дату проведения испытания;
- б) описание испытываемой пробы и, если требуется, методы отбора проб;
- в) информацию о шве согласно 8.1;
- г) число испытанных проб, включая неприятые результаты испытаний и их причины;
- д) характер разрыва шва, согласно 9.4;
- е) любые отклонения от вышеприведенного испытания;

- ж) среднеарифметическое значение максимальной нагрузки при разрыве шва, в ньютонах;
- и) коэффициент вариации среднего значения в процентах, если требуется;
- к) доверительный интервал среднего значения, в ньютонах, при вероятности 95 %, если требуется;
- л) значения разрывной нагрузки в случае разрыва ткани или разрыва ткани в зажиме.

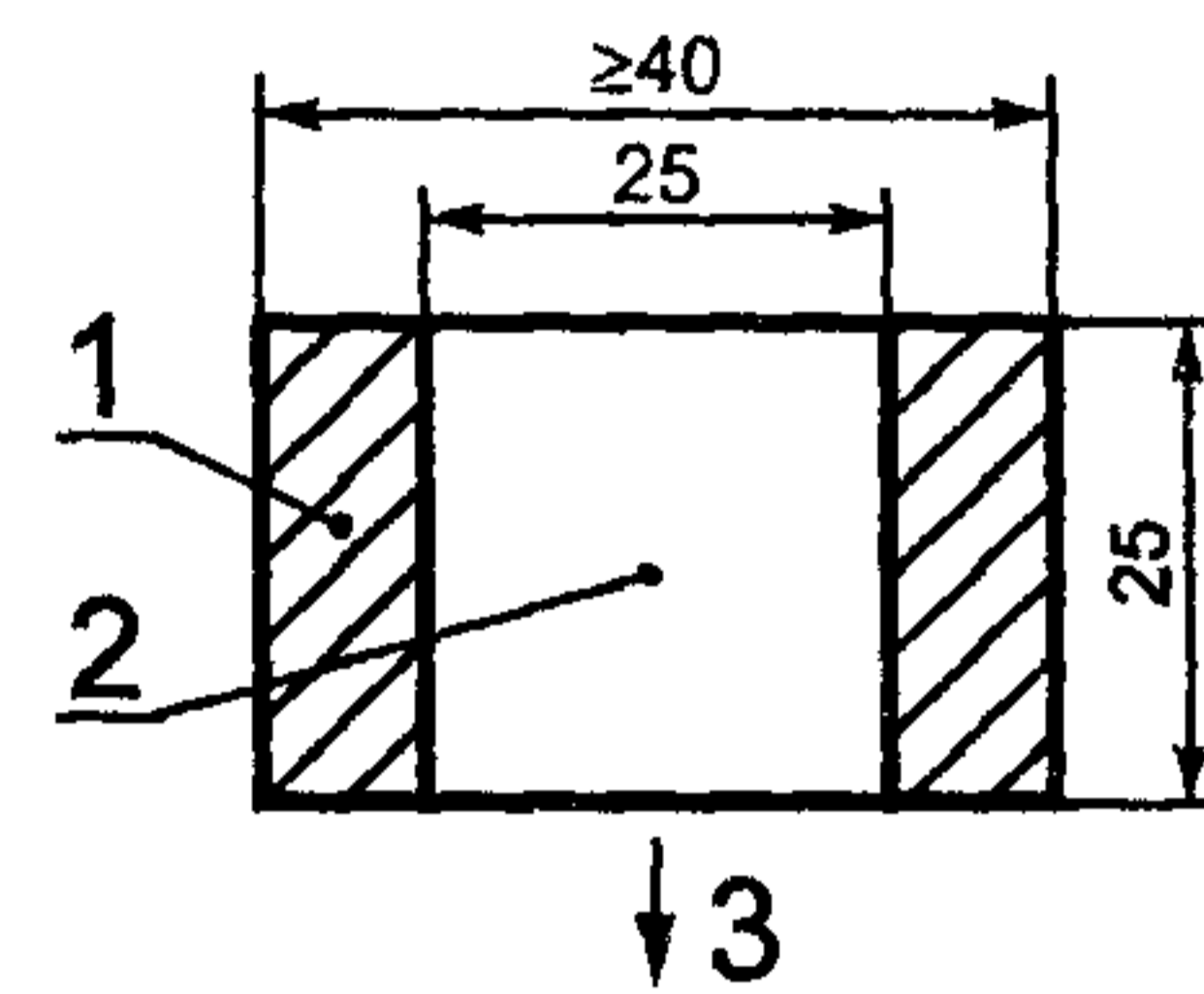
ПРИЛОЖЕНИЕ А  
(справочное)

Схема зажимов при испытании методом «захвата»



1 — задняя поверхность зажима; 2 — передняя поверхность зажима; 3 — направление приложения растягивающего усилия

Рисунок А.1 — Схема расположения зажимов 25 × 40 мм



1 — задняя поверхность зажима; 2 — передняя поверхность зажима; 3 — направление приложения растягивающего усилия

Рисунок А.2 — Схема расположения зажимов 25 × 40 мм и 25 × 22 мм

Ключевые слова: одежда, шов, испытания, растяжение, разрывная нагрузка

---

Редактор *Р.С. Говердовская*  
Технический редактор *В.Н. Прусакова*  
Корректор *В.И. Варенцова*  
Компьютерная верстка *Е.Н. Мартемьяновой*

Изд. лиц. № 021007 от 10.08.95. Сдано в набор 10.05.2000. Подписано в печать 14.06.2000. Усл. печ. л. 0,93.  
Уч.-изд. л. 0,60. Тираж 248 экз. С 5297. Зак. 563.

---

ИПК Издательство стандартов, 107076, Москва, Колодезный пер., 14.  
Набрано в Издательстве на ПЭВМ  
Филиал ИПК Издательство стандартов — тип. “Московский печатник”, 103062, Москва, Лялин пер., 6.  
Плр № 080102