

ГОСТ Р 51376.5—99 (ИСО 8662-5—92)

ГОСУДАРСТВЕННЫЙ СТАНДАРТ РОССИЙСКОЙ ФЕДЕРАЦИИ

МАШИНЫ РУЧНЫЕ

Измерение вибрации на рукоятках

Часть 5

БЕТОНОЛОМЫ И МОЛОТКИ
ДЛЯ СТРОИТЕЛЬНЫХ РАБОТ

Издание официальное

БЗ 9—99/308

ГОССТАНДАРТ РОССИИ
Москва

Предисловие

1 РАЗРАБОТАН И ВНЕСЕН Техническим комитетом по стандартизации ТК 262 «Инструмент механизированный и ручной»

2 ПРИНЯТ И ВВЕДЕН В ДЕЙСТВИЕ Постановлением Госстандарта России от 30 ноября 1999 г. № 466—ст

3 Раздел 4, приложения А и Б настоящего стандарта представляют собой аутентичный текст международного стандарта ИСО 8662-5—92 «Ручные машины. Измерение вибрации на рукоятках. Часть 5. Бетоноломы и молотки для строительных работ»

4 В разделе 5 настоящего стандарта учтены нормы Федерального закона Российской Федерации «О санитарно-эпидемиологическом благополучии населения» (№ 52ФЗ, 1999)

5 Обязательные требования, учитывающие нормы законодательства Российской Федерации в части обеспечения вибробезопасности работающих с ручными машинами, в тексте стандарта выделены курсивом

6 ВВЕДЕН ВПЕРВЫЕ

© ИПК Издательство стандартов, 2000

Настоящий стандарт не может быть полностью или частично воспроизведен, тиражирован и распространен в качестве официального издания без разрешения Госстандарта Российской Федерации

Содержание

1 Область применения	1
2 Нормативные ссылки	1
3 Термины и определения	1
4 Методы испытаний по определению виброактивности бетоноломов и молотков для строительных работ (ИСО 8662-5—92)	2
5 Методы испытаний по определению вибробезопасности бетоноломов и молотков для строительных работ	8
Приложение А Описание базицентрической системы координат	9
Приложение Б Форма протокола испытаний бетоноломов и молотков для строительных работ .	10
Приложение В Библиография	12

ГОСУДАРСТВЕННЫЙ СТАНДАРТ РОССИЙСКОЙ ФЕДЕРАЦИИ

МАШИНЫ РУЧНЫЕ

Измерение вибрации на рукоятках

Часть 5

БЕТОНОЛОМЫ И МОЛОТКИ ДЛЯ СТРОИТЕЛЬНЫХ РАБОТ

Hand-held portable power tools.

Measurement of vibrations at the handle. Part 5. Pavement breakers and hammers for construction work

Дата введения 2001—01—01

1 Область применения

Настоящий стандарт устанавливает методы испытаний (измерений) по определению вибрационных параметров бетоноломов и молотков для строительных работ (далее — машин) с электрическим, пневматическим и гидравлическим приводами, а также с приводом от двигателя внутреннего сгорания.

Требования разделов 3 и 5 настоящего стандарта являются обязательными, остальные требования — рекомендуемыми.

Методы испытаний, указанные в разделе 4 настоящего стандарта, не следует использовать с целью сопоставления их результатов с гигиеническими нормативами, установленными в Санитарных Нормах и Правилах [1] и приведенными в ГОСТ 17770 (далее — гигиенические нормативы).

2 Нормативные ссылки

В настоящем стандарте использованы ссылки на следующие стандарты:

- ГОСТ 12.1.012—90 Система стандартов безопасности труда. Вибрационная безопасность. Общие требования
- ГОСТ 16519—78 Машины ручные. Методы определения вибрационных параметров
- ГОСТ 16844—93 Вибрация. Требования к испытаниям механических молотков
- ГОСТ 17770—86 Машины ручные. Требования к вибрационным характеристикам
- ГОСТ Р 1.10—95 Государственная система стандартизации Российской Федерации. Порядок разработки, принятия, регистрации правил и рекомендаций по стандартизации, метрологии, сертификации, аккредитации и информации о них
- ГОСТ Р 51376.1—99 (ИСО 8662-1—88) Машины ручные. Измерение вибрации на рукоятках. Часть 1. Общие положения
- ИСО 2787—84* Пневматический инструмент вращательного и ударного действия. Приемочные испытания
- ИСО 5349—86* Механическая вибрация. Руководство по измерению и оценке воздействия на человека вибрации, передающейся через руки.

3 Термины и определения

В настоящем стандарте применяют следующие термины с соответствующими определениями.

3.1 виброактивность модели машины: Свойство машины генерировать при испытаниях, в частности, в условных ситуациях, принятых по соглашению, вибрации различной интенсивности.

Количественную оценку виброактивности представляют скорректированным значением вибрационного параметра или его логарифмическим уровнем.

* Оригиналы международных стандартов ИСО находятся во ВНИИКИ и ВНИИНМАШ Госстандарта России

Оценку степени виброактивности проводят путем сравнения значений вибрационных параметров двух или нескольких моделей машин между собой.

3.2 виробезопасность (или виброопасность) модели машины: Характеристика ситуации, выраженная отношением значений вибрационных параметров, полученных при испытаниях в типовых условиях, к значениям гигиенических нормативов.

Типовые условия эксплуатации обуславливают типовые (представительные) условия испытаний, которые включают в себя: представительную технологическую или испытательную операцию, фиксированную позу оператора, положение испытуемого молотка в пространстве, представительный объект обработки, режимы выполнения операций и др.

Представительные условия испытаний должны быть указаны в нормативных документах, в том числе в методиках испытаний, аттестованных Госстандартом России в установленном порядке.

4 Методы испытаний по определению виброактивности бетоноломов и молотков для строительных работ (ИСО 8662-5—92)

4.1 Область применения

Настоящий раздел устанавливает лабораторный метод измерения вибрации на рукоятках бетоноломов и молотков для строительных работ. Метод представляет собой типовую процедуру испытаний по определению вибрации на рукоятках машины, работающей при заданной нагрузке.

Настоящий раздел распространяется на машины с электрическим, пневматическим и гидравлическим приводами, а также на машины с приводом от двигателя внутреннего сгорания.

Результаты испытаний машин по установленному в настоящем стандарте методу допускается использовать для сравнения различных видов машин или различных моделей (типоразмеров) одного и того же вида машины. По уровням вибрации, измеренным при имитации рабочего процесса машины, получают косвенную оценку уровня ее вибрации в условиях эксплуатации.

4.2 Ссылки на нормативную документацию

В настоящем разделе использованы ссылки на международные стандарты, перечисленные в разделе 2.

4.3 Измеряемые параметры

В процессе испытаний необходимо измерять следующие параметры:

а) среднее квадратическое значение (с.к.з) виброускорения по 4.3.1 ГОСТ Р 51376.1, представленное в виде скорректированного значения согласно 4.3.3 ГОСТ Р 51376.1 и в виде полосовых уровней виброускорения в соответствии с 4.3.2 ГОСТ Р 51376.1.

Примечание 1 — Допускается не проводить частотный анализ, если отсутствие постоянной составляющей сигнала может быть подтверждено другим способом.

b) напряжение питания и гидравлическое давление или давление сжатого воздуха;

c) частоту ударов;

d) усилие нажатия.

4.4 Средства измерения

4.4.1 Общие положения

Средства измерения — по 4.4.1—4.4.6 ГОСТ Р 51376.1.

4.4.2 Вибропреобразователь

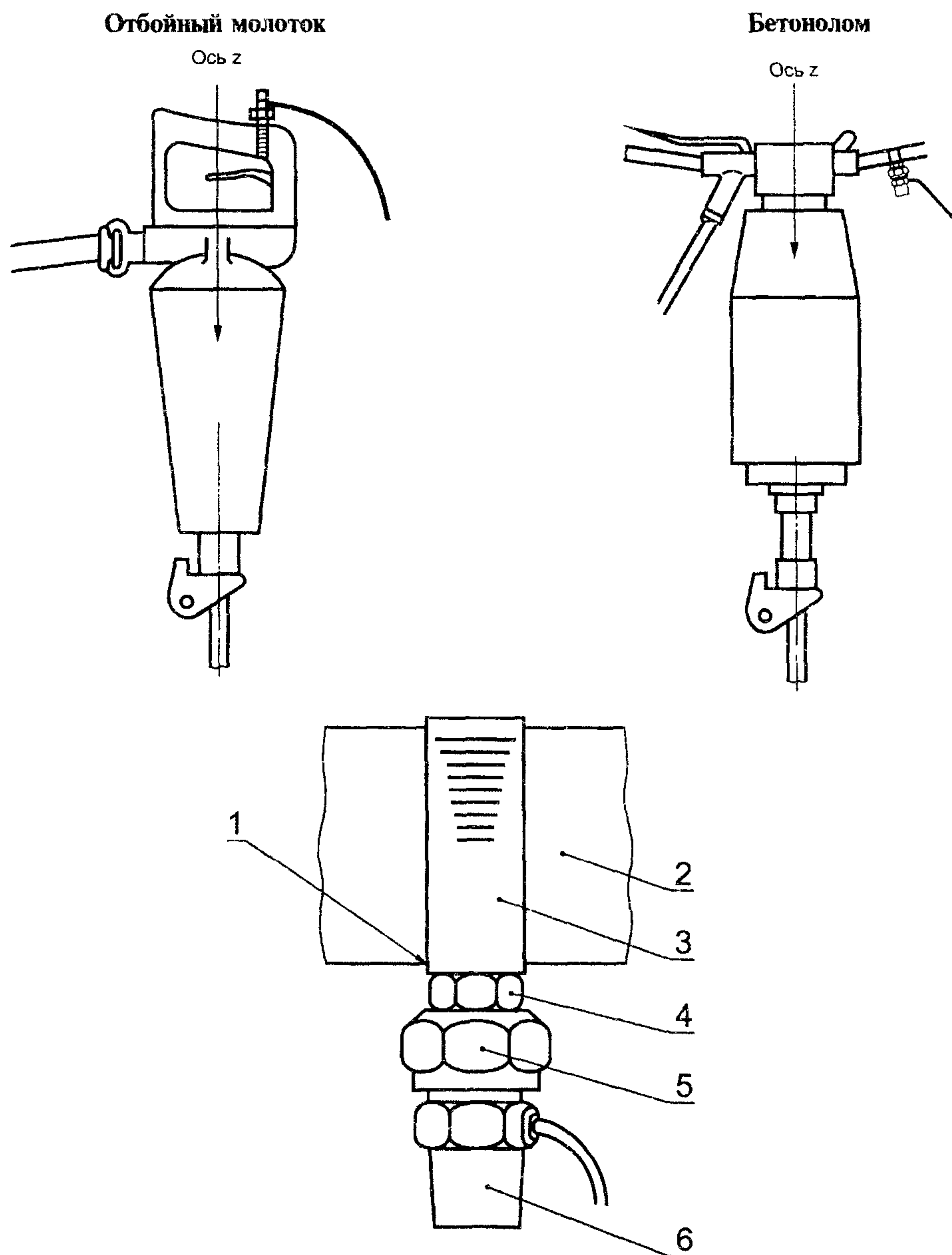
Требования к вибропреобразователю — по 4.4.1 ГОСТ Р 51376.1.

Примечание 2 — При монтаже вибропреобразователя следует проявлять особую осторожность при нагружении легких, например пластмассовых рукояток, чтобы не присоединить к рукоятке слишком большую массу. Если рукоятка одновременно является механическим фильтром, то к ее поверхности допускается приклеивать легкий вибропреобразователь, масса которого не должна превышать 5 г.

4.4.3 Крепление вибропреобразователя

Крепление вибропреобразователя и механического фильтра проводят по 4.4.2 ГОСТ Р 51376.1 и рисунку 1 настоящего стандарта.

Для пластмассовых рукояток не обязательно применять механический фильтр (4.4.3 ГОСТ Р 51376.1).



1 — площадка с отфрезерованной поверхностью; 2 — рукоятка; 3 — обжимной хомут;
4 — приваренная гайка; 5 — механический фильтр; 6 — вибропреобразователь

Рисунок 1 — Направление измерения вибрации, расположение и крепление датчика

4.4.4 Вспомогательное оборудование

Напряжение питания машины с электрическим приводом регистрируют при помощи приборов, измеряющих средние квадратические значения.

Давление сжатого воздуха или гидравлическое давление измеряют манометром прецизионного класса.

Усилие нажатия допускается измерять при помощи платформенных весов (4.6.3).

4.4.5 Калибровка

Калибровку измерительного тракта проводят по 4.4.8 ГОСТ Р 51376.1.

4.5 Направление и точка измерений

4.5.1 Направление измерений

Измерения проводят в направлении, параллельном оси ударов, т. е. вдоль оси z (рисунок 1). Направления измерений в системе координат, связанной с машиной, приведены в приложении А.

Примечание 3 — При определении воздействия вибрации по стандарту ИСО 5439 может оказаться необходимым проводить измерения во всех трех направлениях, указанных в приложении А.

4.5.2 Точка измерений

Измерения проводят на основной рукоятке машины, за которую оператор удерживает ее и к которой прикладывает усилие нажатия.

Вибропреобразователь устанавливают посередине длины рукоятки. В машинах с открытой или закрытой дугообразной рукояткой и машинах пистолетного типа такая установка вибропреобразователя может быть невозможна из-за расположения пускового механизма. В этом случае вибропреобразователь устанавливают как можно ближе к руке оператора между большим и указательным пальцами (рисунок 1).

Для машин с двумя рукоятками вибропреобразователь следует устанавливать на той рукоятке, где нет пускового механизма (рисунок 1).

4.6 Подготовка к испытаниям

4.6.1 Общие положения

Измерения следует проводить на новых, подготовленных к работе и смазанных машинах.

Перед началом измерений электрические, гидравлические машины и машины с приводом от двигателя внутреннего сгорания прогревают в течение 10 мин. Пневматические машины испытывают без предварительного прогрева.

В процессе испытаний машина должна работать при номинальном напряжении или давлении и эксплуатироваться в соответствии с техническими условиями изготовителя. Работа машины должна быть стабильной и ровной (4.6.3).

Во время испытаний поглотитель энергии располагают таким образом, чтобы оператор мог стоять прямо и работать с машиной, направленной вертикально вниз (рисунок 2).

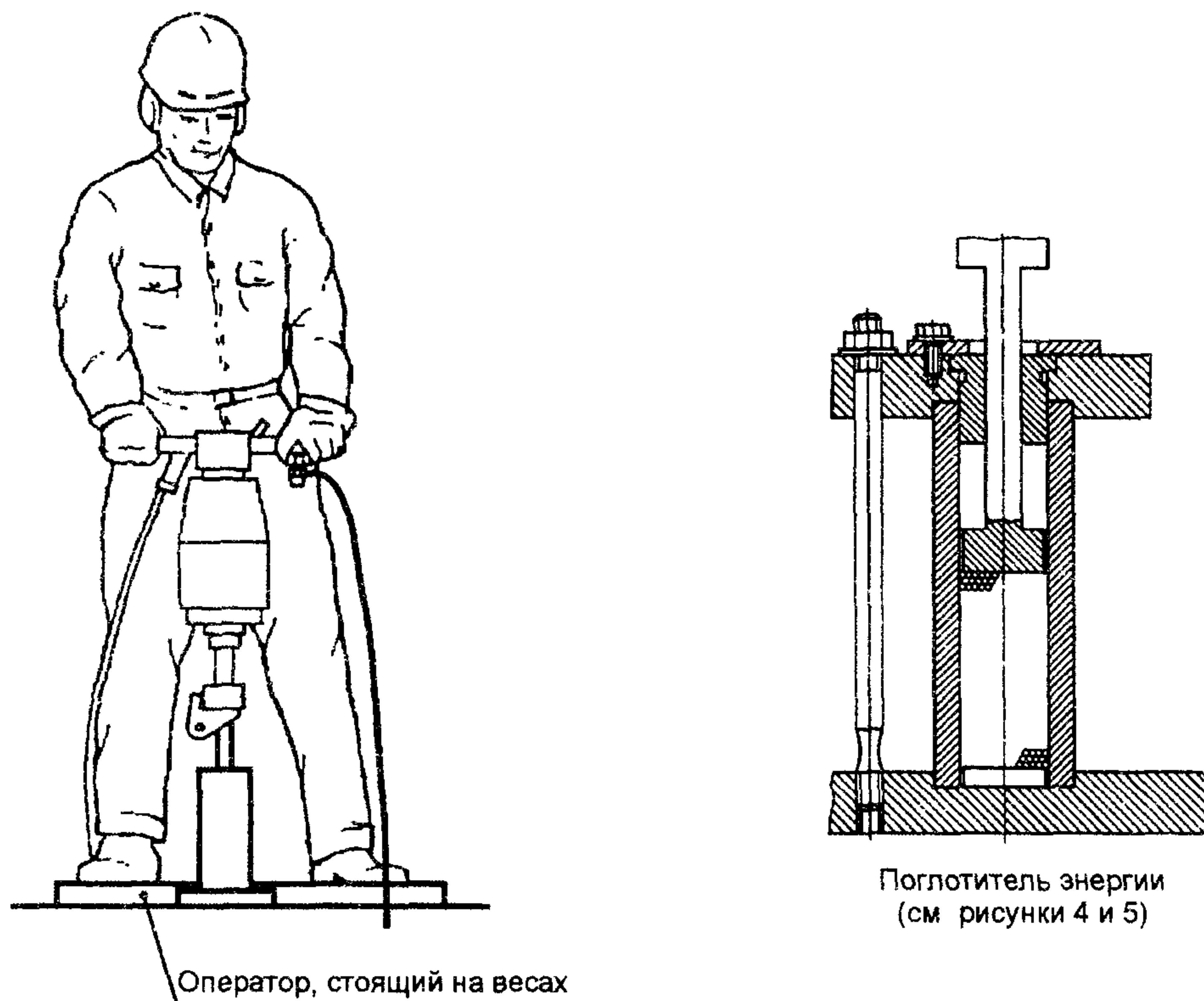


Рисунок 2 — Рабочее положение оператора при испытаниях бетонолома

4.6.2 Поглотитель энергии

Используемый имитатор объекта обработки представляет собой устройство с поглотителем энергии из стальных шариков, которое обеспечивает необходимое поглощение ударного импульса и формирует последовательные отражения 15—20 % энергии обратно в инструмент, что соответствует эксплуатации машины в реальных условиях.

Поглотитель энергии представляет собой стальную трубу, наполненную шариками из закаленной стали и прочно закрепленную на жесткой плите основания, имеющей массу не менее 300 кг,

чтобы избежать подпрыгивания машины. В верхнюю часть стальной трубы вставляют специальный инструмент для испытаний, по которому наносит удары машина. Твердость стальной трубы должна составлять (62 ± 2) HRC или 750HV 10, вставного инструмента для испытаний и его опорной пяты — (55 ± 2) HRC, а стальных шариков — более 63 HRC.

На рисунках 3, 4, 5 показан поглотитель энергии (имитатор объекта обработки) и вставной инструмент для испытаний, геометрические размеры которых приведены в таблице 1.

Примечание 4 — При длительных испытаниях допускается охлаждение поглотителя.

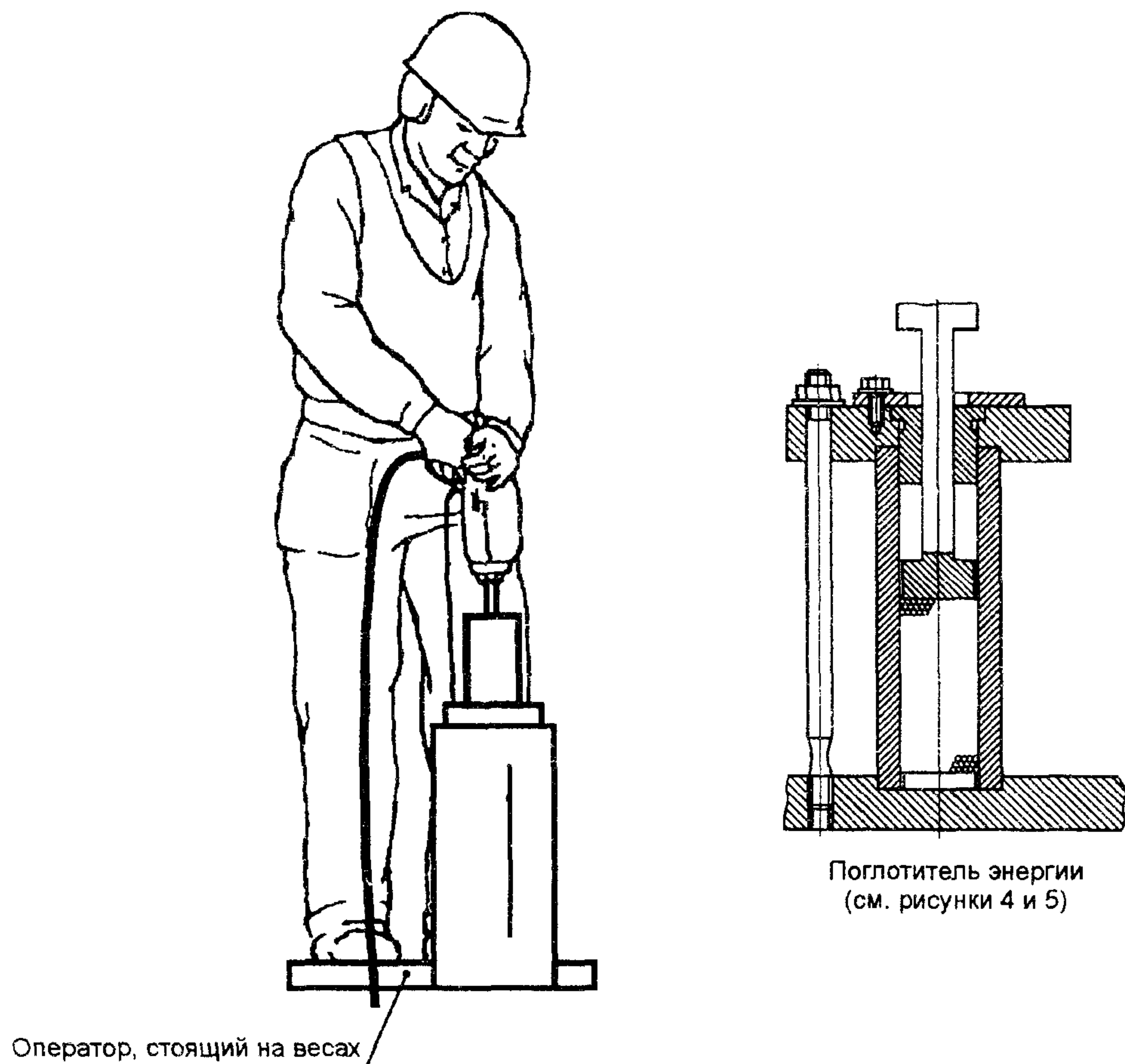


Рисунок 3 — Рабочее положение оператора при испытаниях отбойного молотка

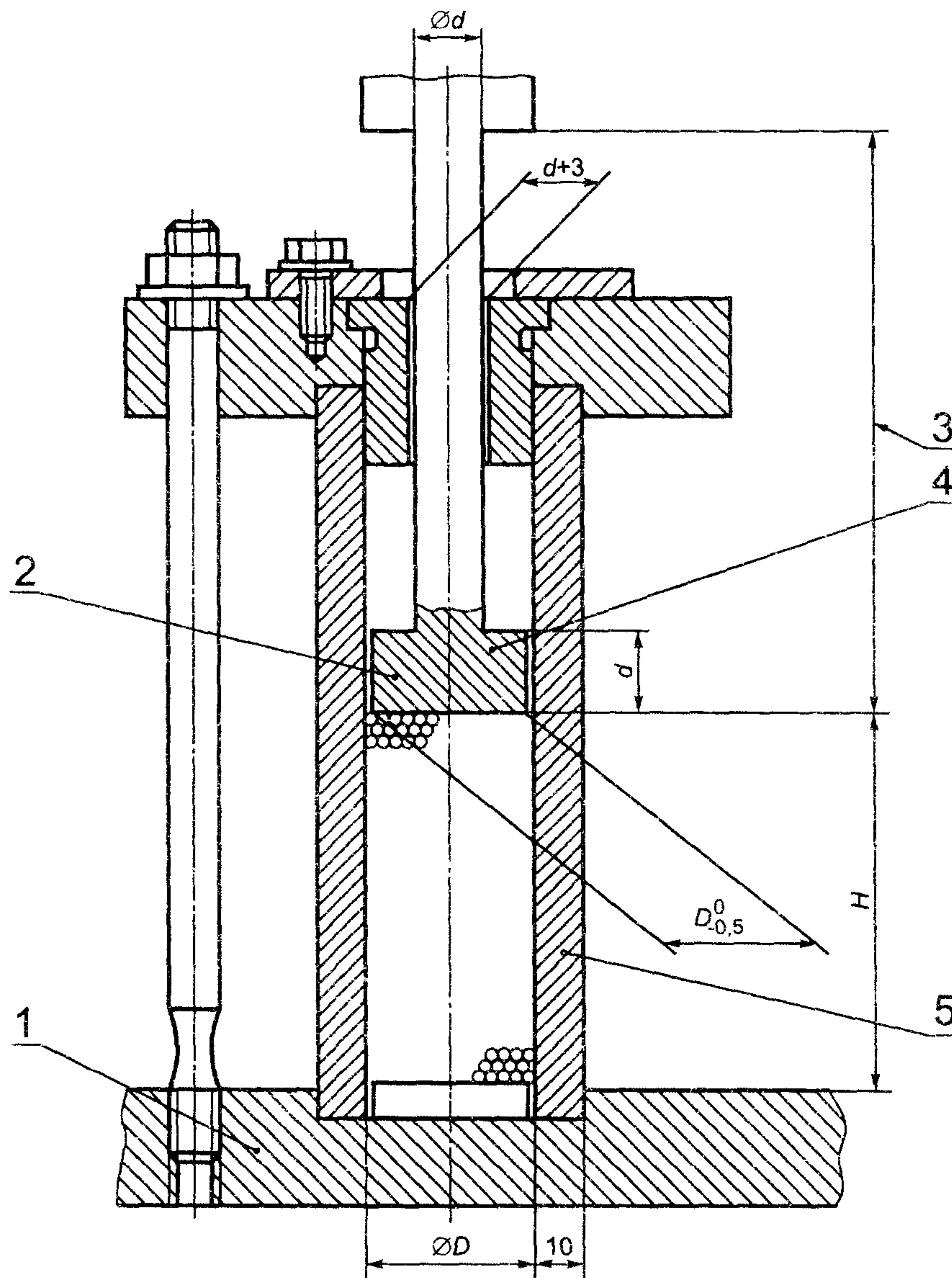
Таблица 1 — Критерии выбора конструкции поглотителя энергии

В миллиметрах

Диаметр хвостовика d	Диаметр стальной трубы D	Диаметр шариков	Высота столба шариков H
$13 \leq d < 23$	40	4	100
$d \geq 23$	60	4	150

Для получения достоверных результатов при испытаниях некоторых типов машин ударного действия необходимо, чтобы машина не могла свободно отскакивать. Это требование должно выполняться и для реальных условий работы машин. В этом случае конструкция поглотителя энергии должна быть изменена (рисунок 5).

Длину инструмента для испытаний следует выбирать по наиболее короткому рабочему инструменту, поставляемому для данного типа машин.



1 — бетонный блок массой не менее 300 кг; 2 — оптимальная конструкция наконечника испытательного инструмента, воздействующего на шарики; 3 — расстояние от торца испытуемой машины до поглощающего столба шариков; 4 — закаленная сталь твердостью $(55 \pm 2) \text{ HRC}$; 5 — закаленная сталь твердостью $(62 \pm 2) \text{ HRC}$

Рисунок 4 — Поглотитель энергии со стальными шариками

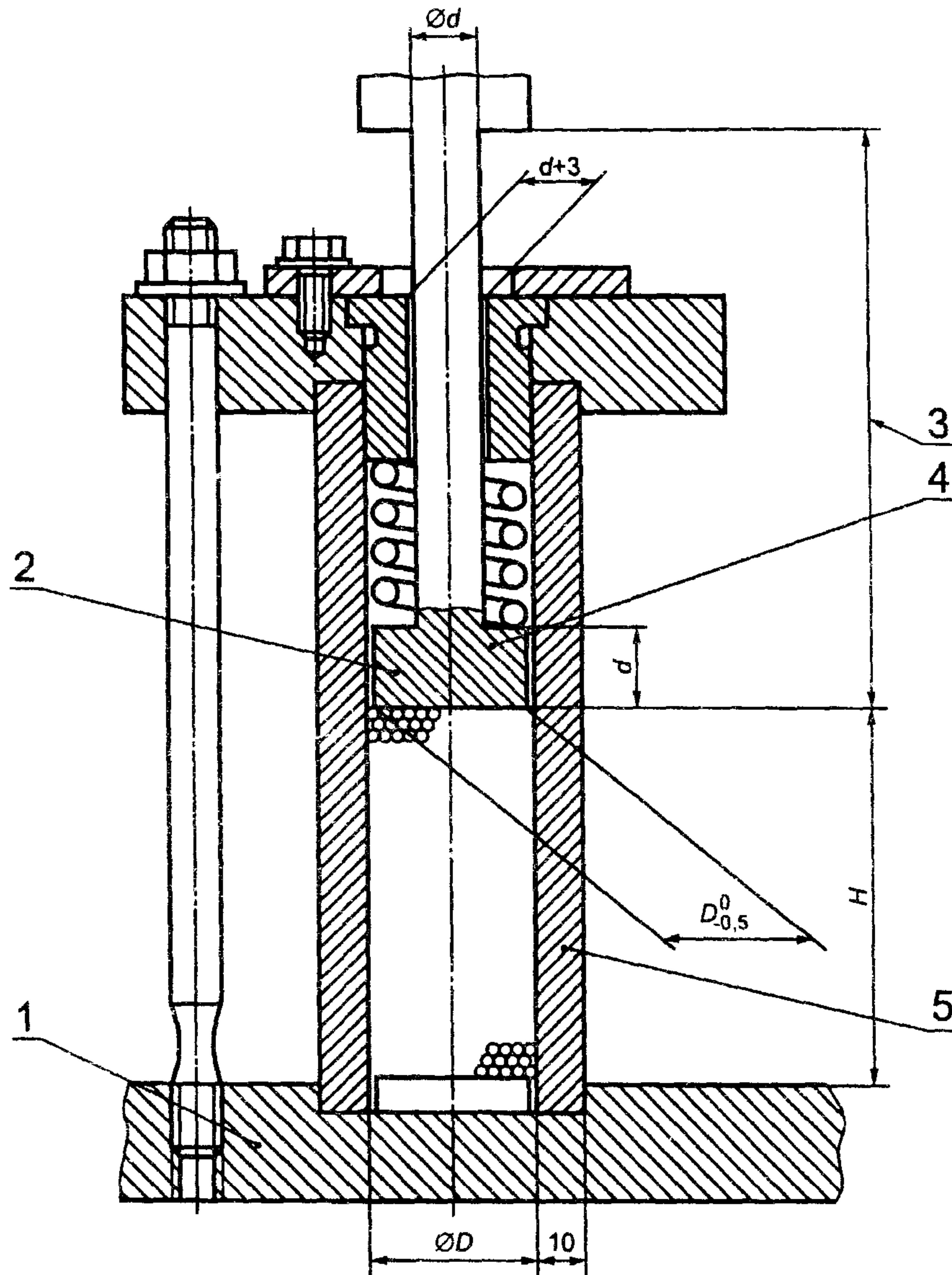
4.6.3 У с и л и е н а ж а т и я

Прикладываемое усилие нажатия в сумме с массой машины должно гарантировать нормальное функционирование машины, т. е. стабильность ее работы и отсутствие выстоя на бурте вставного инструмента.

Достижение требуемого режима испытаний обеспечивают приложением вертикально вниз усилия нажатия F_A , Н, которое примерно в 15 раз превышает массу машины в килограммах. Усилие нажатия не должно превышать 200 Н.

П р и м е ч а н и е 5 — Например при массе машины 12 кг, усилие нажатия должно быть приблизительно равно 180 Н.

При проведении испытаний усилие нажатия F_A можно контролировать, если оператор стоит на весах. В этом случае усилие нажатия будет равно разности веса оператора и показаний весов.



1 — бетонный блок массой не менее 300 кг; 2 — оптимальная конструкция наконечника испытательного инструмента, воздействующего на шарики; 3 — расстояние от торца испытуемой машины до поглощающего столба шариков; 4 — закаленная сталь твердостью (55 ± 2) HRC; 5 — закаленная сталь твердостью (62 ± 2) HRC

Рисунок 5 — Поглотитель энергии со стальными шариками и пружиной

4.7 Метод испытаний и достоверность результатов

4.7.1 Энергообеспечение

Напряжение питания машин с электрическим приводом регистрируют при помощи приборов, измеряющих средние квадратические значения.

Давление сжатого воздуха при испытании машин с пневматическим приводом измеряют в соответствии с требованиями стандарта ИСО 2787 и оно должно быть равно значению, установленному изготовителем машины.

Гидравлическое давление измеряют и поддерживают в соответствии с указаниями изготовителя машины.

Аналогичные требования относятся и к машинам с любым другим видом привода, например, с приводом от двигателя внутреннего сгорания.

Частоту ударов, производимых машиной в процессе испытаний, допускается определять с помощью электронного фильтра или другим удобным способом по сигналу, поступающему с вибропреобразователя.

4.7.2 Методы испытаний

Испытания проводят три квалифицированных оператора, каждый из которых проводит одну серию испытаний. Каждая серия состоит из пяти испытаний, проводимых с помощью поглотителя энергии.

Каждое испытание, проводимое с помощью поглотителя энергии, проводят при устойчивом режиме работы машины, при этом время снятия отсчетов должно составлять не менее 8 с.

4.7.3 Достоверность испытаний

Измерения, проводимые каждым оператором, продолжают до тех пор, пока не будут получены достоверные результаты испытаний, т. е. когда коэффициент вариации (4.7.4) пяти последовательных скорректированных значений виброускорения станет менее 0,15.

4.7.4 Коэффициент вариации

Коэффициент вариации C_v для серии испытаний определяют как отношение среднего квадратического отклонения ряда измеренных значений к среднему значению этого ряда по формуле

$$C_v = \frac{S_{n-1}}{\bar{X}},$$

при этом среднее квадратическое отклонение определяют по формуле

$$S_{n-1} = \sqrt{\frac{1}{n-1} \sum_{i=1}^n (X_i - \bar{X})^2},$$

а среднее значение ряда определяют по формуле

$$\bar{X} = \frac{1}{n} \sum_{i=1}^n X_i,$$

где X_i — i -е измеренное значение, м/с²,
 n — количество измеренных значений.

4.8 Протокол испытаний

Кроме требований к отчету о проведении испытаний, указанных в 4.7 ГОСТ Р 51376.1, в протоколе испытаний должна быть приведена следующая информация:

- а) размеры применяемого для испытаний инструмента;
- б) размеры поглотителя энергии;
- в) напряжение питания, рабочее давление или другие данные, связанные с подачей энергии в машину;
- г) частота ударов;
- д) усилие нажатия.

Форма протокола испытаний приведена в приложении Б.

5 Методы испытаний по определению вибробезопасности бетоноломов и молотков для строительных работ

5.1 В настоящем разделе установлены методы определения значений вибрационных параметров машин с целью сопоставления полученных результатов с гигиеническими нормативами.

5.2 Испытания (в том числе измерения) проводят в соответствии с ГОСТ 12.1.012, ГОСТ 16519, ГОСТ 16844, ГОСТ 17770, ГОСТ Р 51376.1, раздел 5.

5.3 Если в государственных стандартах или «Правилах» (по ГОСТ Р 1.10) методы испытаний конкретных моделей ручных машин отсутствуют или изложены недостаточно полно, следует руководствоваться методиками испытаний, аттестованными Госстандартом России в установленном порядке.

ПРИЛОЖЕНИЕ А
(рекомендуемое)

Описание базицентрической системы координат

- А.1 Направление z — направление, параллельное оси нанесения ударов.
А.2 Направление y — направление, лежащее в плоскости оси обхвата (или рукоятки) и оси z и образующее прямой угол с осью z .
А.3 Направление x — направление, перпендикулярное осям y и z .

Примечание 6 — Следует соблюдать особую осторожность при измерениях с механическим фильтром в тангенциальной плоскости. В этом случае необходимо убедиться, что передаточная функция равна единице вплоть до частот 1250 Гц.

ПРИЛОЖЕНИЕ Б
(рекомендуемое)

Форма протокола испытаний бетоноломов и молотков для строительных работ

Испытания должны быть проведены в соответствии с ГОСТ Р 51376.1 «Машины ручные. Измерение вибрации на рукоятках. Часть 1. Общие положения» и ГОСТ Р 51376.5 «Машины ручные. Измерение вибрации на рукоятках. Часть 5. Бетоноломы и молотки для строительных работ»	
Общие положения	
Испытания проведены в _____	
Дата _____	Протокол составил _____
Испытуемая ручная машина:	
Тип _____	
Номер модели _____	Предприятие-изготовитель _____
Масса, кг _____	Серийный номер _____
Вставной инструмент:	
Диаметр хвостовика, мм _____	Масса, кг _____
Поглотитель энергии:	
Диаметр стальной трубы, мм _____	
Высота столба шариков, мм _____	Диаметр стальных шариков, мм _____
Режим работы:	
Частота ударов, Гц _____	Давление, бар или напряжение, В _____
Расход жидкости, л/с _____	Длительность каждого эксперимента, с _____
Усилие нажатия, Н _____	
Средства измерения:	
Акселерометр. Производитель, тип _____	
Акселерометр. Масса, г _____	
Механический фильтр. Производитель, тип _____	
Механический фильтр. Масса, г _____	
Усилитель. Производитель, тип _____	
Анализатор. Производитель, тип _____	
Магнитофон. Производитель, тип _____	
Крепление вибропреобразователя и механического фильтра:	
Приводят описание метода крепления вибропреобразователя и механического фильтра, если таковой установлен.	
Указывают направление измерений.	
Обработка сигнала:	
Указывают вид обработки сигнала в анализаторе спектра и способ определения скорректированного значения ускорения.	
Дополнительные сведения	
Приводят сведения о магнитофоне (при его использовании).	
Указывают значения корректирующих коэффициентов для центральных частот октавных или третьоктавных полос.	
Указывают другие необходимые сведения, относящиеся к измерениям.	

Результаты испытаний

Результаты испытаний должны быть представлены в виде следующих далее таблиц, в которых указывают значения измеренных параметров в октавных полосах частот, а также их скорректированные значения.

Средние квадратические значения измеряемых параметров.

Оператор А

В м/с²

Средняя геометрическая частота октавной полосы, Гц	Номер эксперимента					Среднее арифметическое с.к.з параметров
	1	2	3	4	5	
8						
16						
31,5						
63						
125						
250						
500						
1000						
Корректированное значение						

Средние квадратические значения измеряемых параметров.

Оператор В

В м/с²

Средняя геометрическая частота октавной полосы, Гц	Номер эксперимента					Среднее арифметическое с.к.з параметров
	1	2	3	4	5	
8						
16						
31,5						
63						
125						
250						
500						
1000						
Корректированное значение						

Средние квадратические значения измеряемых параметров.

Оператор С

В м/с²

Средняя геометрическая частота октавной полосы, Гц	Номер эксперимента					Среднее арифметическое с.к.з параметров
	1	2	3	4	5	
8						
16						
31,5						
63						
125						
250						
500						
1000						
Корректированное значение						

Среднее скорректированное значение _____

ПРИЛОЖЕНИЕ В
(справочное)

Библиография

[1] Технологические процессы, сырье, материалы и оборудование, рабочий инструмент. Гигиенические требования к ручным инструментам и организации работ. Санитарные Правила и Нормы. СанПиН 2.2.2-540—96: М., 1977

УДК 693.2 : 621.972.001.4 : 006.354

ОКС 17.160

Г49

ОКП 48 3331, 48 3332

Ключевые слова: вибрация, вибрация на рукоятках, ручные машины, испытания на вибрацию, условная виброактивность, степень условной виброактивности, вибробезопасность, степень вибробезопасности, гигиенические нормативы, вибрационные параметры, методики испытаний, бетоноломы, молотки для строительных работ, усилие нажатия, пики, бетоноломы и молотки, сила нажатия, энергия и частота ударов, поглотитель ударной энергии, поглотитель шариковый, давление сжатого воздуха, давление рабочей жидкости

Редактор *Т.А. Леонова*
Технический редактор *Л.А. Кузнецова*
Корректор *М.С. Кабашова*
Компьютерная верстка *С.В. Рябовой*

Изд. лиц. № 021007 от 10.08.95. Сдано в набор 20.01.2000. Подписано в печать 01.03.2000. Усл.печ.л. 1,86. Уч.-изд.л. 1,35.
Тираж 266 экз. С 4573. Зак. 173.

ИПК Издательство стандартов, 107076, Москва, Колодезный пер., 14.
Набрано в Издательстве на ПЭВМ
Филиал ИПК Издательство стандартов — тип. "Московский печатник", 103062, Москва, Лялин пер., 6.
Плр № 080102