

**ГОСТ Р 51349—99 (ИСО 2328—93,
ИСО 2330—95, ИСО 2331—74)**

ГОСУДАРСТВЕННЫЙ СТАНДАРТ РОССИЙСКОЙ ФЕДЕРАЦИИ

**Транспорт напольный безрельсовый
ПЛИТЫ ГРУЗОВЫЕ, ВИЛЫ**

Технические условия

Издание официальное

БЗ 9—99/318

**ГОССТАНДАРТ РОССИИ
Москва**

Предисловие

1 РАЗРАБОТАН И ВНЕСЕН Техническим комитетом по стандартизации ТК 48 «Безрельсовый электрифицированный транспорт»

2 ПРИНЯТ И ВВЕДЕН В ДЕЙСТВИЕ Постановлением Госстандарта России от 29 октября 1999 г. № 382-ст

3 Разделы (подразделы) настоящего стандарта, за исключением 4.4 и 5.2, представляют собой аутентичный текст ИСО 2328:1993 «Погрузчики вилочные. Захваты вилочные навесные и плиты грузовые. Размеры монтажные», ИСО 2330:1995 «Погрузчики вилочные. Захваты вилочные. Технические характеристики и испытания» и ИСО 2331:1974(Т) «Погрузчики вилочные. Захваты вилочные. Терминология»

4 ВВЕДЕН ВПЕРВЫЕ

© ИПК Издательство стандартов, 2000

Настоящий стандарт не может быть полностью или частично воспроизведен, тиражирован и распространен в качестве официального издания без разрешения Госстандарта России

Содержание

1 Область применения	1
2 Нормативные ссылки	1
3 Определения	1
4 Размеры	3
5 Технические требования	5
6 Испытания	6
7 Маркировка	7

к ГОСТ Р 51349—99 Транспорт напольный безрельсовый. Плиты грузовые, вилы. Технические условия

В каком месте	Напечатано	Должно быть
Пункт 4.3. Рисунок 5 и подрисовочная подпись (2 раза)	c	D
Пункт 5.3	грузоподъемность вил C	грузоподъемность вилы C
Пункт 6.2.1. Формула (1) и экспликация (2 раза)	Q	T
Пункт 6.5	визуально (или при последующих испытаниях на усталость) на наличие трещин	визуально на наличие трещин

(ИУС № 6 2003 г.)

Транспорт напольный безрельсовый

ПЛИТЫ ГРУЗОВЫЕ, ВИЛЫ

Технические условия

Floor mounted lift trucks.
Load plates, fork. Specifications

Дата введения 2000—07—01

1 Область применения

Настоящий стандарт распространяется на вновь выпускаемые погрузчики, штабелеры с электроприводом или с двигателем внутреннего сгорания (далее — погрузчики) и устанавливает размеры, характеристики грузовых плит и вилок, методы испытаний и маркировку вилок.

Размеры грузовых плит обеспечивают взаимозаменяемость вилок с другими грузозахватными приспособлениями в зависимости от номинальной грузоподъемности погрузчика.

2 Нормативные ссылки

В настоящем стандарте использованы ссылки на следующие стандарты:

ГОСТ 7564—97 Прокат. Общие правила отбора проб, заготовок и образцов для механических и технологических испытаний

ГОСТ 9454—78 Металлы. Метод испытания на ударный изгиб при пониженных, комнатной и повышенных температурах

3 Определения

3.1 Основные части вилок — в соответствии с рисунком 1 и таблицей 1.

Таблица 1

Термин	Пояснение
3.1.1 Клык	Горизонтальная часть вилок, несущая груз
3.1.2 Пята	Изогнутая часть вилок, соединяющая клык со спинкой
3.1.3 Спинка	Вертикальная часть вилок с крюками для навешивания
3.1.4 Крюки	Элементы спинки для навешивания вилок на грузовую плиту, монтируемые на спинку или составляющие единое целое с вилами
3.1.4.1 Верхний крюк	Верхний элемент спинки для навешивания вилок
3.1.4.2 Нижний крюк	Нижний элемент спинки для ограничения хода вилок
3.1.5 Конец	Свободный конец клыка
3.1.6 Фиксатор	Устройство для поперечной фиксации положения вилок на грузовой плите

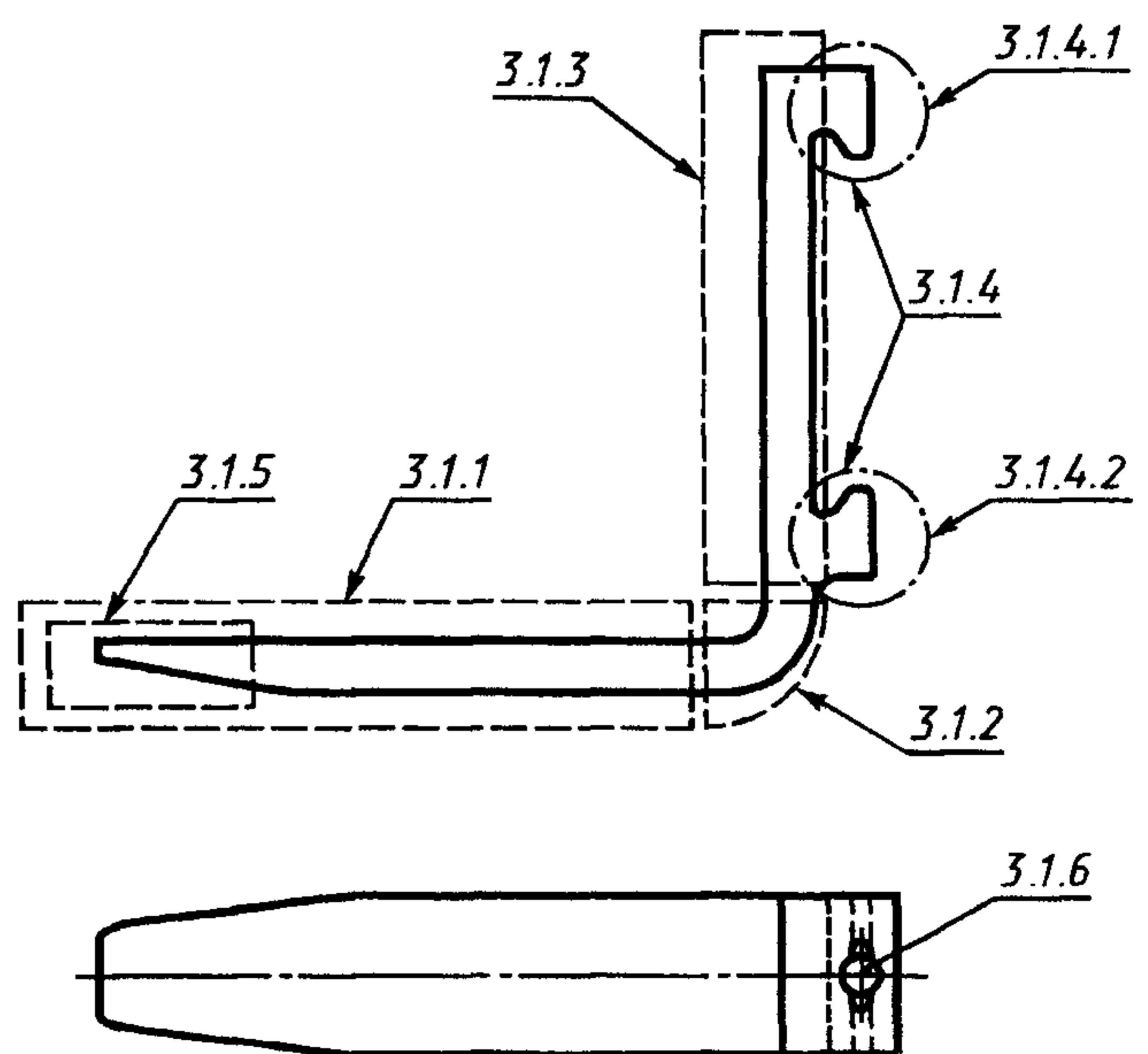


Рисунок 1

3.2 Основные поверхности вил — в соответствии с рисунком 2 и таблицей 2.

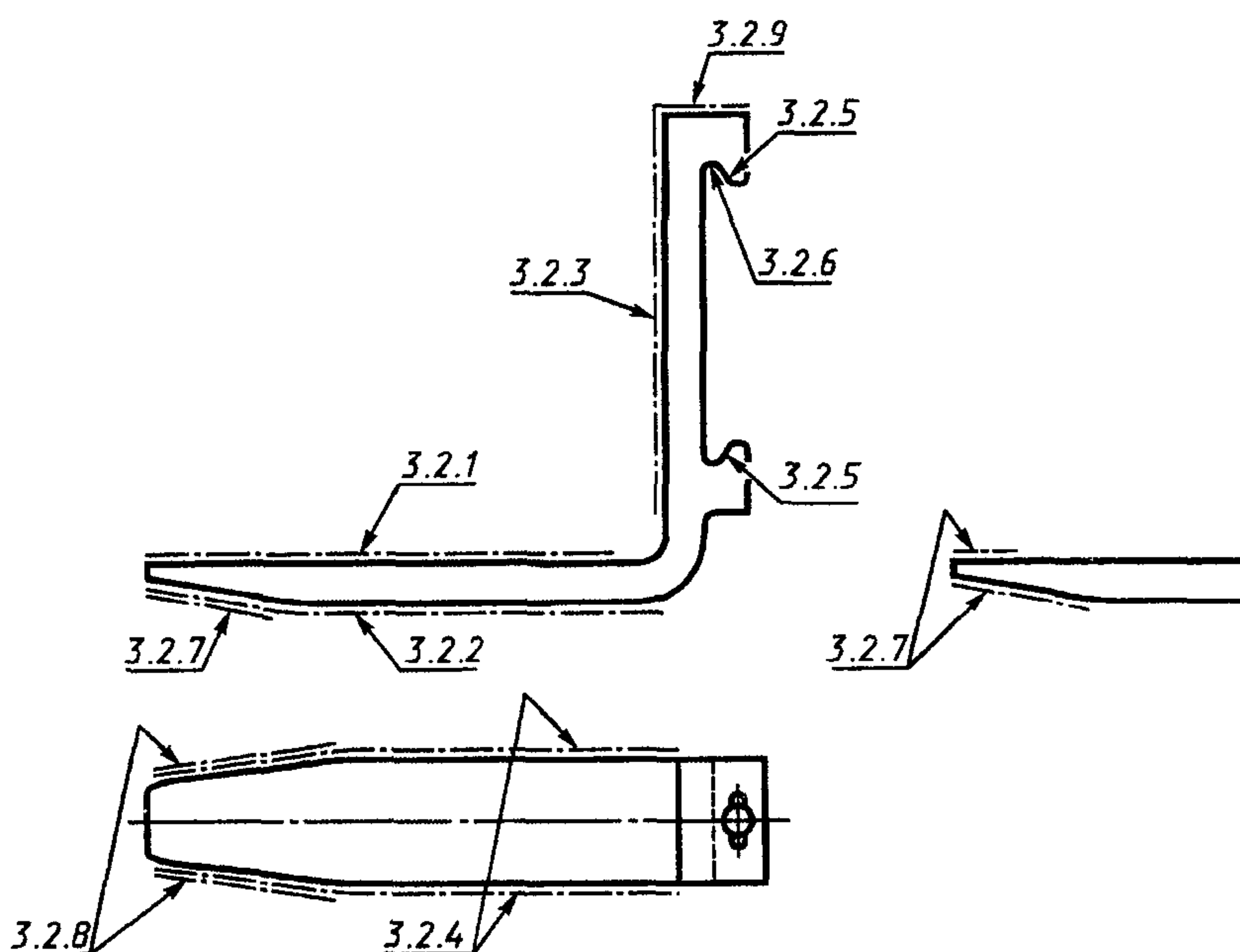


Рисунок 2

Таблица 2

Термин	Пояснение
3.2.1 Верхняя поверхность клыка	Поверхность клыка, на которой располагают груз
3.2.2 Нижняя поверхность клыка	Нижняя горизонтальная и скошенная поверхность клыка
3.2.3 Передняя поверхность спинки	Поверхность спинки, в которую упирается груз и от которой измеряют расстояние до его центра тяжести
3.2.4 Боковые поверхности	Параллельные боковые поверхности клыка и спинки
3.2.5 Рабочие поверхности крюков	Наклонные рабочие поверхности верхнего и нижнего крюков
3.2.6 Опорная поверхность крюка	Горизонтальная нижняя поверхность верхнего крюка, опирающаяся на грузовую плиту
3.2.7 Нижняя скошенная поверхность	Нижняя скошенная поверхность конца клыка, облегчающая вход вил
3.2.8 Скошенная боковая поверхность клыка	Скошенная или закругленная боковая поверхность конца клыка, облегчающая вход вил
3.2.9 Торец спинки	Верхняя поверхность спинки

3.3 Основные размеры вилок — в соответствии с рисунком 3 и таблицей 3.

Т а б л и ц а 3

Термин	Пояснение
3.3.1 Толщина d	Максимальная толщина клыка и спинки
3.3.2 Ширина b	Ширина вилок
3.3.3 Высота h	Расстояние от верхней поверхности клыка до торца спинки
3.3.4 Длина l	Длина клыка, измеряемая от передней поверхности спинки
3.3.5 Площадь сечения	Произведение ширины b на толщину d
3.3.6 Внутренний угол α	Угол между верхней поверхностью клыка и передней поверхностью спинки

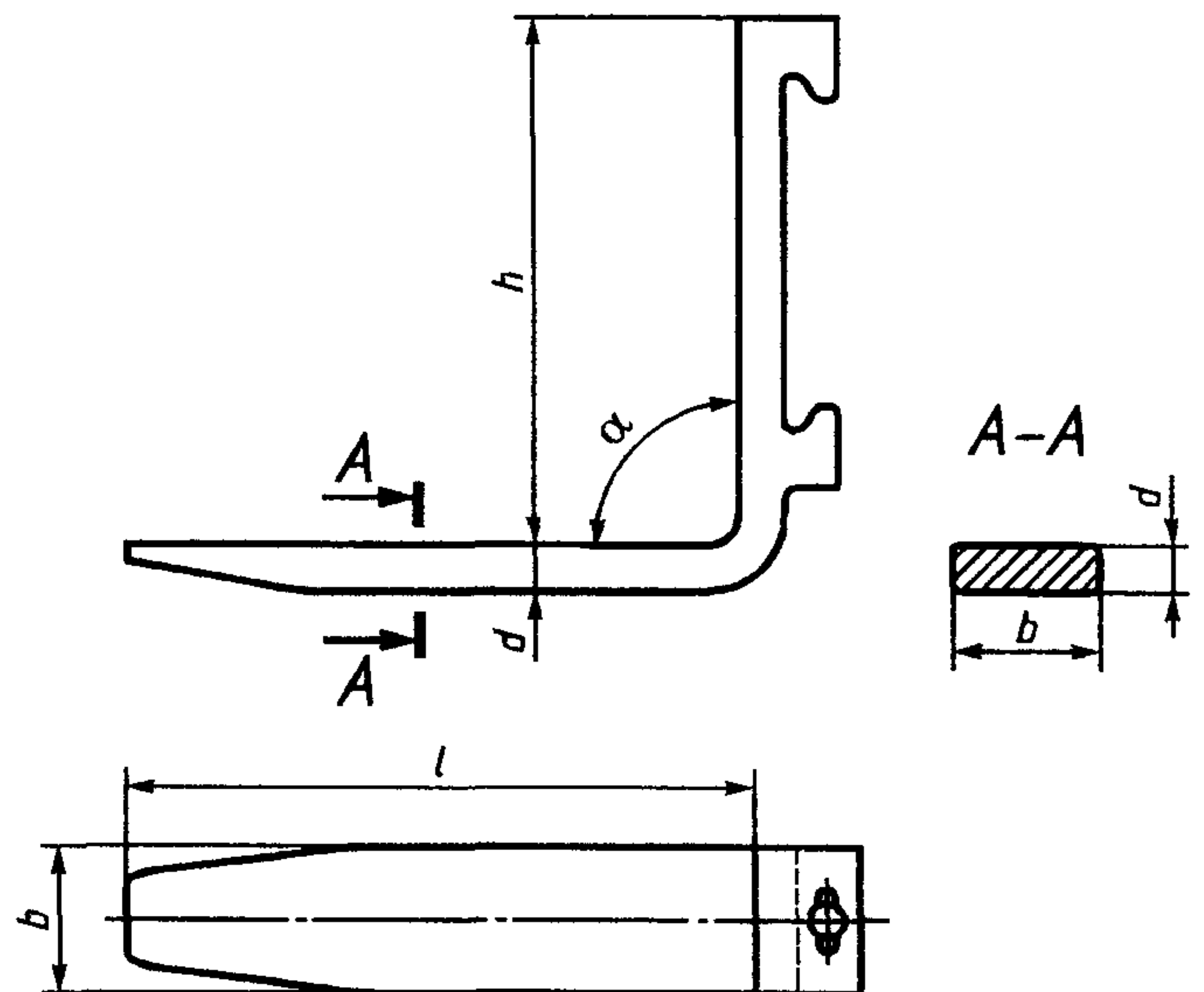


Рисунок 3

4 Размеры

4.1 Присоединительные размеры вилок должны соответствовать указанным на рисунке 4 и в таблице 4.

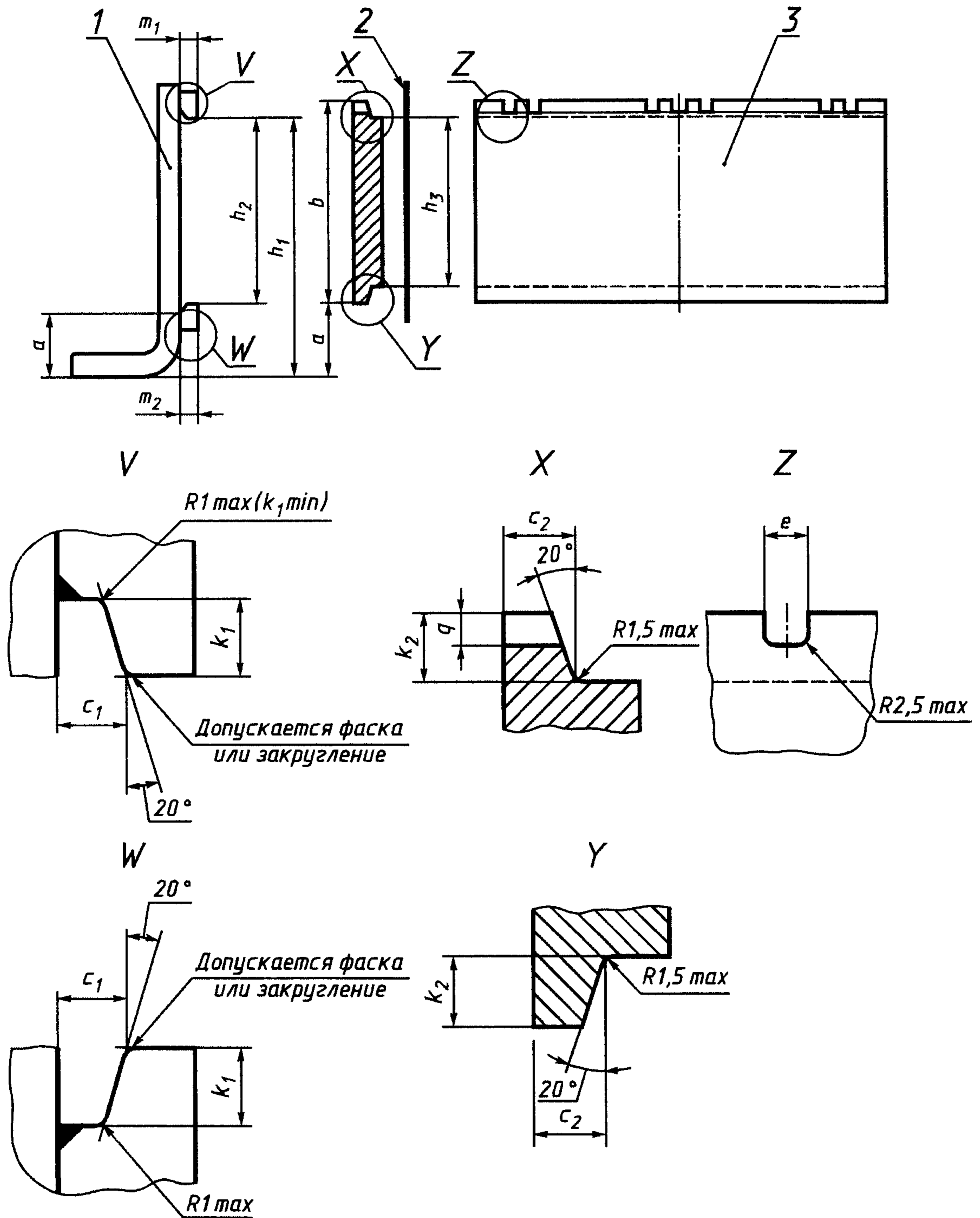
Т а б л и ц а 4

Размеры в миллиметрах

Номинальная грузоподъемность погрузчика Q , кг	Номинальное расстояние центра тяжести груза D	Тип вилочного захвата	$a^1)$	$c_1^{+1}_0$	$h_1 \pm 3$	h_2		m_1 max	m_2 max	k_1 min
						Номин.	Пред. откл.			
До 999	400	A	76	16,5	394	306	+1 0	28	26	14
		B	114		432					
1000—2500	500	A	76	16,5	470	382		31	29	14
		B	152		546					
2501—4999	500	A	76	22	568	477		40	38	17
		B	203		695					
5000—8000	600	A	127	26	743	598	+1,5 0	47	45	20
		B	254		870					
8001—10999	600	A	127	35	830	680		65	63	26
		B	257		960					

¹⁾ Размеры для справок.

4.2 Присоединительные размеры грузовых плит должны соответствовать указанным на рисунке 4 и в таблице 5.



1 — вилы; 2 — передняя сторона рамы грузоподъемника; 3 — грузовая плита

Рисунок 4

Таблица 5

Размеры в миллиметрах

Номинальная грузоподъемность погрузчика Q , кг	Номинальное расстояние центра тяжести груза D	Тип вилочного захвата	$a^{1)}$	$b^{1)}$	c_{2-1}^0	$e \pm 0,8$	h_3		$k_{2-1,5}^0$	q_0^{+1}
							Номин.	Пред. откл.		
До 999	400	А	76	331	16	16	305	0 -1	13	8
		В	114							
1000—2500	500	А	76	407	16	16	381	0 -1	13	8
		В	152							
2501—4999	500	А	76	508	21,5	19	476	0 -1,5	16	10
		В	203							
5000—8000	600	А	127	635	25,5	19	597	0 -1,5	19	12
		В	254							
8001—10999	600	А	127	728	34	25	678	0 -1,5	25	16
		В	257							

1) Размеры для справок.

4.3 Размеры поперечного сечения вилок должны соответствовать указанным на рисунке 5 и в таблице 6.

Таблица 6

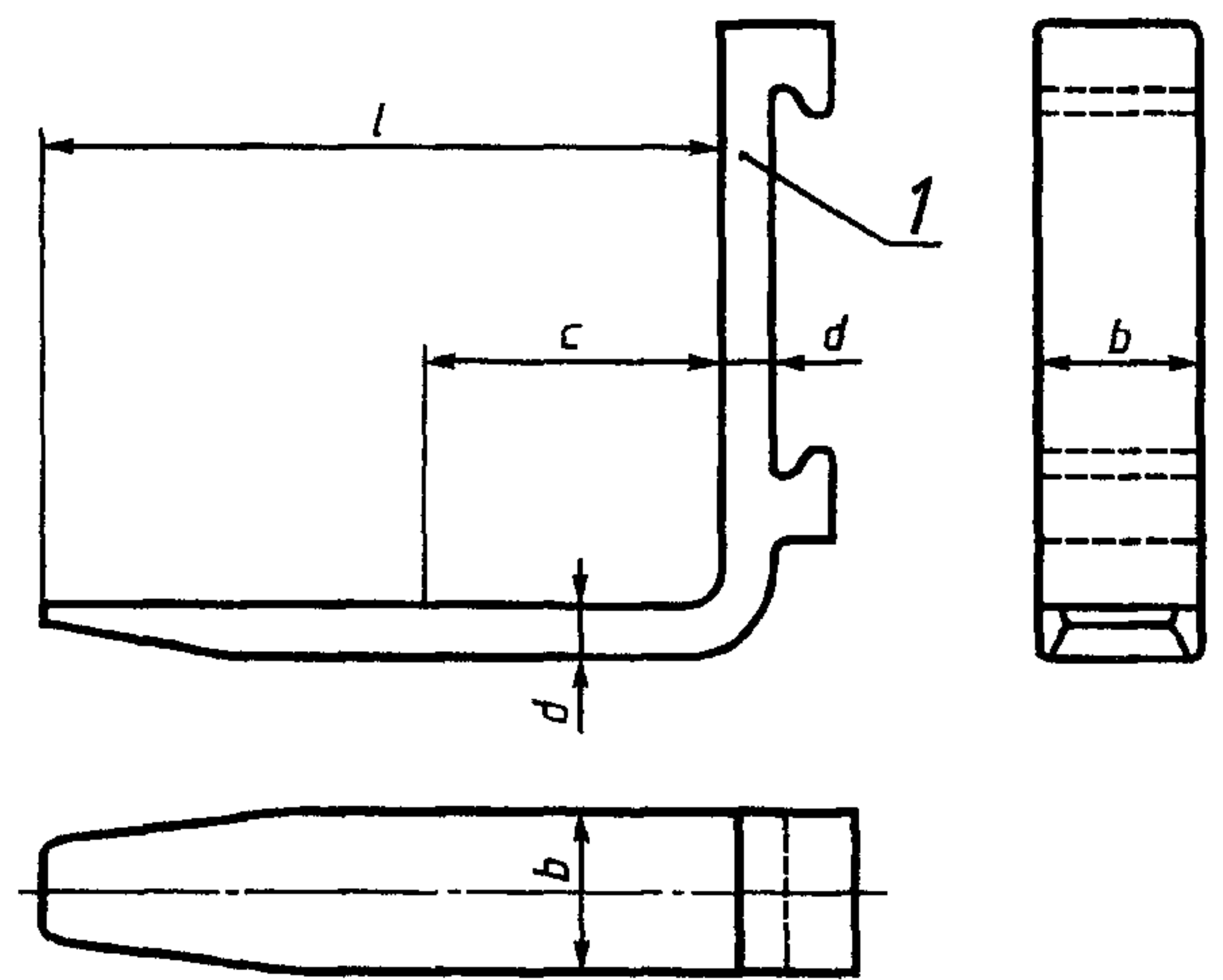
Размеры в миллиметрах

Толщина вил d	Ширина вилок b									
	80	100	120	125	130	140	150	160	180	200
25	X									
30	X	X								
35		X	X	X	X					
40		X	X	X	X	X				
45			X	X	X	X	X	X		
50			X	X	X	X	X	X	X	
60						X	X	X	X	X
70							X	X	X	
80								X	X	
90										X

Примечания

1 X — рекомендованные сечения.

2 Указанные значения толщины вилок не распространяются на вилы, изготовленные из проката переменной толщины.



c — стандартизованное расстояние от центра тяжести груза до спинки вилок; l — место маркировки

Рисунок 5

4.4 В зависимости от высоты расположения нижнего крюка вилок приняты следующие типы вилочных захватов:

- А — низкое исполнение;
- В — высокое исполнение.

4.5 Один из пазов для навешивания грузозахватных приспособлений должен быть расположен на центральной линии грузовой плиты.

5 Технические требования

5.1 Вилы должны быть изготовлены из материала сплошного профиля.

5.2 Вилы должны быть снабжены устройствами для поперечной фиксации их на грузовой плите.

5.3 Номинальная грузоподъемность вилок C должна быть не менее номинальной грузоподъемности погрузчика, деленной на число вилок.

5.4 По краям грузовой плиты должны быть предусмотрены ограничители для предотвращения бокового падения вилок.

5.5 Если для снятия вилок предусмотрен паз в нижней части грузовой плиты, то не должно быть противоположного паза в верхней части плиты, если не обеспечены средства, предотвращающие случайное смещение вилок.

6 Испытания

6.1 Виды испытаний

6.1.1 Опытные образцы вилок подвергают испытаниям в соответствии с 6.2 и 6.3.

Опытные образцы вилок номинальной грузоподъемностью до 4000 кг каждые включительно подвергают испытаниям в соответствии с 6.4.

6.1.2 Вилы подвергают испытаниям в соответствии с 6.2.

6.1.3 Испытания по 6.3 можно повторять по согласованию между изготовителем вилок и их потребителем.

6.2 Испытание статической нагрузкой

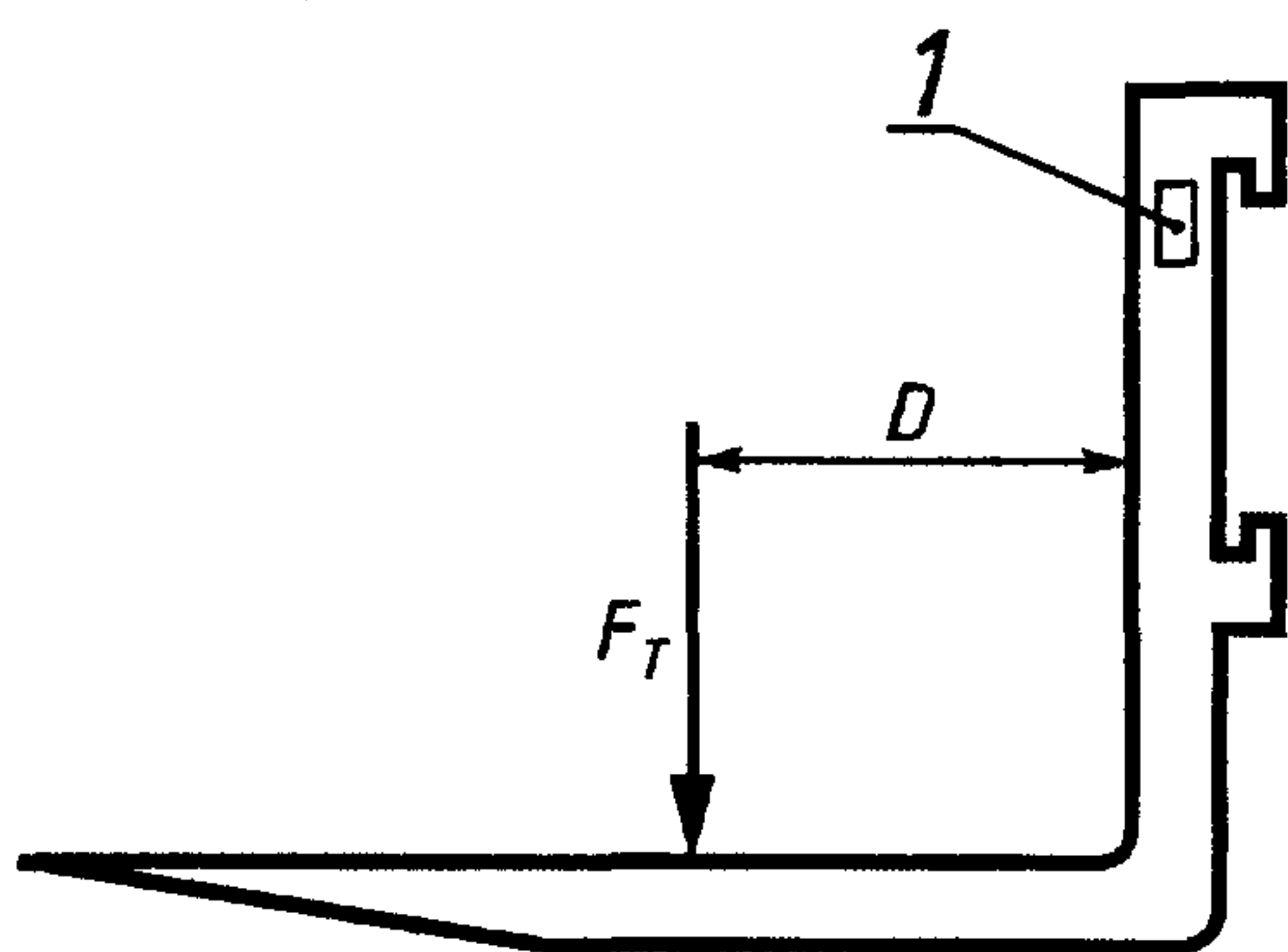
6.2.1 Испытательная нагрузка F_T вилок номинальной грузоподъемностью до 5000 кг включительно должна соответствовать трехкратной номинальной грузоподъемности вилок C .

Испытательная нагрузка F_T вилок номинальной грузоподъемностью свыше 5000 кг должна соответствовать номинальной грузоподъемности вилок C , умноженной на коэффициент R , определяемый по формуле

$$R = 3 - 0,08 (Q - 10), \quad (1)$$

где $R \geq 2,5$; $Q = \frac{2C}{1000}$.

6.2.2 Для проведения испытания закрепляют вилы на испытательном стенде (далее — стенд) так, как на погрузчике. Прикрепляют к вилам прибор для измерения остаточной деформации (далее — прибор).



1 — место маркировки
(на любой лицевой стороне)

Рисунок 6

Прикладывают к вилам нагрузку в соответствии с 6.2.1 плавно без толчков на расстоянии D от передней поверхности спинки вилок (рисунок 6) два раза по 30 с.

Для вилок номинальной грузоподъемностью менее 5500 кг расстояние D должно соответствовать номинальному расстоянию центра тяжести груза (таблицы 4 и 5), для вилок номинальной грузоподъемностью 5500 кг и более расстояние D должен устанавливать изготовитель.

6.2.3 После испытания прибор не должен указывать на наличие остаточной деформации.

6.3 Испытание на удар

6.3.1 Испытание необходимо проводить на образце, который выбирают из зоны между верхним и нижним крюками вилок в продольном направлении по отношению к сечению вилок и в соответствии с требованиями ГОСТ 7564.

Образец допускается брать из куса полуфабриката, длина которого составляет не менее двойной ширины, изготовленного из материала, подвергнутого такой же термообработке, что и сами вилы.

6.3.2 Испытание на удар необходимо выполнять в соответствии с требованиями ГОСТ 9454, используя образец с концентратором V-образного вида при температуре минус 20 °С.

6.3.3 Образец должен выдерживать работу удара не менее 27 Дж при температуре минус 20 °С.

6.4 Испытание на усталость

6.4.1 Испытание необходимо проводить при воздействии динамической нагрузки постоянной амплитуды. Максимальное значение нагрузки должно быть равным 1,25 номинальной грузоподъемности C . Минимальное значение нагрузки должно быть не более 0,1 номинальной грузоподъемности C .

6.4.2 Частота воздействия испытательной нагрузки должна составлять не более 10 Гц. Частоту следует уменьшить, если температура вилочного захвата превысит 50 °С или появятся симптомы резонанса.

6.4.3 Продолжительность испытания должна быть не менее 10^6 циклов воздействия испытательной нагрузки.

6.4.4 Для проведения испытания закрепляют вилы на стенде так, как на вилочном погрузчике. Воздействуют на вилы динамической нагрузкой на расстоянии D от передней поверхности спинки вил (рисунок 6).

6.4.5 После испытания вилы не должны иметь ни трещин, ни остаточной деформации.

6.5 Изготовитель вилочных захватов должен контролировать каждые вилы в серийном производстве визуально (или при последующих испытаниях на усталость) на наличие трещин и подвергать каждые вилы неразрушающему контролю, уделяя особое внимание пяте и каждому сварному шву, а также зонам верхнего и нижнего крюков, которые повреждаются при нагреве, в том числе и местам их соединения со спинкой. Вилы бракуют, если обнаруживают признаки появления трещин.

Примечание — Для неразрушающего контроля рекомендуется применять метод магнитной дефектоскопии.

7 Маркировка

7.1 Вилы должны иметь четкую и прочную маркировку.

7.2 Место нанесения маркировки указано на рисунке 6.

7.3 Маркировка должна содержать следующие данные:

- номинальную грузоподъемность вилок C , кг;
- номинальное расстояние центра тяжести груза от передней поверхности спинки вилок D , мм;
- товарный знак (или наименование) предприятия-изготовителя;
- месяц и год изготовления или серийный номер.

Ключевые слова: **напольный безрельсовый транспорт, вилы, грузовые плиты, размеры, технические требования, испытания**

Редактор *Л.В. Афанасенко*
Технический редактор *О.Н. Власова*
Корректор *М.И. Першина*
Компьютерная верстка *С.В. Рябовой*

Изд. лиц. № 021007 от 10.08.95. Сдано в набор 23.11.99. Подписано в печать 17.01.2000. Усл.печ.л. 1,40. Уч.-изд.л. 0,80.
Тираж 212 экз. С 4088. Зак. 1036.

ИПК Издательство стандартов, 107076, Москва, Колодезный пер., 14.
Набрано в Издательстве на ПЭВМ
Филиал ИПК Издательство стандартов — тип. "Московский печатник", 103062, Москва, Лялин пер., 6.
Плр № 080102