

**ИЗДЕЛИЯ ОГНЕУПОРНЫЕ
ПРЯМОУГОЛЬНЫЕ ОБЩЕГО НАЗНАЧЕНИЯ**

Форма и размеры

Издание официальное

Предисловие

1 РАЗРАБОТАН АООТ «Санкт-Петербургский институт огнеупоров» (АООТ «СПБИО»), Техническим комитетом ТК 009 «Огнеупоры»

ВНЕСЕН Госстандартом Российской Федерации

2 ПРИНЯТ И ВВЕДЕН В ДЕЙСТВИЕ Постановлением Госстандарта России от 13 апреля 1999 г. № 126

3 Настоящий стандарт соответствует требованиям ИСО 5019-1—84 «Изделия огнеупорные. Размеры. Часть 1. Прямоугольный кирпич» и ИСО 5019-3—84 «Изделия огнеупорные. Размеры. Часть 3. Прямоугольный насадочный кирпич для регенераторов» в части серий кирпича и его размеров

4 ВВЕДЕН ВПЕРВЫЕ

© ИПК Издательство стандартов, 1999

Настоящий стандарт не может быть полностью или частично воспроизведен, тиражирован и распространен в качестве официального издания без разрешения Госстандарта России

ИЗДЕЛИЯ ОГНЕУПОРНЫЕ ПРЯМОУГОЛЬНЫЕ ОБЩЕГО НАЗНАЧЕНИЯ**Форма и размеры**

Refractory rectangular products of general use. Form and sizes

Дата введения 2000—01—01

1 Область применения

Настоящий стандарт устанавливает форму и размеры огнеупорных прямоугольных изделий общего назначения, применяемых для футеровки различных тепловых агрегатов.

Прямоугольные изделия могут быть использованы вместе с клиновыми изделиями по ГОСТ Р 51262.2.

2 Нормативные ссылки

В настоящем стандарте использованы ссылки на следующие стандарты:

ГОСТ Р 51262.2—99 Изделия огнеупорные клиновые общего назначения. Форма и размеры

ГОСТ Р 51262.4—99 Изделия огнеупорные фасонные общего назначения. Форма и размеры

3 Определения

В настоящем стандарте применяют следующие термины и определения:

3.1 **Прямоугольное изделие** — изделие, имеющее форму прямоугольного параллелепипеда.

3.1.1 **Прямоугольный кирпич** — кирпич с прямоугольными гранями длиной не более 375 мм.

3.1.1.1 **Нормальный кирпич** — прямоугольный кирпич размерами (230 × 114 × 64) мм и (230 × 114 × 76) мм.

3.1.1.2 **Двойной кирпич** — прямоугольный кирпич размерами (230 × 230 × 64) мм и (230 × 230 × 76) мм.

3.1.1.3 **Трехчетвертной кирпич** — прямоугольный кирпич, длина которого составляет три четверти длины прямоугольного кирпича.

3.1.1.4 **Полуторный кирпич** — прямоугольный кирпич, ширина которого составляет полторы ширины прямоугольного кирпича.

3.1.2 **Лещадка** — изделие с прямоугольными гранями, толщина которого составляет половину толщины нормального кирпича.

3.1.3 **Плита** — изделие с прямоугольными гранями длиной, превышающей длину прямоугольного кирпича.

3.1.4 **Плитка** — изделие с прямоугольными гранями, с основанием квадратной или почти квадратной формы и толщиной меньше толщины нормального кирпича.

3.1.5 **Брус** — изделие с прямоугольными гранями, ширина и толщина которого малы по сравнению с его длиной.

3.1.6 **Брусочек** — разновидность бруса длиной, не превышающей длину прямоугольного кирпича.

Таблица 2

В миллиметрах

Номер изделия	L	H	S
42	230	114	32
43	230	114	38

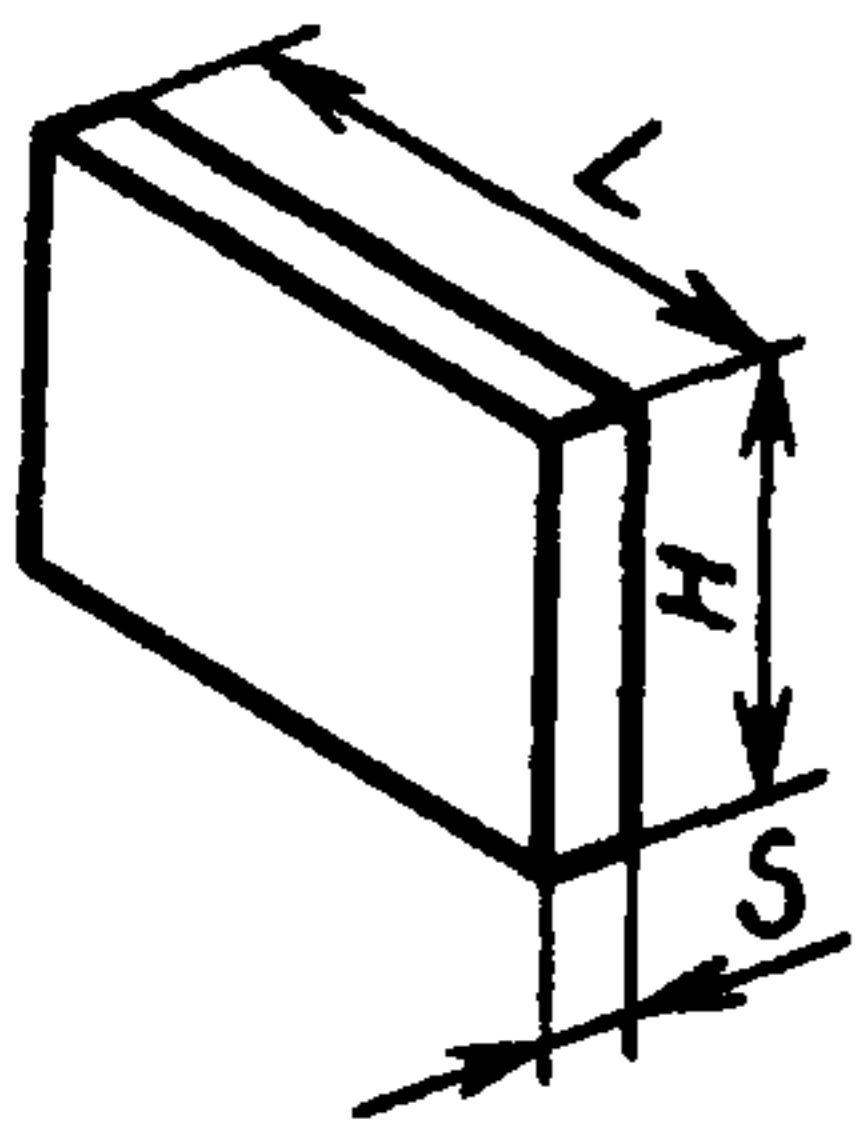


Рисунок 2 — Лещадка

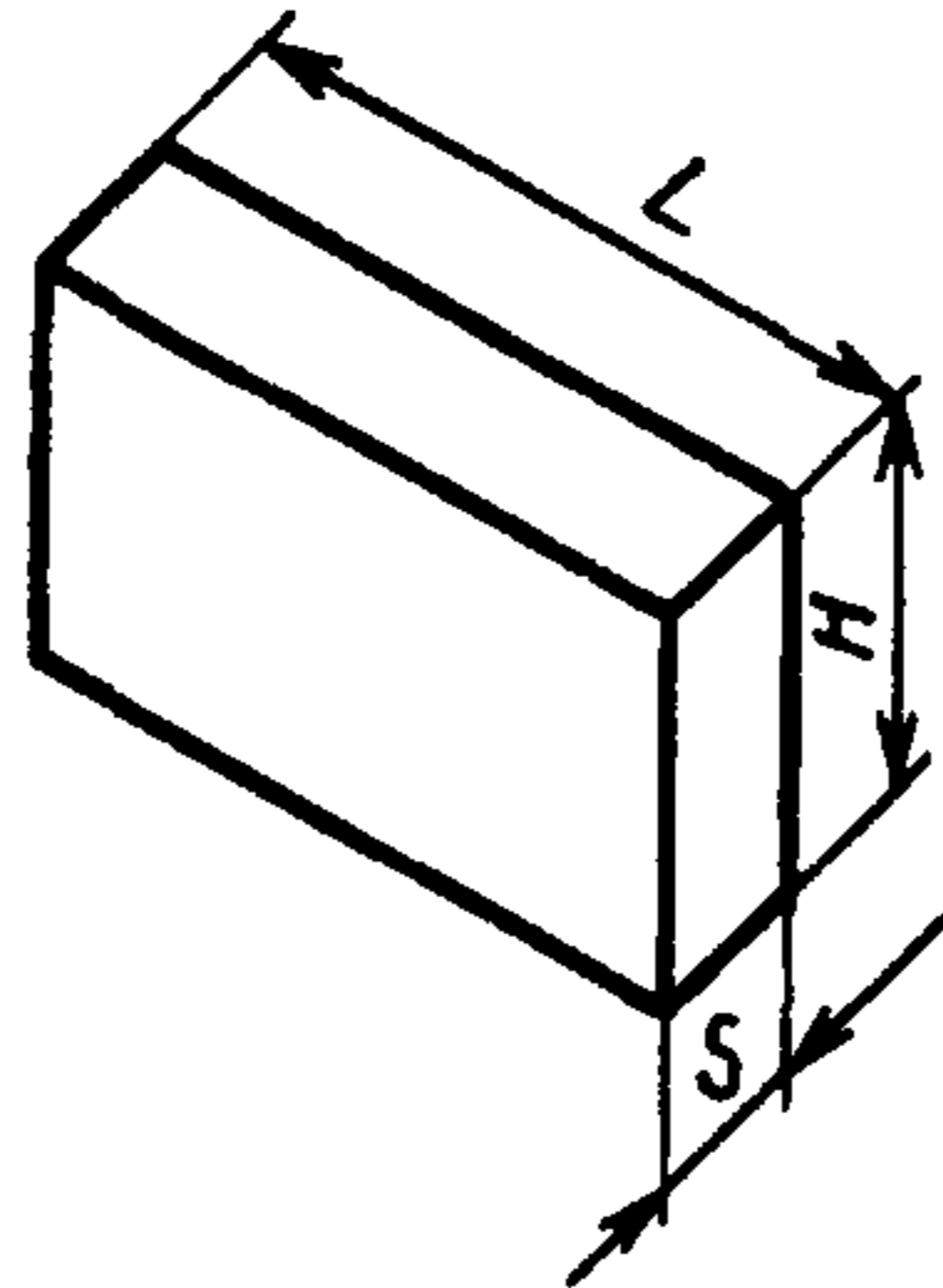


Рисунок 3 — Плита

Таблица 3

В миллиметрах

Номер изделия	L	H	S	Номер изделия	L	H	S
Серия 64				Серия 80			
44*	380	150	64	55	520	170	80
45*	410	150	64	56	575	170	80
46*	460	150	64				
47*	520	150	64				
Серия 76				Серия 90			
50*	435	150	76	57*	380	150	90
51*	460	150	76	58*	460	150	90
52	460	225	76	59	460	225	90
53	460	230	76	60*	520	150	90
54*	520	150	76	61	540	150	90
				62	600	230	90

Примечание — Изделия с номерами, отмеченные знаком «*», могут быть изготовлены с отверстиями для штырей и углублениями для установки усиленной металлической подвески.
Размеры, определяющие расположение отверстий и углублений, приведены в ГОСТ Р 51262.4.

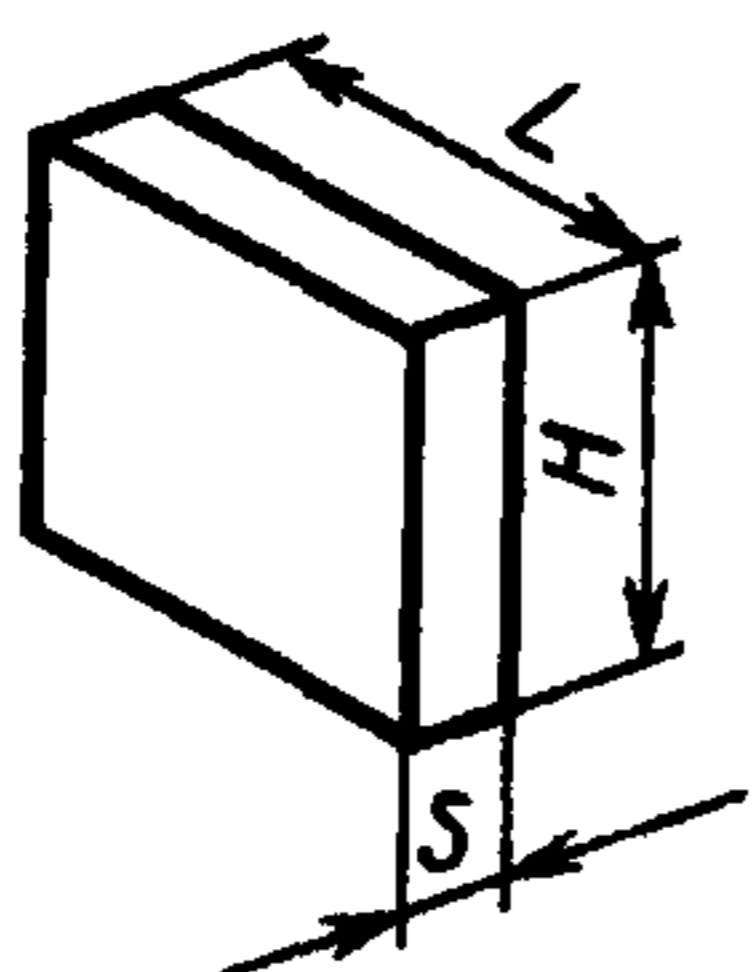


Рисунок 4 — Плитка

Таблица 4

В миллиметрах

Номер изделия	L	H	S
63	230	230	50

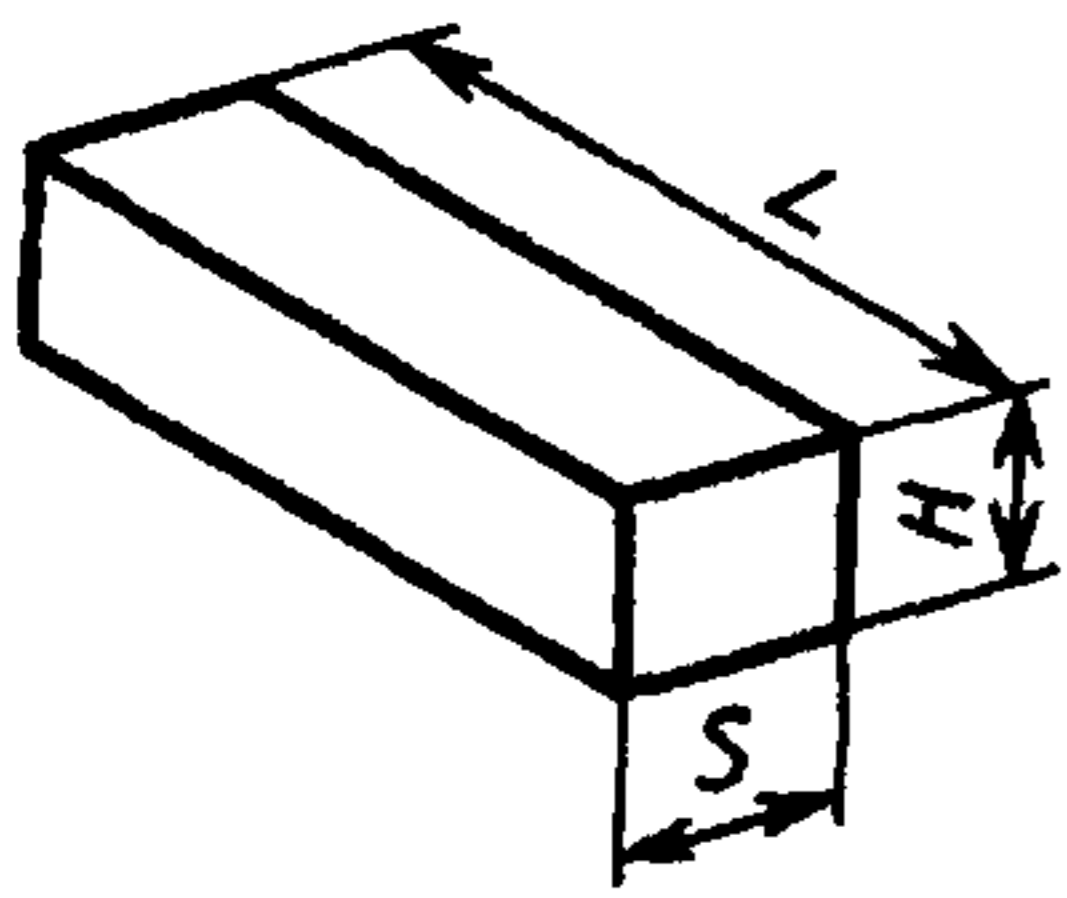


Рисунок 5 — Брус

Таблица 5

В миллиметрах

Номер изделия	<i>L</i>	<i>H</i>	<i>S</i>
Серия 200			
64	480	300	200
65	600	300	200
Несерийные размеры			
66	600	300	100
67	460	133	114
68	600	300	180

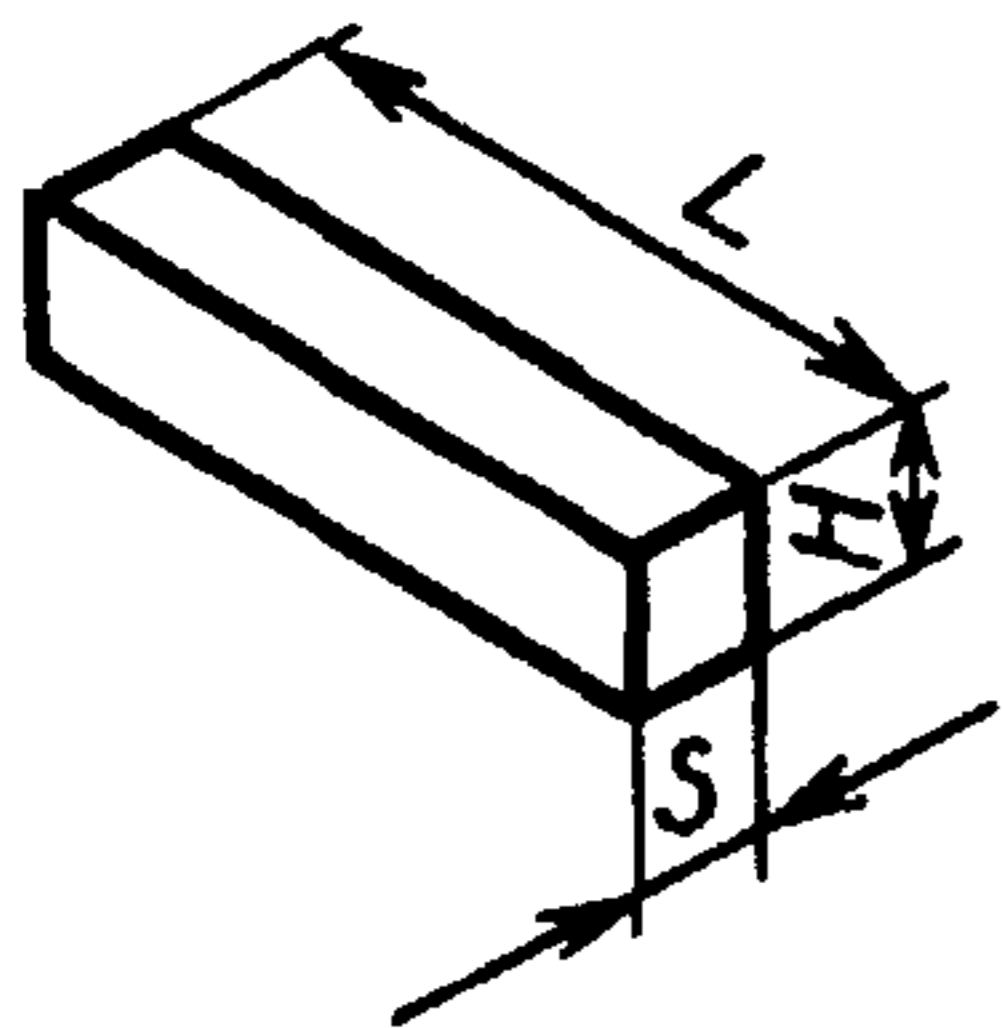


Рисунок 6 — Брусок

Таблица 6

В миллиметрах

Номер изделия	<i>L</i>	<i>H</i>	<i>S</i>
Серия 64			
69	230	65	64
70	230	85	64

Расчетный объем изделий приведен в приложении А.

По соглашению сторон допускается изготавливать изделия других размеров.

4.2 При маркировке изделий дополнительно указывают порядковый номер стандарта. Например, прямоугольное шамотное изделие номер 10 по ГОСТ Р 51262.1 будет иметь маркировку: ША 10-1.

4.3 Предельные отклонения размеров устанавливают по соглашению сторон или приводят в нормативной документации на изделия.

ПРИЛОЖЕНИЕ А
(справочное)

Расчетный объем изделий

Таблица А.1

Номер изделия	Расчетный объем, см ³	Номер изделия	Расчетный объем, см ³	Номер изделия	Расчетный объем, см ³
1	1725	25	4020	49	6498
2	2250	26	2356	50	4959
3	2625	27	3553	51	5244
4	2775	28	3979	52	7866
5	1255	29	4852	53	8041
6	1488	30	3420	54	5928
7	1678	31	2989	55	7072
8	2208	32	3933	56	7820
9	2532	33	3990	57	5130
10	3386	34	4218	58	6210
11	1984	35	5175	59	9315
12	2992	36	7763	60	7020
13	2880	37	2728	61	7290
14	4320	38	3105	62	12420
15	2517	39	2622	63	2645
16	3312	40	16200	64	28800
17	3456	41	18000	65	36000
18	3552	42	839	66	18000
19	1490	43	996	67	6975
20	1762	44	3648	68	32400
21	1854	45	3936	69	957
22	1993	46	4416	70	1251
23	2622	47	4992		
24	3007	48	4332		

Ключевые слова: огнеупорные изделия, форма и размеры, прямоугольный кирпич, лещадка, плита, плитка, брус, брусок

Редактор *Р.С. Федорова*
Технический редактор *В.Н. Прусакова*
Корректор *Р.А. Ментова*
Компьютерная верстка *А.Н. Золотаревой*

Изд. лиц. № 021007 от 10.08.95. Сдано в набор 28.04.99. Подписано в печать 01.06.99. Усл.печл. 0,93. Уч.-издл. 0,55.
Тираж 398 экз. С 2944. Зак. 468.

ИПК Издательство стандартов, 107076, Москва, Колодезный пер., 14
Набрано в Издательстве на ПЭВМ
Филиал ИПК Издательство стандартов — тип. "Московский печатник", Москва, Лялин пер., 6
Плр № 080102