

ГОСУДАРСТВЕННЫЙ СТАНДАРТ РОССИЙСКОЙ ФЕДЕРАЦИИ

**МАТЕРИАЛЫ СТОМАТОЛОГИЧЕСКИЕ
ПОЛИМЕРНЫЕ ВОССТАНОВИТЕЛЬНЫЕ**
ТЕХНИЧЕСКИЕ ТРЕБОВАНИЯ. МЕТОДЫ ИСПЫТАНИЙ

Издание официальное

БЗ 12—2000

ГОССТАНДАРТ РОССИИ
Москва

Предисловие

1 РАЗРАБОТАН И ВНЕСЕН Техническим комитетом по стандартизации ТК 279 «Зубоврачебное дело» и Комитетом по новой медицинской технике Минздрава России

2 ПРИНЯТ И ВВЕДЕН В ДЕЙСТВИЕ Постановлением Госстандарта России от 29 сентября 1998 г. № 359

3 Настоящий стандарт в части пунктов 5.1; 6.0; 6.1.1; 6.1.3; 6.1.4; 6.1.5; 6.1.6; 6.1.7; 6.2.1; 6.2.2; 6.2.6 и 6.3.2 соответствует международным стандартам: ИСО 4049—88 «Стоматология. Полимерные пломбировочные материалы», ИСО 10477—92 «Стоматология. Полимерные материалы для коронок и мостовидных протезов», а в части пункта 6.3.1 — международному стандарту ИСО 11405—94 «Материалы стоматологические. Руководство по испытанию на адгезию к зубной структуре»

4 ВВЕДЕН ВПЕРВЫЕ

5 ИЗДАНИЕ (февраль 2002 г.) с Изменением № 1, принятым в июне 2000 г. (ИУС 9—2000)

© ИПК Издательство стандартов, 1998
© ИПК Издательство стандартов, 2002

Настоящий стандарт не может быть полностью или частично воспроизведен, тиражирован и распространен в качестве официального издания без разрешения Госстандарта России

Содержание

1	Область применения	1
2	Нормативные ссылки	1
3	Определения	1
4	Требования к выбору методов испытаний	2
5	Технические требования	2
6	Методы испытаний	4
6.0	Общие положения	4
6.1	Методы испытаний физико-механических свойств.	4
6.2	Определение эстетических показателей	13
6.3	Определение адгезионных показателей.	17

МАТЕРИАЛЫ СТОМАТОЛОГИЧЕСКИЕ ПОЛИМЕРНЫЕ ВОССТАНОВИТЕЛЬНЫЕ

Технические требования. Методы испытаний

Dental resin restorative materials.
Technical requirements. Test methods

Дата введения 1999—07—01

1 ОБЛАСТЬ ПРИМЕНЕНИЯ

Настоящий стандарт устанавливает технические требования и методы испытаний стоматологических полимерных восстановительных материалов (далее — восстановительные материалы), к которым относятся материалы для пломбирования зубов, для мостовидных зубных протезов, для облицовки несъемных зубных протезов, для коронок, вкладок, накладок и подобных видов восстановления зубов.

Настоящий стандарт распространяется на восстановительные композитные материалы и материалы, содержащие менее 50 % (по массе) неорганического наполнителя и не содержащие его.

Требования настоящего стандарта являются обязательными для предприятий и организаций, разрабатывающих и выпускающих восстановительные материалы, а также при проведении технических и сертификационных испытаний.

2 НОРМАТИВНЫЕ ССЫЛКИ

В настоящем стандарте использованы ссылки на следующие стандарты:

ГОСТ 28840—90 Машины для испытания материалов на растяжение, сжатие и изгиб. Общие технические требования

ГОСТ Р ИСО 7491—95 Стоматологические материалы. Определение цветостойкости стоматологических полимерных материалов

ОСТ 42—21—15—83 Система стандартов безопасности труда. Кабинеты радиодиагностические. Общие требования безопасности

3 ОПРЕДЕЛЕНИЯ

В настоящем стандарте применяют следующие термины с соответствующими определениями:

3.1 Восстановительные материалы — композиции, включающие мономеры и/или олигомеры и систему отверждения и составляющие полимерную или органическую матрицу, а также тонкодисперсный равномерно распределенный в матрице неорганический наполнитель. Поверхность частиц неорганического наполнителя обработана специальным образом для достижения надежного физико-химического соединения между наполнителем и полимерной матрицей. Восстановительные материалы, содержащие не менее 50 % (по массе) неорганического наполнителя, называются композитными материалами или композитами.

3.2 Восстановительные материалы типа 1 — материалы, отверждающиеся под действием химических агентов при комнатной температуре или температуре полости рта (содержат систему инициатор-ускоритель). Материалы типа 1 выпускают в форме «порошок-жидкость», «паста-паста».

Восстановительные материалы типа 1А — материалы, отверждающиеся при воздействии тепла (при температуре 50—120 °С). Материалы типа 1А выпускают в форме «порошок-жидкость», «паста-паста» или «одна паста».

Восстановительные материалы типа 2 — материалы, отверждающиеся при воздействии внешних источников энергии (света). Материалы типа 2 выпускают в форме «одной пасты».

4 ТРЕБОВАНИЯ К ВЫБОРУ МЕТОДОВ ИСПЫТАНИЙ

4.1 Выбор методов испытаний восстановительных материалов проводят в зависимости от конкретного назначения материала в клинической практике и от типа материала в соответствии с таблицей 1.

Т а б л и ц а 1 — Методы испытаний восстановительных материалов

Наименование метода	Восстановительный материал				
	пломбировочный		для протезирования		
	Тип 1	Тип 2	Тип 1	Тип 1А	Тип 2
1 Методы испытаний физико-механических свойств					
Определение прочности при изгибе	+	+	+	+	+
Определение диаметральной прочности или прочности при диаметральной разрыве	+	+	—	—	—
Определение водопоглощения	+	+	+	+	+
Определение водорастворимости	+	+	+	+	+
Определение рабочего времени	+	—	+	—	—
Определение времени отверждения	+	—	+	—	—
Определение чувствительности к окружающему освещению	—	+	—	—	+
Определение глубины отверждения	—	+	—	—	+
Определение рентгеноконтрастности	+	+	—	—	—
2 Методы испытаний эстетических свойств					
Определение внешнего вида материала (компонентов материала):					
- пломбировочных паст	+	+	+	—	—
- порошков	+	+	+	—	—
- жидкостей	+	+	+	—	—
- дентиновой массы	+	+	+	+	+
- пришеечной массы	+	+	+	+	+
- эмалевой массы	+	+	+	+	+
- грунтовой или опакочной массы	—	—	+	+	+
Определение цвета (соответствия расцветке)	+	+	+	+	+
Определение полного отклонения цветовых характеристик в координатах цвета CIELAB	±	±	±	±	±
Определение коэффициента прозрачности	±	±	±	±	±
Определение цветостойкости	+	+	+	+	+
Определение полируемости (способности к полированию)	+	+	+	+	+
Определение флюоресцирующего эффекта	+	+	+	+	+
3 Методы испытаний адгезионных свойств					
Определение адгезионной прочности в соединении с твердыми тканями зуба	±	±	—	—	—
Определение адгезионной прочности в соединении с металлом для каркаса несъемного зубного протеза	—	—	+	+	+
<p>Пр и м е ч а н и е — Знак «+» означает применение данного метода для испытания восстановительного материала, знак «—» — неприменение, знак «±» — данный метод является рекомендуемым.</p>					

5 ТЕХНИЧЕСКИЕ ТРЕБОВАНИЯ

5.1 Общие требования

5.1.1 Восстановительный материал, окрашенный изготовителем в соответствующие эталонам стандартной расцветки цвета, который применяют для образцов, изготовленных по 6.1.3.8, после отверждения при сравнении тремя экспертами должен точно соответствовать цвету определенного эталона стандартной расцветки.

Если изготовитель не поставляет эталонной расцветки, необходимо взять для сравнения по образцу из двух других партий; все три образца должны иметь практически одинаковую расцветку.

5.1.2 Образцы восстановительного материала по 6.1.3.8 при испытании на цветостойкость по ГОСТ Р ИСО 7491 не должны изменять цвет, и каждый из трех экспертов должен подтвердить, что практически никакого изменения в цвете нет.

5.1.3 Требования к компонентам восстановительного материала

5.1.3.1 Компонент восстановительного материала в виде порошка при визуальной оценке не должен содержать посторонних включений, пигмент в порошке должен быть распределен равномерно.

5.1.3.2 Компонент восстановительного материала в виде жидкости при визуальной оценке не должен содержать геля или осадка. Вязкость жидкости должна быть постоянной в течение всего срока хранения, гарантированного изготовителем.

5.1.3.3 Компонент восстановительного материала в виде пасты (пломбирочный материал, дентиновая масса, пришеечная масса, эмалевая масса, грунтовая или опаковая масса) при визуальной оценке должен быть однородным, без посторонних включений.

Дентиновая масса в виде замутненной однородной по цвету пасты, без посторонних включений должна быть подходящей по цвету для имитации дентина натуральных зубов.

Эмалевая масса в виде полупрозрачной слабо окрашенной однородной пасты, без посторонних включений должна быть пригодна для нанесения на дентиновую массу и подходить по цвету для имитации эмали натуральных зубов.

Пришеечная масса в виде интенсивно окрашенной однородной пасты с малой прозрачностью, без посторонних включений, должна быть подходящей по цвету для имитации пришеечной части натуральных зубов.

Грунтовая или опаковая масса в виде интенсивно окрашенной однородной и практически непрозрачной пасты должна быть предназначена для нанесения на поверхность металлических каркасов зубных протезов.

Дентиновая, эмалевая, пришеечная и грунтовая массы могут выпускаться в форме «порошок-жидкость».

5.1.4 Способность к полированию

Образец восстановительного материала по 6.1.3.8, отполированный методом, общепринятым в зуботехнической лаборатории или рекомендованным изготовителем, должен иметь чистую поверхность с зеркальным блеском.

5.2 Восстановительный материал должен соответствовать требованиям, приведенным в таблице 2.

Т а б л и ц а 2 — Технические требования к восстановительному материалу

Наименование требования	Восстановительный материал				
	пломбирочный		для протезирования		
	Тип 1	Тип 2	Тип 1	Тип 1А	Тип 2
1 Физико-механические свойства					
Прочность при изгибе, МПа, не менее	50	50	50	50	50
Величина <i>N</i> , характеризующая упругость при изгибе, МПа	Не более прочности при изгибе				
Диаметральная прочность или прочность при диаметральном разрыве, МПа, не менее:					
- композитные материалы	34	34	—	—	—
- материалы, содержащие менее 50 % (по массе) наполнителя	24	24	—	—	—
Водопоглощение, мкг/мм ³ , не более	50	50	32	32	32
Водорастворимость, мкг/мм ³ , не более	5	5	5	5	5
Рабочее время, мин, не менее	1,5	—	2	—	—
Время отверждения, мин, не более	5	—	5	—	—
Чувствительность к окружающему освещению, с	—	60	—	—	60
Глубина отверждения, мм, не менее	—	2	—	—	2(1)*

Продолжение табл. 2

Наименование требования	Восстановительный материал				
	пломбировочный		для протезирования		
	Тип 1	Тип 2	Тип 1	Тип 1А	Тип 2
2 Эстетические свойства					
Полное отклонение цветовых характеристик в координатах цвета CIELAB	2,5	2,5	2,5	2,5	2,5
Коэффициент прозрачности, %	10—25**; 30—60***				
3 Адгезионные свойства					
Адгезионная прочность в соединении с твердыми тканями зуба, МПа, не менее	7	7	—	—	—
Адгезионная прочность в соединении с металлом для каркаса несъемного зубного протеза, МПа, не менее	—	—	5	5	5
<p>* В скобках приведена норма для образцов из пришеечной массы.</p> <p>** Для восстановительных материалов без обозначения восстанавливаемых твердых тканей зуба и для материалов, подходящих для имитации дентина натуральных зубов.</p> <p>*** Для восстановительных материалов, подходящих для имитации эмали натуральных зубов.</p>					

(Измененная редакция, Изм. № 1).

6 МЕТОДЫ ИСПЫТАНИЙ**6.0 Общие положения**

Образцы для испытаний приготавливают и испытывают, если нет других указаний в методике приготовления образцов, при температуре $(23 \pm 1)^\circ\text{C}$ и относительной влажности воздуха не менее 30 %. Если материал хранился в холодильнике, ему дают прогреться до температуры $(23 \pm 1)^\circ\text{C}$.

6.1 Методы испытаний физико-механических свойств**6.1.1 Определение прочности при изгибе****6.1.1.1 Сущность метода**

Определение разрушающего напряжения и модуля упругости при изгибе при нагружении образца в виде балочки методом трехточечного изгиба, как указано на рисунке 1.

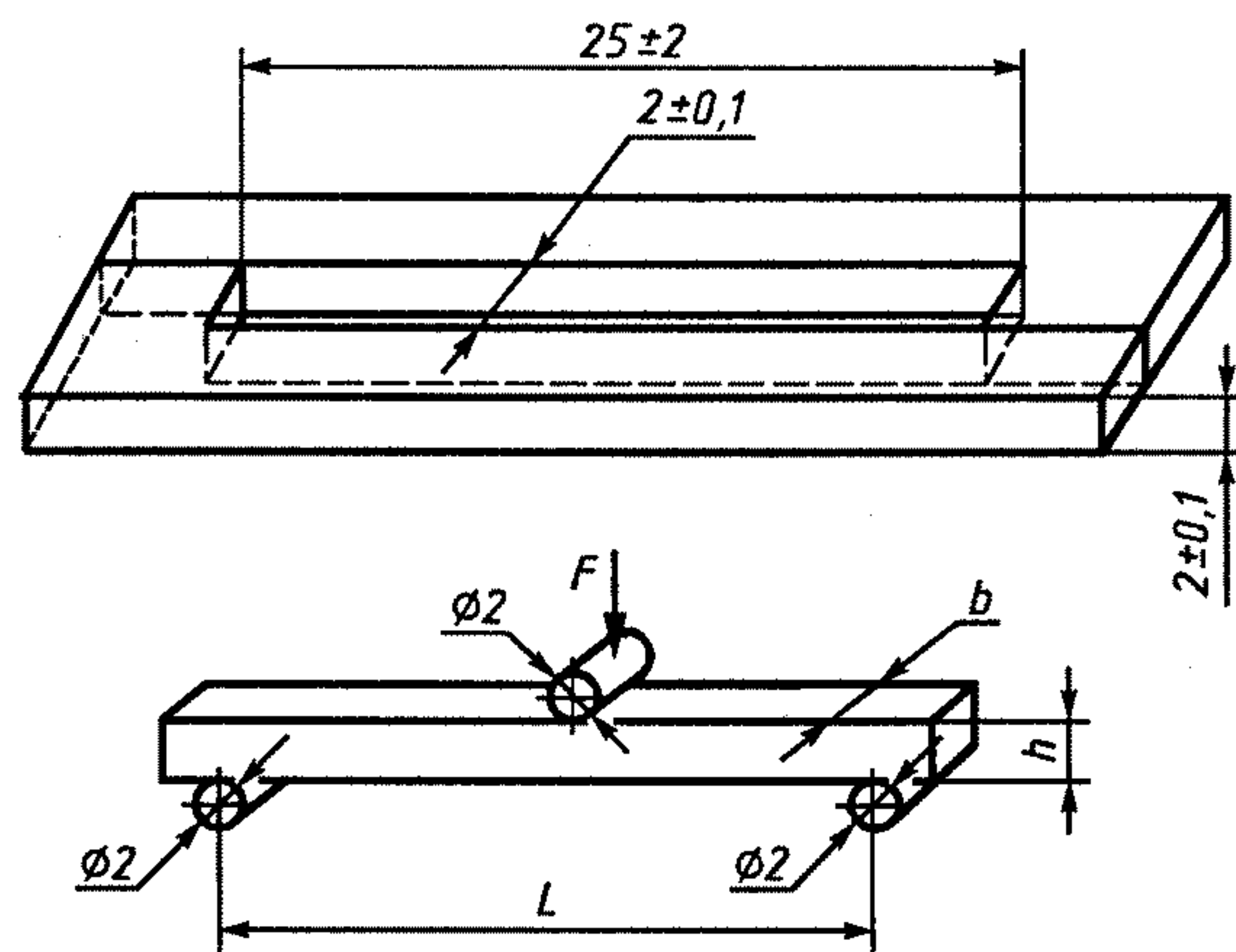
 $F; L; h; b$ — по 6.1.1.10

Рисунок 1 — Форма и приспособление для испытания на изгиб

(Измененная редакция, Изм. № 1).

6.1.1.2 Помехи и ограничения метода

Воспроизводимые результаты испытаний достигаются при соблюдении методики приготовления образцов. Образцы не должны иметь видимых пор и раковин.

6.1.1.3 Точность метода

Определяется точностью измерений размеров образца и точностью испытательного оборудования.

6.1.1.4 Время проведения испытания

Приготовление образцов — 1,5 ч. Проведение испытаний и оформление результатов — 2 ч (выдержка образцов перед испытанием — 24 ч).

6.1.1.5 Расход материала для проведения испытания

Для приготовления образца требуется: материала типа 1 — 1,2 г; материала типа 2 — 1 г; материала типа 1А — 1 г.

6.1.1.6 Меры предосторожности

При работе с восстановительными материалами необходимо соблюдать меры предосторожности, указанные в инструкции изготовителя по работе с пастами композитных материалов.

При отверждении восстановительных материалов типа 2, осуществляемом с помощью аппарата для светового отверждения, следует применять приспособления (очки, экран) для защиты глаз от светового излучения от аппарата.

6.1.1.7 Аппаратура, посуда, реактивы

Форма для приготовления образца размером $(25 \pm 2) \times (2 \pm 0,1) \times (2 \pm 0,1)$ мм.

Две стеклянные пластины размерами, достаточными, чтобы закрыть форму.

Два кварцевых стекла или два листа жесткой полиэфирной (лавсановой) пленки.

Зажим для закрепления формы со стеклянными пластинами.

Термостат температурой (37 ± 1) °С.

Внешний источник энергии (аппарат) для светового отверждения материалов типа 2. Аппарат или оборудование для материалов горячего отверждения.

Микрометр с погрешностью измерений 0,01 мм.

Испытательное оборудование — разрывная машина по ГОСТ 28840 или испытательная машина Инстрон; устройство для испытания на изгиб, состоящее из двух стержней диаметром 2 мм, закрепленных на расстоянии L между центрами, третий стержень диаметром 2 мм установлен на подвижной траверсе испытательной машины параллельно первым двум и строго посередине между ними. Таким образом, устройство, состоящее из трех указанных стержней, обеспечивает нагружение образца по типу трехточечного изгиба в соответствии с рисунком 1.

Шкурка шлифовальная бумажная водостойкая.

(Измененная редакция, Изм. № 1).

6.1.1.8 Приготовление образца для испытаний:

1) из материалов типа 1

Материал смешивают, как указано в инструкции изготовителя, и сразу помещают его в форму, предварительно установленную на стеклянную пластину. Вторую пластину помещают сверху, осторожно прижимая массу материала, удаляют его излишки и контролируют качество заполнения формы материалом, не допуская пустот и раковин. Оба стекла с формой фиксируют зажимом. Через 3 мин от начала смешивания все опускают в сосуд с дистиллированной водой и помещают в термостат температурой (37 ± 1) °С. Через 15 мин после начала смешивания снимают зажим, удаляют облой с помощью шлифовальной шкурки и извлекают образцы из формы. Затем образцы помещают в сосуд с дистиллированной водой и помещают в термостат температурой (37 ± 1) °С на 24 ч. Всего готовят пять образцов.

Для приготовления образцов из материалов типа 1А форму в зажиме с оформленными из материала образцами ставят в аппарат для горячего отверждения испытуемого материала по инструкции изготовителя;

2) из материалов типа 2

Заполняют форму для приготовления образцов испытуемым материалом. После заполнения формы, убедившись, что поверхность образцов не содержит пустот и раковин, приступают к отверждению с помощью облучения поверхности образцов светом от аппарата для светового отверждения. При отверждении образцов светом следует руководствоваться инструкцией изготовителя по времени облучения. Начинают облучение с центра образца, затем световод аппарата передвигают в левую сторону и отверждают в течение того же времени соседний с центральным участок поверхности образца, следя за тем, чтобы световое пятно перекрывало уже отвержденный участок образца, и затем световод передвигают в правую сторону от центра, отверждая ее таким же образом. Процедуру отверждения продолжают до тех пор, пока вся поверхность не будет равномерно отверждена. После чего образец вместе со стеклами переворачивают и повторяют процесс светового отверждения задней поверхности образца.

Отвержденный образец опускают в сосуд с дистиллированной водой и помещают в термостат температурой (37 ± 1) °С на 15 мин. Затем образец вынимают из термостата, извлекают из формы, удаляют облой и вновь опускают его в сосуд с дистиллированной водой и помещают в термостат температурой (37 ± 1) °С на 24 ч.

Всего готовят пять образцов.

6.1.1.9 Проведение испытания

Образец извлекают из дистиллированной воды и измеряют его размеры в поперечном сечении с точностью до 0,01 мм. Приспособление для испытания на изгиб и образец непосредственно перед испытанием термостатируют при температуре (37 ± 1) °С в течение 10 мин. Затем образец переносят на испытательную машину Инстрон или другое испытательное оборудование, обеспечивающее скорость перемещения нагружающего устройства или траверсы $(0,75\pm 0,25)$ мм/мин и максимальную нагрузку — 5000 Н. Образец нагружают до разрушения и записывают значение разрушающей нагрузки и диаграмму «нагрузка — деформация».

6.1.1.10 Обработка результатов испытаний

Прочность на изгиб $\sigma_{из}$, МПа, вычисляют по формуле

$$\sigma_{из} = \frac{3FL}{2bh^2}, \quad (1)$$

где F — нагрузка при разрушении образца, Н;

L — расстояние между опорами, равное $(20\pm 0,01)$ мм;

b — ширина образца, измеренная непосредственно перед началом испытания, мм;

h — высота образца, измеренная непосредственно перед началом испытания, мм.

Модуль упругости на изгиб E , МПа, вычисляют по формуле

$$E = \frac{F_1 L^3}{4bh^3 d}, \quad (2)$$

где F_1 — нагрузка в области упругой деформации образца, выбранная на прямолинейном участке диаграммы «нагрузка — деформация», Н;

d — деформация при выбранной нагрузке F_1 , мм.

Вычисляют среднее арифметическое значений прочности на изгиб для пяти образцов.

Вычисляют среднее арифметическое значений модуля упругости на изгиб для пяти образцов \bar{E} . Используя полученный результат определяют величину N , характеризующую упругость при изгибе, МПа, по формуле

$$N = (\bar{E} \times 0,0025) + 40, \quad (3)$$

где 0,0025 — безразмерный коэффициент;

40 — константа, соответствующая допустимому значению предела пропорциональности при изгибе, МПа.

(Измененная редакция, Изм. № 1).

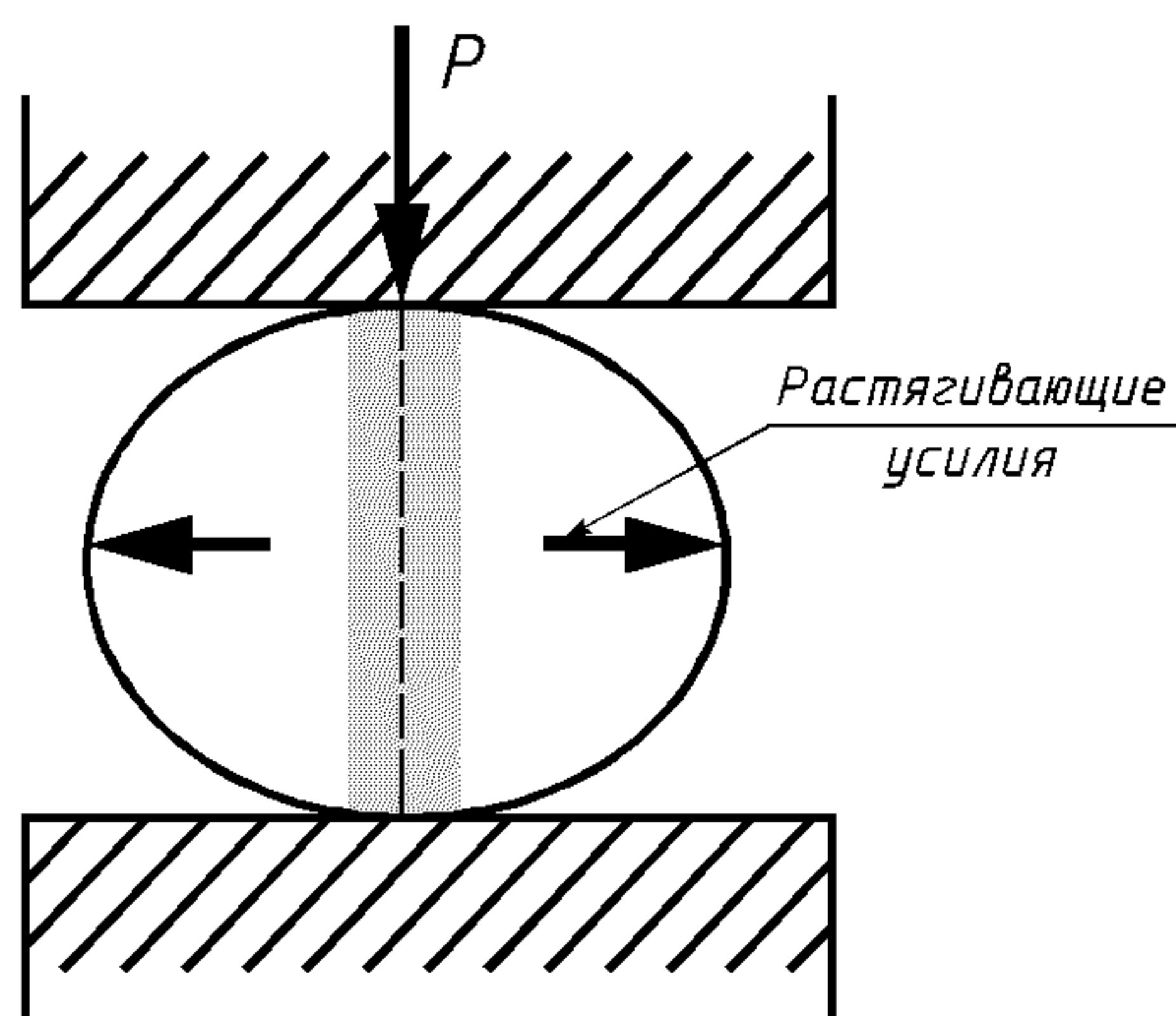
6.1.2 Определение диаметральной прочности или прочности при диаметральной разрыве

6.1.2.1 Сущность метода

Данный метод применяют для оценки прочностных свойств материалов с ограниченной пластической деформацией, к которым в большинстве случаев относятся композиты для восстановления зубов. Сжимающую нагрузку прикладывают в диаметральной направлении к образцу в виде короткого цилиндра, как указано на рисунке 2. При этом напряжение сжатия вызывает растягивающие усилия в плоскости приложения нагрузки.

6.1.2.2 Помехи и ограничения метода

Следует обратить внимание на качество цилиндрической поверхности образца, не допускать дефектов по окружности, которые могут возникнуть в результате сошлифовывания облой. При проведении испытания необходимо следить за характером разрушения образца. Образец должен разламываться по диаметру. Нельзя использовать данные испытаний по тем образцам, которые растрескиваются, образуя в результате разрушения более двух осколков.



P — сжимающая нагрузка, Н

Рисунок 2 — Схема испытания на прочность при диаметральной разрыве

6.1.2.3 Точность метода

Определяется точностью измерений размеров образца и точностью регистрирования нагрузки на испытательном оборудовании.

6.1.2.4 Время проведения испытания

Приготовление образцов — 1 ч. Проведение испытаний и оформление результатов — 1,5 ч (выдержка образцов перед испытанием — 24 ч).

6.1.2.5 Расход материала для проведения испытания

Для приготовления образца требуется: материала типа 1 — 0,6 г; материала типа 2 — 0,5 г; материала типа 1А — 0,5 г.

6.1.2.6 Меры предосторожности

При работе с восстановительными материалами необходимо соблюдать меры предосторожности, указанные в инструкции изготовителя по работе с пастами композитных материалов.

При отверждении восстановительных материалов типа 2, осуществляемом с помощью аппарата для светового отверждения, следует применять приспособления (очки, экран) для защиты глаз от светового излучения от аппарата.

При проведении испытаний следует соблюдать осторожность во избежание попадания в испытателя осколков при разрушении образцов.

6.1.2.7 Аппаратура, посуда, реактивы

Форма из нержавеющей стали в виде кольца внутренним диаметром 6 мм и толщиной 3 мм.

Две стеклянные пластины размерами, достаточными, чтобы закрыть форму.

Два кварцевых стекла или два листа жесткой полиэфирной (лавсановой) пленки.

Зажим для закрепления формы со стеклянными пластинами.

Термостат температурой (37 ± 1) °С.

Внешний источник энергии для отверждения материалов типа 2. Аппарат или оборудование для материалов горячего отверждения.

Микрометр с погрешностью измерений 0,01 мм.

Испытательное оборудование — разрывная машина по ГОСТ 28840 или испытательная машина Инстрон.

6.1.2.8. Приготовление образца для испытаний:

1) из материалов типа 1

Материал смешивают, как указано в инструкции изготовителя, и сразу помещают его в форму, предварительно установленную на стеклянную пластину. Вторую пластину помещают сверху, осторожно надавливая позволяют свободному выходу излишков материала и образованию ровной без дефектов поверхности образца. Через 2 мин от начала смешивания форму и стеклянные пластины аккуратно переносят в камеру, обеспечивающую влажность (95 ± 5) % и температуру (37 ± 1) °С, и выдерживают в ней 15 мин.

Для материалов типа 1А заформованный образец помещают в аппарат для горячего отверждения. Затем с формы удаляют стеклянные пластины и зашлифовывают плоские поверхности образца, удаляя облой. После чего образец извлекают из формы и помещают в дистиллированную воду на 24 ч при температуре (37 ± 1) °С;

2) из материалов типа 2

Заполняют форму для приготовления образцов испытуемым материалом. После заполнения формы, убедившись, что поверхность образца не содержит пустот и раковин, приступают к отверждению с помощью облучения поверхности образца светом от аппарата для светового отверждения. Конец световода подносят вплотную к поверхности образца, закрытой кварцевым стеклом или полиэфирной (лавсановой) пленкой. При отверждении образца светом следует руководствоваться инструкцией изготовителя по времени облучения. После облучения в течение установленного времени верхней поверхности образца его переворачивают и облучают в течение того же времени нижнюю поверхность. Дальнейшие действия по приготовлению образца аналогичны действиям по приготовлению образца из материалов типа 1.

Всего приготавливают пять образцов.

6.1.2.9 Проведение испытания

Перед испытанием образцы извлекают из дистиллированной воды, обсушивают фильтровальной бумагой и измеряют диаметр и толщину каждого образца. Образец устанавливают цилиндрической поверхностью на столик испытательной машины. Для предупреждения выскальзывания образца в процессе испытания используют прокладку из смоченной водой фильтровальной бумаги. Образец подвергают равномерному сжимающему усилию до полного разрушения при скорости движения траверсы испытательной машины 10 мм/мин.

6.1.2.10 *Обработка результатов испытаний*

Прочность при диаметральном разрыве T_p , МПа, рассчитывают по формуле

$$T_p = 2P/\pi DL, \quad (4)$$

где P — нагрузка при разрушении, Н;

D — диаметр образца, мм;

L — толщина образца, мм.

Вычисляют среднее арифметическое значений пяти результатов с точностью до 0,1 МПа.

6.1.3 *Определение водопоглощения и водорастворимости*6.1.3.1 *Сущность метода*

Показатель водопоглощения определяет массовое количество воды, поглощенное образцом за семь суток экспозиции его в дистиллированной воде при температуре 37 °С. Показатель растворимости определяет массовое количество вещества, вымываемого из образца за семь суток экспозиции его в дистиллированной воде при температуре 37 °С.

6.1.3.2 *Помехи и ограничения метода*

Метод чувствителен к качеству приготовления образца; на определяемые показатели влияют поры и раковины, присутствующие в образце, а также качество обработки поверхности образца.

6.1.3.3 *Точность метода*

Точность метода определяется точностью взвешивания и составляет 0,2 мг.

6.1.3.4 *Время проведения испытания*

Время приготовления образцов из материала типа 1 — 1,5 ч; образцов из материала типа 2 — 1 ч. Выдержка образцов в воде и доведение до постоянного веса — 12÷14 дней.

6.1.3.5 *Расход материала для проведения испытания*

Для приготовления образца требуется: материала типа 1 — 1,2 г; материала типа 2 — 1,0 г.

6.1.3.6 *Меры предосторожности*

При работе с восстановительными материалами необходимо соблюдать меры предосторожности, указанные в инструкции изготовителя по работе с пастами композитных материалов.

При отверждении восстановительных материалов типа 2, осуществляемом с помощью аппарата для светового отверждения, следует применять приспособления (очки, экран) для защиты глаз от светового излучения от аппарата.

6.1.3.7 *Аппаратура, посуда, реактивы*

Форма для приготовления образца размерами: диаметр — (15 ± 1) мм, толщина $(0,5 \pm 0,1)$ мм.

Лист жесткой полиэфирной (лавсановой) пленки толщиной 7÷10 мкм.

Стекло предметное микроскопа или стеклянная пластина.

Два эксикатора, содержащие обезвоженный хлорид кальция или силикагель, свежеприготовленный прокаливанием при температуре 130 °С. Силикагель заменяют после каждого взвешивания. Зажимы.

Весы аналитические класса II.

Аппарат для светового отверждения материалов типа 2.

Аппарат или оборудование для отверждения материалов типа 1А.

Микрометр с погрешностью измерений 0,01 мм.

Термостат температурой (37 ± 1) °С.

6.1.3.8 *Приготовление образца для испытаний:*

1) из материала типа 1

Материал приготавливают, как указано в инструкции изготовителя, и заполняют им форму с небольшим избытком. Закрывают материал пленкой, накрывают стеклянной пластиной, прикладывая постепенно давление и выдавливая излишки материала. Форму со стеклянной пластиной закрепляют в зажиме. Форму с зажатым образцом выдерживают 15 мин в водяной бане при температуре (37 ± 1) °С. Затем образец извлекают из формы, удаляют облой, осматривают для исключения дефектных образцов с заметными порами, раковинами и т. п. Таким образом приготавливают пять образцов;

2) из материала типа 2

Заполняют материалом форму с небольшим избытком и закрывают предметным кварцевым стеклом или листом жесткой полиэфирной пленки. Конец световода от аппарата для светового облучения опускают на поверхность стеклянной пластины, прикрывающей отверждаемый материал, и облучают в течение времени, рекомендованного изготовителем. После чего передвигают световод

на соседний участок поверхности образца таким образом, чтобы перекрыть уже отвержденный участок и вновь облучают в течение того же времени. Процедуру светового отверждения продолжают до тех пор, пока вся поверхность образца не будет отверждена светом в течение рекомендованного изготовителем времени. Образец в форме закрепляют в зажиме и выдерживают в течение 15 мин при температуре $(37\pm 1)^\circ\text{C}$ на водяной бане. После этого образец извлекают из формы, удаляют облой и осматривают. Таким образом приготавливают пять образцов.

6.1.3.9 Проведение испытания

Приготовленные образцы помещают в эксикатор при температуре $(37\pm 1)^\circ\text{C}$. Через 24 ч образцы извлекают из эксикатора и помещают в другой эксикатор температурой $(23\pm 1)^\circ\text{C}$, в котором выдерживают 1 ч. После чего образцы взвешивают с точностью в пределах $\pm 0,2$ мг. Указанный цикл повторяют до тех пор, пока не будет получена постоянная масса образца m_1 , т. е. пока потеря массы каждым образцом за любой 24-часовой период будет менее 0,2 мг.

Образцы с установленной постоянной массой погружают в дистиллированную воду при соотношении массы образца к массе воды 1:10 и выдерживают их в воде при температуре $(37\pm 1)^\circ\text{C}$ в течение 7 дней. По истечении этого времени образцы извлекают из воды, промывают под струей проточной воды, промокают поверхность листом фильтровальной бумаги или мягкой тканью до исчезновения видимой влаги и через 1,5—2 мин взвешивают, записывая полученную массу m_2 .

После первого взвешивания образцы помещают в эксикатор и доводят их высушиванием до постоянной массы m_3 по процедуре, описанной выше.

6.1.3.10 Обработка результатов испытаний

Измеряют диаметр и толщину образца в центральной его части и в четырех равноудаленных точках по окружности. Вычисляют объем образца V , мм^3 .

Значение показателя водопоглощения $W_{\text{в}}$, $\text{мкг}/\text{мм}^3$, рассчитывают по формуле

$$W_{\text{в}} = \frac{m_2 - m_3}{V}, \quad (6)$$

где m_2 — масса образца после выдержки в воде при температуре $(37\pm 1)^\circ\text{C}$ в течение 7 дней, мкг ;

m_3 — постоянная масса образца после повторного кондиционирования, мкг ;

V — объем образца, мм^3 .

Значение показателя водорастворимости $W_{\text{р}}$, $\text{мкг}/\text{мм}^3$, рассчитывают по формуле

$$W_{\text{р}} = \frac{m_1 - m_3}{V}, \quad (7)$$

где m_1 — начальная постоянная масса образца до погружения в воду, мкг ;

m_3 и V — по формуле (6).

6.1.4 Определение рабочего времени и времени отверждения (для материалов типа 1)

6.1.4.1 Сущность метода

Рабочее время — период времени от момента начала замешивания до начала процесса отверждения.

Метод основан на определении зависимости подъема температуры в массе материала, обусловленного экзотермической реакцией полимеризации (лежащей в основе механизма отверждения), от времени отверждения.

6.1.4.2 Помехи и ограничения метода

Метод чувствителен к температуре окружающей среды и качеству заполнения формы испытываемым материалом.

6.1.4.3 Точность метода

Точность метода определяется точностью измерения температуры до $0,1^\circ\text{C}$.

6.1.4.4 Время проведения испытания

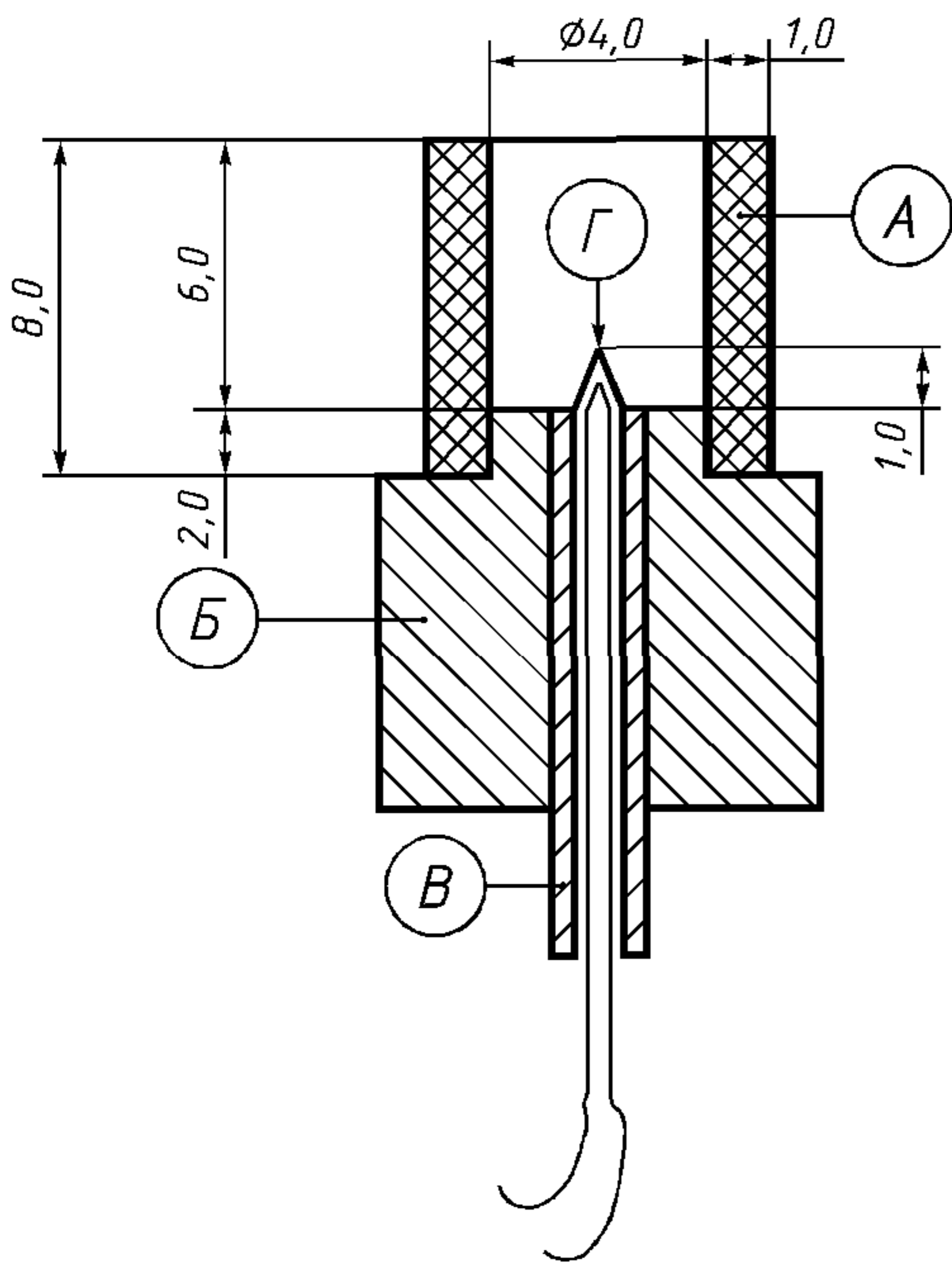
На проведение испытания одного образца требуется — 10 мин.

6.1.4.5 Время материала для проведения испытания

Для проведения одного измерения требуется 0,5 г смешанного материала.

6.1.4.6 Меры предосторожности

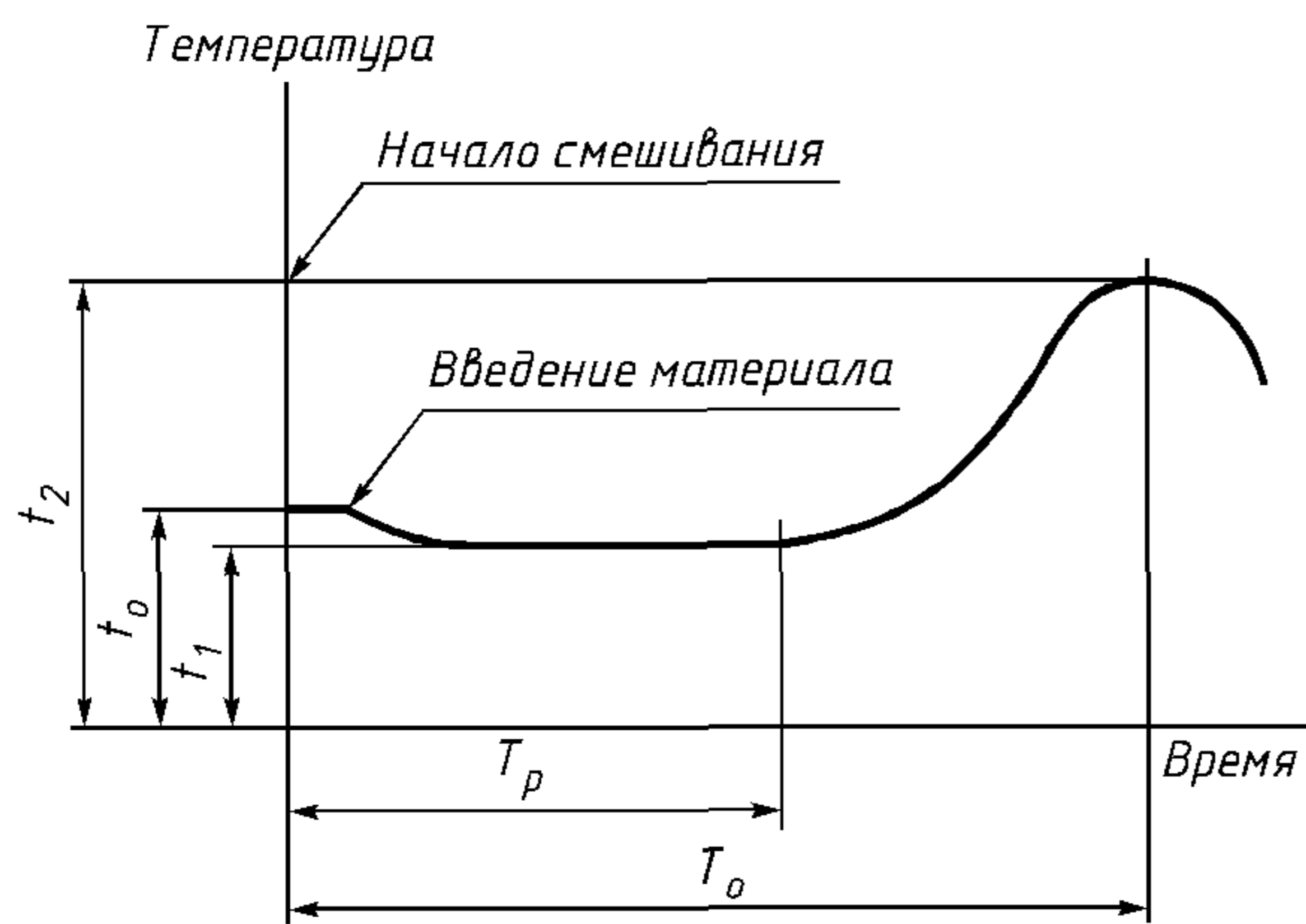
При работе необходимо соблюдать меры предосторожности, указанные в инструкциях изготовителя по работе с измерительной аппаратурой и по применению композитных материалов.



Допускаемые отклонения размеров — плюс 0,2 мм.

A — полиэтиленовая трубочка; *B* — основание; *B* — трубка из нержавеющей стали; *Г* — термопара с коническим спаем

Рисунок 3 — Устройство для определения рабочего времени и времени отверждения



t_0 — начальная температура в момент введения материала; t_1 — минимальная температура; t_2 — максимальная (пиковая) температура; T_p — рабочее время; T_o — время отверждения

Рисунок 4 — Типичная кривая «температура — время» для определения рабочего времени и времени отверждения

способность светоотверждаемых материалов находиться на свету в кабинете стоматолога или в зуботехнической лаборатории при обычном освещении, не отверждаясь ранее установленного времени.

6.1.5.2 Помехи и ограничения метода

Не установлены.

6.1.4.7 Аппаратура, посуда, реактивы

Устройство с термопарой, регистрирующее изменение температуры в образце материала с точностью до 0,1 °С.

Термостат температурой (37 ± 1) °С.

Форма для заполнения испытуемым материалом, изготовленная из полиэтиленовой трубочки, устанавливаемой на основании из полиамида или фторопласта, имеющем внутреннее отверстие для размещения термопары от прибора, как указано на рисунке 3. При этом образуется загрузочная камера для материала размерами: диаметр — 4 мм; высота — 6 мм.

Секундомер.

6.1.4.8 Проведение испытания

Определение рабочего времени.

Материал смешивают, как указано в инструкции изготовителя. С момента начала смешивания включают секундомер и начинают отсчет времени. Через 30 с смешанную массу материала помещают в форму с термопарой, предварительно термостатированную при температуре (23 ± 1) °С, и записывают температуру материала t_0 . Продолжают регистрацию температуры каждые 15 с до момента достижения максимальной температуры. Результаты этих измерений используют для определения рабочего времени. Всего испытывают пять образцов.

Определение времени отверждения.

Форму с термопарой термостатируют при температуре (37 ± 1) °С, закладывают смешанный материал и далее проводят испытание, как для определения рабочего времени. Результаты этих испытаний используют для определения времени отверждения. Всего испытывают пять образцов.

6.1.4.9 Обработка результатов испытаний

Полученные результаты измерений выражают в виде кривой зависимости «температура — время». Типичная кривая изображена на рисунке 4. Точка, с которой температура начинает возрастать, обозначает начало реакции отверждения и окончание рабочего времени. Эту точку определяют с помощью проведения горизонтальной линии — касательной к минимуму кривой (t_1). Период времени от начала измерения до точки начала отверждения является рабочим временем и обозначается T_p .

По кривой зависимости «температура — время» определяют точку максимальной температуры и время от начала смешивания до достижения указанной точки — времени отверждения T_o .

6.1.5 Определение чувствительности к окружающему освещению (для материалов типа 2)

6.1.5.1 Сущность метода

С помощью данного метода определяют способ-

6.1.5.3 Точность метода

Определяется точностью проведения методики.

6.1.5.4 Время проведения испытания

На проведение испытания одного образца требуется $1,5 \pm 2$ мин.

6.1.5.5 Расход материала для проведения испытания

Для проведения одного испытания требуется 30 мг материала.

6.1.5.6 Меры предосторожности

При работе с композитными материалами необходимо соблюдать меры предосторожности, указанные в инструкции изготовителя.

6.1.5.7 Аппаратура, посуда, реактивы

Ксеноновая лампа или источник излучения с эквивалентными характеристиками, оснащенная преобразующим и ультрафиолетовым светофильтрами для преобразования спектра излучения ксенонового или другого аналогичного источника в спектр, близкий к стоматологическому рабочему освещению.

Светофильтр преобразующий, изготовленный из закаленного стекла толщиной 3 мм, с коэффициентом внутреннего пропускания, соответствующим представленному на рисунке 5, и допустимым отклонением в пределах $\pm 10\%$.

Светофильтр ультрафиолетовый, изготовленный из боросиликатного стекла, с коэффициентом пропускания менее 1 % для длины волны излучения менее 300 нм и более 90 % — для светового излучения с длиной волны свыше 370 нм.

Два предметных стекла.

Прибор для измерения освещенности (например, люксметр), обеспечивающий измерение освещенности в диапазоне (10000 ± 2000) лк.

Испытание допускается проводить в стоматологическом кабинете при соблюдении условий освещенности — (10000 ± 2000) лк.

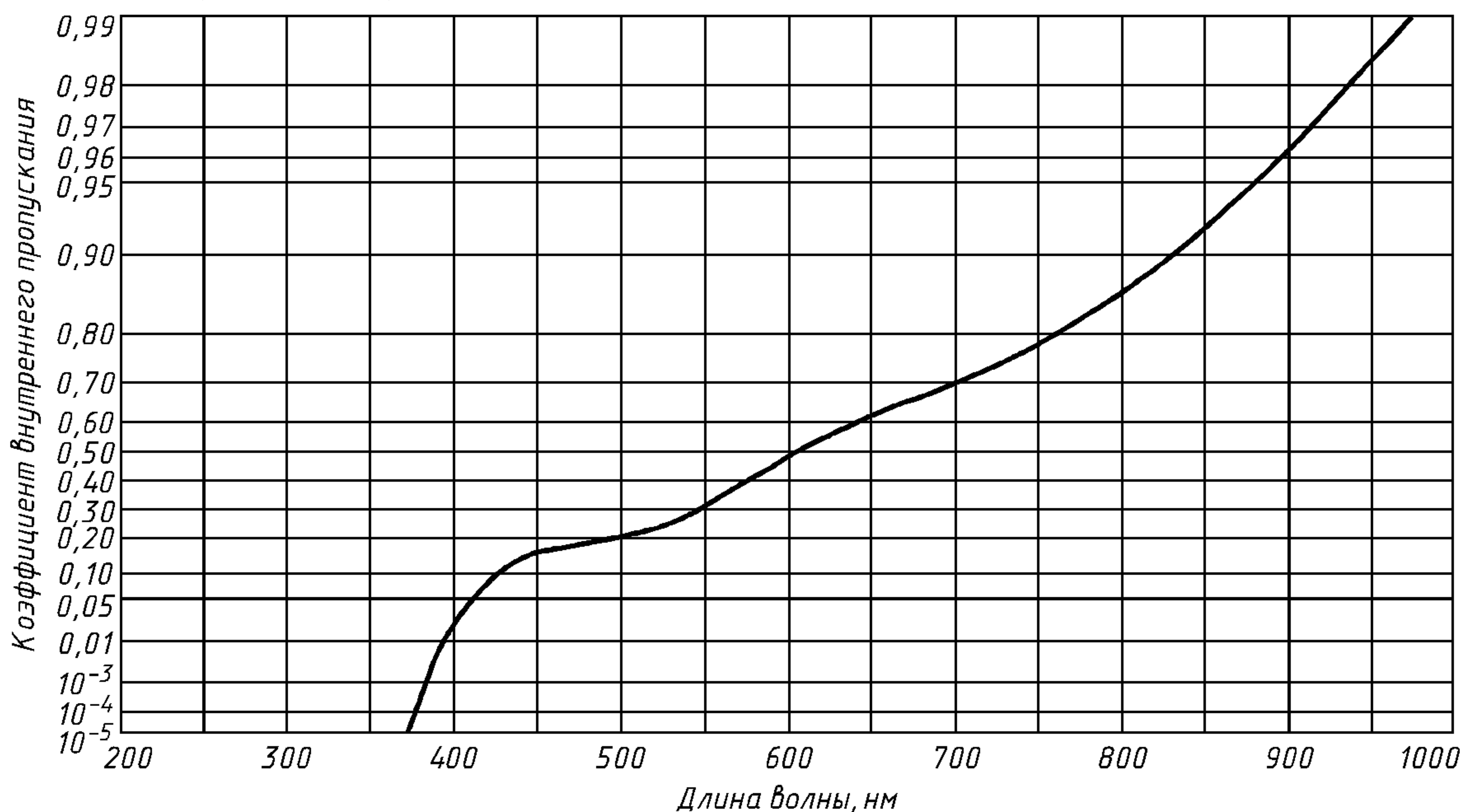


Рисунок 5 — Коэффициент внутреннего преобразующего фильтра

6.1.5.8 Проведение испытания

Чувствительный элемент люксметра помещают под ксеноновой лампой, укомплектованной светофильтрами, или под осветителем на рабочем месте стоматолога и выбирают условия, при которых освещенность соответствует показателю для испытания — (10000 ± 2000) лк.

На предметное стекло помещают около 30 мг материала. Переносят стекло с материалом под осветитель и выдерживают в течение (60 ± 5) с. Затем убирают стекло с образцом из освещаемой зоны и помещают сверху на образец материала второе предметное стекло. Слегка сдавливают стекла для получения тонкого слоя материала.

Испытания проводят три раза.

6.1.5.9 Обработка результатов испытаний

Проводят визуальный осмотр образцов. Если отверждение материала произошло до истечения (60 ± 5) с, его слой между стеклами выглядит неоднородным, с трещинами и воздушными раковинами.

6.1.6 Определение глубины отверждения (для материалов типа 2)

6.1.6.1 Сущность метода

Определяют толщину слоя отвержденного материала, полученного при однократном облучении его светом от аппарата для светового отверждения в течение времени, рекомендованного изготовителем.

6.1.6.2 Помехи и ограничения метода

Не установлены.

6.1.6.3 Точность метода

Определяется точностью измерения отвержденного слоя и составляет 0,1 мм.

6.1.6.4 Время проведения испытания

На испытание одного образца требуется 5 мин.

6.1.6.5 Расход материала для проведения испытания

Для испытания одного образца требуется 0,05 г материала.

6.1.6.6 Меры предосторожности

Следует соблюдать меры предосторожности, указанные в инструкциях изготовителя по работе с композитными материалами и с аппаратами для светового отверждения.

6.1.6.7 Аппаратура, посуда, реактивы

Форма металлическая для приготовления цилиндрического образца длиной 6 мм и диаметром 4 мм. В случае, когда изготовитель указывает глубину отверждения свыше 5 мм, форма должна иметь длину на 2 мм больше, чем указано изготовителем.

Два предметных стекла для закрывания формы.

Бумага белая фильтровальная.

Лист жесткой полиэфирной (лавсановой) пленки толщиной $7 \div 10$ мкм.

Аппарат для светового отверждения, рекомендуемый изготовителем.

Микрометр с погрешностью измерения 0,01 мм.

6.1.6.8 Приготовление образца для испытаний

Помещают форму на лист пленки с предварительно подложенной под него фильтровальной бумагой, заполняют форму испытываемым материалом, следя за тем, чтобы материал был хорошо уплотнен, без раковин и пузырей. Форму заполняют материалом с небольшим избытком, затем с обеих сторон формы накладывают стекла, сдавливая материал. Со стороны пленки стекло убирают и отверждают материал через пленку, поднося световод от аппарата для светового отверждения вплотную. Время светового отверждения должно соответствовать времени, указанному изготовителем для материала данного цвета.

6.1.6.9 Проведение испытания

Через (180 ± 20) с после окончания облучения образец извлекают из формы и пластмассовым шпателем отделяют с его нижней стороны неотвержденный материал. Высоту отвержденного цилиндрического образца измеряют микрометром с точностью в пределах $\pm 0,1$ мм.

Испытание повторяют три раза.

6.1.6.10 Обработка результатов испытаний

Если все три значения высоты отвержденных образцов более 2 мм, считают, что материал прошел испытание.

Если изготовитель указал более высокое значение глубины отверждения, результаты испытаний для всех трех образцов не должны отличаться от указанного изготовителем более чем на 0,5 мм.

6.1.7 Определение рентгеноконтрастности

6.1.7.1 Сущность метода

Сравнение степени почернения рентгеновского снимка образца испытываемого материала со степенью почернения рентгеновского снимка алюминиевой пластины той же толщины.

6.1.7.2 Помехи и ограничения метода

На точность результатов испытаний влияет качество изготовления образцов, отсутствие в них внутренних дефектов типа пор или воздушных пузырей, а также строгое соблюдение установленной толщины образцов при их изготовлении.

6.1.7.3 Точность метода

Определяется точностью измерения степени почернения рентгеновской пленки, которая составляет $\pm 0,1$ ед. оптической плотности, измеренной денситометром.

6.1.7.4 Время проведения испытания

Время приготовления образцов из материалов — 25 мин. Проведение испытания — 30 мин.

6.1.7.5 Расход материала для проведения испытания

Для проведения испытания требуется: материала типа 1 — 1,5 г, материала типа 2 — 1,2 г.

6.1.7.6 Меры предосторожности

Следует соблюдать меры предосторожности, установленные при работе с композитными материалами и с аппаратами для светового отверждения.

Следует строго придерживаться правил работы в рентгеновских кабинетах на рентгеновских установках, установленных ОСТ 42—21—15.

6.1.7.7 Аппаратура, посуда, реактивы

Установка рентгеновская стоматологическая с соответствующими вспомогательными устройствами.

Пленка рентгеновская стоматологическая.

Диск диаметром (15 ± 1) мм и толщиной $(2 \pm 0,1)$ мм из алюминия чистотой не менее 99,5 %.

Форма для изготовления образцов размерами: диаметр (15 ± 1) мм, толщина $(2 \pm 0,1)$ мм. (Допускается использовать форму для образцов по 6.1.4.7, установив толщину образца 2 мм).

6.1.7.8 Приготовление образца для испытаний

Образцы для испытаний приготавливают в соответствии с 6.1.3.8, предварительно установив в форме высоту, соответствующую толщине образца $(2 \pm 0,1)$ мм.

6.1.7.9 Проведение испытания

Рентгеновскую пленку помещают на свинцовую пластину толщиной не менее 2 мм. В центральной части пленки располагают 2 образца испытуемого материала и диск из алюминия. Образцы помечают.

Затем включают установку и облучают пленку с образцами рентгеновскими лучами на расстоянии от анода до пленки 400 мм в течение времени, достаточного для почернения пленки до плотности $1,5 \pm 2$ единиц, определяемых денситометром (обычно достаточным является экспонирование в течение $0,3 \pm 0,4$ с).

Пленку проявляют и закрепляют.

6.1.7.10 Обработка результатов испытаний

Сравнивают степень почернения пленки на месте изображения испытуемых образцов и диска алюминия по плотности почернения пленки с помощью денситометра. Если плотность почернения пленки в месте изображения испытуемых образцов меньше плотности почернения пленки в месте изображения диска алюминия, то материал считают рентгеноконтрастным и прошедшим испытание. Допускается визуальное сравнение степени почернения пленки.

6.2 Определение эстетических показателей

6.2.1 Определение внешнего вида материала (компонентов материала: пломбировочных паст, порошков, жидкостей; дентиновой массы; пришеечной массы; эмалевой массы; грунтовой массы)

Соответствие внешнего вида материала (компонентов) требованиям назначения проводят визуально.

Компоненты в виде порошка не должны содержать посторонних включений. Пигменты должны быть распределены равномерно. Компоненты в виде жидкостей не должны содержать геля и/или осадка. Вязкость жидкости не должна увеличиваться в процессе хранения, жидкость не должна менять цвет.

Компоненты в виде паст должны быть однородными, не должны содержать посторонних включений, агломератов наполнителя или пигментов.

6.2.2 Определение цвета (соответствия расцветке)

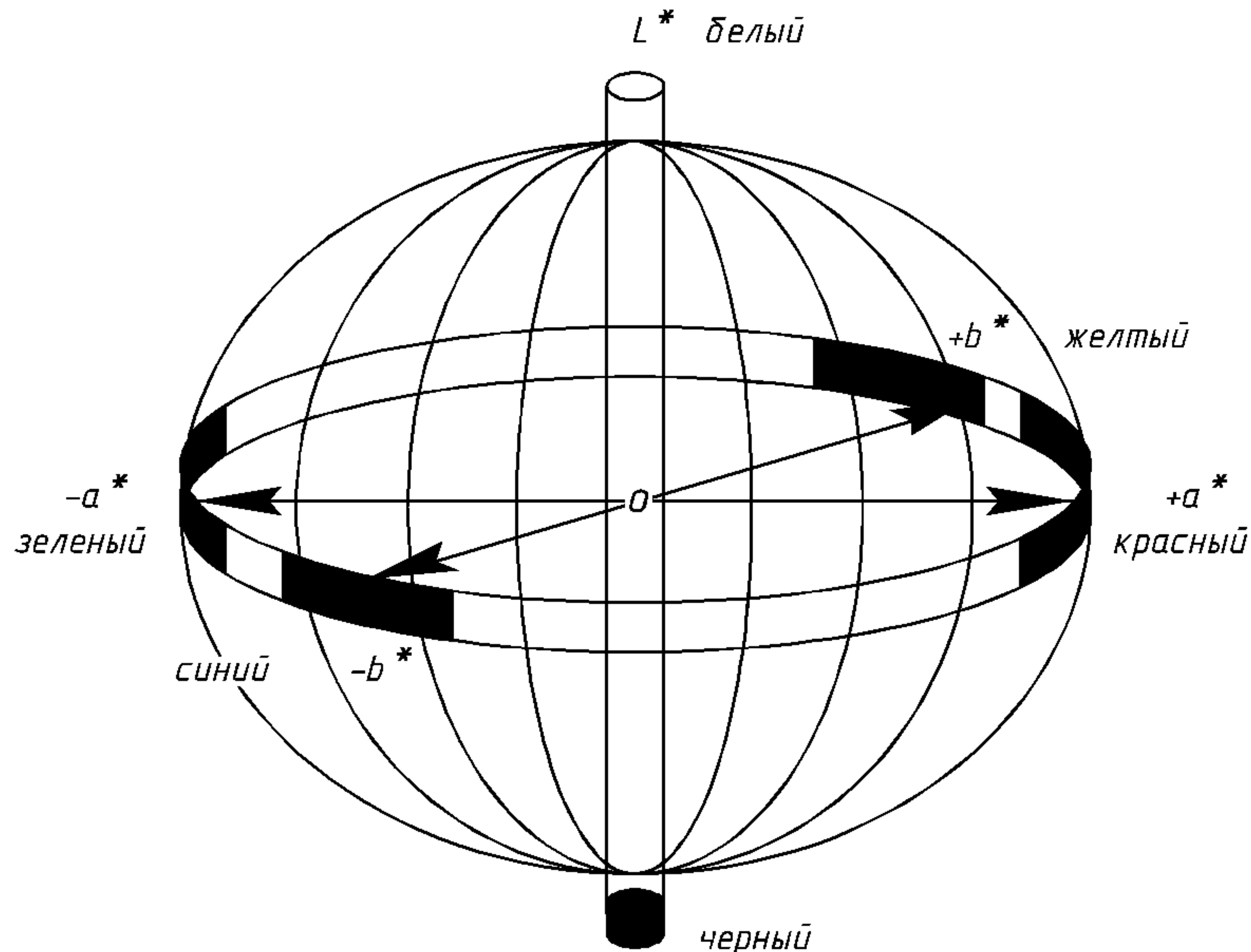
Для определения цвета (соответствия расцветке) три эксперта визуально сравнивают цвет образца отвержденного материала, изготовленного в соответствии с 6.1.3.8, с эталоном расцветки изготовителя. Если изготовитель материала не предоставляет эталонную расцветку, необходимо провести сравнение с образцами материала из двух других партий. Все три сравниваемых образца должны иметь практически одинаковый цвет.

6.2.3 Определение полного отклонения цветовых характеристик в координатах цвета CIELAB**6.2.3.1 Сущность метода**

CIELAB — общепринятая система координат для аппаратного измерения цвета предметов. Эта система позволяет численно оценить степень цветового различия окрашенных образцов. CIELAB, как показано на рисунке 6, охватывает на горизонтальной плоскости все цвета, а по вертикали меняется степень белизны. Насыщенность каждого цвета возрастает радиально по

направлению от бесцветной центральной точки o : a^* — определяет зеленый и красный цвет (от o к отрицательным значениям возрастает насыщенность зеленого цвета, а от o к положительным — красного); b^* — определяет синий и желтый цвет; значение координаты L^* варьируется от 0 (черный цвет) до 100 (белый цвет).

Определение характеристик цвета в CIELAB основано на измерениях спектров отражения испытуемых образцов восстановительных материалов на колориметре типа акустооптического анализатора цвета с программно-математическим обеспечением.



a^* — определяет зеленый и красный цвет; b^* — определяет синий и желтый цвет; L^* — определяет черный (0) и белый (100) цвет; o — бесцветная центральная точка

Рисунок 6 — Международная система CIELAB для аппаратурного измерения цвета

6.2.3.2 Помехи и ограничения метода

Определение характеристик цвета можно проводить только на плоских образцах с матовой (неполированной) поверхностью. Следует строго соблюдать толщину образцов, т. к. отклонения от указанных размеров толщины образцов влияют на точность измерений. На поверхности образца не должно быть видимых дефектов, раковин, наличия неразмешанных частичек пигментов — точек.

6.2.3.3 Точность метода

Определяется точностью измерений коэффициента отражения, равной 1 %.

6.2.3.4 Время проведения испытания

Время определения цвета: приготовление образцов — 2 ч; проведение испытания — 3 ч.

6.2.3.5 Расход материала для проведения испытания

На приготовление одного образца требуется: материала типа 1 — 1,2 г; материала типа 2 — 1,0 г.

6.2.3.6 Меры предосторожности

При работе с композитными восстановительными материалами надо соблюдать меры предосторожности, указанные в инструкции изготовителя по работе с пастами композитных материалов, гелем для предварительного травления и т. п.

При отверждении восстановительных материалов типа 2, осуществляемом с помощью аппарата для светового отверждения, следует применять приспособления (очки, экран) для защиты глаз от светового излучения от аппарата.

При проведении измерения цветовых характеристик на акустооптическом анализаторе необходимо соблюдать меры безопасности.

6.2.3.7 Аппаратура, посуда, реактивы

Колориметр или акустооптический анализатор цвета типа «Спектрон» с основными техническими данными:

- спектральный диапазон 390÷760 нм;

- геометрия измерения — $0^\circ/45^\circ$ и с выводом результатов измерений на компьютер с соответствующим программным обеспечением.

Термостат электрический суховоздушный на (37 ± 1) °С.

Форма для изготовления образца в виде диска диаметром (15 ± 1) мм и толщиной $(2\pm 0,1)$ мм.

Бумага пергаментная, листы размером $(7\pm 2) \times (4\pm 2)$ см.

Груз массой 1 кг.

Пластина гладкая стальная.

6.2.3.8 *Приготовление образца для испытаний*

Приготавливают по три образца материала одного цвета минимум из двух партий.

Образцы готовят из восстановительного материала по инструкции изготовителя. На стеклянную пластину для замешивания помещают лист пергаментной бумаги, сверху устанавливают форму для изготовления образца. Цилиндрическую поверхность формы промазывают тонким слоем разделительной смазки (вазелин) для предотвращения прилипания образца. Пасту материала запаковывают в форму с небольшим избытком, избегая попадания в массу материала пузырьков воздуха и образования пор и раковин на поверхности образца. На поверхность массы помещают второй лист пергаментной бумаги и осторожно выдавливают излишек материала, прикладывая давление с помощью гладкой стальной пластины и груза массой 1 кг, который помещают сверху пластины. Образец отверждают в соответствии с указаниями изготовителя с использованием для материалов типов 1А и 2 соответствующих аппаратов для отверждения. Отвержденные образцы извлекают из формы и помещают в темное место на 7 суток.

6.2.3.9 *Проведение испытания*

Перед началом испытания подготавливают к работе анализатор цвета и дают измерительному комплексу прогреться в течение часа. Проводят калибровку анализатора и приступают к измерению образцов. Образец устанавливают в измерительном окне анализатора на черной подложке и фиксируют его. Включают режим «Снять спектр» и записывают измеренный спектр отражения образца восстановительного материала на белом фоне. Измерения проводят для каждого из трех образцов.

6.2.3.10 *Обработка результатов испытаний*

Используя программное обеспечение включают режим «Обработка» и подрежим «Спектр» и определяют усредненный спектр для трех измеренных образцов. Включают режим «Обработка» и подрежим «Цвет» и записывают результаты испытаний в виде количественной характеристики ΔE , выражающей разницу в цвете между образцами из разных партий по усредненным спектрам образцов, измеренных на черном фоне.

Если ΔE не более 2,5, то результат испытания считают положительным; образцы считаются одного цвета с едва различимой разницей.

6.2.4 *Определение коэффициента прозрачности*

6.2.4.1 *Сущность метода*

См. 6.2.3.1.

Определение коэффициента прозрачности восстановительных материалов проводят сравнением спектров отражения или зависимостей коэффициента отражения от длины волны для образцов из испытуемых материалов на белом и черном фоне. Коэффициент прозрачности выражает отношение интегралов указанных спектральных зависимостей в процентах.

6.2.4.2 *Помехи и ограничения метода*

См. 6.2.3.2.

6.2.4.3 *Точность метода*

См. 6.2.3.3.

6.2.4.4 *Время проведения испытания*

См. 6.2.3.4.

6.2.4.5 *Расход материала для проведения испытания*

См. 6.2.3.5.

6.2.4.6 *Меры предосторожности*

См. 6.2.3.6.

6.2.4.7 *Аппаратура, посуда, реактивы*

См. 6.2.3.7.

6.2.4.8 *Приготовление образца для испытаний*

Приготавливают по три образца материала одного цвета минимум из двух партий.

Образцы готовят в соответствии с инструкцией изготовителя по 6.2.3.8.

6.2.4.9 Проведение испытания

Перед началом испытания подготавливают к работе анализатор цвета и дают измерительному комплексу прогреться в течение часа. Проводят калибровку анализатора и приступают к измерению образцов. Образец устанавливают в измерительном окне анализатора на белой подложке и фиксируют его. Включают режим «Снять спектр» и записывают измеренный спектр отражения образца восстановительного материала на белом фоне. Затем заменяют подложку на черную, вторично включают режим «Снять спектр» и записывают измеренный спектр отражения образца на черном фоне. Измерения проводят для каждого из трех образцов.

6.2.4.10 Обработка результатов испытаний

Используя программное обеспечение включают режим «Обработка» и подрежим «Спектр» и определяют усредненный спектр для трех измеренных образцов отдельно на белом и черном фоне.

Для определения коэффициента прозрачности включают режим «Обработка» и помечают усредненные спектры измеренных образцов на белом и черном фоне. С помощью компьютерной программы определяют отношение спектров отражения образцов из испытываемых материалов на белом и черном фоне, которое выражается коэффициентом прозрачности в процентах.

6.2.5 Определение цветостойкости

6.2.5.1 Сущность метода

См. 6.2.3.1.

Определение цветостойкости с использованием координат цвета CIELAB основано на сравнении спектров отражения испытываемых образцов и их соответствующих цветовых характеристик CIELAB.

Разницу в цвете между образцом, облученным ксеноновым источником освещения в течение 24 ч, и контрольным образцом определяет показатель ΔE , который количественно выражает разницу в цвете сравниваемых образцов.

6.2.5.2 Помехи и ограничения метода

См. 6.2.3.2.

6.2.5.3 Точность метода

Определяется точностью измерений коэффициента отражения, равной 1 %.

6.2.5.4 Время проведения испытания

Время приготовления образцов — 2 ч. Продолжительность экспозиции образцов под облучением — 24 ч. Выдержка облученных образцов до измерения цвета — 6 суток. Измерение (начальное и после облучения, с подготовкой и калибровкой аппарата) — 6 ч.

6.2.5.5 Расход материала для проведения испытания

На приготовление одного образца требуется: материала типа 1 — 1,2 г; материала типа 2 — 1,0 г.

6.2.5.6 Меры предосторожности

См. 6.2.3.6.

6.2.5.7 Аппаратура, посуда, реактивы

Колориметр или акустооптический анализатор цвета типа «Спектрон» с основными техническими данными:

- спектральный диапазон 390÷760 нм;
- геометрия измерения — $0^\circ/45^\circ$ и с выводом результатов измерений на компьютер с соответствующим программным обеспечением.

Ксеноновый источник освещения с освещенностью в зоне светового пятна (150000 ± 15000) лк.
Термостат температурой $(37 \pm 1)^\circ\text{C}$.

Форма для изготовления образца в виде диска диаметром $(15 \pm 0,1)$ мм и толщиной $(2 \pm 0,05)$ мм.

Бумага пергаментная, листы размером $(7 \pm 2) \times (4 \pm 2)$ см.

Груз массой 1 кг.

Пластина гладкая стальная.

6.2.5.8 Приготовление образца для испытаний

Приготавливают в соответствии с инструкцией изготовителя по 6.2.3.8 шесть образцов восстановительного материала одного цвета, в том числе три образца в качестве контрольных и три образца для испытания на цветостойкость под воздействием облучения от ксенонового источника. Испытуемые три образца помещают под ксеноновый источник освещения на 24 ч в соответствии с ГОСТ Р ИСО 7491 с той разницей, что образцы помещают под облучающий цвет с полностью открытой поверхностью без фольги. Контрольные образцы помещают в термостат при температуре $(37 \pm 1)^\circ\text{C}$ на семь суток.

6.2.5.9 *Проведение испытания*

Перед началом испытания подготавливают к работе анализатор цвета, дают измерительному комплексу прогреться в течение часа. Проводят калибровку анализатора и приступают к измерению цвета образцов. Образец устанавливают в измерительном окне анализатора на белой подложке и фиксируют его. Включают режим «Снять спектр» и записывают измеренный спектр отражения. Таким образом измеряют три образца после облучения и три контрольных образца.

6.2.5.10 *Обработка результатов испытаний*

См. 6.2.3.10.

Включают режим «Обработка» и подрежим «Цвет» и записывают результаты испытаний в виде количественной характеристики ΔE , выражающей разницу в цвете между контрольными образцами и образцами после облучения под ксеноновым источником освещения по усредненным спектрам образцов. Если ΔE не более 2,5, то результат испытания считают положительным; образцы считают цветостойкими.

6.2.6 *Определение полируемости (способности к полированию)*

Определение проводят визуально после полирования испытуемого образца (6.1.4.7), изготовленного в соответствии с инструкцией по применению материала. Образец полируют не более 1 мин полирующей пастой или другим агентом, применяемым в зуботехнической практике для полирования композитных восстановительных материалов, при скорости вращения полировального круга 1500 об/мин.

6.2.7 *Определение флюоресцирующего эффекта*

6.2.7.1 *Сущность метода*

Поглощение восстановительным материалом энергии ультрафиолетового излучения с последующим выделением его в виде бело-голубого свечения, света с большей длиной волны, — явление флюоресценции. Флюоресцирующий эффект проявляется в натуральных зубах при освещении их солнечным светом и светом от ряда искусственных осветителей, в спектре излучения которых содержится ультрафиолетовый свет ($\lambda = 300\div 400$ нм). Флюоресцирующий эффект устанавливают визуально по характерному свечению отвержденных образцов испытуемого материала при облучении их ультрафиолетовым светом.

6.2.7.2 *Помехи и ограничения метода*

Не установлены.

6.2.7.3 *Точность метода*

Метод визуальный.

6.2.7.4 *Время проведения испытания*

См. 6.2.3.4.

6.2.7.5 *Расход материала для проведения испытания*

См. 6.2.3.5.

6.2.7.6 *Меры предосторожности*

Следует оберегать глаза от ультрафиолетового света.

6.2.7.7 *Аппаратура, посуда, реактивы*

Источник ультрафиолетового излучения.

Линейка измерительная.

6.2.7.8 *Проведение испытания*

Испытание проводят в затемненном помещении. Образец помещают на расстоянии 8—10 см от источника ультрафиолетового излучения. Устанавливают наличие флюоресцирующего эффекта. Испытывают не менее трех образцов.

6.3 *Определение адгезионных показателей*

6.3.1 *Определение адгезионной прочности в соединении с твердыми тканями зуба*

6.3.1.1 *Принцип (сущность) метода*

Сущность метода заключается в определении значения разрушающего напряжения при нагружении образца усилиями, стремящимися сдвинуть образец восстановительного материала относительно поверхности эмали или дентина удаленного зуба, предварительно зафиксированного в пластмассовом блоке. При этом определяют значение адгезионной прочности при сдвиге в соединении «восстановительный материал — ткань зуба», которое количественно соответствует значению напряжения, при котором в данных условиях происходит разрушение комбинированного образца по поверхности раздела или вблизи поверхности раздела.

Метод предназначен для определения прочности соединения с эмалью и дентином зуба пломбировочных материалов, изолирующих покрытий или лаков-глазурей, герметиков, а также для определения прочности соединения с поверхностью зуба брекетов (скоб) для ортодонтического лечения.

6.3.1.2 Помехи и ограничения метода

Измерения адгезионной прочности методом сдвига очень чувствительны к техническим моментам проведения испытания: все металлические поверхности приспособления для проведения испытания должны быть плоскими и полированными.

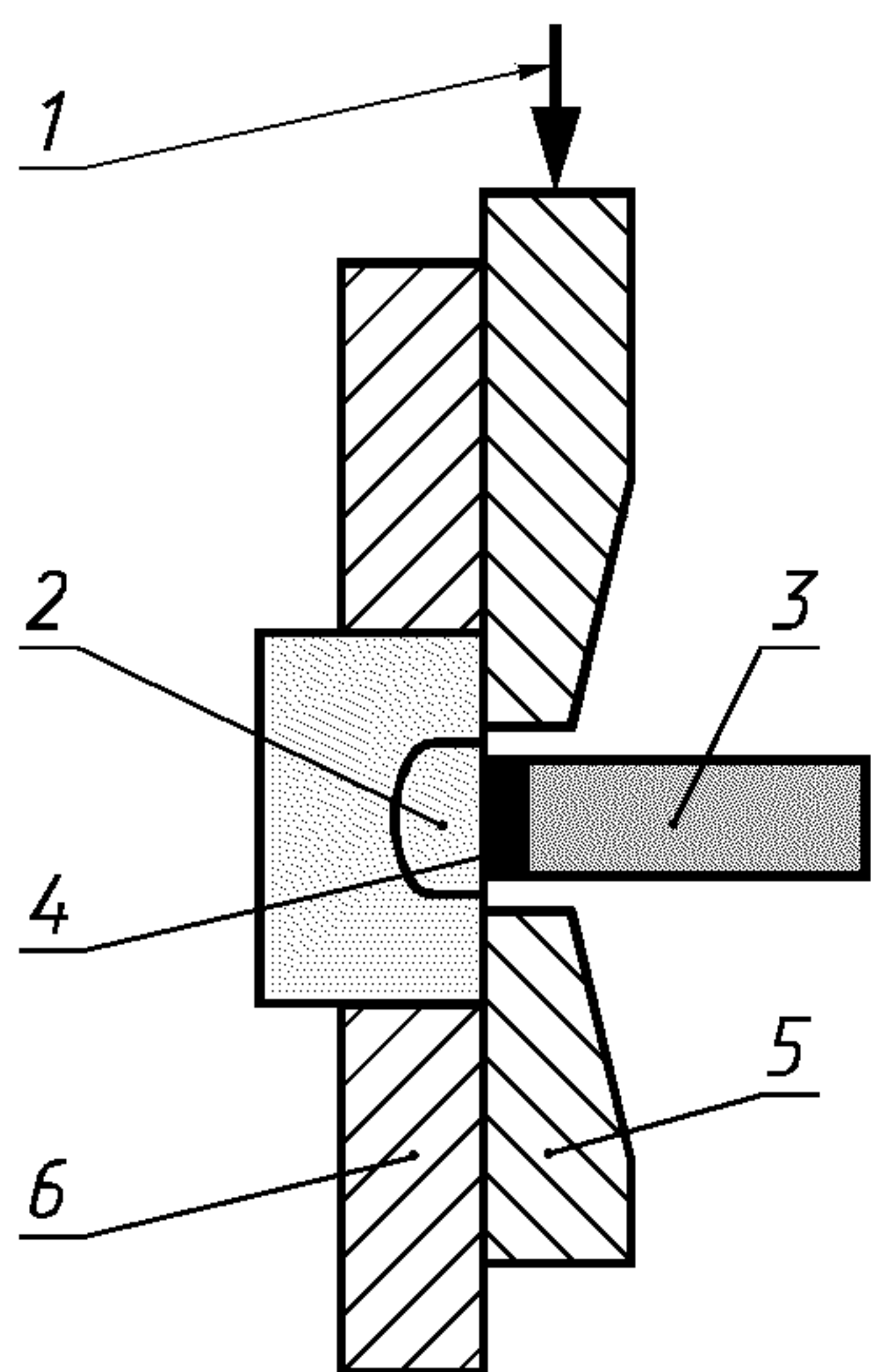
6.3.1.3 Точность метода

Минимальное значение адгезионной прочности не должно отличаться от максимального более чем в два раза. При наличии таких результатов испытание следует повторить. Вычисляют среднее арифметическое значений адгезионной прочности и стандартное отклонение среднего арифметического.

Следует отметить, что значения адгезионной прочности, получаемые при испытаниях, дают большое значение коэффициента вариации — от 20 % до 50 %. Если коэффициенты вариации превышают 50 %, необходимо проконтролировать весь процесс проведения испытаний от момента изготовления блоков из удаленных зубов до момента разрушения испытуемого адгезионного соединения. После испытания следует проконтролировать характер разрушения. Для этого поверхность раздела необходимо осмотреть под микроскопом с 10^x увеличением и определить, имело ли место адгезионное, когезионное или смешанное разрушение.

Следует провести оценку распределения результатов. Если установлено распределение данных испытания по нормальному закону, подсчитывают среднее арифметическое, его стандартное отклонение и коэффициент вариации.

Для испытания следует приготовить не менее десяти образцов.



1 — нагрузка; 2 — субстрат — фрагмент зуба в монтажной пластмассе с открытой для испытания поверхностью эмали; 3 — испытуемый восстановительный материал; 4 — адгезив; 5 — нагружающая пластина в приспособлении для сдвига; 6 — кольцо в приспособлении для сдвига

Рисунок 7 — Схема испытания адгезионной прочности соединения «восстановительный материал — зуб» на сдвиг

Разъемное фторопластовое кольцо для заполнения испытуемым материалом с размерами: высота — $(3 \pm 0,1)$ мм, диаметр отверстия — $(3 \pm 0,1)$ мм.

Приспособление к испытательной машине Инстрон для испытания на сдвиг (см. рисунок 7). Термостат температурой (37 ± 1) °С.

Испытательное оборудование — разрывная машина по ГОСТ 28840 или испытательная машина Инстрон.

6.3.1.8 Подготовка образца для испытаний

Для приготовления образцов из удаленных зубов, служащих субстратом в адгезионном соединении «материал восстановительный — зуб», для снижения разброса в результатах испытаний предпочтительно использовать третьи постоянные моляры, удаленные у пациентов в возрасте 18—25

6.3.1.4 Время проведения испытания

Время приготовления образцов:

- распиливание удаленных зубов — $2 \div 4$ ч;
- монтирование образца зуба в пластмассовом блоке, как указано на рисунке 7, — 30 мин;
- нанесение восстановительного материала на один блок — 15 мин.

Всего на приготовление десяти образцов требуется 8 ч.

Выдержка в воде при температуре 37 °С — 24 ч.

Проведение испытания и обработка результатов испытаний — 3 ч.

Всего на проведение испытания требуется три рабочих дня.

6.3.1.5 Расход материала для проведения испытания

Для испытания 10 образцов требуется: материала типа 1 — 6 г; материала типа 2 — 5 г.

6.3.1.6 Меры предосторожности

Следует соблюдать осторожность при работе на шлифовальной машине при выпиливании блока из удаленного зуба. Работу следует проводить под вытяжкой, постоянно увлажняя образец зуба.

При отверждении материалов типа 2, осуществляемом с помощью аппарата для светового отверждения, следует применять приспособления (очки, экран) для защиты глаз от светового излучения от аппарата.

6.3.1.7 Аппаратура, посуда, реактивы

Форма для монтирования образца зуба.

лет по ортодонтическим показаниям. Учитывая, что данное ограничение трудно выполнимо, можно использовать и другие постоянные моляры или премоляры, указывая в протоколе испытаний тип использованных зубов.

Для испытаний следует использовать удаленные зубы со сроком хранения от 1 до 6 мес после удаления. Нельзя использовать удаленные зубы с запломбированными каналами. Зубы, хранящиеся более 6 мес после удаления, нельзя использовать для испытаний из-за дегенеративных изменений протеина в дентине. Желательно, чтобы удаленные зубы не имели кариозных повреждений и больших пломб. Допускается использование для испытаний зубов с небольшими поверхностными пломбами, при условии, что запломбированные поверхности зуба не используют для адгезионного соединения.

Каждый удаленный зуб распиливают на две части в сагитальном направлении на шлифовальной машине фрезой при скорости 1500—3000 об/мин. Следует строго контролировать условие сохранения влажности зуба, т. к. пребывание зуба на воздухе без увлажнения свыше 15 мин может привести к необратимым изменениям его твердых тканей. Половину зуба монтируют с помощью самоотвердеющей пластмассы типа Протакрил-М в блок, так чтобы поверхность эмали диаметром около 4 мм была открыта. При этом фрагмент зуба должен быть надежно закреплен в монтировочной пластмассе. Фрагмент зуба располагают так, чтобы рабочая поверхность эмали зуба несколько выступала над поверхностью монтировочной пластмассы, но не более чем на 1 мм. При этом условии все манипуляции по подготовке поверхности эмали к испытаниям — предварительное травление, полирование и т. п. можно проводить, не опасаясь загрязнения рабочей поверхности образца примесями из пластмассы. Подготовленный образец сразу после изготовления помещают в воду комнатной температуры (23 ± 1) °С; воду периодически меняют.

При приготовлении образца к испытаниям поверхность эмали обезжиривают марлевым тампоном, смоченным этиловым спиртом, затем на поверхность накладывают тонкую полиэфирную пленку с круглым отверстием диаметром 3 мм так, чтобы отверстие приходилось на испытываемую поверхность эмали. После чего подготавливают поверхность зуба — в соответствии с инструкцией изготовителя проводят травление, нанесение подслоя, адгезива и т. п., затем на поверхность эмали устанавливают разъемное фторопластовое кольцо, следя за соблюдением соосности отверстия кольца и окружности обработанной поверхности эмали. Цилиндрическое отверстие кольца заполняют испытываемым материалом. При этом важно не допустить образования воздушных пустот или пор на поверхности раздела в массе материала. Композитный материал отверждают в соответствии с инструкцией. Разъемное кольцо аккуратно удаляют и подготовленный образец погружают в сосуд с дистиллированной водой. Десять образцов выдерживают в воде в течение 24 ч при температуре (37 ± 1) °С.

6.3.1.9 Проведение испытания

До испытания образцы извлекают из воды, удаляют влагу с поверхности образцов фильтровальной бумагой и тщательно осматривают границу раздела для того, чтобы исключить наплывы или «захваты» испытываемого восстановительного материала на поверхности пластмассы для монтирования. При обнаружении таких дефектов образец подвергают дополнительной механической обработке на абразивной шкурке, стараясь не подвергать место соединения значительным напряжениям.

Закрепляют верхнюю половину приспособления для испытания на сдвиг в верхний зажим испытательной машины Инстрон. Образец устанавливают в верхнюю часть приспособления, затем на цилиндрический образец композитного материала, адгезионно соединенный с эмалью или дентином зуба, накладывают вторую половину приспособления для испытания и аккуратно, стараясь не передавать напряжение на адгезионное соединение, закрепляют ее в нижнем зажиме испытательной машины. После чего включают двигатель машины и записывают значение, при котором происходит разрушение склеенного образца по поверхности раздела.

6.3.1.10 Обработка результатов испытаний

Адгезионную прочность соединения с тканями зуба определяют как предел прочности при сдвиге цилиндрического образца восстановительного материала относительно поверхности эмали зуба. Адгезионную прочность $A_{сд}$, МПа, вычисляют по формуле

$$A_{сд} = \frac{F_{сд}}{S}, \quad (8)$$

где $F_{сд}$ — предельная нагрузка, при которой происходит разрушение образца, Н;

S — площадь поверхности, по которой происходит разрушение, условно равная площади круга диаметром 3 мм.

Подсчитывают значение адгезионной прочности на сдвиг для каждого из десяти образцов с точностью до 0,1 МПа. Минимальное значение адгезионной прочности при этом не должно отличаться от максимального более чем в два раза. При наличии таких результатов испытание следует повторить. Вычисляют среднее арифметическое значений адгезионной прочности и стандартное отклонение среднего арифметического.

Следует отметить, что значения адгезионной прочности, получаемые при испытаниях, дают большое значение коэффициента вариации — от 20 % до 50 %. Если коэффициенты вариации превышают 50 %, необходимо проконтролировать весь процесс проведения испытаний от момента изготовления блоков из удаленных зубов до момента разрушения испытуемого адгезионного соединения. После испытания следует проконтролировать характер разрушения. Для этого поверхность раздела необходимо осмотреть под микроскопом с 10^x увеличением и определить, имело ли место адгезионное, когезионное или смешанное разрушение.

6.3.2 *Определение адгезионной прочности соединения с металлом для каркаса несъемного зубного протеза*

6.3.2.1 *Сущность метода*

Сущность метода состоит в испытании образца клеевого (адгезионного) соединения «восстановительный материал — стоматологический сплав» методом сдвига при отсутствии макромеханической ретенции (типа ретенционных шариков). При этом определяют адгезионную прочность по формуле (8).

6.3.2.2 *Помехи и ограничения метода*

Следует исключить возникновение наплывов и захватов, изменяющих характер разрушения и влияющих на измеряемый показатель. Приспособление для испытания и закрепление образца должно обеспечивать его деформирование по схеме «чистого сдвига», исключая изгиб.

6.3.2.3 *Точность метода*

Следует отметить, что значения адгезионной прочности, получаемые при испытаниях, дают большое значение коэффициента вариации — от 20 % до 50 %. Если коэффициенты вариации превышают 50 %, необходимо проконтролировать весь процесс проведения испытаний от момента изготовления образцов до момента разрушения испытуемого адгезионного соединения. После испытания следует проконтролировать характер разрушения. Для этого поверхность раздела необходимо осмотреть под микроскопом с 10^x увеличением и определить, имело ли место адгезионное, когезионное или смешанное разрушение.

6.3.2.4 *Время проведения испытания*

Время изготовления образцов литых подложек из сплава для цельнолитых зубных протезов — 5 ч, образцов адгезионного соединения «сплав — пластмасса» — 3 ч.

6.3.2.5 *Расход материала для проведения испытания*

На изготовление одного образца металлической подложки требуется 4 г сплава; на изготовление 1 образца пластмассовой облицовки — 0,5 г пластмассового материала. Всего на пять образцов требуется: 20 г сплава и 2 г пластмассового материала.

6.3.2.6 *Меры предосторожности*

Необходимо соблюдать: правила техники безопасности при работе на литейных установках при изготовлении образцов подложек; правила техники безопасности при работе на аппаратах для горячего и светового отверждения восстановительных пластмассовых материалов; меры предосторожности при работе с композитными материалами, средствами для подготовки поверхности металлов перед нанесением пластмассовых облицовочных материалов.

6.3.2.7 *Аппаратура, посуда, реактивы*

Образцы подложек из стоматологических сплавов в виде дисков диаметром (15 ± 1) мм, толщиной $(1,5 \pm 0,2)$ мм — 5 шт.

Разъемная форма из фторопласта для приготовления цилиндрических образцов из испытуемых материалов, адгезионно соединенных или приклеенных к подложке, диаметром $(5 \pm 0,1)$ мм и высотой $(2,5 \pm 0,05)$ мм.

Термостат температурой (37 ± 1) °С.

Пескоструйная установка с песком для обработки металлических каркасов.

Испытательное оборудование — разрывная машина по ГОСТ 28840 или испытательная машина Инстрон и приспособление для проведения испытания (см. рисунок 7).

6.3.2.8 *Приготовление образца для испытаний*

Из сплава, предназначенного для изготовления цельнолитых несъемных зубных протезов (чаще из кобальтохромового сплава КХС), по традиционной технологии литья каркасов зубных протезов

отливают металлические подложки в виде диска. Рабочую поверхность образца подвергают предварительно пескоструйной обработке корундовым песком размером частиц 200—300 мкм при давлении сжатого воздуха 4—5 атм и обезжиривают марлевым тампоном, смоченным этиловым спиртом. Затем поверхность образца обрабатывают, как указано в инструкции изготовителя по подготовке поверхности каркаса зубного протеза перед нанесением облицовки (например, нанесение гальванического слоя, адгезива, специального агента, подслоя грунта или опакера и т. п.).

На подготовленную поверхность подложки с грунтом устанавливают разъемную форму для цилиндрического образца, закрепляют ее на подложке, чтобы не происходило смещения при дальнейших процедурах, и заполняют испытуемым материалом. При заполнении формы материал следует вносить порциями, тщательно уплотняя его в форме. Если материал относится к типу 2, то первую порцию материала в форме предварительно отверждают светом, затем вносят следующую порцию и отверждают в соответствии с инструкцией изготовителя для нанесения слоев облицовочного материала, предпочтительно дентина, при изготовлении металлопластмассовых несъемных зубных протезов. Таким образом изготавливают пять образцов. Затем образцы освобождают от разъемной формы и оставляют на воздухе при комнатной температуре $(23 \pm 1)^\circ\text{C}$ на 24 ч. Готовые образцы погружают в сосуд с дистиллированной водой на 24 ч при температуре $(37 \pm 1)^\circ\text{C}$. Перед испытанием образцы извлекают из воды, удаляют остатки влаги фильтровальной бумагой и измеряют диаметр цилиндра из восстановительного материала в двух взаимно перпендикулярных направлениях.

6.3.2.9 Проведение испытания

В зажимы испытательной машины Инстрон закрепляют приспособление для проведения испытания образцов на сдвиг. Испытание проводят до полного разрушения склеенного образца при скорости движения траверсы 5 мм/мин.

6.3.2.10 Обработка результатов испытаний

Адгезионную прочность при сдвиге $A_{\text{сд}}$, МПа, вычисляют по формуле

$$A_{\text{сд}} = \frac{F_{\text{сд}}}{S}, \quad (9)$$

где $F_{\text{сд}}$ — предельная нагрузка при разрушении клеевого соединения образца, Н;

S — площадь поверхности места соединения восстановительного материала для облицовки с подложкой из сплава, мм².

Если четыре из пяти полученных значений более 5 МПа, считают, что материал прошел испытания.

Ключевые слова: стоматология, материалы стоматологические, материалы восстановительные полимерные, испытания

Редактор *Т.С. Шеко*
Технический редактор *Н.С. Гришанова*
Корректор *В.И. Кануркина*
Компьютерная верстка *Л.А. Круговой*

Изд. лиц. № 02354 от 14.07.2000. Подписано в печать 19.02.2002. Усл. печ. л. 3,26. Уч.-изд. л. 2,57. Тираж 138 экз.
С 4486. Зак. 216.

ИПК Издательство стандартов, 107076, Москва, Колодезный пер., 14.

<http://www.standards.ru> e-mail: info@standards.ru

Набрано в Издательстве на ПЭВМ

Филиал ИПК Издательство стандартов — тип. “Московский печатник”, 103062 Москва, Лялин пер., 6.
Плр № 080102