

ГОСУДАРСТВЕННЫЙ СТАНДАРТ РОССИЙСКОЙ ФЕДЕРАЦИИ

---

**КАЧЕСТВО СЛУЖЕБНОЙ ИНФОРМАЦИИ**

**ГРАФИЧЕСКИЕ МОДЕЛИ  
ТЕХНОЛОГИЧЕСКИХ ПРОЦЕССОВ  
ПЕРЕРАБОТКИ ДАННЫХ**

Издание официальное

БЗ 1—98/122

ГОССТАНДАРТ РОССИИ  
Москва

**Предисловие**

**1 РАЗРАБОТАН** Московским научно-исследовательским центром (МНИЦ) Государственного комитета Российской Федерации по связи и информатизации и Московским государственным университетом путей сообщения (МГУПС)

**ВНЕСЕН** Техническим комитетом по стандартизации «Информационные технологии» (ТК 22)

**2 ПРИНЯТ И ВВЕДЕН В ДЕЙСТВИЕ** Постановлением Госстандарта России от 12 мая 1998 г. № 184

**3 ВВЕДЕН ВПЕРВЫЕ**

© ИПК Издательство стандартов, 1998

Настоящий стандарт не может быть полностью или частично воспроизведен, тиражирован и распространен в качестве официального издания без разрешения Госстандарта России

## Содержание

1 Область применения . . . . .	1
2 Нормативные ссылки . . . . .	1
3 Сетевые графики . . . . .	1
4 Логико-сетевые графы . . . . .	2
5 Информационные цепи . . . . .	3
6 Ленточные графики . . . . .	3
7 Линейные графики . . . . .	4
8 Оперограммы . . . . .	5
9 Схемы алгоритмов, программ, данных и систем . . . . .	5
10 Сети Петри . . . . .	5

## Качество служебной информации

ГРАФИЧЕСКИЕ МОДЕЛИ  
ТЕХНОЛОГИЧЕСКИХ ПРОЦЕССОВ ПЕРЕРАБОТКИ ДАННЫХQuality of technological and official information.  
Graphical models of data processing technologies

Дата введения 1999—01—01

**1 ОБЛАСТЬ ПРИМЕНЕНИЯ**

Настоящий стандарт устанавливает наиболее употребительные графические модели технологических процессов переработки данных (ТППД) в задачах оценки и обеспечения безошибочности и временных свойств служебной информации, а также в задачах планирования и контроля за ходом выполнения ТППД.

Термины, применяемые в настоящем стандарте, — по ГОСТ Р 51170. Условные обозначения элементов ТППД в задачах оценки и обеспечения безошибочности и временных свойств служебной информации — по ГОСТ Р 51168.

**2 НОРМАТИВНЫЕ ССЫЛКИ**

В настоящем стандарте использованы ссылки на следующие стандарты:

ГОСТ 19.701—90 ЕСПД. Схемы алгоритмов, программ, данных и систем. Обозначения условные и правила выполнения

ГОСТ Р 51168—98 Качество служебной информации. Условные обозначения элементов технологических процессов переработки данных

ГОСТ Р 51170—98 Качество служебной информации. Термины и определения

**3 СЕТЕВЫЕ ГРАФИКИ**

3.1 Сетевые графики применяют для изображения связей и результатов всех работ, выполнение которых необходимо для достижения определенной цели. В задачах оценки и обеспечения временных свойств служебной информации и в задачах планирования и контроля за ходом выполнения ТППД сетевые графики применяют для изображения ТППД без учета операций контроля данных или без учета возможных ошибок, обнаруженных при контроле данных.

3.2 Цель выполнения ТППД — наличие данных на выходе процесса, качество которых соответствует предъявляемым к нему требованиям; для ТППД работами являются операции переработки данных, входящие в состав этого процесса.

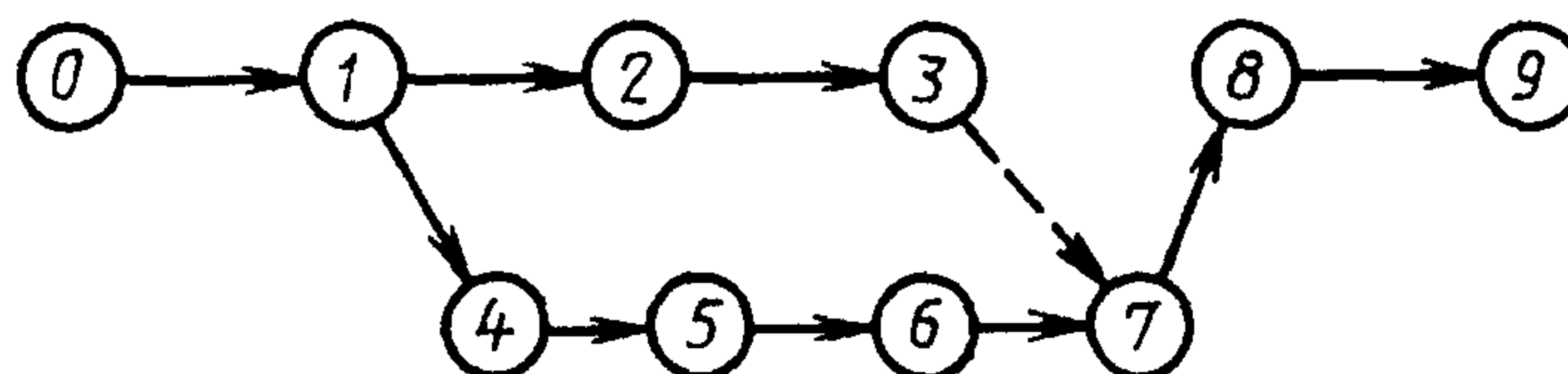
3.3 При использовании сетевых графиков в качестве элементов ТППД выделяют операции переработки данных и события (результаты выполнения операций). При этом понятие «операция» используется в трех смыслах: как процесс, требующий затрат времени и средств для его выполнения (действительная операция); как ожидание (простой), т. е. как пассивный процесс, не требующий затрат труда, но занимающий время; как зависимость, то есть связь (фиктивная операция) между событиями, не требующая затрат времени, но указывающая на невозможность начала некоторых операций до наступления определенных событий.

3.4 Совокупность операций, входящих в состав ТППД, изображается совокупностью ориентированных дуг-стрелок (действительные операции и ожидания) и штриховых стрелок (фиктивные операции), соединенных между собой кружками (события). Номера событий у начала  $i$  и конца  $j$  операции могут быть использованы для обозначения операции; например, операция  $(i, j)$ .

3.5 Последовательность операций по направлению стрелок называется путем. Длина пути равна сумме продолжительностей, лежащих на нем операций. На сетевом графике с детерминированными продолжительностями работ двойной или жирной стрелкой выделяют путь между исходным и завершающим событиями, имеющий наибольшую продолжительность — критический путь. Он определяет общее время выполнения операций, входящих в состав ТППД.

3.6 Могут применяться сетевые графики со случайными продолжительностями операций.

3.7 Пример сетевого графика изображен на рисунке 1.



Обозначения 0, 1 — сбор данных о прибывающем поезде, 1, 2 — ввод в ЭВМ данных о поездах северного направления, 2, 3 — хранение данных в ЭВМ, 1, 4 — запись данных о поездах южного направления в журнал дежурного по станции, 4, 5 — передача данных по телефону технику-планеру, 5, 6 — передача данных курьером в информационный центр станции, 6, 7 — ввод в ЭВМ данных, 3, 7 — фиктивная операция, 7, 8 — передача данных в вычислительный центр ВЦ дороги по каналу связи, 8, 9 — обработка данных в ЭВМ ВЦ дороги

Рисунок 1 — Фрагмент сетевого графика, соответствующего технологическому процессу переработки данных на станции о прибывающем поезде

#### 4 ЛОГИКО-СЕТЕВЫЕ ГРАФЫ

4.1 Логико-сетевые графы применяют в задачах оценки и обеспечения временных свойств служебной информации, а также в задачах планирования и контроля за ходом выполнения ТППД для изображения систем работ, последовательность которых зависит от наличия определенных условий. В этих условиях в качестве критериев наиболее часто используют значения показателей безошибочности и временных свойств данных.

4.2 Элементами логико-сетевого графа, кроме событий, действительных операций, ожиданий и фиктивных операций, являются логические элементы сравнения (для ТППД — контроля данных). При неудовлетворительном исходе сравнения часть операций может выполняться повторно. Дуги возвратов показывают последовательность выполнения операций при несоблюдении логических условий. При этом возврат данных может сопровождаться выполнением операций информирования и исправления ошибок.

4.3 Сравнение может проводиться различными способами. Обозначения логических элементов при возможных способах сравнения изображены в таблице 1.

Т а б л и ц а 1 — Графические модели операций с логическим элементом сравнения

Способ сравнения	Изображение операций с логическим элементом сравнения
Сравнение с заданным значением времени завершения операции или контроль данных	
Сравнение с заданным значением текущего времени выполнения операции	

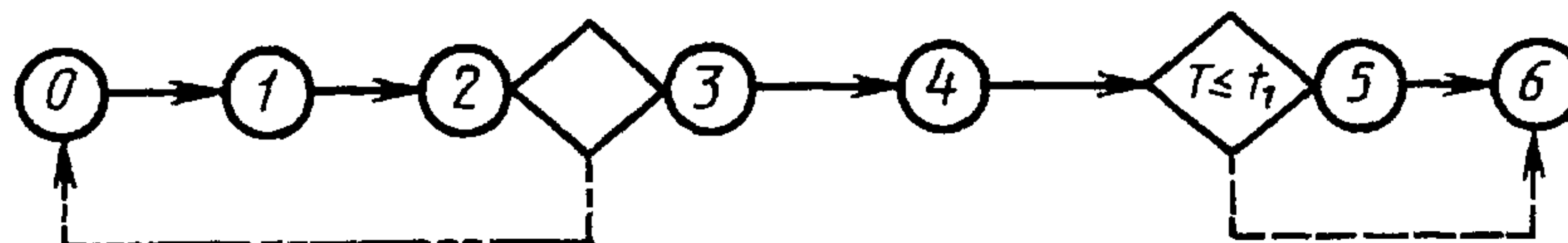


4.4 В логико-сетевом графе, кроме обычных событий выделяют события контрольные, из которых возможен возврат на повторное выполнение операций, и базовые, в которые произойдет возврат при неудовлетворительном результате контроля данных или при несвоевременном наступлении соответствующего контрольного события.

4.5 Конечное событие наступает лишь тогда, когда выполнены все предшествующие ему операции и соответствующие логические условия.

4.6 Для упрощения анализа выделяют технологические схемы переработки данных (ТСПД) — совокупности операций, отличающиеся организацией их выполнения.

4.7 Пример логико- сетевого графа приведен на рисунке 2.



Обозначения: 0, 1 — ввод данных с клавиатуры дисплея; 1, 2; 2, 3 — контроль данных по экрану дисплея; 3, 4 — решение задачи на ЭВМ; 4, 5 — контроль продолжительности решения задачи; 5, 6 — выдача результатов

Рисунок 2 — Логико-сетевой граф, соответствующий обработке на ЭВМ оперативных данных с ограничением  $t_1$  времени  $T$  решения задачи

## 5 ИНФОРМАЦИОННЫЕ ЦЕПИ

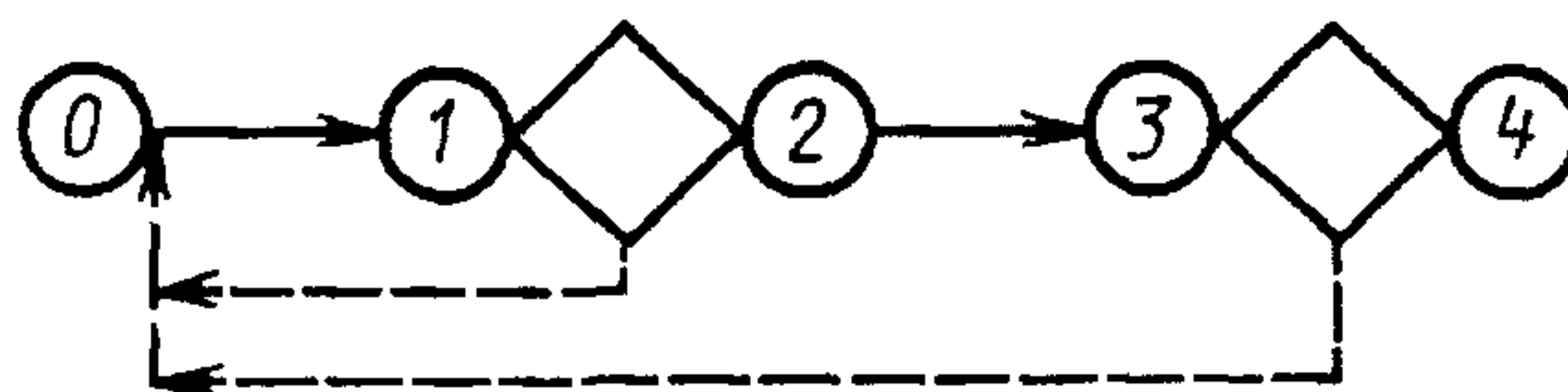
5.1 Информационные цепи применяют в задачах оценки и обеспечения безошибочности служебной информации для наглядного изображения и анализа ТППД с учетом возможных появлений ошибок в данных.

5.2 Выделяют определенный объем данных и признаки возможных его состояний: годное (безошибочное) и негодное (ошибочное — содержащее хотя бы одну ошибку), которые обусловлены технологией сбора и переработки данных.

5.3 Каждая операция контроля заканчивается одним из двух исходов. Данные, признанные годными, направляются на дальнейшую переработку. Данные с обнаруженными в них ошибками направляются на возможное исправление и/или повторную обработку, возможный повторный контроль и т. д., в конечном итоге они могут присоединиться к основному объему данных. Чтобы показать, что некоторые операции могут быть начаты лишь после наступления определенных событий, применяют фиктивные операции обработки.

5.4 Для упрощения анализа выделяют технологические схемы переработки данных (ТСПД).

5.5 На рисунке 3 приведен пример информационной цепи.



Обозначения: 0, 1 — передача по каналу связи; 2, 3 — ввод данных в ЭВМ; 1, 2 — контроль передачи по каналу связи; 3, 4 — программный контроль данных

Рисунок 3 — Фрагмент информационной цепи, соответствующий процессу передачи данных по каналу связи с последующим вводом их в ЭВМ

## 6 ЛЕНТОЧНЫЕ ГРАФИКИ

6.1 Ленточные графики применяют для планирования и контроля за ходом выполнения ТППД. На рисунке 4 изображены примеры различных вариантов построения ленточных графиков и диаграмм напряженности операций.

6.2 По одной оси указывают текущее время, по другой — операции или подразделения, выполняющие эти операции; отрезки (ленты), параллельные оси времени, определяют последовательность и сроки выполнения операций; стрелки, перпендикулярные лентам, соответствуют окончанию определенных этапов ТППД.

Операции	Продолжительность операций	Подразделения
1 Сбор данных и составление исходных документов в низовой организации А		Организация А
2 Сбор данных и составление исходных документов в низовой организации В		Организация В
3 Сбор данных и составление исходных документов в низовой организации С		Организация С
4 Анализ и обобщение данных о работе организаций		Информационно-вычислительный центр (ИВЦ)
5 Планирование работы организаций на основе полученных данных		Главный вычислительный центр отрасли (ГВЦ)
Общее время		—

а)

Операции

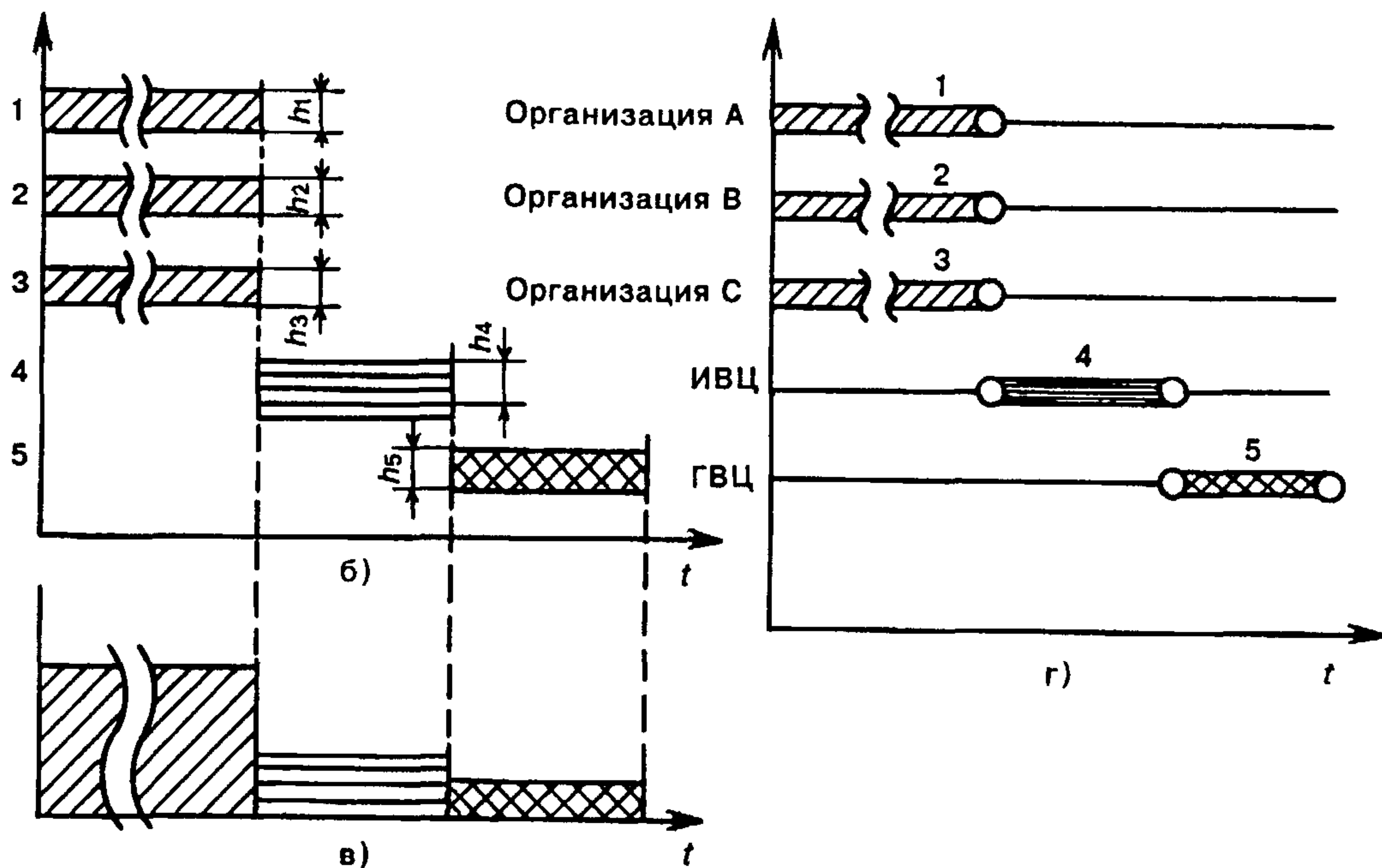


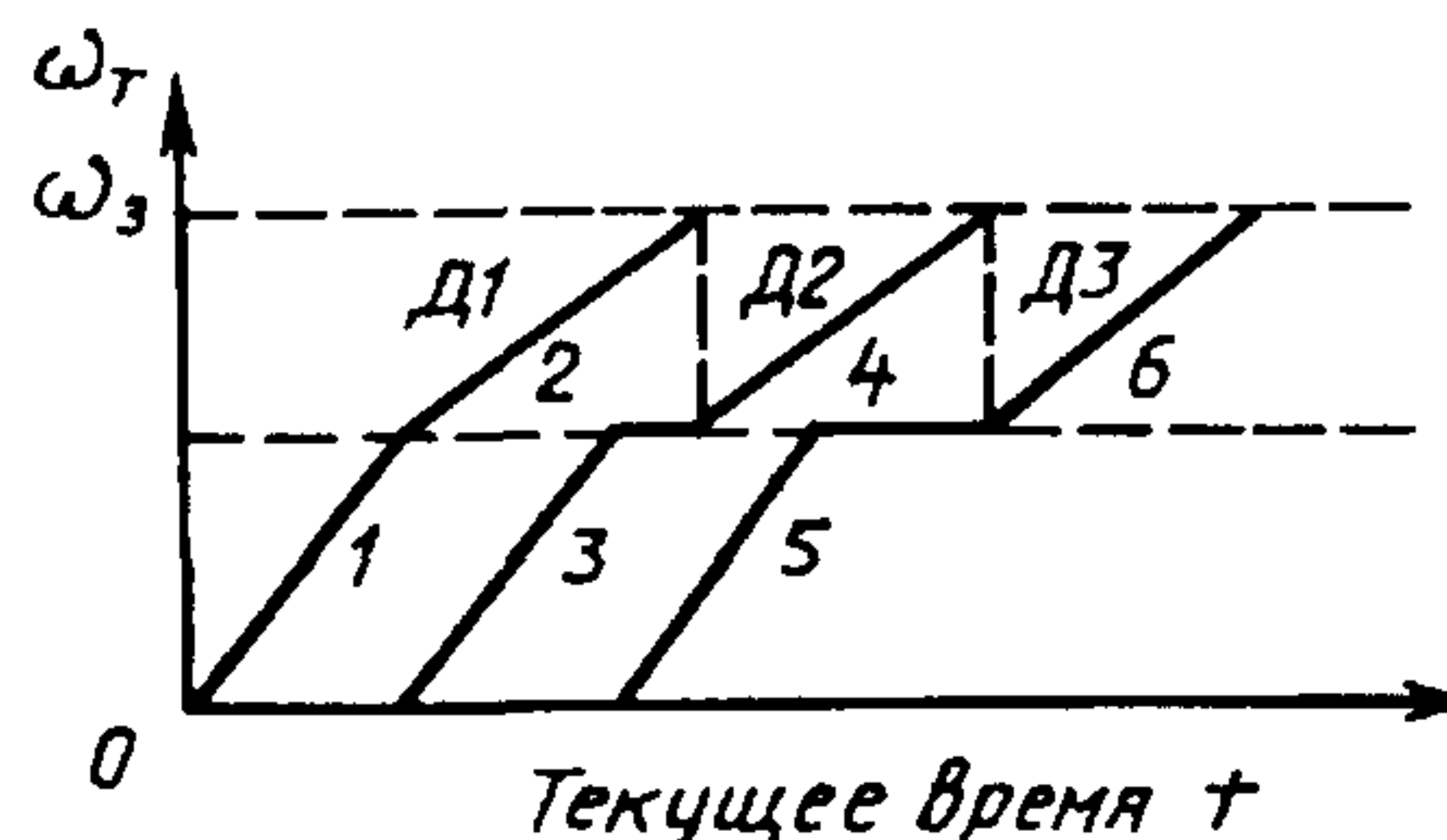
Рисунок 4 — Примеры ленточных графиков сбора и переработки данных о работе организаций отрасли без учета трудовых затрат (а, г), с учетом трудовых затрат (б) на выполнение операций и соответствующая им диаграмма напряженности операций (в). Цифры на графиках соответствуют номерам операций, приведенным в таблице

6.3 Операции могут изображаться как без учета, так и с учетом трудовых затрат на их выполнение; в последнем случае площадь ленты пропорциональна трудовым затратам на выполнение операции; ширина  $h_i$  ( $i = 1, \dots, 5$ )  $i$ -й ленты соответствует напряженности  $i$ -й операции.

6.4 Лента, ширина которой равна сумме значений  $h_i$  всех лент, представляет собой диаграмму напряженности операций — ступенчатый график, характеризующий равномерность выполнения ТППД; наличие на диаграмме участков, значительно превышающих средний для данной диаграммы уровень, свидетельствует о неудачном планировании ТППД.

## 7 ЛИНЕЙНЫЕ ГРАФИКИ

7.1 Линейные графики применяют для планирования и контроля за ходом выполнения ТППД. На рисунке 5 изображен пример линейного графика.



Обозначения: 1, 3, 5 — печать документов Д1, Д2, Д3; 2, 4, 6 — визуальный контроль этих документов;  $\omega_t$  — текущий объем работ;  $\omega_z$  — заданный объем работ

Рисунок 5 — Пример линейного графика системы из двух последовательных операций

7.2 Процесс выполнения каждой операции изображают отрезком прямой на графике, по вертикальной оси которого отложен объем работы  $\omega$ , выполняемой в данной операции, по горизонтальной — время  $t$ .

7.3 Система операций изображается набором отрезков: система последовательно выполняемых операций — ломаной линией (при этом горизонтальные отрезки соответствуют интервалам времени, затрачиваемым на ожидание начала выполнения очередной операции); система параллельно выполняемых операций — набором отрезков, выходящих из одной точки.

## 8 ОПЕРОГРАММЫ

8.1 Оперограммы применяют для планирования и контроля за ходом выполнения ТППД.

8.2 В строках (или столбцах) таблицы указывают наименование (коды) исполнителей операций или подразделений, в которых выполняются операции.

8.3 Операция изображается кружком; выделение кружка (цветом или штриховкой) может быть использовано для обозначения условий выполнения операции, например: без применения или с применением технических средств.

8.4 Связь между операциями указывается сплошной стрелкой; штриховая стрелка, направленная острием к одной из предыдущих операций, указывает на необходимость повторного выполнения части операций при невыполнении некоторого условия (обычно при обнаружении ошибки в данных).

8.5 Пример оперограммы приведен на рисунке 6.



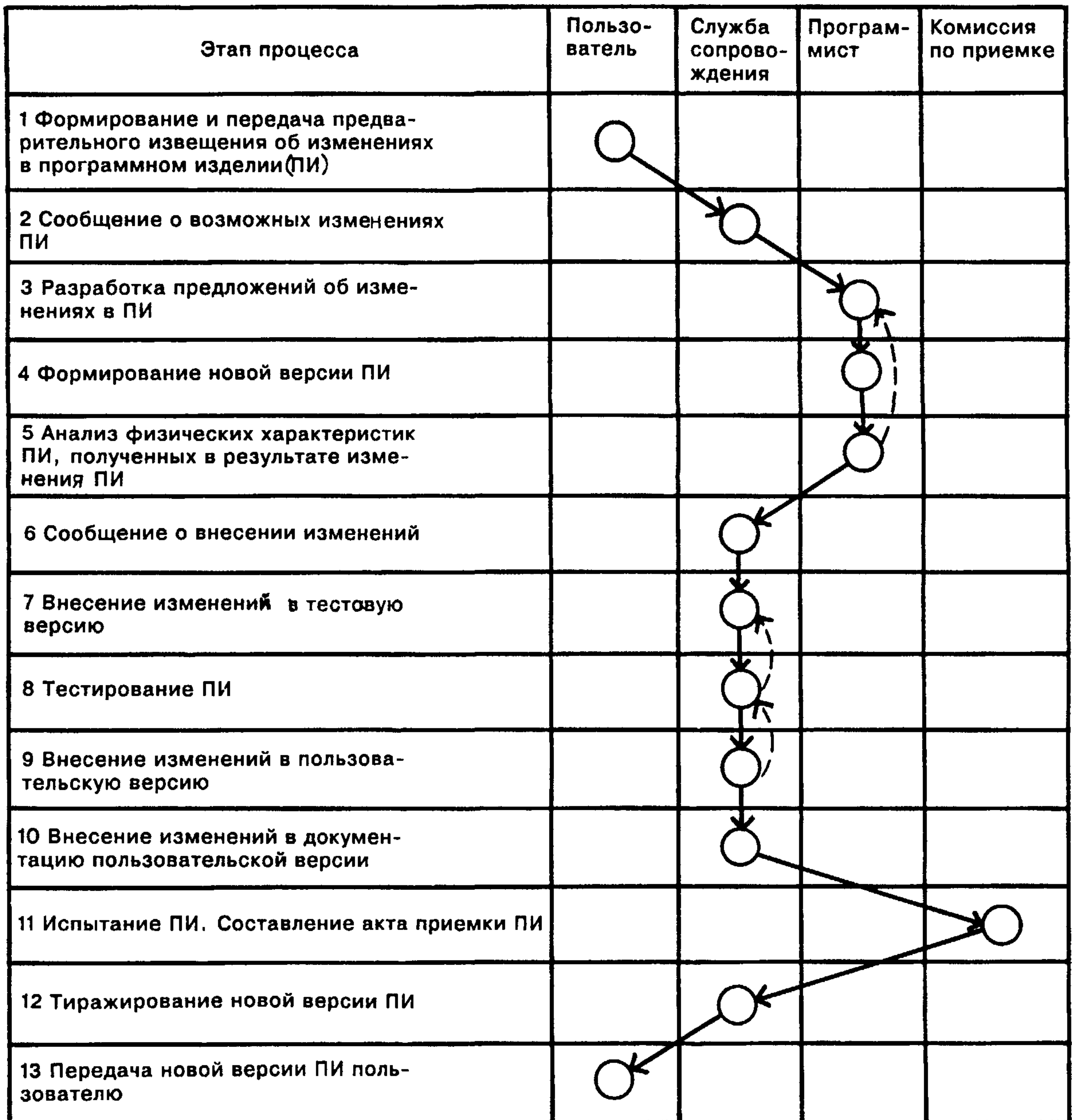


Рисунок 6 — Оперограмма формирования новой версии программного изделия

## 9 СХЕМЫ АЛГОРИТМОВ, ПРОГРАММ, ДАННЫХ И СИСТЕМ

9.1 Схемы алгоритмов, программ, данных и систем применяют для наглядного изображения математической модели технологического процесса, в том числе вычислений.

9.2 Условные обозначения и правила выполнения — по ГОСТ 19.701.

9.3 Схемы могут быть представлены графами сетей Петри по разделу 10.

## 10 СЕТИ ПЕТРИ

10.1 Сети Петри применяют для наглядного изображения математической модели технологического процесса, в том числе процесса вычислений.

10.2 Структура сети Петри представляет собой совокупность двух типов вершин: позиций (обозначают кружком  $\bigcirc$ ) и переходов (обозначают планкой  $|$ ). Позиции и переходы соединяются ориентированными дугами (стрелками). При этом некоторые дуги направлены от позиций к переходам, другие от переходов к позициям. В таком графе допускается существование кратных дуг от одной вершины графа к другой.

10.3 Для перевода схемы в сеть Петри заменяют символы процесса на переходы сети Петри, а символы линий — на позиции сети Петри. Обозначения символов процесса и линий — по ГОСТ 19.701. Каждая линия схемы соответствует точно одной позиции в сети Петри. Рисунок 7 иллюстрирует перевод символов процесса схемы в переходы сети Петри

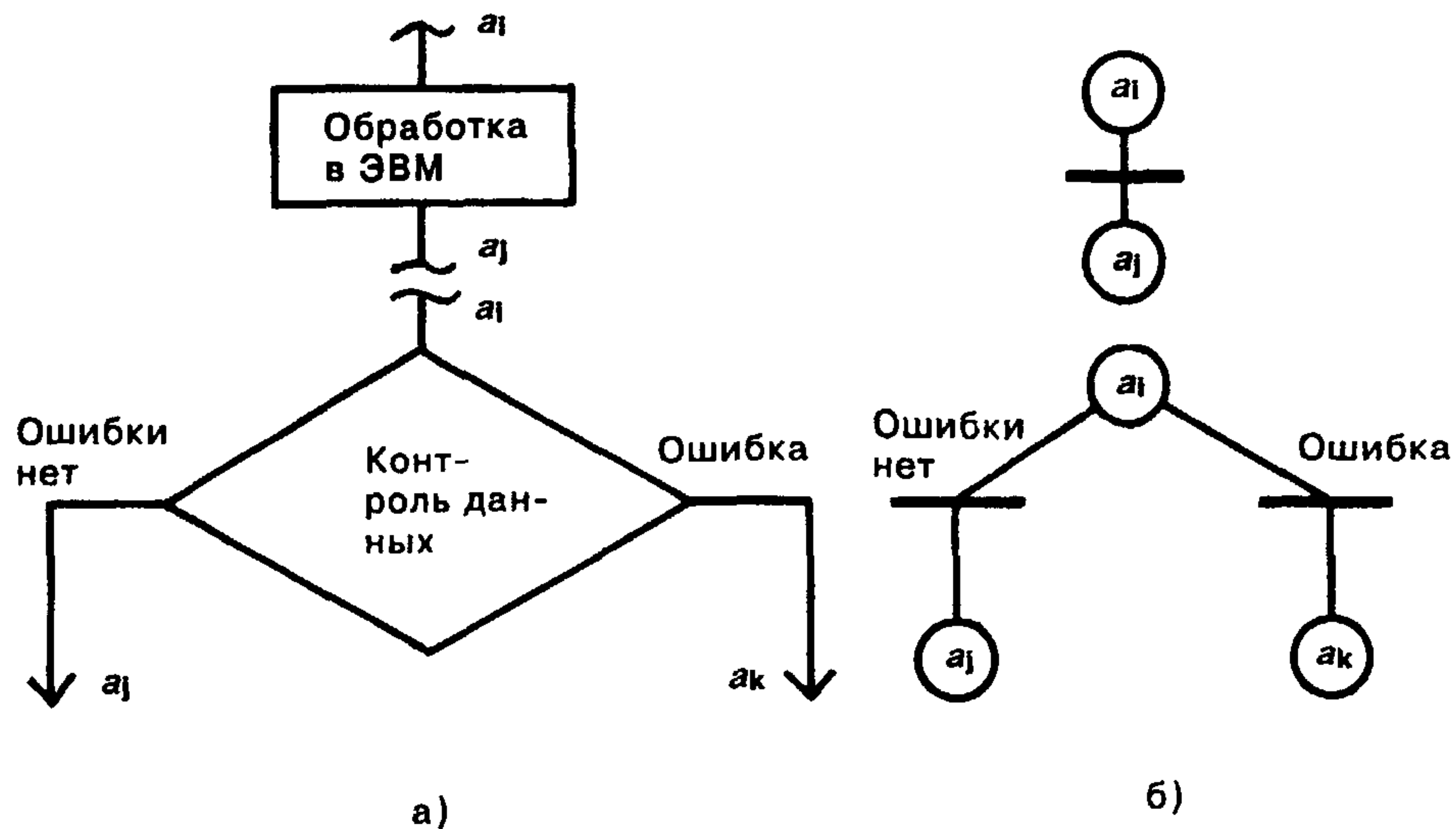


Рисунок 7 — Перевод символов процесса обработка и контроль в схеме алгоритма (а) в переходы сети Петри (б)

Ключевые слова: данные, сетевые графики, логико-сетевые графы, оперограммы, сети Петри, безошибочность данных, временные свойства данных, технологический процесс переработки данных

---

Редактор *Т. С. Шеко*  
Технический редактор *В. Н. Прусакова*  
Корректор *С. И. Фирсова*  
Компьютерная верстка *В. И. Матюшенко*

Изд лиц № 021007 от 10 08 95 Сдано в набор 27 05 98 Подписано в печать 29 07 98 Усл печ л 1,40 Уч -изд л 0,77  
Тираж 273 экз С 925 Зак 1116

---

ИПК Издательство стандартов, 107076, Москва, Колодезный пер., 14  
Набрано в Калужской типографии стандартов на ПЭВМ  
Калужская типография стандартов, ул Московская, 256  
ПЛР № 040138