

ГОСУДАРСТВЕННЫЙ СТАНДАРТ РОССИЙСКОЙ ФЕДЕРАЦИИ

**ШТАНГИ НАСОСНЫЕ
СТЕКЛОПЛАСТИКОВЫЕ**

ТЕХНИЧЕСКИЕ УСЛОВИЯ

Издание официальное

БЗ 4—98/797

Предисловие

1 РАЗРАБОТАН Закрытым акционерным обществом «ТОМСКСЕРВИС»

ВНЕСЕН Техническим комитетом по стандартизации ТК 261 «Материалы и оборудование для нефтяной и газовой промышленности»

2 УТВЕРЖДЕН И ВВЕДЕН В ДЕЙСТВИЕ Постановлением Госстандарта России от 1 апреля 1998 г. № 102

3 ВВЕДЕН ВПЕРВЫЕ

© ИПК Издательство стандартов, 1998

Настоящий стандарт не может быть полностью или частично воспроизведен, тиражирован и распространен в качестве официального издания без разрешения Госстандарта России

ШТАНГИ НАСОСНЫЕ СТЕКЛОПЛАСТИКОВЫЕ

Технические условия

Glass reinforced plastic sucker rods.
Specifications

Дата введения 1999—01—01

1 ОБЛАСТЬ ПРИМЕНЕНИЯ

1.1 Настоящий стандарт распространяется на стеклопластиковые насосные штанги (далее — штанги), предназначенные для передачи возвратно-поступательного движения от привода к скважинному насосу при глубинно-насосной добыче нефти, и устанавливает ко всем типам и маркам таких штанг требования, соблюдение которых должно быть обеспечено при их производстве, поставке, эксплуатации и ремонте.

1.2 Штанги должны соответствовать требованиям настоящего стандарта, а также конструкторской документации на них.

1.3 Требования к штангам, не предусмотренные настоящим стандартом, должны быть согласованы с разработчиком данного стандарта.

2 НОРМАТИВНЫЕ ССЫЛКИ

В настоящем стандарте использованы ссылки на следующие стандарты:

ГОСТ 2.601—95 ЕСКД. Эксплуатационные документы

ГОСТ 9.014—78 (СТ СЭВ 992—78) ЕСЗКС. Временная противокоррозионная защита изделий.

Общие требования

ГОСТ 9.032—74 ЕСЗКС. Покраски лакокрасочные. Группы, технические требования и обозначения

ГОСТ 12.2.003—91 ССБТ. Оборудование производственное. Общие требования безопасности

ГОСТ 855—74 Слюда молотая для резиновой промышленности. Технические условия

ГОСТ 1497—84 (СТ СЭВ 471—88, ИСО 6892—84) Металлы. Методы испытания на растяжение

ГОСТ 2590—88 (СТ СЭВ 3898—82) Прокат стальной горячекатаный круглый. Сортамент

ГОСТ 2789—73 (СТ СЭВ 638—77) Шероховатость поверхности. Параметры и характеристики

ГОСТ 4543—71 Прокат из легированной конструкционной стали. Технические условия

ГОСТ 5639—82 (СТ СЭВ 1959—79) Стали и сплавы. Методы выявления и определения величины зерна

ГОСТ 8595—83 Лития гидроокись техническая. Технические условия

ГОСТ 8908—81 (СТ СЭВ 178—75, СТ СЭВ 513—77) Основные нормы взаимозаменяемости.

Нормальные углы и допуски углов

ГОСТ 9012—59 (СТ СЭВ 468—88, ИСО 410—82, ИСО 6506—81) Металлы. Метод измерения твердости по Бринеллю

ГОСТ 9378—93 (ИСО 2632—1—85, ИСО 2632—2—85) Образцы шероховатости поверхности (сравнения). Общие технические условия

ГОСТ 9454—78 (СТ СЭВ 472—77, СТ СЭВ 473—77) Металлы. Метод испытания на ударный изгиб при пониженных, комнатной и повышенных температурах

ГОСТ 10262—73 Цинка окись. Технические условия

ГОСТ 10354—82 Пленка полиэтиленовая. Технические условия

ГОСТ 13877—80 (СТ СЭВ 4785—84) Штанги насосные и муфты к ним. Технические условия

ГОСТ 14192—96 Маркировка грузов

ГОСТ 15150—69 (СТ СЭВ 458—77, СТ СЭВ 460—77, СТ СЭВ 991—78, СТ СЭВ 6136—87) Машины, приборы и другие технические изделия. Исполнения для различных климатических районов. Категории, условия эксплуатации, хранения и транспортирования в части воздействия климатических факторов внешней среды

ГОСТ 19113—84 Канифоль сосновая. Технические условия

ГОСТ 22235—76 Вагоны грузовые магистральных железных дорог колеи 1520 мм. Общие требования по обеспечению сохранности при производстве погрузочно-разгрузочных и маневровых работ

ГОСТ 23170—78 Упаковка для изделий машиностроения. Общие требования

ГОСТ 25670—83 (СТ СЭВ 302—76) Основные нормы взаимозаменяемости. Предельные отклонения размеров с неуказанными допусками

ГОСТ 26663—85 Пакеты транспортные. Формирование с применением средств пакетирования. Общие технические требования

3 ОСНОВНЫЕ ПАРАМЕТРЫ И РАЗМЕРЫ

3.1 Штанги представляют собой стеклопластиковые стержни круглого сечения с закрепленными на них с двух сторон металлическими головками, служащими для соединения штанг друг с другом с помощью муфт.

3.2 Головки штанг (далее — головки) изготавливают из стали.

3.3 Стержни штанг (далее — стержни) изготавливают из стеклопластика.

3.4 Стержень крепят в установочной части головки с помощью адгезива.

3.5 Штанги изготавливают:

- нормальной длины — 7500, 8000, 9000 и 12000 мм;

- уменьшенной длины — 1000, 1200, 1500, 2000 и 3000 мм.

Номинальный диаметр стержня — 19, 22, 25 и 28 мм.

3.6 Конструкция и размеры штанг должны соответствовать показателям, приведенным на рисунке 1 и в таблице 1.

3.7 Профиль и основные размеры резьбы штанг должны соответствовать показателям, приведенным на рисунке 2 и в таблице 2, а расположение полей допусков резьбы штанг должно соответствовать показателям, приведенным на рисунке 3.

3.8 Предельные отклонения размеров обрабатываемых поверхностей, не указанные на рисунках 1, 2 и 3, должны соответствовать 14-у качеству по ГОСТ 25670.

3.9 Предельные отклонения угловых размеров обрабатываемых поверхностей штанг не должны превышать допуска по 10-й степени точности ГОСТ 8908.

Примеры условного обозначения штанги:

Штанга насосная стеклопластиковая номинальным диаметром стержня 19 мм, длиной 8000 мм, с головками из стали класса С, на максимальную рабочую температуру 80 °С:

Штанга ШНС19-8000-С-80 ГОСТ Р 51161—98

То же, номинальным диаметром стержня 22 мм:

Штанга ШНС22-8000-С-80 ГОСТ Р 51161—98

То же, длиной 12000 мм:

Штанга ШНС22-12000-С-80 ГОСТ Р 51161—98

То же, с головками из стали класса Д:

Штанга ШНС22-12000-Д-80 ГОСТ Р 51161—98

То же, на максимальную рабочую температуру 100 °С:

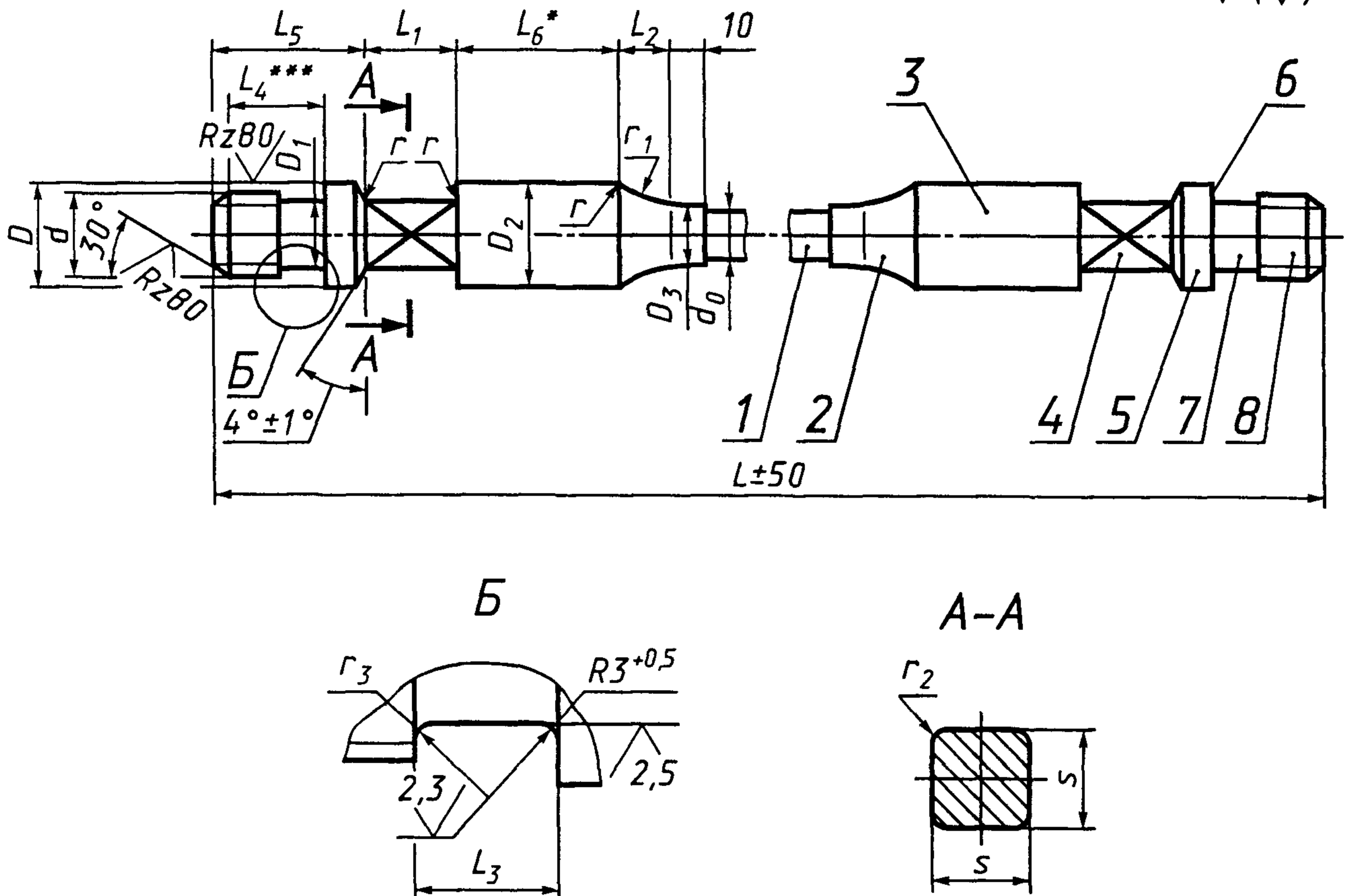
Штанга ШНС22-12000-Д-100 ГОСТ Р 51161—98

Пример условного обозначения резьбы штанги насосной стеклопластиковой номинальным диаметром стержня 19 мм:

Резьба ШС19 ГОСТ Р 51161—98

Rz 320**

✓(✓)



- * Размер определяют из конструктивных соображений.
- ** Параметры шероховатости резьбы приведены в 4.2.11.
- *** Размер обеспечивают до накатки резьбы.

1 — стержень штанги; 2 — подэлеаторный бурт; 3 — головка; 4 — квадрат; 5 — упорный бурт; 6 — упорная плоскость бурта; 7 — зарезьбовая канавка; 8 — резьбовая часть

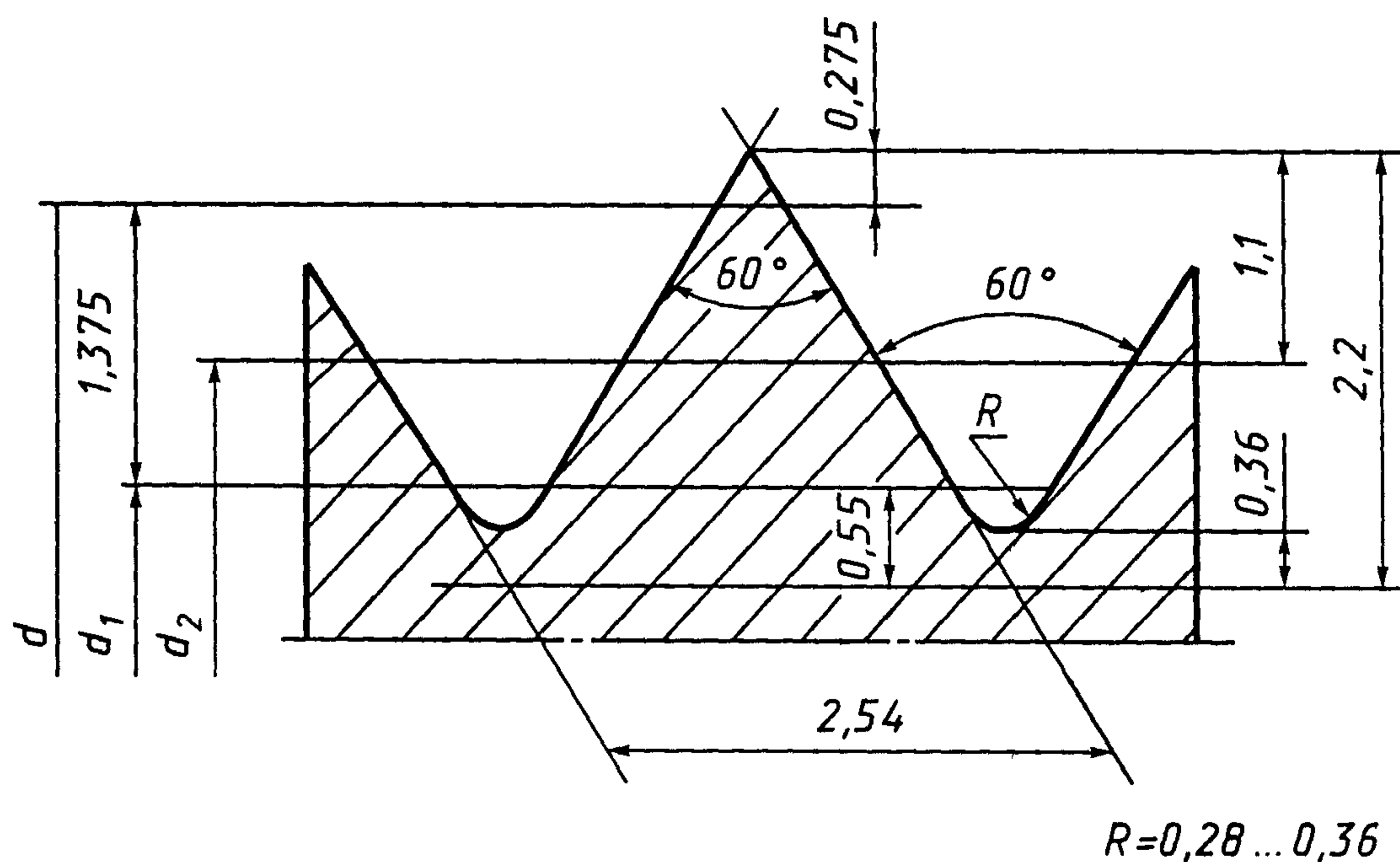
Рисунок 1 — Конструкция и размеры штанг

Таблица 1 — Размеры штанг

В миллиметрах

| Условный размер штанги | d_0 | | D | | D_1 | | D_2 | D_3 | | S | |
|------------------------|--------|--------------|--------|--------------|--------|----------------|-------|--------|--------------|--------|--------------|
| | Номин. | Пред. откл. | Номин. | Пред. откл. | Номин. | Пред. откл. | | Номин. | Пред. откл. | Номин. | Пред. откл. |
| ШНС19 | 19 | +1,3 -0,0 | 38 | +0,0 -0,8 | 23,0 | +0,15 -0,15 | 38 | 24 | +0,1 -0,0 | 26 | +0,5 -1,0 |
| ШНС22 | 22 | +1,3 -0,0 | 43 | +0,0 -0,8 | 26,0 | +0,15 -0,15 | 43 | 28 | +0,1 -0,0 | 26 | +0,5 -1,0 |
| ШНС25 | 25 | +1,3 -0,0 | 51 | +0,0 -0,8 | 31,0 | +0,15 -0,15 | 51 | 32 | +0,1 -0,0 | 33 | +0,5 -1,0 |
| ШНС28 | 28 | +1,3 -0,0 | 57 | +0,0 -0,8 | 35,5 | +0,15 -0,15 | 57 | 36 | +0,1 -0,0 | 38 | +0,5 -1,0 |

| Условный размер штанги | L_1 | | L_2 | L_3 | | L_4 | | L_5 | | r | r_1 | r_2 | r_3 | |
|------------------------|---------|--------------|-------|---------|--------------|---------|--------------|---------|--------------|-----|-------|-------|---------|--------------|
| | Но-мин. | Пред. откл. | | Но-мин. | Пред. откл. | Но-мин. | Пред. откл. | Но-мин. | Пред. откл. | | | | Но-мин. | Пред. откл. |
| ШНС19 | 35 | +2,0 -1,5 | 22,5 | 15 | +1,0 -0,0 | 32,0 | +1,5 -0,0 | 48,0 | +1,5 -1,0 | 4 | 40 | 2,0 | 3,0 | +0,5 -0,0 |
| ШНС22 | 35 | +2,0 -1,5 | 25,0 | 17 | +1,0 -0,0 | 37,0 | +1,5 -0,0 | 55,0 | +1,5 -1,0 | 4 | 45 | 2,0 | 3,0 | +0,5 -0,0 |
| ШНС25 | 38 | +2,0 -1,5 | 30,0 | 20 | +1,0 -0,0 | 43,0 | +1,5 -0,0 | 63,0 | +2,0 -1,0 | 5 | 50 | 2,5 | 3,0 | +0,5 -0,0 |
| ШНС28 | 42 | +2,0 -1,5 | 33,0 | 22 | +1,0 -0,0 | 49,5 | +1,5 -0,0 | 71,5 | +2,0 -1,0 | 5 | 55 | 2,5 | 3,0 | +0,5 -0,0 |



d — номинальный наружный диаметр резьбы; d_1 — номинальный внутренний диаметр резьбы;
 d_2 — номинальный средний диаметр резьбы

Рисунок 2 — Профиль резьбы штанг

Т а б л и ц а 2 — Основные размеры резьбы штанг и их предельные отклонения

В миллиметрах

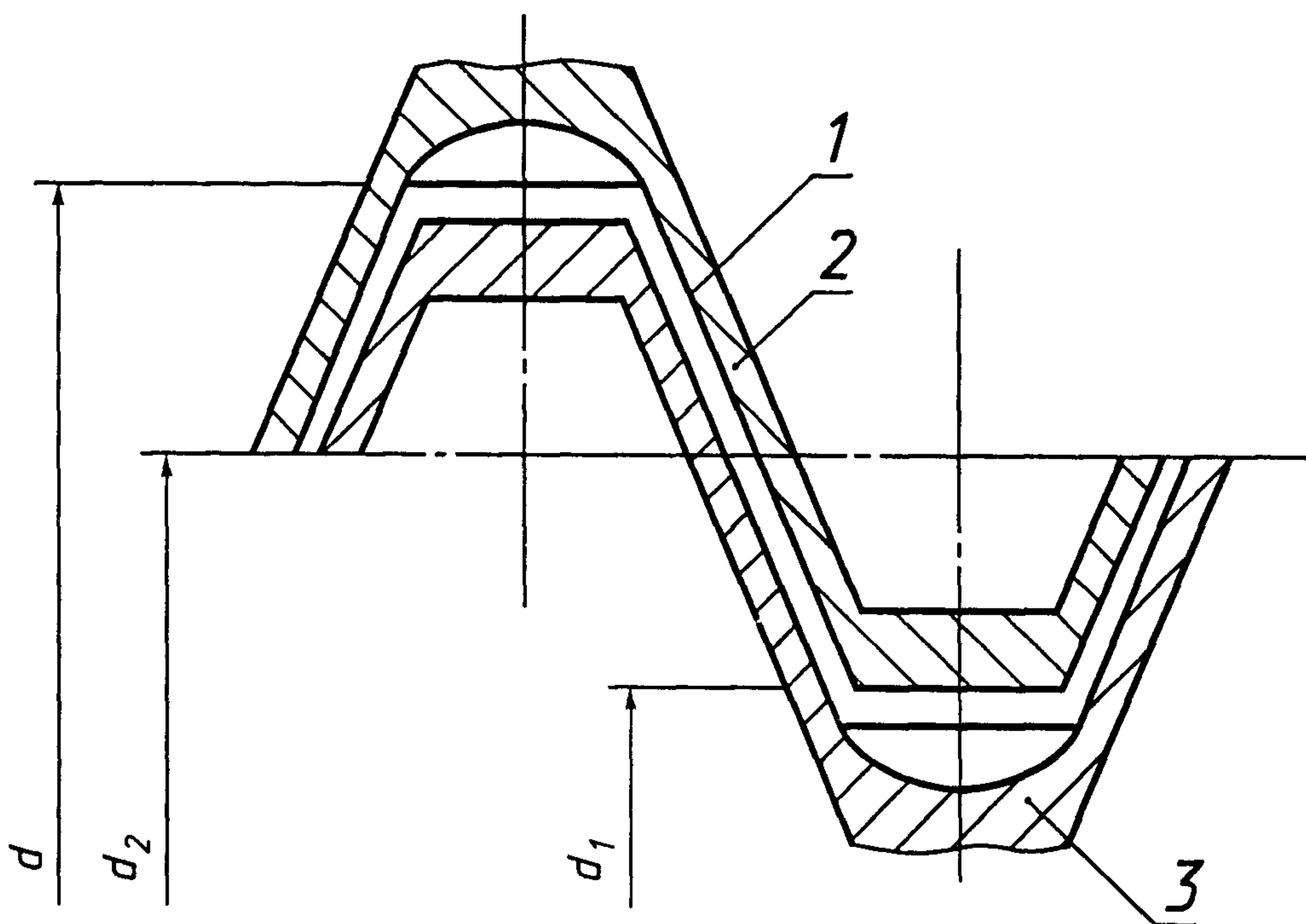
| Условный размер штанги | Условный размер резьбы штанги | d | | d_2 | | d_1 | |
|------------------------|-------------------------------|--------|------------------|--------|------------------|--------|-------------|
| | | Номин. | Пред. откл. | Номин. | Пред. откл. | Номин. | Пред. откл. |
| ШНС19 | ШС19 | 27,000 | -0,048 -0,376 | 25,350 | -0,047 -0,204 | 24,250 | -0,415 — |
| ШНС22 | ШС22 | 30,175 | -0,048 -0,376 | 28,525 | -0,050 -0,204 | 27,425 | -0,415 — |
| ШНС25 | ШС25 | 34,935 | -0,048 -0,376 | 33,285 | -0,050 -0,215 | 32,185 | -0,415 — |
| ШНС28 | ШС28 | 39,700 | -0,053 -0,381 | 38,050 | -0,052 -0,225 | 36,950 | -0,420 — |

П р и м е ч а н и я

1 Отклонения отсчитывают от линии номинального профиля резьбы в направлении, перпендикулярном к оси штанги.

2 Внутренний диаметр резьбы штанги d_1 обеспечивают резьбообразующим инструментом.

3 Предельное отклонение размеров d_1 относится к оси впадины и представляет собой расстояние между самой нижней ее точкой и линией номинального размера.



1 — номинальный профиль резьбы; 2 — поле допуска внутренней резьбы;
3 — поле допуска наружной резьбы

Рисунок 3 — Расположение полей допусков резьбы штанг

4 ТЕХНИЧЕСКИЕ ТРЕБОВАНИЯ

4.1 Характеристики

4.1.1 Несоосность осей резьбы головок и оси стержня — не более 1,5 мм на длине 200 мм от торцов головок.

4.1.2 Разрушающая нагрузка при растяжении штанг, кН, не менее: ШНС19 — 201; ШНС22 — 269; ШНС25 — 348; ШНС28 — 436.

4.1.3 Теплостойкость штанг в сборе — не менее 180 °С.

4.1.4 Максимальная рабочая температура штанг должна соответствовать одному из значений температурной шкалы, °С: 60, 70, 80, 90, 100, 110, 120, 130, 140, 150.

4.1.5 На один конец штанги должна быть навинчена до плотного соприкосновения упорных плоскостей соединительная муфта из стали по ГОСТ 13877.

Штанги должны быть укомплектованы соединительными муфтами, изготовленными из того же материала, что и головка.

Допускаются по заказу потребителя другие сочетания материалов соединительных муфт и головок.

4.1.6 Открытая резьба штанг должна быть защищена от повреждений предохранительными колпачками, а открытая резьба соединительных муфт — предохранительными пробками.

4.1.7 По согласованию с потребителем штанги могут быть укомплектованы протекторами или протекторами-скребками.

4.1.8 Вероятность безотказной работы штанг в пределах наработки $7,5 \cdot 10^6$ циклов без учета эксплуатационных отказов — 0,997.

Соответствие реальных показателей безотказной работы штанг заданному уровню вероятности определяют для партии штанг объемом не менее 1000 шт. согласно методике, приведенной в приложении А.

4.1.9 Средний срок службы штанг — не менее шести лет.

4.1.10 Назначенный срок службы штанг — 8 лет.

4.2 Требования к материалам и комплектующим изделиям

4.2.1 Материалы, применяемые для изготовления штанг, должны соответствовать требованиям настоящего стандарта.

Качество материалов должно быть удостоверено сертификатами или протоколами лабораторных исследований и механических испытаний.

4.2.2 Сталь, применяемая для изготовления головок, должна соответствовать классам, приведенным в таблице 3.

Таблица 3 — Классы стали, применяемой для изготовления головок

| Класс стали | Подкласс стали | Группа стали | Предел текучести при растяжении σ_t , МПа, не менее | Временное сопротивление при растяжении σ_b , МПа |
|-------------|----------------|---|--|---|
| А | А1 | Конструкционная, стойкая в сероводород-содержащих средах | 420 | 620—800 |
| В | В1 | Конструкционная | 590 | 795—965 |
| С | С1 | Конструкционная качественная углеродистая и улучшенная марганцовистая | 420 | 620—800 |
| | С2 | Конструкционная качественная углеродистая и улучшенная марганцовистая | 420 | 620—800 |
| Д | Д1 | Конструкционная качественная углеродистая и улучшенная марганцовистая | 590 | 795—965 |
| | Д2 | Конструкционная качественная углеродистая и улучшенная марганцовистая | 590 | 795—965 |
| | Д3 | Конструкционная качественная хромомолибденовая | 590 | 765—965 |
| | Д4 | Конструкционная качественная хромоникель-молибденовая | 590 | 765—965 |
| К | К1 | Конструкционная качественная никельмолибденовая | 420 | 620—900 |

4.2.3 Содержание легирующих элементов в стали, применяемой для изготовления головок, должно соответствовать показателям, приведенным в таблице 4.

Т а б л и ц а 4 — Содержание легирующих элементов в стали, применяемой для изготовления головок

| Класс стали | Подкласс стали | Массовая доля, % | | | |
|-------------|----------------|---------------------|---------------|-----------|-----------|
| | | Марганец, не более | Хром | Молибден | Никель |
| А | А1 | Не регламентируется | | | |
| В | В1 | Не регламентируется | | | |
| С | С1 | 1,00 | — | — | — |
| | С2 | 1,65 | — | — | — |
| Д | Д1 | 1,00 | — | — | — |
| | Д2 | 1,65 | — | — | — |
| | Д3 | — | 0,80—1,10 | 0,15—0,25 | — |
| | Д4 | — | Не менее 1,15 | | |
| К | К1 | — | — | 0,20—0,30 | 1,50—1,90 |

4.2.4 Сталь класса А для изготовления головок должна быть стойкой в сероводородсодержащих средах. Коррозионную стойкость в сероводородсодержащих средах определяют согласно методике, приведенной в приложении Б.

4.2.5 Марки и механические свойства стали классов Д и К для изготовления головок должны соответствовать данным, приведенным в таблице 5.

Т а б л и ц а 5 — Марки и механические свойства стали классов Д и К, применяемой для изготовления головок

| Подкласс стали | Марка стали | Предел текучести при растяжении σ_T , МПа | Временное сопротивление при растяжении σ_B , МПа | Относительное удлинение после разрыва δ , % | Относительное сужение после разрыва ψ , % | Ударная вязкость КСЧ, Дж/см ² | Число твердости по Бринеллю, НВ, не более |
|----------------|---------------------|--|---|--|--|--|---|
| | | Не менее | | | | | |
| Д3 | 30ХМ по ГОСТ 4543 | 735 | 930 | 11 | 45 | 78 | 229 |
| Д3 | 30ХМА по ГОСТ 4543 | 735 | 930 | 12 | 50 | 88 | 229 |
| Д3 | 35ХМ по ГОСТ 4543 | 835 | 930 | 12 | 45 | 78 | 241 |
| Д4 | 20ХН2М по ГОСТ 4543 | 685 | 880 | 11 | 50 | 78 | 229 |
| К1 | 15Н2М по ГОСТ 4543 | 635 | 830 | 11 | 50 | 78 | 197 |
| К1 | 20Н2М по ГОСТ 4543 | 685 | 880 | 10 | 50 | 78 | 229 |

4.2.6 Виды термической обработки стали классов Д и К для изготовления головок должны соответствовать данным, приведенным в таблице 6.

Таблица 6 — Виды термической обработки стали классов Д и К, применяемой для изготовления головок

| Подкласс стали | Марка стали | Закалка или нормализация | | | Отпуск | |
|----------------|---------------------|------------------------------|-------------|------------------|-----------------|------------------|
| | | Температура, °С | | Среда охлаждения | Температура, °С | Среда охлаждения |
| | | 1-й закалки или нормализации | 2-й закалки | | | |
| Д3 | 30ХМ по ГОСТ 4543 | 880 | — | Масло | 540 | Вода или масло |
| Д3 | 30ХМА по ГОСТ 4543 | 880 | — | Масло | 540 | Вода или масло |
| Д3 | 35ХМ по ГОСТ 4543 | 850 | — | Масло | 560 | Вода или масло |
| Д4 | 20ХН2М по ГОСТ 4543 | 860 | 780 | Масло | 200 | Вода или масло |
| К1 | 15Н2М по ГОСТ 4543 | 860 | 770—820 | Масло | 180 | Воздух |
| К1 | 20Н2М по ГОСТ 4543 | 860 | — | Масло | 180 | Воздух |

4.2.7 Сортамент стали для изготовления головок — круглая горячекатаная сталь по ГОСТ 2590.

4.2.8 Макроструктура стали для изготовления головок при проверке на протравленных темплетах не должна иметь усадочных раковин, рыхлости, пузырей, трещин, расслоений и шлаковых включений.

В протравленном темплете стали для изготовления головок не должно быть складок и прочих неправильностей истечения металла.

4.2.9 Величина зерна в микроструктуре стали для изготовления головок после термической обработки не должна быть более номера 5 по ГОСТ 5639.

4.2.10 Резьба головки должна быть накатанной, а поверхность зарезьбовой канавки — обкатанной.

По согласованию с потребителем допускается применение других методов обработки зарезьбовой канавки, не ухудшающих качество изделия.

4.2.11 Резьба головки должна быть гладкой, без забоин, выкрошенных ниток, заусенцев, раковин и других дефектов, нарушающих ее непрерывность и прочность. Параметр шероховатости резьбы — $R_z < 20$ мкм по ГОСТ 2789.

4.2.12 Отклонение от перпендикулярности упорной плоскости бурта головки к оси резьбы головки — не более 0,05 мм.

4.2.13 Предел прочности при растяжении материала стержня - не менее 710 МПа.

4.2.14 Модуль упругости при растяжении материала стержня — не менее 55 ГПа.

4.2.15 Теплостойкость материала стержня — не менее 180 °С.

4.2.16 Стержень должен соответствовать техническим условиям предприятия-изготовителя.

4.3 К о м п л е к т н о с т ь

4.3.1 Штанги поставляют партиями.

4.3.2 В комплект поставки входят партия штанг, паспорт и инструкция по эксплуатации.

4.3.3 Паспорт на партию штанг должен содержать следующие сведения:

- наименование предприятия-изготовителя;
- условное обозначение штанг;

- количество штанг в партии;
- количество пакетов в партии.

4.4 Маркировка

4.4.1 Маркировку штанг выполняют на двух противоположных сторонах квадрата головки или обеих головок по инструкции предприятия-изготовителя.

Если маркировку выполняют на обеих головках, то на каждой головке она должна быть выполнена полностью.

4.4.2 На одной стороне квадрата головки наносят условное обозначение предприятия-изготовителя или его товарный знак, а также обозначение условного размера штанги, а на другой стороне — обозначения настоящего стандарта, максимальной рабочей температуры в градусах Цельсия (по температурной шкале), класса стали для изготовления головок, а также даты изготовления штанги (число, месяц и год).

Датой изготовления штанги считают дату установки головок на стержне.

4.4.3 Дату изготовления штанги обозначают следующим образом:

- число — двумя цифрами от 01 до 31;
- месяц — двумя цифрами от 01 до 12;
- год — двумя последними цифрами года изготовления штанги.

4.4.4 По желанию предприятия-изготовителя любая резьба штанги, соответствующая требованиям настоящего стандарта, может быть маркирована.

4.4.5 Маркировку резьбы выполняют путем нанесения рядом с такой резьбой обозначений товарного знака предприятия-изготовителя и условного размера резьбы штанги.

4.5 Упаковка

4.5.1 Консервации по варианту защиты ВЗ-4 по ГОСТ 9.014 подлежат резьбы и наружные поверхности головок, а также муфты.

Срок действия консервации — 2 года.

4.5.2 При поставке в районы с сухим и влажным тропическим климатом поверхности головок должны быть обработаны в соответствии с требованиями ГОСТ 9.032. Группа условий эксплуатации — по ГОСТ 9.014.

4.5.3 Штанги упаковывают в пакет массой брутто не более 500 кг.

Допускаются по заказу потребителя:

- упаковка штанг в пакет массой брутто до 1500 кг;
- объединение нескольких пакетов в укрупненный пакет массой брутто до 3500 кг.

Требования к пакетам — по ГОСТ 26663. Габаритные размеры пакета — не более 500 × 500 × 12300 мм.

Штанги укладывают в пакете рядами. Для формирования пакета используют комплект приспособлений, включающий в себя поперечные стяжки, бруски со стяжными болтами, деревянные прокладки между рядами, деревянные опоры и строповочное устройство.

Штанги, предназначенные для экспорта, упаковывают в соответствии с условиями договора между предприятием-изготовителем и заказчиком.

Вариант выполнения пакета штанг, предназначенных для экспорта, дан в приложении В.

4.5.4 В каждый пакет упаковывают штанги только одной партии, одного диаметра, одной длины, с одинаковыми по исполнению головками и муфтами.

4.5.5 Конструкция пакетов должна обеспечивать предохранение штанг от повреждения при транспортировании и хранении. В пакетах не допускается соприкосновение поверхностей штанг между собой. Концы штанг с муфтами должны быть ориентированы в одну сторону.

4.5.6 Каждый пакет должен иметь паспорт по ГОСТ 2.601, который должен содержать следующие данные:

- наименование предприятия-изготовителя;
- условное обозначение штанг;
- количество штанг в пакете;
- результаты заводских механических и теплофизических испытаний;
- год выпуска и квартал года выпуска.

Должна быть предусмотрена возможность внесения в паспорт следующих данных:

- номеров скважин, в которые спущены штанги;
- даты спуска штанг в скважину;
- подписи мастера, осуществляющего текущий ремонт скважин.

Паспорт, уложенный в мешок из полиэтиленовой пленки по ГОСТ 10354, следует помещать

внутри одной из муфт пакета. Муфта, внутри которой находится паспорт, должна иметь отличительную окраску.

Допускается отличительную окраску наносить на предохранительную пробку той муфты, внутри которой помещен паспорт.

Паспорт штанг, предназначенных для экспорта, следует помещать в пенал, закрепленный проволокой между рядами штанг в пакете.

5 ТРЕБОВАНИЯ БЕЗОПАСНОСТИ

5.1 При изготовлении штанг необходимо соблюдать требования безопасности в соответствии с ГОСТ 12.2.003.

5.2 При эксплуатации штанг необходимо соблюдать требования безопасности в соответствии с [1] и [2].

5.3 При заклинивании колонны штанг в скважине штанги следует отвинчивать только безопасным круговым ключом.

5.4 Штанговый и стопорный ключи механизма для свинчивания и развинчивания штанг следует устанавливать только после полной остановки механизма.

5.5 Конструкция механического ключа должна исключать возможность перенапряжения резьбовых соединений штанг при их свинчивании.

5.6 При свинчивании и развинчивании резьбовых соединений штанг механическими ключами запрещается применять клиновую подвеску.

6 ПРАВИЛА ПРИЕМКИ

6.1 Детали, сборочные единицы и штанги в сборе должны быть приняты отделом технического контроля (ОТК) предприятия-изготовителя в соответствии с требованиями настоящего стандарта.

6.2 Для проверки соответствия штанг требованиям настоящего стандарта их подвергают приемочному контролю.

6.3 При приемочном контроле штанг проверяют следующие показатели:

- длину штанги;
- соосность осей резьбы головок и оси стержня;
- способность сопротивляться контрольной растягивающей нагрузке, равной 125 % максимальной рабочей нагрузке;
- разрушающую нагрузку при растяжении;
- теплостойкость.

6.4 Для проверки соответствия материалов и комплектующих изделий, используемых при изготовлении штанг, требованиям настоящего стандарта их подвергают входному контролю.

6.5 При входном контроле материала головки проверяют:

- химический состав материала головки;
- механические свойства материала головки;
- макроструктуру материала головки;
- микроструктуру материала головки.

6.6 При входном контроле материала стержня проверяют:

- предел прочности при растяжении;
- модуль упругости при растяжении;
- теплостойкость.

6.7 При входном контроле головок проверяют:

- размеры головки;
- профиль и основные размеры резьбы головки;
- качество обработанных поверхностей головки;
- перпендикулярность упорной плоскости бурта головки к оси резьбы головки.

6.8 При входном контроле стержней проверяют:

- размеры стержня;
- качество наружной цилиндрической поверхности стержня.

6.9 При входном контроле компонентов адгезива проверяют соответствие каждого из компонентов сертификату.

6.10 Штанги предъявляют для приемочного контроля партиями, каждая из которых должна содержать не более 1200 штанг.

6.11 Каждая партия должна состоять из штанг одного типоразмера, изготовленных из одного и того же материала, по одному технологическому режиму.

6.12 При приемочном контроле штанг разрушающую нагрузку при растяжении и теплостойкость определяют не менее чем на пяти штангах от каждой партии.

6.13 При неудовлетворительных результатах выборочных испытаний в процессе приемочного контроля штанг проводят повторные выборочные испытания на удвоенном количестве штанг, взятых из той же партии. При неудовлетворительных результатах повторных испытаний всю партию штанг бракуют.

6.14 Все остальные показатели, проверяемые при приемочном контроле штанг, определяют для каждого изделия.

Штанги, не выдерживающие испытаний на воздействие контрольной растягивающей нагрузки, бракуют.

6.15 Результаты приемки штанг должны быть зафиксированы в акте, составленном ОТК предприятия-изготовителя.

6.16 Головки, стержни и компоненты адгезива предъявляют для входного контроля партиями.

6.17 Каждая партия должна состоять из изделий одного типоразмера, изготовленных из одного и того же материала, по одному технологическому режиму.

6.18 При входном контроле материала головки все показатели определяют не менее чем на пяти образцах от каждой партии, но количество образцов должно составлять не менее 1 % общего объема партии.

6.19 При неудовлетворительных результатах испытаний проводят повторные испытания на удвоенном количестве образцов, взятых из той же партии. При неудовлетворительных результатах повторных испытаний всю партию головок бракуют.

6.20 При входном контроле материала стержня все показатели определяют не менее чем на пяти образцах от каждой партии, но количество образцов должно составлять не менее 1 % общего объема партии.

6.21 При неудовлетворительных результатах испытаний проводят повторные испытания на удвоенном количестве образцов, взятых из той же партии. При неудовлетворительных результатах повторных испытаний всю партию стержней бракуют.

6.22 При входном контроле головок и стержней все показатели проверяют на каждом изделии.

6.23 При входном контроле компонентов адгезива все показатели проверяют для каждой партии компонентов.

6.24 Предприятия, изготавливающие материалы и комплектующие изделия, используемые при производстве штанг, в качестве готовой продукции, осуществляют их приемочный контроль, в ходе которого проверяют показатели, приведенные в 6.5—6.8 настоящего стандарта, согласно требованиям 6.16—6.23.

7 МЕТОДЫ КОНТРОЛЯ

7.1 В процессе контроля комплектующих деталей для штанг показатели качества материалов проверяют путем лабораторных исследований и механических испытаний, проводимых предприятием-изготовителем на соответствие требованиям технической документации и настоящего стандарта.

7.2 Длину штанги проверяют универсальным или специальным измерительным инструментом.

7.3 Соосность осей резьбы головок и оси стержня штанги проверяют специальным измерительным инструментом.

7.4 Способность штанг сопротивляться контрольной растягивающей нагрузке проверяют на стенде по специальной методике.

7.5 Разрушающую нагрузку при растяжении штанг проверяют на стенде по специальной методике.

7.6 Теплостойкость штанг проверяют на стенде по специальной методике.

7.7 Химический состав материала головки проверяют по спецификации на материал и протоколу испытаний плавки стали, полученным от предприятия-изготовителя.

7.8 Временное сопротивление разрыву, предел текучести, относительное удлинение и относительное сужение материала головки проверяют по ГОСТ 1497.

7.9 Ударную вязкость материала головки проверяют по ГОСТ 9454.

7.10 Твердость по Бринеллю материала головки проверяют по ГОСТ 9012.

7.11 Макроструктуру материала головки проверяют на одном поперечном макротемплете, вырезанном из того же изделия, что и образцы для испытания механических свойств.

7.12 Микроструктуру материала головки проверяют оптическим методом на микрошлифах, изготовленных в поперечном сечении образцов после проведения механических испытаний.

7.13 Предел прочности при растяжении материала стержня проверяют на универсальной разрывной машине или на специальном стенде по специальной методике.

7.14 Модуль упругости при растяжении материала стержня проверяют на универсальной разрывной машине или на специальном стенде по специальной методике.

7.15 Теплостойкость материала стержня проверяют на стенде по специальной методике.

7.16 Размеры головки проверяют универсальным или специальным измерительным инструментом.

7.17 Профиль и основные размеры резьбы головки проверяют кольцевыми резьбовыми калибрами (далее — калибры): проходным и непроходным.

При навинчивании на резьбу головки проходной калибр должен доходить до упорной плоскости бурта головки.

При навинчивании на резьбу головки непроходной калибр должен проходить не более трех оборотов.

После каждого месяца работы калибры следует в обязательном порядке подвергать поверке с помощью эталонных калибров.

Эталонные калибры следует в обязательном порядке не менее одного раза в год подвергать контролю и утверждению в аккредитованном сертификационном центре.

7.18 Качество поверхности резьбы головки и других обработанных поверхностей проверяют визуально, а шероховатость поверхности — сопоставлением с эталонами шероховатости, выполненными в соответствии с ГОСТ 9378.

7.19 Перпендикулярность упорной плоскости бурта головки к оси резьбы головки проверяют по величине максимального зазора между измерительной плоскостью навинченного до упора проходного кольцевого резьбового калибра и упорной плоскостью бурта головки.

Плоский щуп толщиной 0,05 мм не должен проходить между торцом калибра и упорной плоскостью бурта головки.

7.20 Размеры стержня проверяют универсальным или специальным измерительным инструментом.

7.21 Качество наружной цилиндрической поверхности стержня проверяют визуально.

7.22 Соответствие сертификату компонентов адгезива проверяют по товаросопроводительной документации.

7.23 Комплектность штанг проверяют сличением с товаросопроводительной документацией.

7.24 Маркировку и упаковку штанг проверяют визуально и на соответствие требованиям конструкторской документации.

8 ТРАНСПОРТИРОВАНИЕ И ХРАНЕНИЕ

8.1 Пакеты штанг и ящики с муфтами транспортируют в открытых транспортных средствах автомобильным, железнодорожным и водным транспортом в соответствии с правилами перевозок, действующими на транспорте каждого вида, и техническими условиями погрузки и крепления грузов, установленными для транспорта данного вида.

8.2 При транспортировании штанг в железнодорожных вагонах погрузочно-разгрузочные работы выполняют в соответствии с требованиями ГОСТ 22235.

При этом высота штабеля пакетов не должна превышать 3 м и вышележащие пакеты должны соприкасаться с нижележащими только поперечными стяжками. В каждом штабеле поперечные стяжки пакетов должны быть скреплены между собой проволоочной скруткой, чтобы исключить относительное смещение при транспортировании. Загрузка открытого полувагона применительно к штангам нормальной длины (8000 мм) — до полной вместимости.

Транспортная маркировка — по ГОСТ 14192 с указанием мест строповки.

8.3 Транспортирование штанг в части воздействия климатических факторов внешней среды — по группе условий хранения 8 ГОСТ 15150, в части воздействия механических факторов — по ГОСТ 23170:

- средняя (С) — при перевозках любым путем (кроме моря);

- жесткая (Ж) — при морских перевозках.

8.4 Погрузку, выгрузку и перевалку пакетов штанг, порознь или объединенных в группы, проводят с помощью приспособлений, обеспечивающих сохранность штанг в пакетах.

8.5 Пакеты штанг следует хранить рядами или штабелями (не более трех пакетов по высоте) на ровных площадках, в условиях, исключающих повреждение штанг.

Хранение пакетов штанг непосредственно на земле не допускается.

8.6 Не упакованные в пакеты штанги следует хранить рядами или штабелями на ровных площадках, в условиях, исключающих повреждение штанг.

Между рядами неупакованных штанг должны быть установлены поперечные неметаллические прокладки, не допускающие соприкосновения металлических частей пакета с поверхностью штанг. Хранение неупакованных штанг непосредственно на земле не допускается.

8.7 Условия хранения — по группе условий хранения Ж2 ГОСТ 15150.

8.8 При длительном хранении (свыше двух лет) следует проводить осмотр штанг, головок и муфт и их переконсервацию.

9 УКАЗАНИЯ ПО ЭКСПЛУАТАЦИИ

9.1 Компоновку колонны штанг следует проводить в полном соответствии с расчетом колонны, выполненным для данной скважины.

При компоновке колонны штанг и замене штанг в колонне следует руководствоваться правилами, приведенными в приложении Г.

9.2 На основании расчета колонны штанг следует, исходя из заданного уровня циклической прочности штанг, а также их механических и теплофизических характеристик, с учетом условий эксплуатации штанговой насосной установки, построить диаграмму диапазона допускаемых напряжений для штанг в пределах цикла.

9.3 Штанги до спуска в скважину должны быть проверены внешним осмотром. Штанги, имеющие механические повреждения поверхности, должны быть забракованы.

9.4 В случае комплектации штанг протекторами при внешнем осмотре штанг должны быть проверены комплектность протекторов и их состояние.

Спуск в скважину штанг, не полностью укомплектованных протекторами, или штанг с поврежденными протекторами не допускается.

9.5 Для проведения спуско-подъемных операций со штангами скважина должна быть оборудована приспособлением для подвешивания штанг или деревянными стеллажами для укладки на них штанг.

Стеллажи должны быть оборудованы таким образом, чтобы не получалось прогибов штанг или свешивания их концов.

9.6 Штанги следует укладывать на стеллажах рядами с использованием деревянных междурядных прокладок.

9.7 Перед свинчиванием резьбовые соединения штанг должны быть очищены от грязи и смазаны.

Для смазки резьбы штанг и муфт следует применять смазку ЛЗ-162. Состав смазки приведен в приложении Д.

9.8 Штанговые элеваторы, крюки, ключи и другие инструменты, применяемые при спуско-подъемных операциях, должны исключать возможность любых видов повреждений штанг.

9.9 Во избежание заедания резьбы штанг при их свинчивании или развинчивании спуско-подъемное оборудование должно быть отцентрировано над устьем скважины.

9.10 Штанги со стеллажей следует подавать к скважине по одной. Концы штанг нельзя волочить по земле.

9.11 Захват штанг при спуско-подъемных операциях следует проводить только за головку на участке радиуса, а свинчивание (развинчивание) их резьбовых соединений — только за квадрат головки.

9.12 При развинчивании резьбовых соединений штанг, удалении колпачка, защищающего резьбу штанги, и пробки, защищающей резьбу муфты, категорически не допускаются любые удары по муфте, находящейся в сборе с головкой штанги, либо по головке штанги.

Муфты, подвергшиеся ударам, а также штанги, находящиеся в сборе с такими муфтами, и штанги, головки которых подверглись ударам, должны быть заменены на новые.

9.13 При спуске штанг в скважину необходимо в обязательном порядке использовать воронку,

предохраняющую штанги и протекторы от повреждений в результате ударов о торец насосно-компрессорной трубы.

9.14 Скорость спуска колонны штанг в скважину не должна превышать 20 м/мин.

9.15 В процессе спуска колонны штанг в скважину необходимо осуществлять постоянный контроль за спуском каждой штанги, чтобы не допустить повреждения штанги и протектора.

9.16 Промывку колонны штанг для удаления парафина или других целей следует осуществлять при температуре рабочего агента не выше 100 °С.

9.17 При подъеме колонны штанг для профилактического осмотра необходимо предварительно снять корпус устьевого сальника во избежание повреждения протекторов.

В случае заклинивания колонны штанг в скважине подъем колонны следует проводить параллельно с насосно-компрессорными трубами.

10 ГАРАНТИИ ИЗГОТОВИТЕЛЯ

10.1 Изготовитель гарантирует соответствие штанг требованиям настоящего стандарта при соблюдении условий транспортирования, хранения и эксплуатации, установленных настоящим стандартом и инструкцией по эксплуатации.

10.2 Гарантийный срок эксплуатации штанг — 12 мес со дня ввода в эксплуатацию.

ПРИЛОЖЕНИЕ А (обязательное)

МЕТОДИКА ОЦЕНКИ БЕЗОТКАЗНОЙ РАБОТЫ ШТАНГ

А.1 Устанавливают выборку скважин, в которых работали штанги одной партии, количество штанг в одной скважине m . Общий размер партии M должен соответствовать условию $M = \Sigma [m_1, \dots, m_i] \geq 1000$.

А.2 Для каждой скважины с учетом числа двойных ходов в минуту n определяют контрольное время τ (сутки) — время работы штанг, не считая простоя, эквивалентное наработке $7,5 \cdot 10^6$ циклов (таблица А.1).

А.3 Для каждой скважины фиксируют количество обрывов штанг k за время τ , определяют общее количество обрывов $K = \Sigma [k_1, \dots, k_i]$.

А.4 Определяют показатель безотказной работы штанг

$$\varphi = \frac{M - K}{M}.$$

А.5 Определяют соответствие показателя безотказной работы штанг φ заданному уровню вероятности безотказной работы штанг $\gamma = 0,997$. Условие соответствия: $\varphi \geq \gamma$.

Т а б л и ц а А.1 — Контрольное время работы штанг

| n | τ | n | τ | n | τ | n | τ |
|-----|--------|-----|--------|------|--------|------|--------|
| 5,0 | 1042 | 7,0 | 744 | 9,0 | 579 | 11,0 | 474 |
| 5,5 | 947 | 7,5 | 695 | 9,5 | 548 | 11,5 | 453 |
| 6,0 | 868 | 8,0 | 651 | 10,0 | 521 | 12,0 | 434 |
| 6,5 | 801 | 8,5 | 613 | 10,5 | 496 | 12,5 | 417 |

ПРИЛОЖЕНИЕ Б
(обязательное)

**МЕТОДИКА ОЦЕНКИ КОРРОЗИОННОЙ СТОЙКОСТИ СТАЛИ
В СЕРОВОДОРОДСОДЕРЖАЩИХ СРЕДАХ**

Б.1 Настоящая методика предназначена для оценки коррозионной стойкости в сероводородсодержащих средах стали, применяемой для изготовления головок стеклопластиковых насосных штанг.

Б.2 Оценку коррозионной стойкости проводят путем определения времени до разрушения образцов металла под действием одноосной растягивающей нагрузки заданного уровня в сероводородсодержащей среде.

Б.3 Испытания проводят на специальных установках, в состав которых входят испытательная ячейка для размещения образцов и сероводородсодержащей среды (далее — коррозионная среда), устройство для нагружения образцов, генератор сероводорода, контрольно-измерительные приборы и вспомогательное оборудование.

Б.4 Испытательная ячейка представляет собой камеру из коррозионно-стойкого материала, имеющую штуцера для барботажа и вывода сероводорода, кран для подвода коррозионной среды и отбора проб, гнезда для контрольного термометра и рН-метра, а также уплотняющиеся отверстия для размещения образцов. Объем ячейки выбирают из расчета 30 см^3 коррозионной среды на 1 см^2 экспонируемой поверхности металла.

Б.5 Устройство для создания статических растягивающих напряжений в образцах может быть любой системы, оно должно обеспечивать поддержание растягивающей нагрузки с погрешностью не более 1 % номинального значения.

Б.6 Генератор сероводорода должен обеспечивать поступление сероводорода в количестве, необходимом для поддержания насыщенного раствора сероводорода в течение всего времени испытаний.

Б.7 В качестве контрольно-измерительных приборов используют таймеры для фиксации времени до разрушения образца или времени окончания испытаний, рН-метры, газовый расходомер, регистраторы температуры.

Б.8 Вспомогательное оборудование включает в себя терморегулирующее устройство для поддержания температуры с погрешностью $\pm 3 \text{ }^\circ\text{C}$, баллон с инертным газом, емкость с нейтрализующей жидкостью, эксикатор для хранения образцов и емкость для электролита, объем которой выбирают исходя из объема ячеек.

Б.9 Коррозионная среда представляет собой насыщенный сероводородом раствор, содержащий 5 % (массовая доля) хлористого натрия и 0,5 % (массовая доля) уксусной кислоты. Количество сероводорода в исходном растворе должно соответствовать концентрации насыщения. Начальное значение рН 3,0

Для приготовления рабочего раствора используют дистиллированную воду, а также хлористый натрий и уксусную кислоту квалификации х. ч. или ч. д. а. Перед насыщением сероводородом рабочего раствора из него с помощью инертного газа удаляют кислород.

Б.10 Испытания проводят на пропорциональных цилиндрических образцах (тип IV) с рабочей частью диаметром 4,5 или 6 мм по ГОСТ 1497.

Б.11 После изготовления образцов на их поверхности вне рабочей части наносят маркировку и измеряют размеры рабочей части образцов. Кроме того, проводят обезжиривание поверхности образцов.

Обезжиривание проводят следующим образом: сначала проводят предварительное обезжиривание органическим растворителем (спиртом, уайт-спиритом, ацетоном или бензином), а затем — окончательное обезжиривание спиртом. После обезжиривания образцы можно брать только пинцетом. До начала испытаний образцы должны храниться в эксикаторе.

Б.12 Испытания проводят не менее чем на пяти параллельных образцах.

Б.13 Для определения содержания сероводорода в растворе используют метод йодометрического титрования.

Б.14 Испытания включают в себя следующие операции: предварительные контрольные испытания исходных механических свойств металла, подготовку испытательной ячейки, подготовку коррозионной среды, проверку состава коррозионной среды, установку образцов в испытательной ячейке, заполнение испытательной ячейки коррозионной средой, нагружение образцов, контроль за состоянием образцов и коррозионной средой, регистрацию результатов испытаний.

Б.15 Предварительные контрольные испытания механических свойств металла проводят не менее чем на пяти параллельных образцах по ГОСТ 1497.

Б.16 При подготовке испытательной ячейки проводят продувку ее инертным газом (аргоном или азотом квалификации ч.) объемом, равным десятикратному объему ячейки.

Б.17 Для нагружения образцов с помощью устройства для создания статических растягивающих напряжений устанавливают испытательную нагрузку. Значение испытательной нагрузки рассчитывают по формуле

$$P = K_p \sigma_T \cdot S,$$

где P — испытательная нагрузка, Н;

K_p — коэффициент испытательной нагрузки;

σ_T — предел текучести металла, Па;

S — площадь поперечного сечения образца, м².

Коэффициент испытательной нагрузки K_p принимают в данном случае равным 0,8.

Б.18 Температуру коррозионной среды во время испытаний поддерживают на уровне 20 °С + 3 °С. Конечное значение pH должно быть не более 4,5. Содержание (массовая концентрация) сероводорода в коррозионной среде в процессе испытаний должно составлять не менее 2,4 г/дм³.

Во время испытания подлежат контролю:

- температура — не реже двух раз в сутки;
- pH и содержание сероводорода — не реже одного раза в сутки.

Постоянство массовой концентрации сероводорода обеспечивают периодическим барботированием его через испытательную ячейку в течение двух-трех часов в сутки.

Б.19 Контрольное время испытаний должно составлять 720 ч. В случае разрушения образцов до истечения контрольного времени фиксируют время до разрушения и результаты периодических измерений температуры, pH и содержания сероводорода.

Б.20 После окончания испытаний подачу сероводорода прекращают, образцы разгружают, промывают дистиллированной водой и высушивают, а рабочий раствор нейтрализуют.

Б.21 Стойкой в сероводородсодержащей среде признают только сталь, все образцы которой выдержали испытания в течение заданного контрольного времени.

Б.22 Испытания проводят в специальном помещении, оборудованном приточно-вытяжной вентиляцией и по оснащению соответствующем требованиям, предъявляемым к лабораторным помещениям для работы с сероводородом.

Б.23 В помещении для испытаний должны находиться средства пожаротушения (огнетушители ОУ-2), а также средства индивидуальной защиты для каждого работающего (противогазы и защитные очки), средства оказания первой медицинской помощи при несчастных случаях (3 %-й водный раствор борной кислоты, нашатырный спирт, запас раствора для нейтрализации сероводорода).

Б.24 Испытательную ячейку размещают в вытяжном шкафу или в специальном боксе. Сероводород после выхода из испытательной ячейки должен барботировать через раствор для нейтрализации.

ПРИЛОЖЕНИЕ В (рекомендуемое)

ВАРИАНТ ВЫПОЛНЕНИЯ ПАКЕТА ШТАНГ, ПРЕДНАЗНАЧЕННЫХ ДЛЯ ЭКСПОРТА

В.1 Габаритная ширина пакета — (762 + 25) мм.

В.2 Максимальное расстояние между центрами стяжек — 1830 мм.

В.3 Максимальное расстояние между краем стяжки и концом штанги или концом муфты, установленной на штанге, — 508 мм.

В.4 Стрповочное устройство должно предусматривать подъем пакета с помощью строп за три точки по его длине. Точки крепления строп должны быть расположены следующим образом:

- центральная — на расстоянии не более 300 мм от центра пакета;
- боковые — на расстоянии не более 2000 мм от края пакета.

В.5 Пакет должен иметь нижние боковые опоры для крепления строп, которые должны располагаться таким образом, чтобы исключить соприкосновение строп с нижним рядом штанг.

В.6 В местах крепления строп должен быть предусмотрен зазор, достаточный для пропуска строп без подъема пакета с помощью крана или рычага.

ПРИЛОЖЕНИЕ Г
(обязательное)

**ПРАВИЛА КОМПОНОВКИ КОЛОННЫ ШТАНГ И
ЗАМЕНЫ ШТАНГ В КОЛОННЕ**

Г.1 Расчет колонны штанг необходимо проводить по методике, согласованной с организацией — разработчиком штанг.

Г.2 Расчет колонны штанг необходимо проводить для каждой конкретной скважины отдельно с учетом условий эксплуатации и режима работы насосной установки.

Г.3 Выбор материального оформления колонны штанг необходимо проводить в соответствии с рекомендациями организации — разработчика штанг.

Г.4 Каждая ступень колонны штанг должна состоять из штанг одного типоразмера и одного материального оформления.

Г.5 Длина каждой ступени колонны штанг должна быть подобрана таким образом, чтобы все ступени колонны были одинаково нагружены с учетом уровня приведенных напряжений для данного материального оформления штанг.

Г.6 Расчетный уровень напряжений для штанг следует принимать от 75 до 90 % уровня допускаемых приведенных напряжений.

Г.7 При возникновении обрывов штанг в скважине необходимо выявить причины обрывов и принять меры к их устранению.

Г.8 Выявленные в процессе ремонта колонны штанги и муфты, имеющие повреждения вследствие изнашивания или воздействия коррозионно-активной среды, должны быть заменены на новые.

ПРИЛОЖЕНИЕ Д
(обязательное)

**СОСТАВ СМАЗКИ ЛЗ-162 ДЛЯ РЕЗЬБОВЫХ
СОЕДИНЕНИЙ ШТАНГ И МУФТ**

Т а б л и ц а Д.1

| Наименование компонента | Массовая доля, % |
|--|------------------|
| Кислоты жирные синтетические фракции C ₂₁ — C ₂₅ | 24,00 |
| Канифоль сосновая по ГОСТ 19113 | 0,70 |
| Лития гидроокись техническая по ГОСТ 8595 | 3,40 |
| Цинка окись по ГОСТ 10262 | 2,30 |
| Алюминия окись | 0,15 |
| Слюда молотая марки А по ГОСТ 855 | 12,00 |
| Масло минеральное веретенное | 57,45 |

ПРИЛОЖЕНИЕ Е
(справочное)

БИБЛИОГРАФИЯ

- [1] Правила безопасности в нефтяной и газовой промышленности. — М.: НПО ОБТ, 1993
[2] Правила пожарной безопасности в нефтяной промышленности ПБО — 85. — М. Недра, 1987

УДК 622.245.73:006.354

ОКС 75.180.10

Г43

ОКП 36 6523

Ключевые слова: насосные штанги, стеклопластик, скважинные насосы, добыча нефти, головка, стержень, муфта, протектор

Редактор *Л. В. Афанасенко*
Технический редактор *Н. С. Гришанова*
Корректор *В. С. Черная*
Компьютерная верстка *Е. Н. Мартымяновой*

Изд. лиц. № 021007 от 10.08.95. Сдано в набор 12.05.98. Подписано в печать 17.08.98. Усл. печ. л. 2,32. Уч.-изд. л. 2,10. Тираж 201 экз.
С756 Зак. 503.

ИПК Издательство стандартов, 107076, Москва, Колодезный пер., 14.
Набрано в Издательстве на ПЭВМ
Филиал ИПК Издательство стандартов — тип. "Московский печатник", Москва, Лялин пер., 6.
Плр № 080102