

**НАПИТКИ  
БЕЗАЛКОГОЛЬНЫЕ ГАЗИРОВАННЫЕ  
И НАПИТКИ ИЗ ХЛЕБНОГО СЫРЬЯ**

**МЕТОД ОПРЕДЕЛЕНИЯ ДВУОКСИ УГЛЕРОДА**

Издание официальное

БЗ 10—97/332

**Предисловие**

**1 РАЗРАБОТАН** Всероссийским научно-исследовательским институтом пивоваренной, безалкогольной и винодельческой промышленности (ВНИИ ПБ и ВП)

**ВНЕСЕН** Техническим комитетом по стандартизации ТК 91 «Пивобезалкогольная и винодельческая продукция»

**2 ПРИНЯТ И ВВЕДЕН В ДЕЙСТВИЕ** Постановлением Госстандарта России от 23 марта 1998 г. № 76

**3 ВВЕДЕН ВПЕРВЫЕ**

© ИПК Издательство стандартов, 1998

Настоящий стандарт не может быть полностью или частично воспроизведен, тиражирован и распространен в качестве официального издания без разрешения Госстандарта России

## Содержание

|   |   |
|---|---|
| 1 Область применения . . . . .  | 1 |
| 2 Нормативные ссылки . . . . .  | 1 |
| 3 Метод определения двуокиси углерода . . . . .   | 1 |
| 3.1 Отбор проб . . . . .  | 1 |
| 3.2 Аппаратура . . . . .  | 1 |
| 3.3 Проведение испытания . . . . .  | 1 |
| 4 Обработка результатов . . . . .   | 2 |
| Приложение А Определение массовой доли двуокиси углерода (%) в напитках по манометрическому давлению (кг/см <sup>2</sup> ) и температуре ( <i>T</i> , °С) . . . . . | 3 |
| Приложение Б Библиография . . . . .   | 4 |

**к ГОСТ Р 51153—98 Напитки безалкогольные газированные и напитки из хлебного сырья. Метод определения двуокиси углерода**

| В каком месте | Напечатано     | Должно быть                        |
|---------------|----------------|------------------------------------|
| Раздел 1      | безалкогольные | безалкогольные и слабо-алкогольные |

(ИУС № 7 2007 г.)

**НАПИТКИ БЕЗАЛКОГОЛЬНЫЕ ГАЗИРОВАННЫЕ  
И НАПИТКИ ИЗ ХЛЕБНОГО СЫРЬЯ****Метод определения двуокиси углерода**

Aerated soft drinks and fermented bread beverages.  
Method for determination of carbon dioxide

Дата введения 1999—01—01

**1 ОБЛАСТЬ ПРИМЕНЕНИЯ**

Настоящий стандарт распространяется на безалкогольные газированные напитки, воды искусственно минерализованные и напитки из хлебного сырья и устанавливает метод определения массовой доли двуокиси углерода.

**2 НОРМАТИВНЫЕ ССЫЛКИ**

В настоящем стандарте использована ссылка на следующий стандарт:  
ГОСТ 6687.0—86 Продукция безалкогольной промышленности. Правила приемки и методы отбора проб

**3 МЕТОД ОПРЕДЕЛЕНИЯ ДВУОКИСИ УГЛЕРОДА**

Метод основан на измерении давления в газовом пространстве над напитком в закупоренной бутылке, металлической банке и расчете массовой доли двуокиси углерода в зависимости от измеренного давления и температуры напитка.

**3.1 Отбор проб**

Отбор проб — по ГОСТ 6687.0.

**3.2 А п п а р а т у р а**

Устройство для определения давления в бутылках и банках марки Ш4-ВУЛ (рисунок 1) с манометром класса точности 2,5 и пределом измерения не более 0,6 МПа (6 кг/см<sup>2</sup>) [1].

Термометр ртутный стеклянный лабораторный пределом измерения 0—100 °С и ценой деления 1 °С [2].

Аппарат для встряхивания жидкостей [3].

Допускается использовать другую аппаратуру с техническими характеристиками не ниже указанных.

**3.3 П р о в е д е н и е и с п ы т а н и я**

3.3.1 Бутылку или банку с напитком закрепляют в устройстве для определения давления. При этом стеклянную бутылку или банку ставят на основание 1, причем банку доньшком вверх, а бутылку из полиэтилентерефталата вставляют горловиной в паз кронштейна 5, который зажимами 4 крепят на таком уровне, чтобы бутылка находилась в подвешенном состоянии и расстояние между дном бутылки и основанием составляло 2—3 мм.

3.3.2 Для обеспечения безопасности стеклянную бутылку с напитком помещают в чехол из плотной ткани или кожи.

3.3.3 Нажимают рычаги 2, опускают траверсу 3 на бутылку или банку и нажимают на нее так, чтобы игла 8 проколола пробку или дно банки и вошла внутрь бутылки или банки. При этом уплотнитель 7 сожмется и герметизирует бутылку или банку, а газ, находящийся в них, поступит к манометру 6. Затем ослабляют нажим траверсы на бутылку или банку, снижая давление на манометре до нуля и снова уплотняют.

3.3.4 Устройство с закрепленной бутылкой или банкой устанавливают в аппарат для встряхивания и встряхивают до установления постоянного давления на манометре.

3.3.5 Отмечают показание манометра, убедившись в герметичности системы. Если система герметична, показание манометра в течение 2 мин должно оставаться неизменным.

3.3.6 После измерения давления бутылку или банку снимают с прибора, открывают и термометром измеряют температуру напитка.

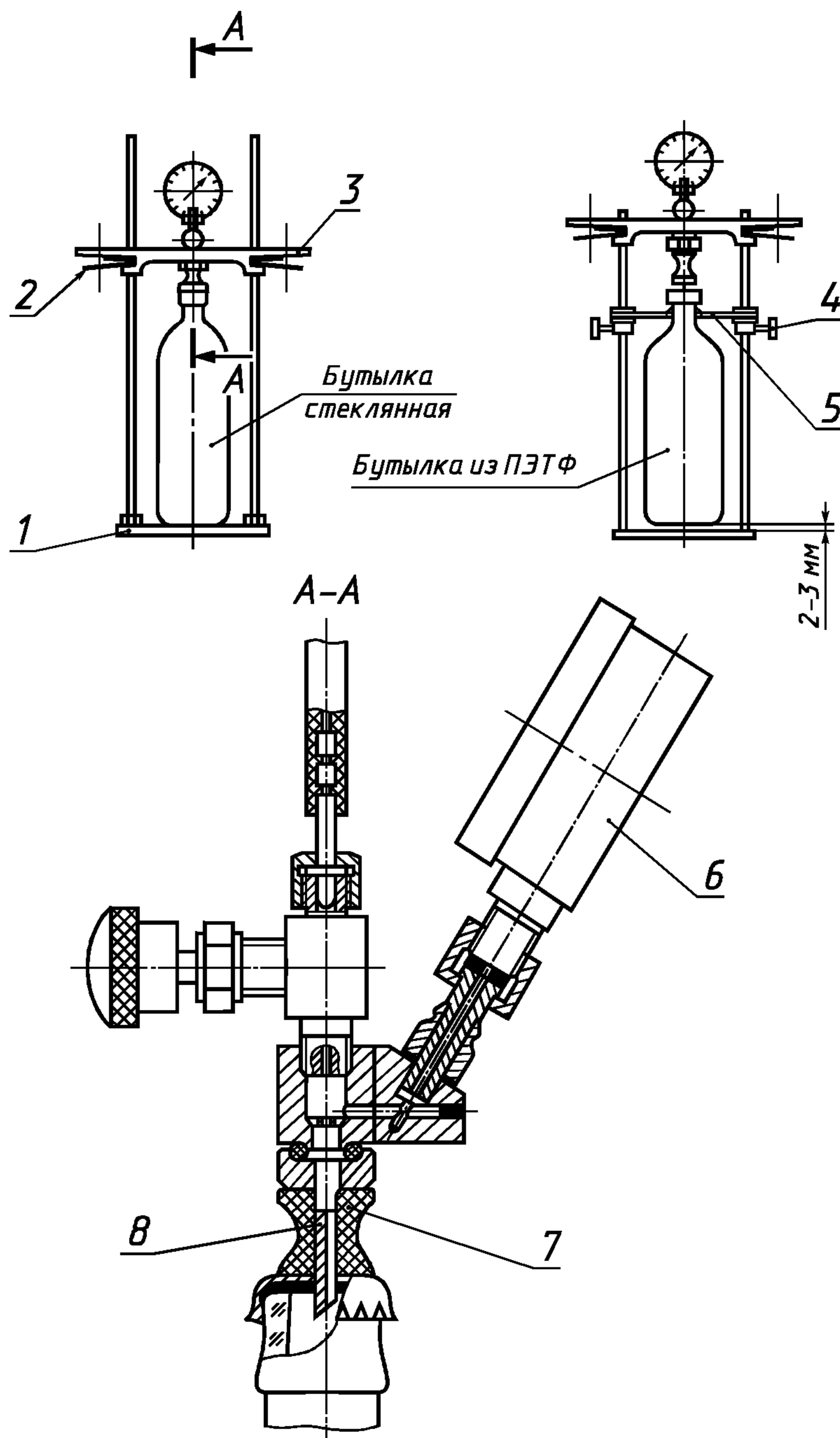


Рисунок 1

#### 4 ОБРАБОТКА РЕЗУЛЬТАТОВ

Массовую долю двуокиси углерода в напитке в зависимости от измеренного давления и температуры находят по приложению А. Повторность анализа и оценку результатов проводят по ГОСТ 6687.0.

**ПРИЛОЖЕНИЕ А**  
(справочное)

**Определение массовой доли двуокиси углерода (%) в напитках по манометрическому давлению (кг/см<sup>2</sup>) и температуре (Т, °С)**

| Т,<br>°С | Д а в л е н и е |      |      |      |      |      |      |      |      |      |      |      |      |      |      |      |      |      |      |      |      |      |      |      |      |      |      |      |      |      |  |  |
|----------|-----------------|------|------|------|------|------|------|------|------|------|------|------|------|------|------|------|------|------|------|------|------|------|------|------|------|------|------|------|------|------|--|--|
|          | 0               | 0,1  | 0,2  | 0,3  | 0,4  | 0,5  | 0,6  | 0,7  | 0,8  | 0,9  | 1,0  | 1,1  | 1,2  | 1,3  | 1,4  | 1,5  | 1,6  | 1,7  | 1,8  | 1,9  | 2,0  | 2,1  | 2,2  | 2,3  | 2,4  | 2,5  | 2,6  | 2,7  | 2,8  | 2,9  |  |  |
| 0        | 0,32            | 0,35 | 0,38 | 0,41 | 0,44 | 0,47 | 0,51 | 0,54 | 0,57 | 0,60 | 0,63 | 0,66 | 0,69 | 0,72 | 0,75 | 0,78 | 0,81 | 0,84 | 0,88 |      |      |      |      |      |      |      |      |      |      |      |  |  |
| 1        | 0,31            | 0,34 | 0,37 | 0,40 | 0,43 | 0,45 | 0,48 | 0,51 | 0,54 | 0,57 | 0,60 | 0,63 | 0,66 | 0,69 | 0,72 | 0,75 | 0,78 | 0,81 | 0,84 | 0,87 |      |      |      |      |      |      |      |      |      |      |  |  |
| 2        | 0,30            | 0,32 | 0,35 | 0,38 | 0,41 | 0,44 | 0,47 | 0,50 | 0,52 | 0,55 | 0,58 | 0,61 | 0,64 | 0,67 | 0,70 | 0,72 | 0,75 | 0,78 | 0,81 | 0,84 | 0,87 |      |      |      |      |      |      |      |      |      |  |  |
| 3        | 0,29            | 0,31 | 0,34 | 0,37 | 0,40 | 0,42 | 0,45 | 0,48 | 0,51 | 0,53 | 0,56 | 0,59 | 0,62 | 0,64 | 0,67 | 0,70 | 0,73 | 0,75 | 0,78 | 0,81 | 0,84 | 0,86 |      |      |      |      |      |      |      |      |  |  |
| 4        | 0,27            | 0,30 | 0,33 | 0,35 | 0,38 | 0,41 | 0,43 | 0,46 | 0,49 | 0,51 | 0,54 | 0,57 | 0,59 | 0,62 | 0,65 | 0,67 | 0,70 | 0,73 | 0,75 | 0,78 | 0,81 | 0,83 | 0,86 |      |      |      |      |      |      |      |  |  |
| 5        | 0,27            | 0,29 | 0,32 | 0,34 | 0,37 | 0,39 | 0,42 | 0,45 | 0,47 | 0,50 | 0,52 | 0,55 | 0,57 | 0,60 | 0,62 | 0,65 | 0,68 | 0,70 | 0,73 | 0,75 | 0,78 | 0,81 | 0,83 | 0,86 |      |      |      |      |      |      |  |  |
| 6        | 0,26            | 0,28 | 0,31 | 0,33 | 0,36 | 0,38 | 0,41 | 0,43 | 0,45 | 0,48 | 0,51 | 0,53 | 0,56 | 0,58 | 0,60 | 0,63 | 0,65 | 0,68 | 0,70 | 0,73 | 0,75 | 0,78 | 0,80 | 0,83 | 0,85 |      |      |      |      |      |  |  |
| 7        | 0,25            | 0,27 | 0,30 | 0,32 | 0,34 | 0,37 | 0,39 | 0,42 | 0,44 | 0,46 | 0,49 | 0,51 | 0,54 | 0,56 | 0,58 | 0,61 | 0,63 | 0,66 | 0,68 | 0,70 | 0,73 | 0,75 | 0,78 | 0,80 | 0,82 | 0,85 | 0,87 |      |      |      |  |  |
| 8        |                 | 0,26 | 0,29 | 0,31 | 0,33 | 0,35 | 0,38 | 0,40 | 0,42 | 0,45 | 0,47 | 0,49 | 0,52 | 0,54 | 0,56 | 0,59 | 0,61 | 0,63 | 0,66 | 0,68 | 0,70 | 0,73 | 0,75 | 0,77 | 0,79 | 0,82 | 0,84 | 0,86 |      |      |  |  |
| 9        |                 | 0,25 | 0,28 | 0,30 | 0,32 | 0,34 | 0,37 | 0,39 | 0,41 | 0,43 | 0,45 | 0,48 | 0,50 | 0,52 | 0,54 | 0,56 | 0,59 | 0,61 | 0,63 | 0,65 | 0,68 | 0,70 | 0,72 | 0,74 | 0,77 | 0,79 | 0,81 | 0,83 | 0,86 |      |  |  |
| 10       |                 |      | 0,27 | 0,29 | 0,31 | 0,33 | 0,35 | 0,37 | 0,40 | 0,42 | 0,44 | 0,46 | 0,48 | 0,50 | 0,52 | 0,55 | 0,57 | 0,59 | 0,61 | 0,63 | 0,65 | 0,67 | 0,70 | 0,72 | 0,74 | 0,76 | 0,78 | 0,80 | 0,83 | 0,85 |  |  |
| 11       |                 |      | 0,26 | 0,28 | 0,30 | 0,32 | 0,34 | 0,36 | 0,38 | 0,40 | 0,42 | 0,44 | 0,46 | 0,49 | 0,51 | 0,53 | 0,55 | 0,57 | 0,59 | 0,61 | 0,63 | 0,65 | 0,67 | 0,69 | 0,71 | 0,74 | 0,76 | 0,78 | 0,80 | 0,82 |  |  |
| 12       |                 |      | 0,25 | 0,27 | 0,29 | 0,31 | 0,33 | 0,35 | 0,37 | 0,39 | 0,41 | 0,43 | 0,45 | 0,47 | 0,49 | 0,51 | 0,53 | 0,55 | 0,57 | 0,59 | 0,61 | 0,63 | 0,65 | 0,67 | 0,69 | 0,71 | 0,73 | 0,75 | 0,77 | 0,79 |  |  |
| 13       |                 |      |      | 0,26 | 0,28 | 0,30 | 0,32 | 0,34 | 0,36 | 0,38 | 0,40 | 0,41 | 0,44 | 0,46 | 0,48 | 0,50 | 0,51 | 0,53 | 0,55 | 0,57 | 0,59 | 0,61 | 0,63 | 0,65 | 0,67 | 0,69 | 0,71 | 0,73 | 0,75 | 0,77 |  |  |
| 14       |                 |      |      | 0,25 | 0,27 | 0,29 | 0,31 | 0,33 | 0,35 | 0,37 | 0,39 | 0,40 | 0,42 | 0,44 | 0,46 | 0,48 | 0,50 | 0,52 | 0,54 | 0,56 | 0,57 | 0,59 | 0,61 | 0,63 | 0,65 | 0,67 | 0,69 | 0,71 | 0,73 | 0,75 |  |  |
| 15       |                 |      |      |      | 0,26 | 0,28 | 0,30 | 0,32 | 0,34 | 0,36 | 0,37 | 0,39 | 0,41 | 0,43 | 0,45 | 0,47 | 0,48 | 0,50 | 0,52 | 0,54 | 0,56 | 0,58 | 0,59 | 0,61 | 0,63 | 0,65 | 0,67 | 0,69 | 0,70 | 0,72 |  |  |
| 16       |                 |      |      |      | 0,26 | 0,27 | 0,29 | 0,31 | 0,33 | 0,34 | 0,36 | 0,38 | 0,40 | 0,41 | 0,43 | 0,45 | 0,47 | 0,49 | 0,50 | 0,52 | 0,54 | 0,56 | 0,57 | 0,59 | 0,61 | 0,63 | 0,65 | 0,66 | 0,68 | 0,70 |  |  |
| 17       |                 |      |      |      | 0,25 | 0,26 | 0,28 | 0,30 | 0,32 | 0,33 | 0,35 | 0,37 | 0,39 | 0,40 | 0,42 | 0,44 | 0,45 | 0,47 | 0,49 | 0,51 | 0,52 | 0,54 | 0,56 | 0,57 | 0,59 | 0,61 | 0,63 | 0,64 | 0,66 | 0,68 |  |  |
| 18       |                 |      |      |      |      | 0,26 | 0,27 | 0,29 | 0,31 | 0,32 | 0,34 | 0,36 | 0,37 | 0,39 | 0,41 | 0,43 | 0,44 | 0,46 | 0,47 | 0,49 | 0,51 | 0,52 | 0,54 | 0,56 | 0,57 | 0,59 | 0,61 | 0,62 | 0,64 | 0,66 |  |  |
| 19       |                 |      |      |      |      | 0,25 | 0,27 | 0,28 | 0,30 | 0,32 | 0,33 | 0,35 | 0,36 | 0,38 | 0,40 | 0,41 | 0,43 | 0,45 | 0,46 | 0,48 | 0,49 | 0,51 | 0,53 | 0,54 | 0,56 | 0,57 | 0,59 | 0,61 | 0,62 | 0,64 |  |  |
| 20       |                 |      |      |      |      |      | 0,26 | 0,27 | 0,29 | 0,31 | 0,32 | 0,34 | 0,35 | 0,37 | 0,39 | 0,40 | 0,42 | 0,43 | 0,45 | 0,46 | 0,48 | 0,50 | 0,51 | 0,53 | 0,54 | 0,56 | 0,58 | 0,59 | 0,61 | 0,62 |  |  |
| 21       |                 |      |      |      |      |      | 0,25 | 0,27 | 0,28 | 0,30 | 0,31 | 0,33 | 0,34 | 0,36 | 0,37 | 0,39 | 0,41 | 0,42 | 0,44 | 0,45 | 0,47 | 0,48 | 0,50 | 0,51 | 0,53 | 0,54 | 0,56 | 0,58 | 0,59 | 0,60 |  |  |
| 22       |                 |      |      |      |      |      |      | 0,26 | 0,27 | 0,29 | 0,30 | 0,32 | 0,33 | 0,35 | 0,36 | 0,38 | 0,39 | 0,41 | 0,42 | 0,44 | 0,45 | 0,47 | 0,48 | 0,50 | 0,51 | 0,53 | 0,54 | 0,56 | 0,57 | 0,59 |  |  |
| 23       |                 |      |      |      |      |      |      | 0,25 | 0,27 | 0,28 | 0,29 | 0,31 | 0,32 | 0,34 | 0,35 | 0,37 | 0,38 | 0,40 | 0,41 | 0,43 | 0,44 | 0,45 | 0,47 | 0,48 | 0,50 | 0,51 | 0,53 | 0,54 | 0,56 | 0,57 |  |  |
| 24       |                 |      |      |      |      |      |      |      | 0,26 | 0,27 | 0,29 | 0,30 | 0,32 | 0,33 | 0,34 | 0,36 | 0,37 | 0,39 | 0,40 | 0,41 | 0,43 | 0,44 | 0,45 | 0,47 | 0,48 | 0,50 | 0,51 | 0,53 | 0,54 | 0,55 |  |  |
| 25       |                 |      |      |      |      |      |      |      | 0,25 | 0,26 | 0,28 | 0,29 | 0,31 | 0,32 | 0,33 | 0,35 | 0,36 | 0,37 | 0,39 | 0,40 | 0,42 | 0,43 | 0,44 | 0,46 | 0,47 | 0,48 | 0,50 | 0,51 | 0,53 | 0,54 |  |  |

*ПРИЛОЖЕНИЕ Б*  
*(информационное)*

**БИБЛИОГРАФИЯ**

- [1] ТУ 25-7310.0045—87 Манометры мановакуумметры показывающие МТП-М, МВТП-М  
[2] ТУ 25-2021-003—88 Термометры ртутные стеклянные лабораторные  
[3] ТУ 64-1.2451—78 Аппарат универсальный для встряхивания жидкостей в колбах и пробирках

---

УДК 663.86.154.2.001:006.354

ОКС 67.160.20

Н79

ОКСТУ 9109

Ключевые слова: безалкогольные газированные напитки, напитки из хлебного сырья, воды искусственно минерализованные, метод определения, двуокись углерода

---

Редактор *Т.П. Шашина*  
Технический редактор *Н.С. Гришанова*  
Корректор *С.И. Фирсова*  
Компьютерная верстка *С.В. Рябовой*

Изд. лиц. № 021007 от 10.08.95. Сдано в набор 06.04.98. Подписано в печать 06.05.98. Усл.печ.л. 0,93. Уч.-изд.л. 0,50.  
Тираж 639 экз. С/Д 3889. Зак. 11.

---

ИПК Издательство стандартов, 107076, Москва, Колодезный пер., 14.  
Набрано в Издательстве на ПЭВМ  
Филиал ИПК Издательство стандартов — тип. “Московский печатник”, Москва, Лялин пер., 6  
Плр № 080102