

ГОСУДАРСТВЕННЫЙ СТАНДАРТ РОССИЙСКОЙ ФЕДЕРАЦИИ

ЭЛЕКТРОКАРДИОСТИМУЛЯТОРЫ ИМПЛАНТИРУЕМЫЕ

ОБЩИЕ ТЕХНИЧЕСКИЕ ТРЕБОВАНИЯ И МЕТОДЫ ИСПЫТАНИЙ

Издание официальное

БЗ 5—97/187

ГОССТАНДАРТ РОССИИ
Москва

Предисловие

1 РАЗРАБОТАН Научным Центром сердечно-сосудистой хирургии им. А.Н. Бакулева РАМН

ВНЕСЕН Отделом стандартизации и сертификации информационных технологий, продукции электротехники и приборостроения Госстандарта России

2 ПРИНЯТ И ВВЕДЕН В ДЕЙСТВИЕ Постановлением Госстандарта России от 17 июля 1997 г. № 254

3 В настоящем стандарте учтены требования и показатели международного стандарта ИСО 5841/1—89 «Имплантаты для хирургии. Кардиостимуляторы. Часть 1. Имплантируемые стимуляторы» в части определений, режимов работы ЭКС, технических требований и объема методов контроля

4 ВВЕДЕН ВПЕРВЫЕ

© ИПК Издательство стандартов, 1997

Настоящий стандарт не может быть полностью или частично воспроизведен, тиражирован и распространен в качестве официального издания без разрешения Госстандарта России

Содержание

Введение	IV
1 Область применения	1
2 Нормативные ссылки	1
3 Определения	2
4 Режимы работы ЭКС	4
5 Технические требования	7
6 Методы испытаний	9
7 Сопроводительная документация	21
Приложение А Единый код ЭКС номенклатуры и его применение	22

Введение

Электрокардиостимуляторы (ЭКС) представляют собой имплантируемые терапевтические аппараты, предназначенные для полного введения в тело человека и функционирования в нем в течение многих лет. Поэтому существующие стандарты на электромедицинскую аппаратуру общей категории, а также вопросы безопасности, рассматриваемые в этих стандартах, не могут полностью отвечать всем необходимым требованиям и критериям на этот вид продукции. Этим обусловлено создание отечественного стандарта на ЭКС.

Если при использовании электромедицинской аппаратуры основные требования безопасности связаны с внешней по отношению к пациенту средой, то при использовании имплантируемых ЭКС решающими являются факторы постоянного взаимодействия этого аппарата с пациентом.

ЭКС предназначены для лечения нарушений ритма и проводимости сердца, которые, как правило, вызывают снижение сердечной деятельности вплоть до смерти больного. Целью применения ЭКС в этих случаях является восстановление сердечного ритма в соответствии с физиологическими потребностями пациента.

Разработка ЭКС требует применения новых технологий с целью обеспечения повышенной надежности устройства, увеличения срока службы, решения вопросов биосовместимости.

ГОСУДАРСТВЕННЫЙ СТАНДАРТ РОССИЙСКОЙ ФЕДЕРАЦИИ

ЭЛЕКТРОКАРДИОСТИМУЛЯТОРЫ ИМПЛАНТИРУЕМЫЕ**Общие технические требования и методы испытаний****Implantable cardiac pacemakers.
General specifications and basic test methods**

Дата введения 1998—07—01

1 ОБЛАСТЬ ПРИМЕНЕНИЯ

Настоящий стандарт распространяется на имплантируемые электрокардиостимуляторы (далее — ЭКС), предназначенные для коррекции разнообразных нарушений ритма и проводящей системы сердца.

Настоящий стандарт не распространяется на тахиаритмические ЭКС и ЭКС с функцией дефибриллятора.

Стандарт устанавливает требования к ЭКС, изготовляемым для здравоохранения Российской Федерации и экспорта в страны с умеренным и тропическим климатом и поставляемым в стерильной и нестерильной упаковке.

Виды климатических исполнений — У и Т по ГОСТ 15150, категории 6 по ГОСТ Р 50444.

2 НОРМАТИВНЫЕ ССЫЛКИ

В настоящем стандарте использованы ссылки на следующие стандарты:

ГОСТ 9.014—78 Временная противокоррозионная защита изделий. Общие требования

ГОСТ Р 15.013—94 Система разработки и постановки продукции на производство. Медицинские изделия

ГОСТ 14192—96 Маркировка грузов

ГОСТ 15150—69 Машины, приборы и др. технические изделия. Исполнения для различных климатических районов. Категории, условия эксплуатации, хранения и транспортирования в части воздействия климатических факторов внешней среды

ГОСТ Р 50267.0—92 Изделия медицинские электрические. Часть 1. Общие требования безопасности

ГОСТ Р 50444—92 Приборы, аппараты и оборудование медицинские. Общие технические условия

3 ОПРЕДЕЛЕНИЯ

В стандарте использованы следующие определения.

3.1 Электрокардиостимуляторы (ЭКС) — аппараты для электрической стимуляции сердца. ЭКС содержит заключенные в корпус электронный блок и источник питания, обеспечивающие формирование стимулирующих импульсов

3.2 Имплантируемый ЭКС — аппарат, предназначенный для введения в тело человека с помощью хирургического вмешательства, которое проводится, чтобы оставить его в организме человека, являющийся активным устройством, работа которого обеспечивается автономным источником питания, и требующий одного или нескольких однократных применений внешнего контрольно-программирующего устройства для выбора рабочей программы и последующей корректировки параметров ЭКС.

3.2.1 Асинхронный ЭКС — ЭКС, генерирующий стимулирующие импульсы, частота которых не зависит от электрической активности сердца.

3.2.2 R(P)-запрещаемый ЭКС — ЭКС, стимулирующий работу желудочков (предсердий) сердца с установленной базовой частотой при отсутствии естественной электрической активности желудочков (предсердий) сердца. При детектировании естественной электрической активности желудочков (предсердий) сердца ЭКС блокирует формирование выходного стимулирующего импульса.

3.2.3 R(P)-синхронизированный ЭКС — ЭКС, стимулирующий работу желудочков (предсердий) сердца, формируя выходные стимулирующие импульсы синхронно с естественной электрической активностью желудочков (предсердий). При отсутствии естественной активности желудочков (предсердий) ЭКС работает на базовой частоте.

3.3 Частота стимулирующих импульсов — количество импульсов в минуту.

3.3.1 Базовая частота — постоянная частота импульсов ЭКС, стимулирующих предсердие или желудочек, независимая от электрической активности сердца и электромагнитных помех.

3.3.2 Измеренная частота импульсов — частота импульсов ЭКС, измеренная изготовителем перед отправкой партии.

3.3.3 Контрольная частота импульсов — частота импульсов ЭКС при непосредственном взаимодействии с испытательным устройством.

3.4 Измеренная амплитуда импульса — значение амплитуды импульса ЭКС, измеренной изготовителем перед отправкой партии.

3.5 Межимпульсный интервал — временной интервал между одинаковыми выбранными точками на двух последовательных выходных импульсах ЭКС.

3.6 Базовый период следования импульсов — перепрограммируемое жестко заданное значение периода следования импульсов ЭКС, независимое от электрической активности сердца и электромагнитных помех.

3.7 Интервал задержки — временной интервал между срабатыванием ЭКС на сигнал спонтанной электрической активности сердца, блокирующий формирование стимулирующего импульса, и последующим импульсом ЭКС, генерируемым вследствие отсутствия активности сердца.

3.8 Интервал блокировки (рефрактерный период) — временной интервал, формируемый после срабатывания ЭКС на спонтанную электрическую активность сердца или после формирования выходного стимулирующего импульса, в течение которого ЭКС не реагирует на входной сигнал.

3.9 Гистерезис — параметр ЭКС, определяемый разностью между длительностями интервала задержки и базового периода ЭКС.

3.10 Измеренная длительность импульса — значение длительности импульса ЭКС, измеренное изготовителем перед отправкой партии.

3.11 Порог срабатывания (чувствительность) — минимальная амплитуда тестового сигнала, необходимая для устойчивого запуска ЭКС.

3.11.1 Измеренный порог срабатывания — значение порога срабатывания ЭКС, измеренное изготовителем перед отправкой партии.

3.12 Предсердно-желудочковый (A—V) интервал — задержка между срабатыванием предсердного канала ЭКС на спонтанную электрическую активность предсердий или формированием импульса стимуляции предсердий и последующим срабатыванием желудочкового канала ЭКС на спонтанную электрическую активность желудочков, или формированием импульса стимуляции желудочков.

3.13 Желудочково-предсердный (V—A) интервал — задержка между срабатыванием желудочкового канала ЭКС на спонтанную электрическую активность желудочков или формированием импульса стимуляции желудочков и последующим срабатыванием предсердного канала ЭКС на спонтанную электрическую активность предсердий, или формированием импульса стимуляции предсердий.

3.14 Номинальный срок службы ЭКС — средняя продолжительность ожидаемого срока службы имплантата данной модели ЭКС, определяемая расчетом, исходя из емкости источника питания, обеспечивающей рабочие характеристики ЭКС в установленных пределах при определенных условиях. Во внимание не принимается любая причина выхода ЭКС из строя, не связанная с истощением источника питания.

4 РЕЖИМЫ РАБОТЫ ЭКС

Режимы работы ЭКС обозначаются кодом Североамериканского общества по стимуляции и электрофизиологии и Британской группы по стимуляции и электрофизиологии (NBG-NASPE/BPEG), принятым в международной практике (приложение А).

Как правило, используются первые три буквы, а четвертая используется для обозначения функции ЭКС с автоматически изменяющейся частотой ритмовождения.

4.1 Предсердный асинхронный режим (AOO)

Стимуляция предсердий обеспечивается независимо от активности сердца. Спонтанная электрическая активность предсердий и желудочков не детектируется.

4.2 Предсердный запрещаемый режим (AAI)

Если спонтанная электрическая активность предсердий детектируется в течение интервала задержки, то ЭКС блокирует стимуляцию предсердий. Если спонтанной электрической активности предсердий нет во время интервала задержки, то ЭКС обеспечивает стимуляцию предсердий на заданной базовой частоте. Желудочковые функции отсутствуют.

4.3 Предсердный синхронизированный режим (AAT)

Если спонтанная электрическая активность предсердий детектируется в течение интервала задержки, то ЭКС формирует импульсы стимуляции предсердий синхронно с работой предсердий. Если спонтанной электрической активности предсердий нет в течение интервала задержки, то ЭКС обеспечивает стимуляцию предсердий на заданной базовой частоте. Желудочковые функции отсутствуют.

4.4 Асинхронный желудочковый режим (VOO)

Предсердные функции и детектирование электрической активности желудочков отсутствуют. Желудочковая стимуляция обеспечивается на базовой частоте независимо от активности сердца.

4.5 R-запрещаемый желудочковый режим (VVI)

Предсердные функции отсутствуют. Если период спонтанной электрической активности желудочков короче интервала задержки, то ЭКС блокирует формирование импульсов стимуляции. Если спонтанной желудочковой активности нет в течение интервала задержки, то ЭКС обеспечивает стимуляцию желудочков на заданной базовой частоте.

4.6 P-синхронизированный желудочковый режим (VAT)

Отсутствуют стимуляция предсердий и детектирование электрической активности желудочков. Установленный A—V интервал начинается, когда детектируется спонтанная активность предсердий. Импульс стимуляции желудочков формируется в конце A—V интервала. Если нет предсердной активности в течение интервала задержки, то ЭКС обеспечивает желудочковую стимуляцию на базовой частоте.

4.7 Асинхронный последовательный предсердно-желудочковый режим (DOO)

ЭКС обеспечивает стимуляцию предсердий на заданной базовой частоте. В конце установленного A—V интервала после каждого импульса стимуляции предсердий независимо от электрической активности сердца ЭКС формирует импульс стимуляции желудочков. Детектирование электрической активности предсердий и желудочков отсутствует.

4.8 R-запрещаемый последовательный предсердно-желудочковый режим (DVI)

Предсердная стимуляция осуществляется на базовой частоте при отсутствии спонтанной желудочковой активности до окончания интервала задержки. Если спонтанной желудочковой активности нет в течение установленного A—V интервала, формируется импульс сти-

муляции желудочка. Если в какое-то время детектируется желудочковая активность, то устанавливается новый $A-V$ интервал. Детектирование электрической активности предсердий отсутствует.

4.9. R-синхронизированный последовательный предсердно-желудочковый режим (DVT)

ЭКС обеспечивает предсердную стимуляцию на заданной базовой частоте при отсутствии спонтанной желудочковой активности до окончания интервала задержки. Если спонтанной желудочковой активности нет в течение установленного $A-V$ интервала, то в конце его формируется импульс стимуляции желудочков. Если в какое-то время детектируется спонтанная желудочковая активность, то формируется синхронный импульс стимуляции желудочков и начинается новый $V-A$ интервал. Детектирование электрической активности предсердий отсутствует.

4.10 Последовательный предсердно-желудочковый режим с детектированием активности и стимуляцией обеих камер сердца (DDI, DDD)

При отсутствии и предсердной, и желудочковой спонтанной активности ЭКС обеспечивает стимуляцию как предсердий, так и желудочков на базовой частоте.

4.10.1 DDI режим

Спонтанная предсердная активность прерывает предсердный интервал задержки ЭКС без формирования импульса стимуляции предсердий. Спонтанная желудочковая активность прерывает желудочковый интервал задержки и определяет новый желудочковый интервал задержки без формирования импульса стимуляции желудочков.

4.10.2 DDD режим

Спонтанная предсердная активность прерывает $V-A$ интервал ЭКС и начинает $A-V$ интервал без формирования импульса стимуляции предсердий. Затем, если нет спонтанной желудочковой активности, детектируемой в течение этого $A-V$ интервала, в конце его формируется импульс стимуляции желудочков. Если спонтанная желудочковая активность детектируется в какой-то момент, то начинается новый $V-A$ интервал без формирования импульса стимуляции желудочков.

4.11 R-синхронизированный R-запрещаемый режим (VDD)

Обеспечивается детектирование электрической активности как предсердий, так и желудочков, но предсердная стимуляция отсутствует. Формирование $A-V$ интервала начинается, когда детектирована спонтанная предсердная активность. Если нет спонтанной желудоч-

ковой активности в течение А—V интервала, импульс стимуляции желудочков формируется в конце А—V интервала. Если ни предсердная, ни желудочковая спонтанные активности не детектируются в течение интервала задержки, то ЭКС обеспечивает стимуляцию желудочков на базовой частоте. Если в какое-то время детектируется спонтанная активность желудочков, то она обеспечивает формирование нового А—V интервала.

4.12 R-синхронизированный желудочковый режим (VVT)

Предсердные функции отсутствуют. Если спонтанная желудочковая активность детектируется в течение интервала задержки, то обеспечивается синхронизированная желудочковая стимуляция. Если нет спонтанной желудочковой активности, детектируемой в течение интервала задержки, то осуществляется стимуляция желудочков на базовой частоте.

5 ТЕХНИЧЕСКИЕ ТРЕБОВАНИЯ

5.1 ЭКС должны изготавливаться в соответствии с требованиями ГОСТ Р 50444, настоящего стандарта и нормативной документации (НД) на ЭКС конкретной модели, утвержденной в установленном порядке (ГОСТ Р 15.013).

5.2 Электрические параметры ЭКС должны соответствовать требованиям НД на конкретную модель ЭКС.

5.3 ЭКС должны быть изготовлены из материалов, разрешенных для внутреннего протезирования в установленном порядке. Перечень марок материалов, составных частей ЭКС должен быть установлен в НД на ЭКС конкретной модели.

5.4 Применяемые материалы должны быть устойчивы к биологическим средам, с которыми они контактируют в процессе эксплуатации.

5.5 ЭКС должны быть герметичны.

5.6 Масса ЭКС и габариты определяются НД на конкретную модель.

5.7 ЭКС должны быть ударопрочными и виброустойчивыми. По характеру воспринимаемых механических воздействий ЭКС должны соответствовать требованиям ГОСТ Р 50444.

5.8 ЭКС быть исправными в процессе эксплуатации при номинальных значениях температуры от 32 до 42 °С.

5.9 ЭКС в транспортной упаковке должны выдерживать воздействие температуры от минус 50 до плюс 50 °С

5.10 Электрическая безопасность ЭКС должна удовлетворять требованиям к изделиям СФ по ГОСТ Р 50267.0.

5.11 Не должно происходить нарушения функций ЭКС после разряда дефибриллятора.

5.12 Назначенный срок службы ЭКС должен определяться в соответствии с НД на конкретное изделие.

5.13 ЭКС должны быть устойчивы к предстерилизационной очистке и стерилизации. Методы и режимы предстерилизационной очистки и стерилизации, а также максимальное допустимое число стерилизаций должны быть установлены в НД на конкретную модель.

5.14 ЭКС должны быть устойчивыми к электромагнитным полям. Требования по электромагнитной совместимости находятся в процессе разработки.

5.15 Упаковка

Упаковка должна надежно предохранять содержимое от повреждающих воздействий. Упаковочный материал и вариант внутренней упаковки выбирают в соответствии с ГОСТ 9.014.

5.16 Маркировка

5.16.1 Маркировка должна быть четкой, разборчивой, из материала, не оказывающего отрицательного воздействия на содержимое. Маркировка должна быть нанесена способом, обеспечивающим четкость и разборчивость в соответствии с ГОСТ Р 50444, ГОСТ 14192.

5.16.2 Маркировка на ЭКС должна быть нанесена согласно требованиям ГОСТ Р 50444.

На ЭКС должны быть указаны:

- обозначение модели ЭКС;
- буквенное обозначение алгоритмов работы ЭКС;
- товарный знак предприятия-изготовителя;
- номер ЭКС по системе нумерации изготовителя (серийный номер);
- надпись «сделано в России».

5.16.3 Маркировка упаковки для хранения и стерильной упаковки должна содержать следующие сведения:

- наименование изготовителя или товарный знак с адресом;
- основное содержимое упаковки: электрокардиостимулятор (тип, наименование модели, серийный номер) и список всех принадлежностей;

- параметры ЭКС при температуре $(37 \pm 2)^\circ\text{C}$ на эквивалентной нагрузке $510 \text{ Ом} \pm 5 \%$ должны быть указаны в виде базовой час-

тоты импульсов (в импульсах в минуту), амплитуды импульсов (в вольтах или миллиамперах), длительности импульсов (в миллисекундах), порога срабатывания (в милливольтгах);

- сведения о стерилизации изделия;
- срок годности;
- рекомендации по хранению и обращению;
- конфигурация соединения;
- другие предупреждающие и определяющие надписи.

5.16.4 Маркировка транспортной упаковки должна содержать следующую информацию:

- идентификация содержимого;
- информацию об изготовителе (или агенте по продаже) с полным адресом;
- предупреждающие надписи, касающиеся обращения и хранения при перевозке.

6 МЕТОДЫ ИСПЫТАНИЙ

6.1 Испытания ЭКС на соответствие электрических параметров требованиям НД (5.2).

6.1.1 Испытания проводят при температуре $(37 \pm 2)^\circ\text{C}$.

6.1.2 У двухкамерных ЭКС проверяют как предсердные, так и желудочковые функции.

6.1.3 Параметры и точность измерений должны соответствовать:

- амплитуда импульсов ... $\pm 5\%$
- длительность импульсов ... $\pm 5\%$
- межимпульсный интервал ... $\pm 0,2\%$
- частота импульсов ... $\pm 0,5\%$
- порог срабатывания ... $\pm 10\%$
- интервал задержки ... $\pm 10\%$
- интервал блокировки ... $\pm 10\%$
- А—V интервал ... $\pm 5\%$

6.1.4 Испытания проводят на нагрузочном сопротивлении $510 \text{ Ом} \pm 5\%$.

6.1.5 Испытательная аппаратура

6.1.5.1 Осциллограф двухканальный или двухлучевой со следующими характеристиками:

- чувствительность ... менее 1 В на деление
- время нарастания ... менее 10 мкс
- минимальное входное сопротивление ... 1 МОм
- максимальная входная емкость ... 50 пФ
- время съема сигнала импульса ... 10 мкс

6.1.5.2 Частотомер со следующими характеристиками:

- минимальное входное сопротивление ... 1 МОм
- диапазон измерения периода следования импульсов ... 10—2000 мс
- диапазон измерения длительности импульсов ... 0,1—10 мс

6.1.5.3 Генератор тест-сигнала для измерения порога срабатывания:

- максимальное выходное сопротивление ... 1 кОм
- испытательный симметричный сигнал — треугольной формы как положительной, так и отрицательной полярностей с длительностями основания 40 и 20 мс

6.1.5.4 Запускаемый генератор задержанного импульса.

6.1.6 Измерение амплитуды, длительности и периода следования импульсов (частоты импульсов)

6.1.6.1 Схема испытания

Соединить испытательную аппаратуру и ЭКС, как показано на рисунке 1.

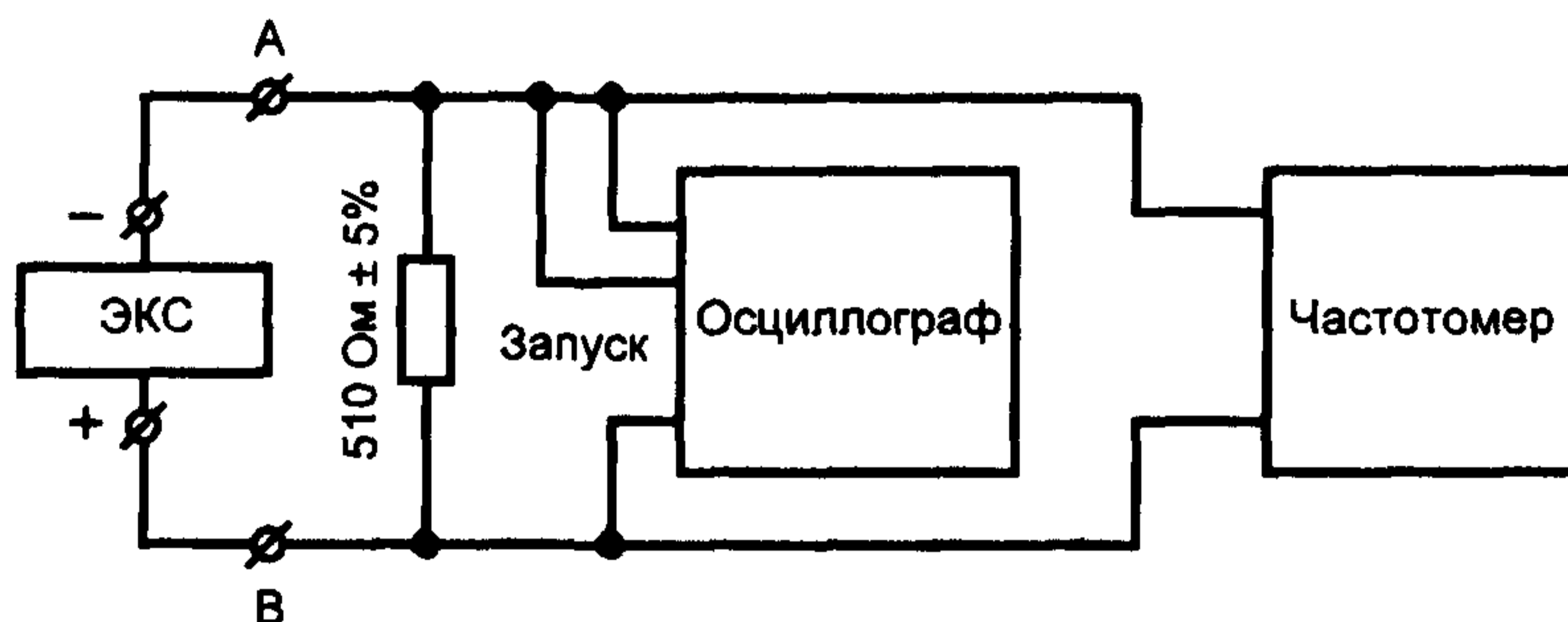


Рисунок 1 — Схема соединения для измерения амплитуды, длительности и периода следования импульсов

6.1.6.2 Настроить осциллограф таким образом, чтобы на экране был виден один импульс генератора от фронта до среза. Измерить амплитуду импульса и длительность в точках импульса, которые установлены изготовителем.

Для измерения периода следования импульсов установить частотомер так, чтобы он запускался передним фронтом импульса генератора. Дисплей частотомера показывает период следования импульсов. Частота импульсов, если она рассчитывается, должна определяться из периода следования импульсов, взяв, как минимум, среднее значение по результатам измерения 20 периодов.

6.1.7 Измерение порога срабатывания (чувствительности) ЭКС

6.1.7.1 Схема испытания

Соединить испытательную аппаратуру и ЭКС, как показано на рисунке 2.

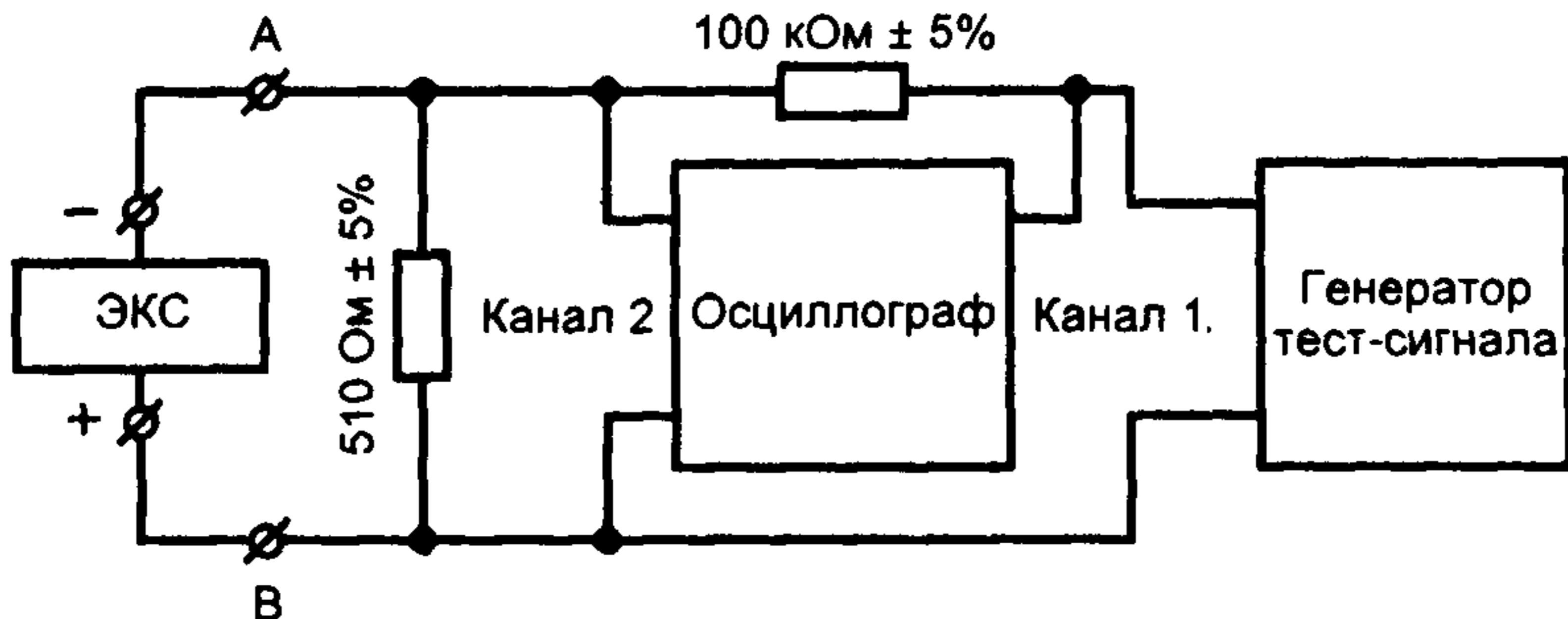


Рисунок 2 — Схема соединения для измерения порога срабатывания

6.1.7.2 Измерение порога срабатывания по положительному сигналу

Подать сигнал положительной полярности от генератора тест-сигнала через резистор сопротивлением 100 кОм ± 5 % в точку А. Частоту генератора установить на 10 имп./мин выше базовой частоты ЭКС. Для измерения порога срабатывания по R-зубцу установить длительность по основанию тест-сигнала 40 мс, а для измерения порога срабатывания по P-зубцу — 20 мс.

Установить минимальную амплитуду тест-сигнала. Настроить осциллограф таким образом, чтобы на экране было видно несколько импульсов ЭКС. Постепенно увеличить амплитуду тест-сигнала до тех пор, пока:

- импульс ЭКС не исчезнет (для ЭКС R- или P-запрещаемых типов) или
- импульсы ЭКС не появятся одновременно с тест-сигналом (для ЭКС R- или P-синхронизированных типов).

Амплитуда импульсов генератора испытательного сигнала, разделенная на 200, является значением порога срабатывания по положительному сигналу.

6.1.7.3 Измерение порога срабатывания по отрицательному сигналу

Повторить вышеописанную последовательность действий, установив отрицательную полярность испытательного сигнала в точке А.

Амплитуда импульсов генератора тест-сигнала, разделенная на 200, является значением порога срабатывания по отрицательному сигналу.

6.1.8 Измерение длительности задержки

6.1.8.1 Схема испытания

Соединить испытательную аппаратуру и ЭКС, как изображено на рисунке 3.

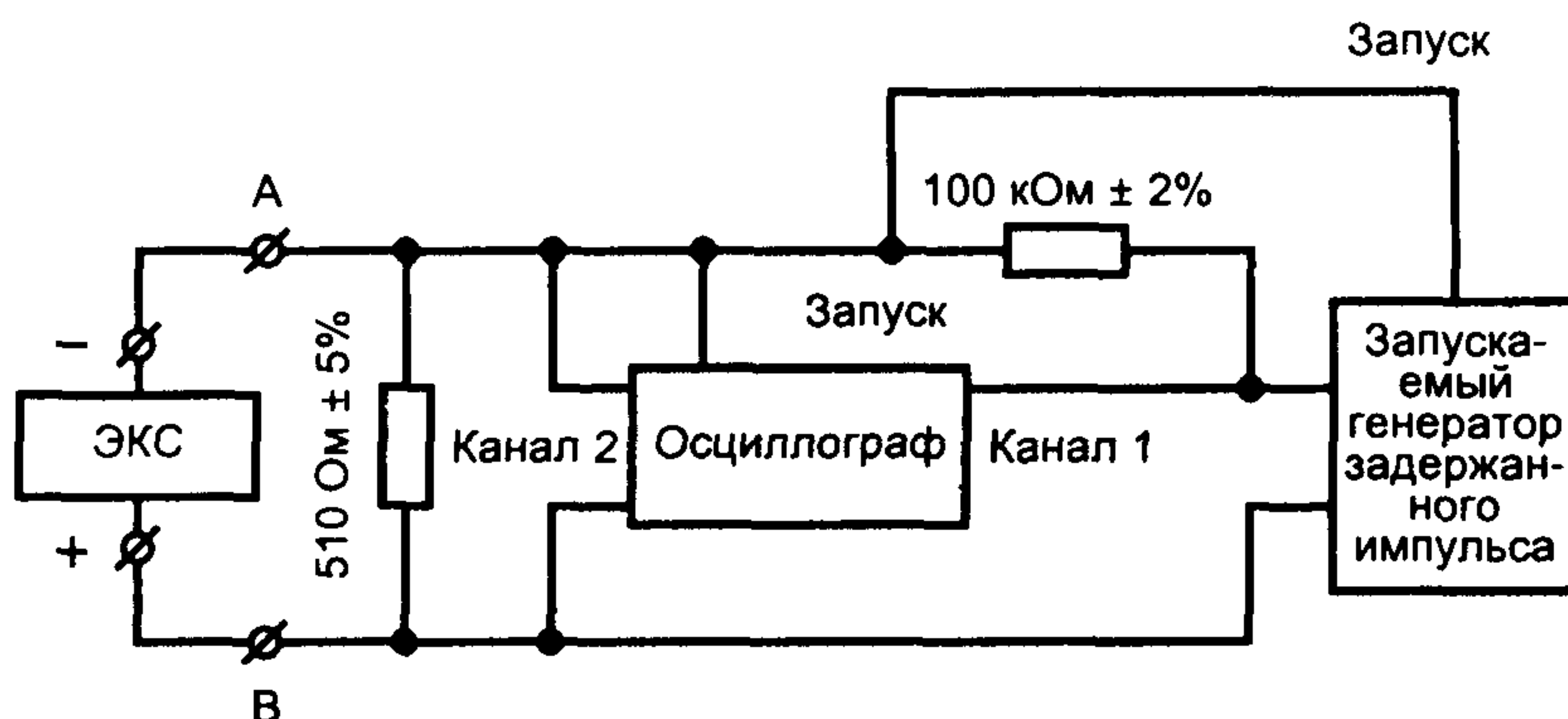


Рисунок 3 — Схема цепи для измерения длительности задержки и интервала блокировки

6.1.8.2 Метод

Настроить запускаемый генератор задержанного импульса таким образом, чтобы положительная амплитуда испытательного сигнала была приблизительно вдвое больше, чем при измерении порога срабатывания по положительному сигналу. Генератор задержанного импульса должен формировать одиночные импульсы с запаздыванием t_3 относительно запуска, которое немного больше периода T стимулирующих импульсов испытуемого ЭКС. Настроить осциллограф и генератор задержанного импульса таким образом, чтобы на экране получилось изображение, как на рисунке 4 (испытательный сигнал и импульс ЭКС представлены вертикальными линиями).

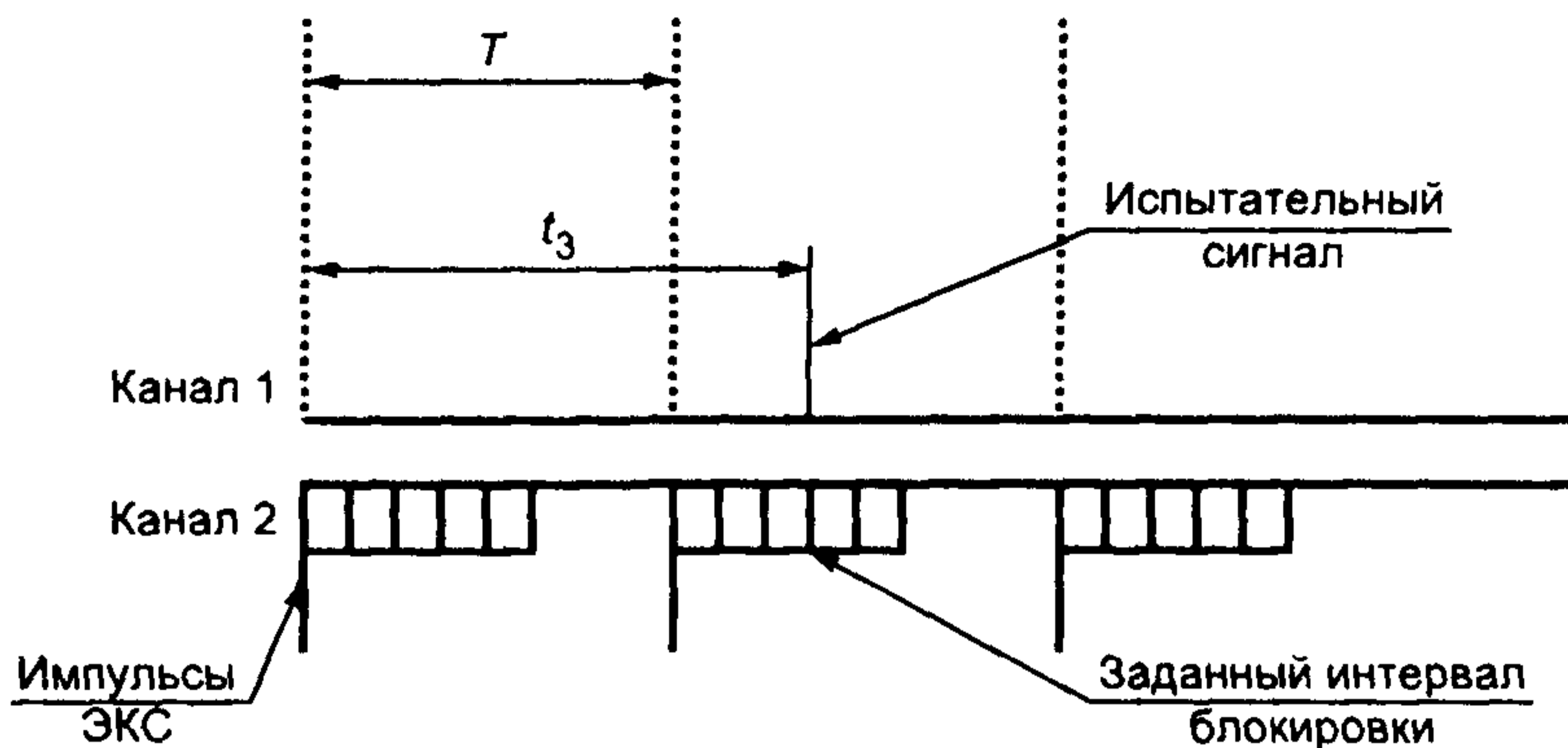


Рисунок 4 — Начальное изображение на дисплее осциллографа при измерении длительности задержки

Сократить запаздывание испытательного сигнала до тех пор, чтобы испытательный сигнал больше не находился в интервале блокировки ЭКС. Если испытывается R-запрещаемый ЭКС, то на экране будет получено изображение, представленное на рисунке 5.

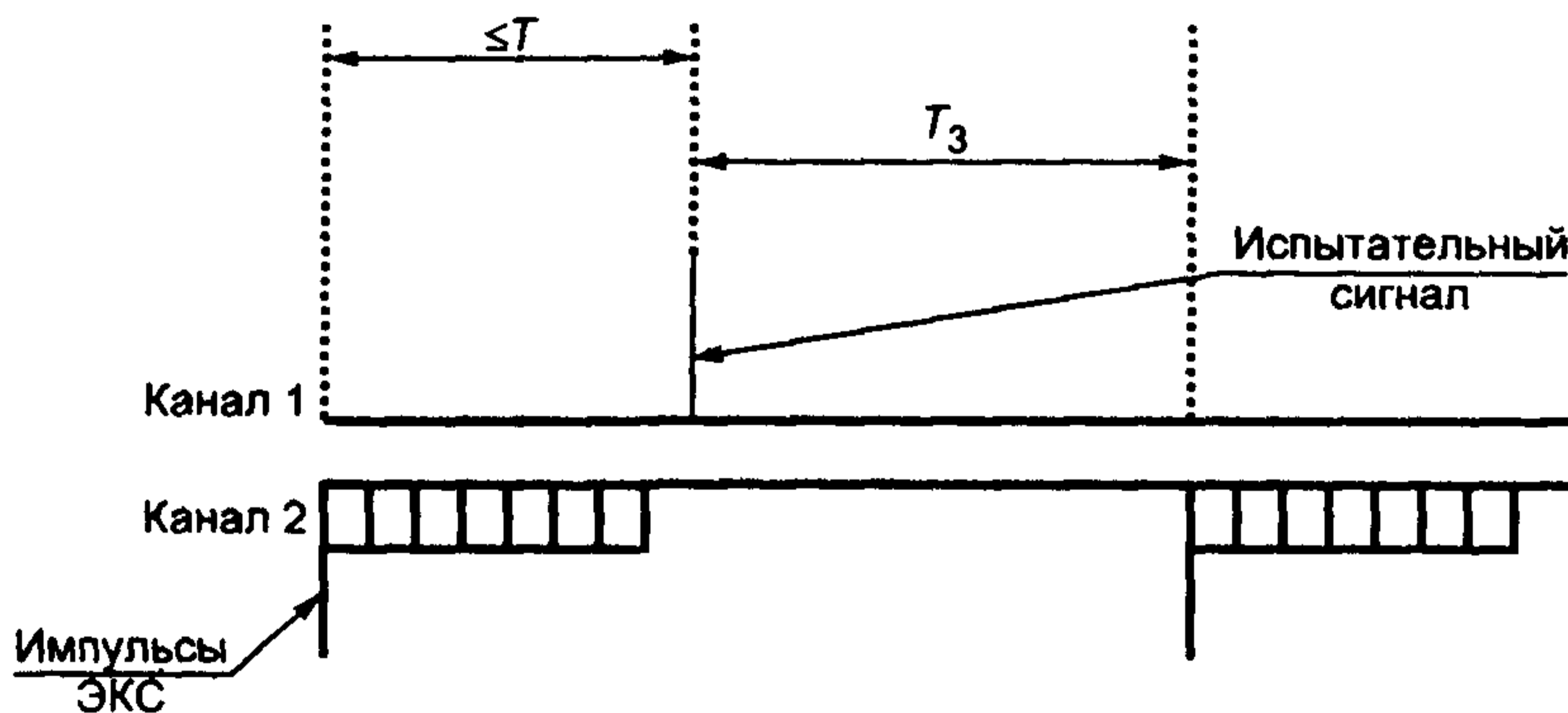


Рисунок 5 — Измерение длительности задержки (T_3) у R-запрещаемого ЭКС

Если испытывается R-синхронизированный ЭКС, то на экране будет получено изображение, приведенное на рисунке 6.

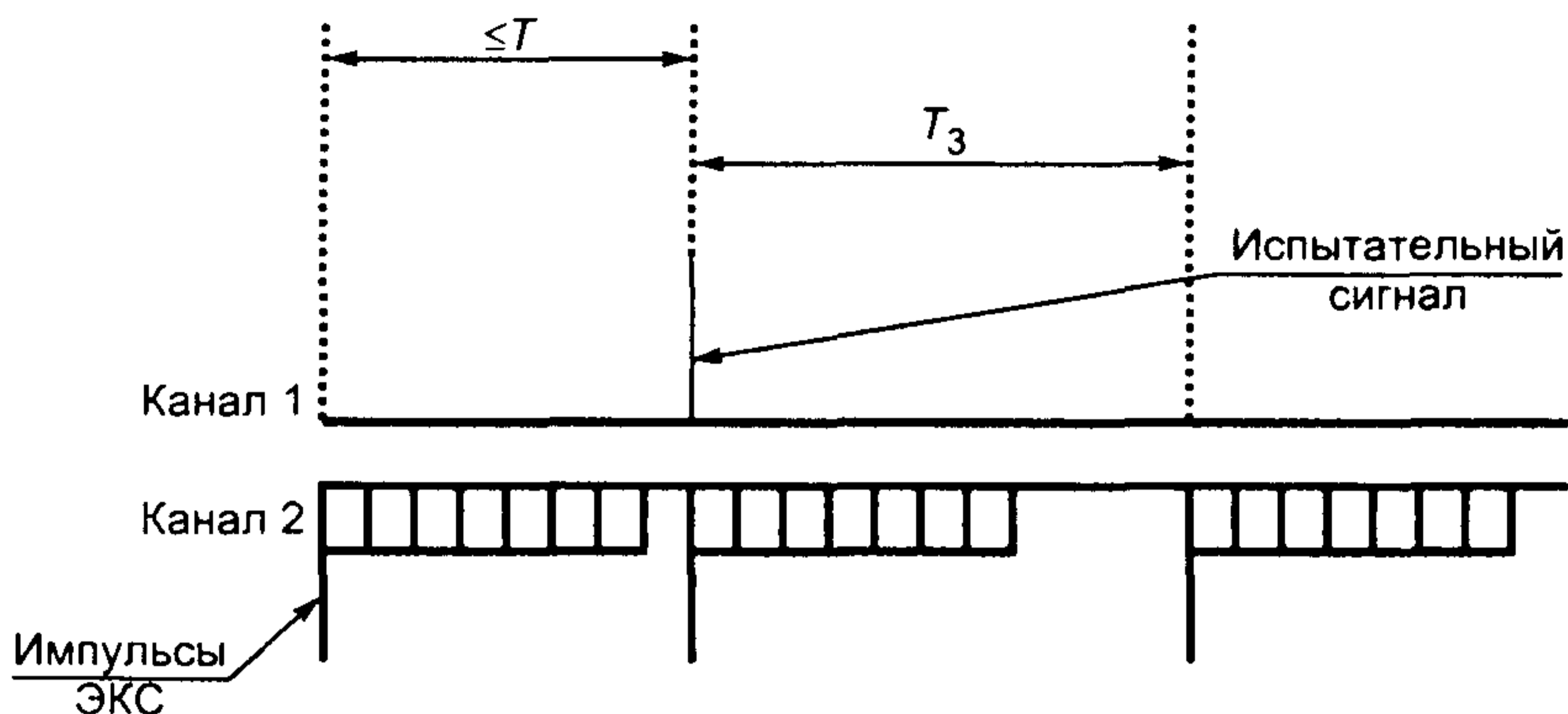


Рисунок 6 — Измерение длительности задержки (T_3) у ЭКС R-синхронизированного типа

6.1.9 Измерение интервала блокировки

6.1.9.1 Схема испытания

Подсоединить выходные клеммы ЭКС к эквивалентной нагрузке, осциллографу и испытательному генератору, как показано на рис. 3.

6.1.9.2 Метод

Настроить запускаемый генератор задержанного импульса таким образом, чтобы он выдавал пары импульсов, следующие друг за другом с задержками t_1 и t_2 , которые должны быть несколько больше периода следования импульсов испытываемого ЭКС, а их амплитуда должна быть выбрана такой же, как в 6.1.8.2.

Настроить осциллограф и испытательный генератор таким образом, чтобы на экране было изображение, как на рисунке 7.

Уменьшить запаздывание обоих испытательных сигналов t_1 и t_2 (испытательные сигналы должны быть близки друг к другу насколько возможно), пока ЭКС не зафиксирует первый испытательный сигнал. В случае с ЭКС R(P)-запрещаемого типа это вызывает замедление одного импульса от генератора, как показано на рисунке 8 или 9, выход импульсного генератора ускоряется испытательным сигналом.

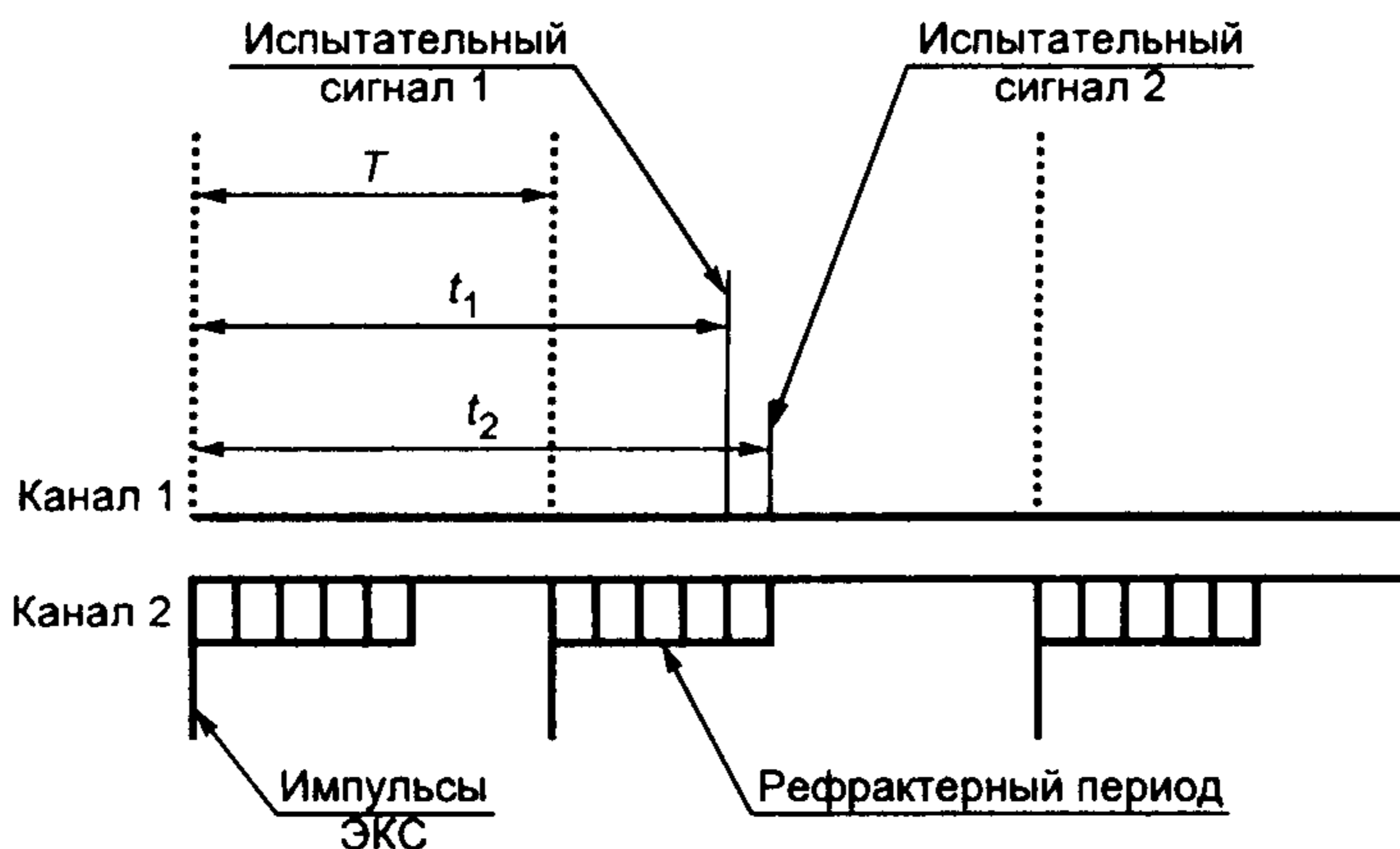


Рисунок 7 — Начальное изображение на экране осциллографа при измерении интервала блокировки

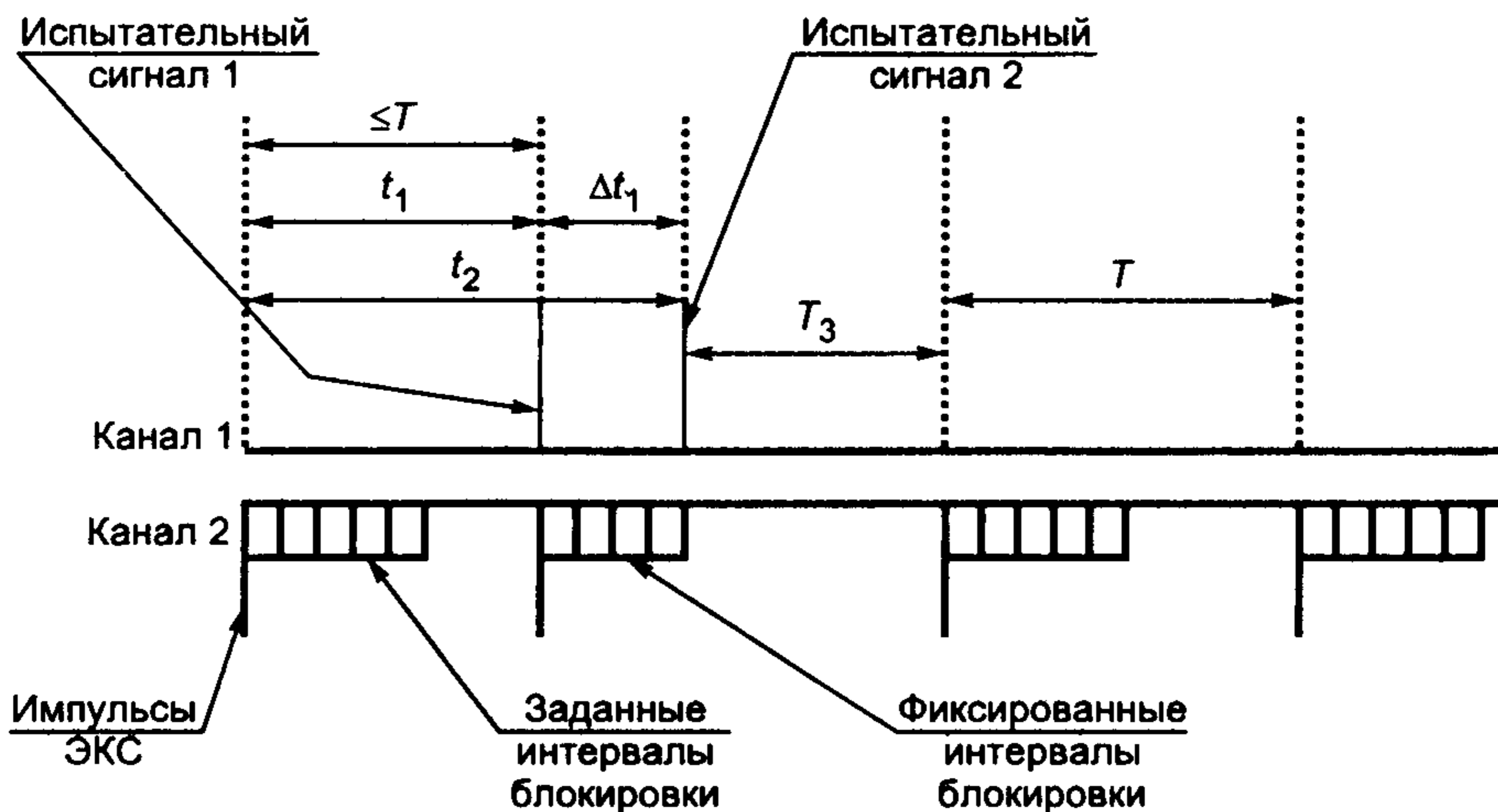


Рисунок 8 — Измерение интервала блокировки у ЭКС R(P)-запрещаемого типа

Увеличить запаздывание испытательного сигнала 2 до тех пор, пока в случае ЭКС R(P)-запрещаемого типа второй импульс ЭКС на рисунке 7 не будет запаздывать больше, т.е. двигаться вправо, как изображено на рисунке 8, или, в случае с ЭКС R(P)-синхронизированного типа, до тех пор, пока третий импульс импульсного генератора на рисунке 7 не возникнет раньше, одновременно с испытательным сигналом 2 на рисунке 9.

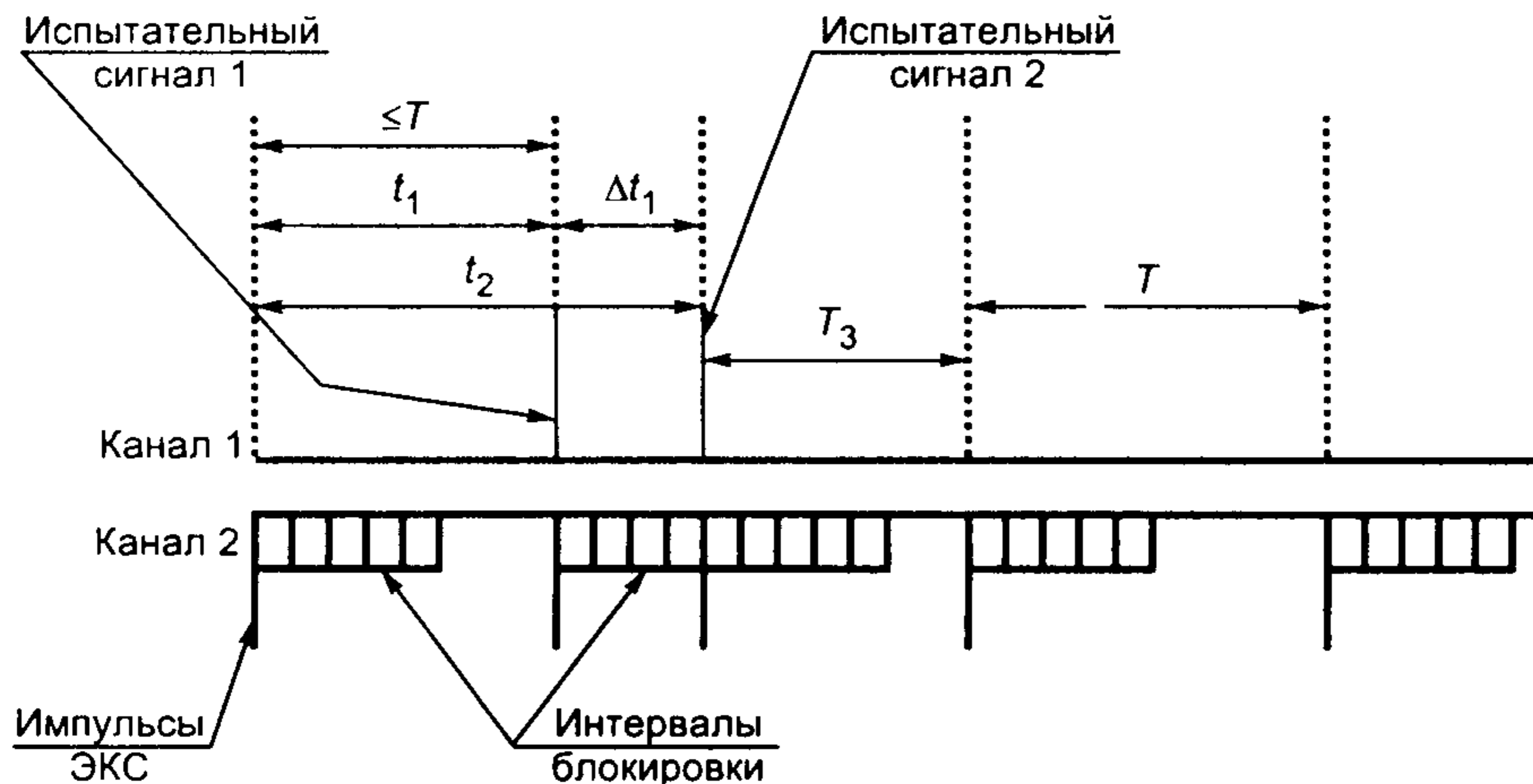


Рисунок 9 — Измерение интервала блокировки у ЭКС R(P)-синхронизированного типа

Интервал блокировки определяется теперь измерением времени между соответствующими точками на двух испытательных сигналах.

Вышеописанное должно быть повторено с испытательными сигналами отрицательной амплитуды приблизительно вдвое больше, чем при измерении порога срабатывания по отрицательному сигналу.

6.1.10 Измерение интервала блокировки при стимуляции (только для ЭКС R(P)-запрещаемого типа)

6.1.10.1 Схема испытания

Присоединить выходные клеммы ЭКС к эквивалентной нагрузке, осциллографу и испытательному генератору задержанного импульса, как изображено на рисунке 3.

6.1.10.2 Метод

Настроить осциллограф и испытательный генератор в соответствии с рисунком 4.

Медленно увеличить запаздывание на испытательном сигнале до тех пор, пока третий импульс ЭКС, изображенный на рисунке 5, не переместится скачком вправо на временной оси (рисунок 10).

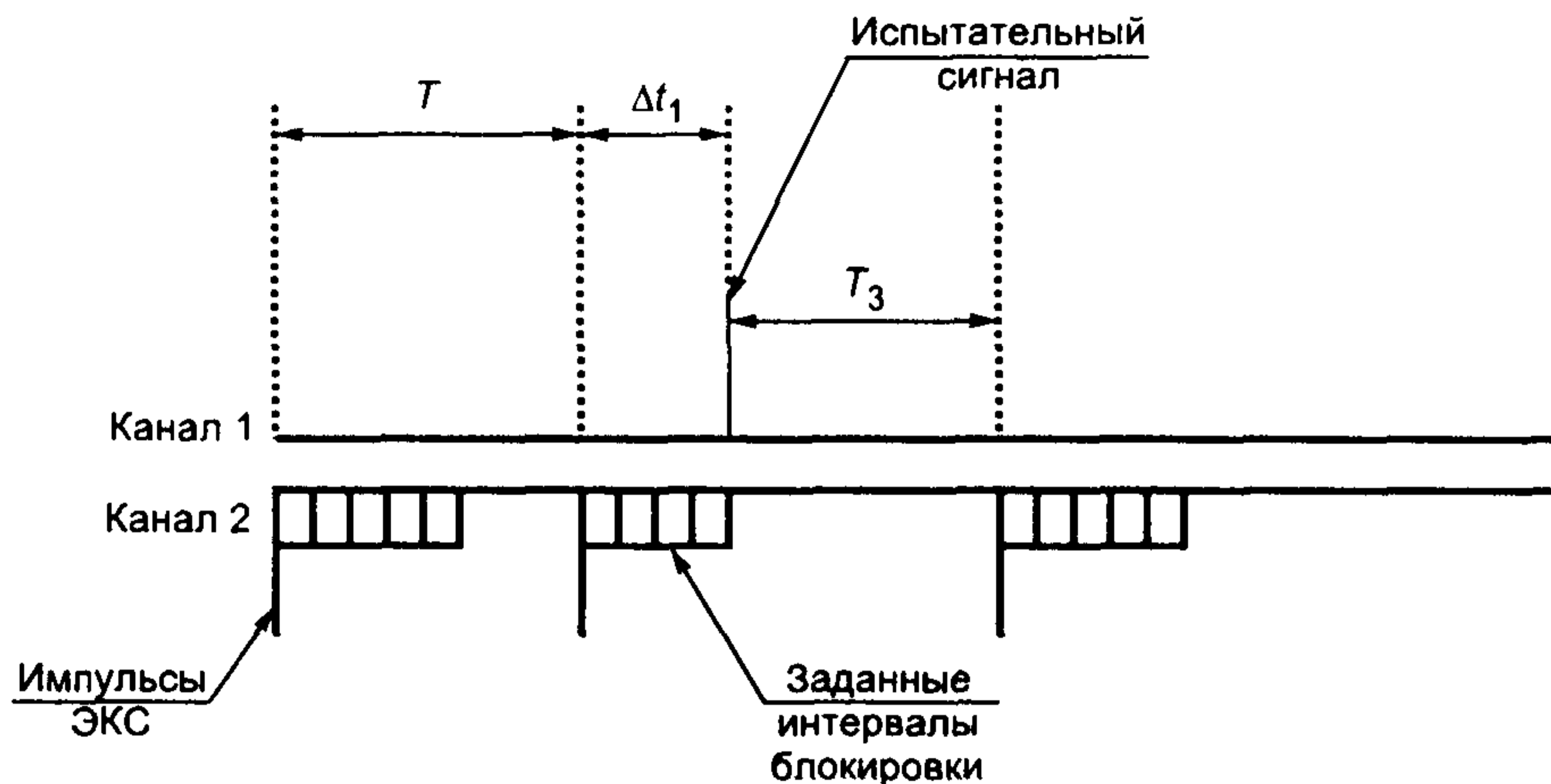


Рисунок 10 — Измерение интервала блокировки при стимуляции у ЭКС R(P)-запрещаемого типа

Интервал между вторым импульсом ЭКС и испытательным сигналом импульсом (Δt_1) является интервалом блокировки при стимуляции.

Вышеописанное должно быть повторено с испытательными сигналами отрицательной амплитуды, выбранной такой же, как в 6.1.9.2.

6.1.11 Измерение A-V интервала ЭКС

6.1.11.1 Схема испытания

Соединить предсердный и желудочковый каналы ЭКС с эквивалентными нагрузками и осциллографом.

6.1.11.2 Метод

Настроить осциллограф в соответствии с рисунком 11, на котором сплошной линией изображены импульсы, регистрируемые на данном канале, а пунктирной линией — импульсы, регистрируемые на другом канале. Измерить A-V интервал (t_{AV}), который является временем между предсердным импульсом и следующим за ним желудочковым импульсом.

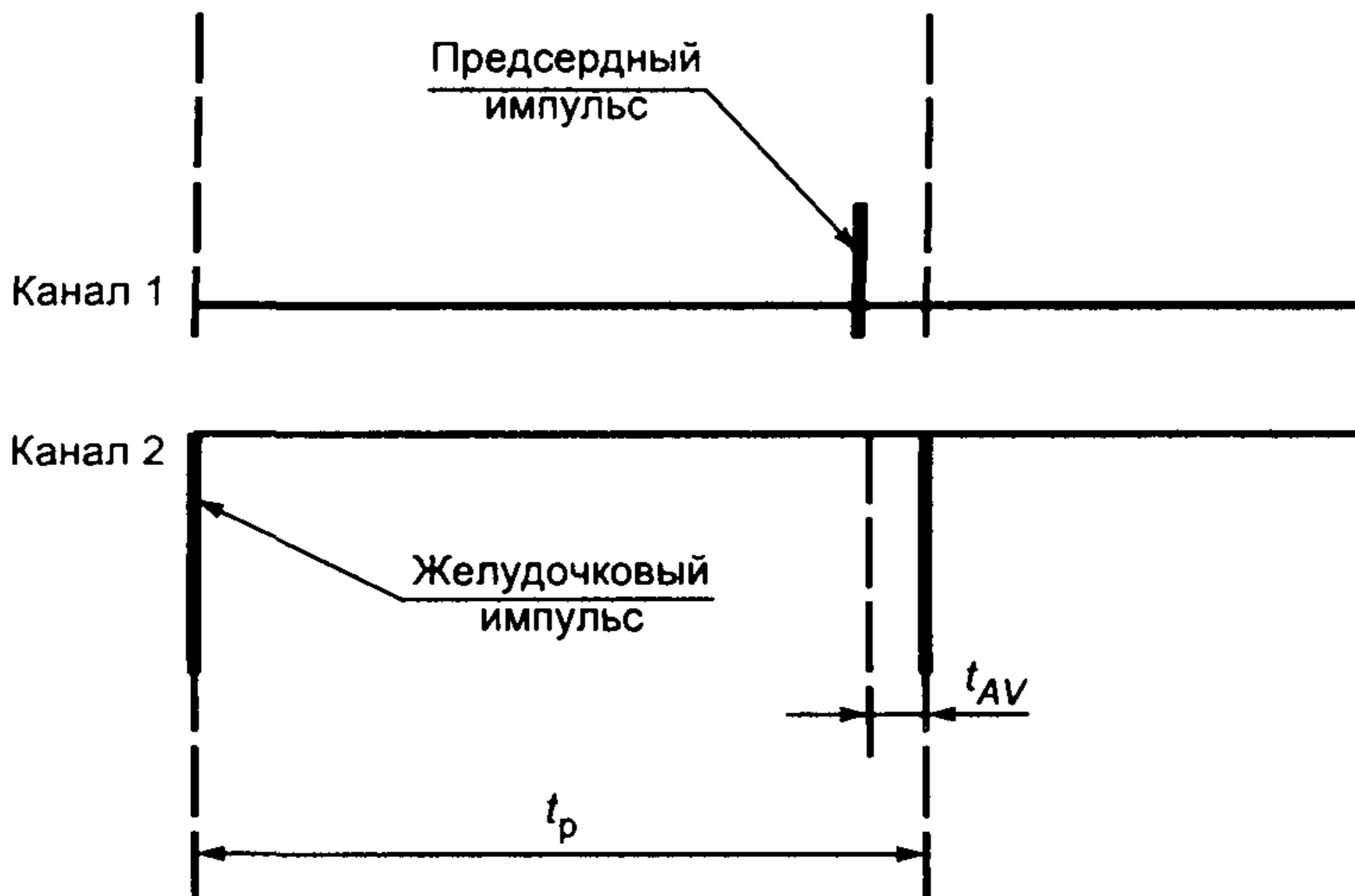


Рисунок 11 — Изображение на осциллографе при измерении A-V интервала

6.2 Электрическая безопасность (5.10)

6.2.1 Проверка тока утечки

6.2.1.1 Ток утечки ни в одном из проводящих путей не должен быть выше 1 мкА.

6.2.1.2 Каждый вход и выход ЭКС соединяют с открытым входом осциллографа через резистор сопротивлением 100 кОм как минимум на 5 мин. На осциллографе перед импульсом ЭКС напряжение должно быть менее 10 мВ.

6.2.1.3 Измерение проводят с помощью омметров, соединяемых как с выводом, так и с корпусом.

Между каждой парой выводов и каждым выводом и металлическим корпусом сопротивление должно быть не менее 5 МОм при прикладывании напряжения не более 0,5 В.

6.3 Метод испытания ЭКС на герметичность (5.5) должен быть указан в НД на изделие конкретного вида.

6.4 Защита от окружающих воздействий

6.4.1 Испытания на ударную механическую прочность (5.7)

6.4.1.1 Выбирают базовую частоту ЭКС, длительность импульса и порог срабатывания.

6.4.1.2 Испытание ЭКС на механическую прочность проводят в соответствии с ГОСТ Р 50444.

Условия испытания:

- импульсный удар — полусинусоидальный;
- нагрузка: максимальное ускорение 100 м/с^2 ; продолжительность удара 16 мс;
- направление и количество ударов: два в каждом направлении по трем основным выбранным перпендикулярным осям

6.4.1.3 После испытания проводят визуальный осмотр и проверяют соответствие пункту 6.4.1.1.

6.4.2 Вибрационный тест (5.7)

6.4.2.1 Выбирают базовую частоту ЭКС, длительность импульса и порог срабатывания.

6.4.2.2 Испытуемый ЭКС подвергают синусоидальному вибрационному испытанию в соответствии с ГОСТ Р 50444.

Условия испытания:

- частотный диапазон ... от 10 до 55 Гц
- вибрационное смещение ... 0,35 мм
- скорость изменения частоты ... 1 октава /мин
- вибрационные нагрузки прикладывают в трех основных перпендикулярных направлениях
- продолжительность испытания ... 30 мин для каждого направления

6.4.2.3 Во время испытания ЭКС должен соответствовать исходным показателям (6.4.2.1).

6.4.3 Климатические испытания (5.8, 5.9)

6.4.3.1 Выбирают базовую частоту ЭКС, длительность импульса и порог срабатывания.

6.4.3.2 Условия испытаний:

- установить температуру $(32 \pm 2) \text{ }^\circ\text{C}$ и выдержать при этой температуре 2 ч. После этого измерить электрические параметры на соответствие пункту 6.4.3.1;

- установить температуру $(42 \pm 2) \text{ }^\circ\text{C}$ и выдержать при этой температуре 2 ч. После этого изменить электрические параметры на соответствие пункту 6.4.3.1;

- установить температуру минус $(50 \pm 3) \text{ }^\circ\text{C}$ и выдержать ЭКС в транспортной упаковке при этой температуре в течение не менее 2 ч. Затем извлечь ЭКС из камеры и выдержать в течение 2 ч в нормальных условиях. После этого измерить электрические параметры на соответствие пункту 6.4.3.1;

- установить температуру (50 ± 3) °С и выдержать ЭКС в транспортной упаковке при этой температуре в течение не менее 2 ч. Затем извлечь ЭКС из камеры и выдержать в течение 2 ч в нормальных условиях. После этого измерить электрические параметры на соответствие пункту 6.4.3.1

6.4.3.3 После испытаний ЭКС должен соответствовать пункту 6.4.3.1.

6.4.4 Испытания на устойчивость к разряду дефибриллятора (5.11)

Каждый вход и выход ЭКС должен иметь такую степень защиты, чтобы после разряда дефибриллятора не были повреждены ни входные блоки кардиосинхронизации, ни выходные блоки формирования стимулирующих импульсов.

6.4.4.1 Выбирают базовую частоту ЭКС, длительность импульса и порог срабатывания.

6.4.4.2 *Условия испытаний*

В соответствии со схемой, приведенной на рисунке 12, ЭКС через резистор сопротивлением $300 \text{ Ом} \pm 5 \%$ соединяют с цепью дефибриллятора, содержащего цепь из резистора (R), конденсатора (C) и катушки индуктивности (L) со следующими характеристиками:

$$C = 330 \text{ мкФ} \pm 5 \%;$$

$$L = 13,3 \text{ мГн} \pm 2 \%;$$

$$R_L + R_D = 10 \text{ Ом} \pm 2 \%,$$

где R_L — сопротивление обмотки катушки индуктивности;

R_D — выходное сопротивление дефибриллятора.

Пиковую амплитуду на выходе дефибриллятора устанавливают равной $140 \text{ В} \pm 5 \%$. ЭКС испытывают, подавая последовательно три импульса положительной полярности ($+ 140 \text{ В}$) с интервалом 20 с. После паузы в 60 с повторяют тест с тремя подобными импульсами отрицательной полярности ($- 140 \text{ В}$).

6.4.4.3 После испытаний ЭКС должен соответствовать пункту 6.4.3.4.1

6.4.4.4 ЭКС с монополярным выходом проверяют, как описано в пунктах 6.4.4.2 и 6.4.4.3.

6.4.4.5 У ЭКС с биополярным выходом каждый выход и корпус поочередно через резистор $300 \text{ Ом} \pm 5 \%$ соединяют с цепью дефибриллятора. Если корпус покрыт изолирующим материалом, то

ЭКС помещают в металлическую емкость с физраствором и соединяют корпус с емкостью. Испытания проводят в соответствии с пунктами 6.4.4.2 и 6.4.4.3.

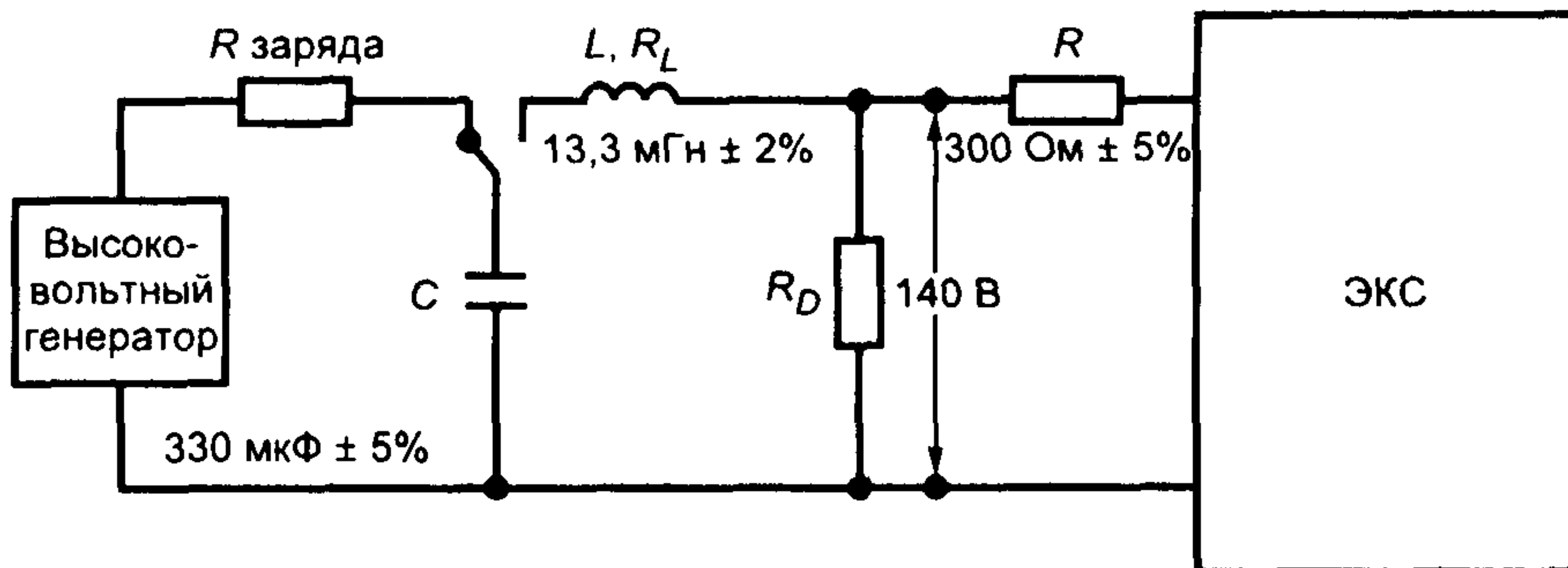


Рисунок 12—Схема для измерения устойчивости ЭКС к разряду дефибриллятора

6.4.4.6 ЭКС, имеющие несколько входов и выходов, испытывают, как описано в пункте 6.4.4.5.

7 СОПРОВОДИТЕЛЬНАЯ ДОКУМЕНТАЦИЯ

К каждому ЭКС прилагают:

7.1 паспорт, содержащий:

- наименование изготовителя или товарный знак с адресом,
- тип модели,
- серийный номер,
- срок годности,
- метод и дату стерилизации,
- параметры ЭКС, измеренные при $(37 \pm 2) ^\circ\text{C}$ на эквивалентной нагрузке $510 \text{ Ом} \pm 5 \%$ (см. пункт 8.2.3),
- гарантийные обязательства изготовителя;

7.2 руководство для клинициста, содержащее:

- информацию об изготовителе (поставщике),
- инструкцию по вскрытию стерильной упаковки,
- рекомендацию по обращению и условиям хранения,
- информацию о ЭКС, включающую модель, перечень функций,

предполагаемый (расчетный) срок службы ЭКС, физические характеристики (масса, объем);

7.3 информационную карту-бланк об имплантации ЭКС, включающую:

- данные о больном,
- наименование центра, где произведена имплантация,
- Ф.И.О. врача, производившего имплантацию,
- модель и изготовитель ЭКС,
- установленные параметры ЭКС,
- типы электродов,
- причины замены ЭКС.

ПРИЛОЖЕНИЕ А (справочное)

ЕДИНЫЙ КОД ЭКС НОМЕНКЛАТУРЫ И ЕГО ПРИМЕНЕНИЕ

Таблица 1 — Единый код ЭКС номенклатуры NBG-NASPE/BRPЕG

Позиция буквы в номенклатуре кода		
I	II	III
Функциональное значение буквы в номенклатуре кода		
камера(ы) стимулируемая (ые)	камера(ы) контролируемая(ые)	реакция на детектирование спонтанной активности
O — нет A — предсердие V — желудочек D — обе камеры (A+V)	O — нет A — предсердие V — желудочек D — обе камеры (A+V)	O — нет T — запуск I — блокировка D — обе функции (T+I)

Таблица 2 — Применение кода

Режим ЭКС	Объяснение применения кода
AOO	Стимуляция предсердий Контроль желудочковой и предсердной активности отсутствует
AAI	Стимуляция и контроль активности предсердий Подавление предсердной стимуляции при наличии спонтанной активности предсердий Контроль желудочковой активности отсутствует
AAT	Стимуляция и контроль активности предсердий При наличии спонтанной активности предсердий обеспечивается их синхронная стимуляция Контроль активности желудочков отсутствует
DOO	Стимуляция предсердий и желудочков Контроль желудочковой и предсердной активности отсутствует
DVI	Стимуляция предсердий и желудочков Контроль желудочковой активности Стимуляция предсердий проводится на базовой частоте, а желудочков — в конце установленного A-V интервала при отсутствии спонтанной желудочковой активности При детектировании желудочковой активности устанавливается новый A-V интервал
VOO	Стимуляция желудочков Контроль желудочковой и предсердной активности отсутствует
VVI	Стимуляция и контроль активности желудочков Подавление желудочковой стимуляции при наличии спонтанной активности Контроль предсердной активности отсутствует
VAT	Стимуляция желудочков Контроль предсердной активности Контроль активности желудочков отсутствует После детектирования спонтанной активности предсердий формируется желудочковый стимулирующий импульс с установленным A—V интервалом
VVT	Стимуляция и контроль активности желудочков При наличии спонтанной активности желудочков обеспечивается синхронная стимуляция желудочков Контроль активности предсердий отсутствует
VDD	Стимуляция желудочков Контроль предсердной и желудочковой активности При наличии предсердной активности устанавливается A—V интервал и, при отсутствии желудочковой активности, задается желудочковый стимулирующий импульс в конце A—V интервала, а если детектируется желудочковая активность, то устанавливается новый A—V интервал При отсутствии предсердной и желудочковой активности производится стимуляция желудочков на базовой частоте

Окончание таблицы 2

Режим ЭКС	Объяснение применения кода
DVT	Стимуляция предсердий и желудочков. Контроль желудочковой активности. При отсутствии желудочковой активности стимуляции предсердий производится на базовой частоте, а желудочков — в конце установленного А—V интервала. При наличии желудочковой активности в течение установленного А—V интервала синхронно формируется импульс стимуляции желудочков и начинается новый А—V интервал
DDI	Стимуляция предсердий и желудочков. Контроль предсердной и желудочковой активности. Предсердная и желудочковая активности прерывают заданный предсердный и желудочковый интервал без разобщения импульсов стимуляции предсердий и желудочков
DDD	Стимуляция предсердий и желудочков. Контроль предсердной и желудочковой активности

УДК 616.12—008.314:006.354 ОКС 11.040.40 Р23 ОКП 94 4480

Ключевые слова: электрокардиостимуляторы имплантируемые (ЭКС), режимы работы ЭКС, единый код ЭКС, методы контроля, виды испытаний

Редактор *В.П. Огурцов*
 Технический редактор *В.Н. Прусакова*
 Корректор *М.С. Кабашова*
 Компьютерная верстка *В.И. Грищенко*

Изд. лиц. №021007 от 10.08.95. Сдано в набор 19.08.97. Подписано в печать 12.09.97.
 Усл. печ. л. 1,63. Уч.-изд. л. 1,65. Тираж 194 экз. С911. Зак. 662.

ИПК Издательство стандартов, 107076, Москва, Колодезный пер., 14.
 Набрано в Издательстве на ПЭВМ
 Филиал ИПК Издательство стандартов — тип. "Московский печатник"
 Москва, Лялин пер., 6.
 Плр № 080102