

РЕСПИРАТОРЫ

МЕТОД ОПРЕДЕЛЕНИЯ КОЭФФИЦИЕНТА ПРОНИЦАЕМОСТИ ПО ПЫЛИ

Издание официальное

Предисловие

1 РАЗРАБОТАН И ВНЕСЕН Научно-производственным объединением «Неорганика»

2 ПРИНЯТ И ВВЕДЕН В ДЕЙСТВИЕ Постановлением Госстандарта России от 28 ноября 1996 г. № 660

3 ВВЕДЕН ВПЕРВЫЕ

© ИПК Издательство стандартов, 1997

Настоящий стандарт не может быть полностью или частично воспроизведен, тиражирован и распространен в качестве официального издания без разрешения Госстандарта России

Содержание

1	Область применения	1
2	Нормативные ссылки	1
3	Аппаратура и материалы	1
4	Подготовка к испытанию.	3
5	Проведение испытания	5
6	Обработка результатов.	6
7	Требования безопасности	7
	Приложение А Библиография.	7

РЕСПИРАТОРЫ**Метод определения коэффициента проницаемости по пыли****Respirators. Method of determination of dust penetrability coefficient****Дата введения 1997—07—01****1 ОБЛАСТЬ ПРИМЕНЕНИЯ**

Настоящий стандарт распространяется на противопылевые и газопылезащитные респираторы, предназначенные для предохранения от попадания в органы дыхания атмосферной, радиоактивной и промышленной пыли, и фильтрующие элементы к ним и устанавливает метод определения коэффициента проницаемости по пыли.

Метод основан на нефелометрическом измерении световых потоков, рассеянных пылью до и после ее прохождения через респиратор или фильтрующий элемент.

2 НОРМАТИВНЫЕ ССЫЛКИ

В настоящем стандарте использованы ссылки на следующие стандарты:

ГОСТ 3647—80 Материалы шлифовальные. Классификация. Зернистость и зерновой состав. Методы контроля

ГОСТ 3956—76 Силикагель технический. Технические условия

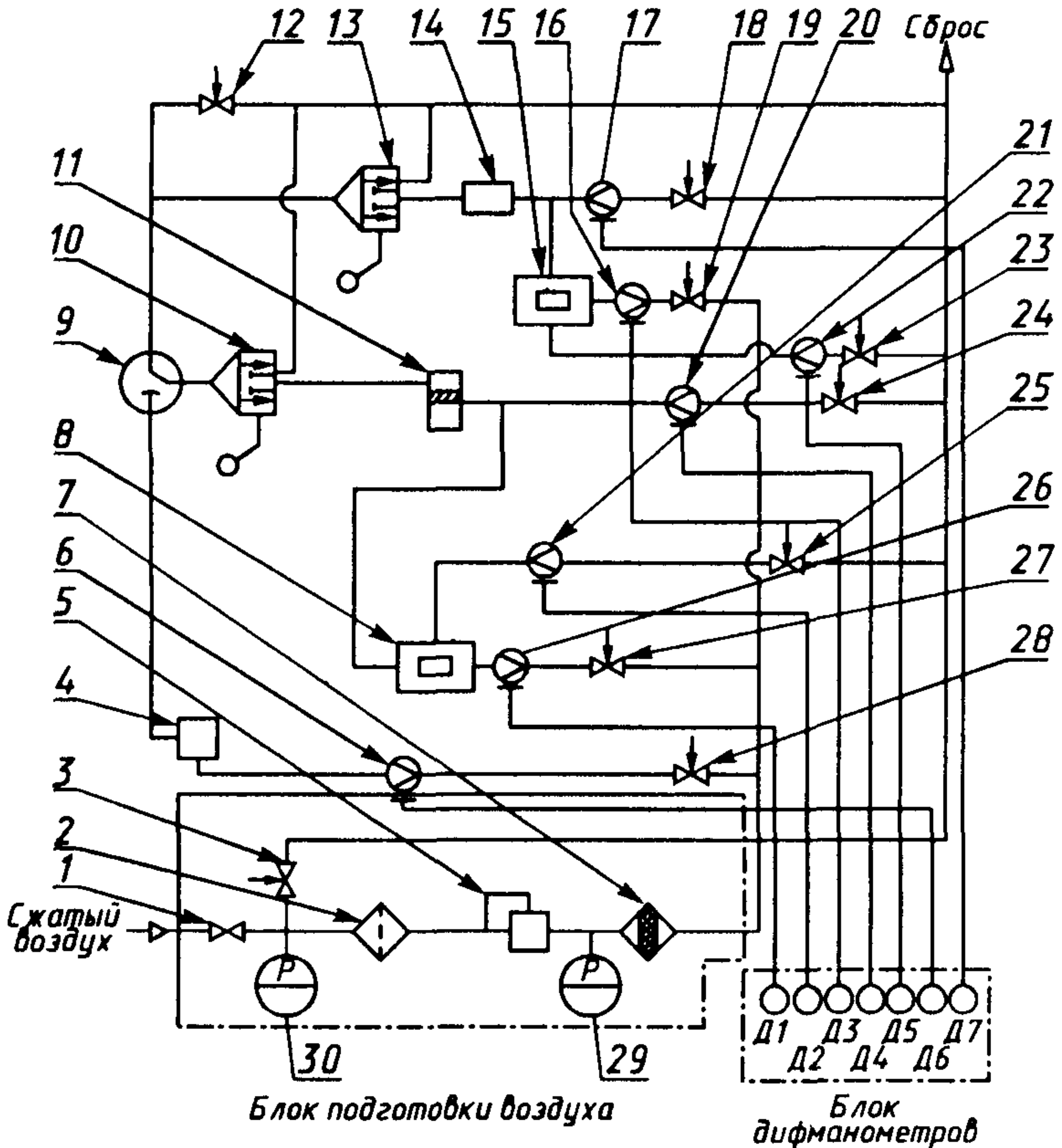
ГОСТ 17433—80 Промышленная чистота. Сжатый воздух. Классы загрязненности

ГОСТ 23932—90 Посуда и оборудование лабораторные стеклянные. Общие технические условия

ГОСТ 24104—88 Весы лабораторные общего назначения и образцовые. Общие технические условия

3 АППАРАТУРА И МАТЕРИАЛЫ

Установка (рисунок 1), включающая фотоэлектрические аэрозольные фотометры типа ФАН-А [1] или типа НФА-2 [2], генератор пыли [6] или другие установки аналогичного типа.



1 — запорный вентиль; 2 — фильтр грубой очистки (влагоотделитель); 3, 12, 18, 19, 23, 24, 25, 27, 28 — регулировочные зажимы; 4 — генератор пыли; 5 — редуктор (регулятор давления воздуха); 6, 16, 17, 20, 21, 22, 26 — сужающие устройства (диафрагмы с дифманометрами Д1 — Д7 для измерения расходов воздуха и пыли); 7 — фильтр тонкой очистки; 8, 15 — фотометр фотоэлектрический для аэрозолей; 9 — буферная емкость (для отделения агрегатов частиц); 10, 13 — переключатель потоков; 11 — зажим для респиратора или фильтрующего элемента респиратора; 14 — зажим для фильтрующего материала; 29, 30 — манометры для измерения давления воздуха, подаваемого в установку, и в сети сжатого воздуха соответственно

Рисунок 1 — Схема установки

Насадки и зажимы для респираторов и фильтрующих элементов к ним, предусмотренные в нормативных документах на респираторы конкретного типа, исключают проникание (подсос) пыли по полосе обтюрации.

Зажим для фильтрующего материала [7] или другие зажимы аналогичного типа с площадью фильтрации (50 ± 2) см², изготовленные по технической документации, утвержденной в установленном порядке.

Весы лабораторные типа ВЛА-200 по ГОСТ 24104.

Секундомер механический [5].

Шкаф сушильный лабораторный СНОЛ-3,5 [3] или аналогичного назначения.

Эксикатор по ГОСТ 23932.

Осушитель по ГОСТ 3956.

Воздух сжатый по ГОСТ 17433 класса 10, давлением от 3,5 до 4,0 кг/см² и расходом не менее 12 м³/ч (при атмосферном давлении).

Порошок шлифовальный микронный (микрошлифпорошок) типа М5В по ГОСТ 3647.

Материал фильтрующий неворсистый типа НЭЛ [4].

4 ПОДГОТОВКА К ИСПЫТАНИЮ

4.1 Собирают установку согласно схеме (см. рисунок 1) и проверяют целостность ее узлов. Коммуникации установки от буферной емкости до зажимов и фотометров должны быть смонтированы из прямых стеклянных (или металлических) трубок с возможно меньшим количеством сочленений, соединенных гибкими шлангами встык. Внутренний диаметр трубок подбирают из условия обеспечения средней емкости потока запыленного воздуха по сечению трубок от 8 до 10 м/с. Не допускаются резкие повороты, сужения и расширения коммуникаций, за исключением буферной емкости. Средняя скорость воздушного потока по сечению буферной емкости должна быть от 4 до 5 см/с.

4.2 Отбирают образцы респираторов или фильтрующих элементов согласно техническим условиям на респиратор конкретного типа, программам испытаний опытных образцов или другим нормативным документам.

4.3 Просушивают в сушильном шкафу микрошлифпорошок М5В в течение 2 ч при температуре 120 °С и охлаждают до комнатной температуры в эксикаторе с осушителем.

4.4 Проверяют целостность материала НЭЛ и вырезают из него шайбы диаметром (95 ± 5) мм.

4.5 Условия проведения испытания

4.5.1 Температура окружающей среды (20 ± 10) °С при относительной влажности (60 ± 15) % и атмосферном давлении (745 ± 15) мм рт. ст.

4.5.2 Исходная концентрация пыли микрошлифпорошка М5В (500 ± 100) мг/м³, если в нормативных документах не задана другая концентрация.

4.5.3 Расходы пылевого потока:

- через фильтрующий элемент респиратора — в соответствии с нормативными документами на респиратор конкретного типа;
- через респиратор в целом — (500 ± 25) см³/с [$(30,0 \pm \pm 1,5)$ дм³/мин];
- через фотометр — (250 ± 13) см³/с [$(15 \pm 0,8)$ дм³/мин];
- через фильтрующий материал в зажиме — (500 ± 25) см³/с [$(30,0 \pm \pm 1,5)$ дм³/мин].

4.5.4 Расходы воздушного потока:

- на обдувку струи пыли в фотометре — в соответствии с техническим описанием и инструкцией по эксплуатации фотометра;
- в эжектор генератора пыли — (750 ± 36) см³/с [$(45,0 \pm 2,2)$ дм³/мин или в соответствии с нормативной документацией на установку.

4.6 Включают фотометры и регулируют их настройку в соответствии с инструкцией по эксплуатации фотометра.

4.7 Открывают запорный вентиль *1* и редуктором давления *5* устанавливают давление поступающего в установку воздуха от 3,5 до 4,0 кг/см².

4.8 Устанавливают расходы потоков в соответствии с требованиями 4.5.3 и 4.5.4:

- воздушного потока в эжектор генератора пыли — зажимом *28* с контролем по дифманометру *Д6*;
- воздушного потока на обдувку фотометров — зажимами *19*, *27* и дифманометрами *Д1* и *Д3*;
- пылевого потока через фотометры — зажимами *23*, *25* и дифманометрами *Д2* и *Д5*;
- пылевого потока через зажим для респиратора или фильтрующего элемента к нему *11* и через зажим для фильтрующего материала *14* — зажимами *18*, *24* и дифманометрами *Д4* и *Д7*.

4.9 Определяют фоновое светорассеяние установки, для чего направляют воздушный поток переключателем потоков *10* в зажим для респиратора (фильтрующего элемента) и снимают показание микроамперметра фотометра, которое должно быть не более 50 мкА при суммарной плотности поглотителей $D = 1$. В случае, если фоновое светорассеяние установки больше указанного, необходимо предпринять меры по очистке коммуникаций установки и зажима для респиратора (фильтрующего элемента) от осевшего в

них микрошлифпорошка (продувают сжатым воздухом, протирают влажной ветошью и т.п.).

4.10 Засыпают в бункер генератора пыли 4 подготовленную по 4.3 навеску микрошлифпорошка М5В, включают генератор пыли, выводят его на рабочий режим в соответствии с инструкцией по эксплуатации и определяют исходную концентрацию пыли. Для этого закрепляют в зажим 14 предварительно взвешенную шайбу из фильтрующего материала НЭЛ и переключают поток на сброс, извлекают шайбу из зажима и взвешивают ее на лабораторных весах.

Концентрацию пыли C , мг/м³, вычисляют по формуле

$$C = \frac{m_2 - m_1}{V \cdot t} \cdot 1000, \quad (1)$$

где m_2 — масса шайбы после продувки через нее запыленного воздуха, мг;

m_1 — исходная масса шайбы, мг;

V — расход пылевого потока через материал шайбы (зажим), дм³/мин;

t — продолжительность подачи пылевого потока через материал шайбы, мин.

Исходную концентрацию пыли определяют не менее трех раз. При всех определениях концентрация пыли должна соответствовать требованиям 4.5.2. В противном случае регулируют генератор пыли 4, руководствуясь инструкцией по эксплуатации генератора.

4.11 Собирают зажим 14 без шайбы, переключают пылевой поток на зажим и по фотометру 15 определяют в течение 2 мин светорассеяние пылью с исходной концентрацией, которое не должно изменяться во времени более чем на 30 %. В противном случае регулируют генератор пыли.

4.12 Установка готова к проведению испытаний, если:

- концентрация пыли соответствует 4.5.2;
- расходы пылевого потока соответствуют 4.5.3;
- расходы воздушного потока соответствуют 4.5.4;
- светорассеяние пылью с исходной концентрацией соответствует 4.11.

5 ПРОВЕДЕНИЕ ИСПЫТАНИЯ

5.1 Закрепляют в зажим 11 проверяемый респиратор или фильтрующий элемент. Переключателем потоков 10 направляют пылевой поток в зажим с изделием.

5.2 После установления постоянства показаний фотометра δ , но не ранее чем через 20 с после переключения потоков и не позднее чем через 60 с, определяют светорассеяние пылью, прошедшей через изделие.

Одновременно по фотометру 15 определяют светорассеяние пылью с исходной концентрацией. После измерения светорассеяний переключатели потоков 10 и 13 устанавливают в положение «Сброс».

5.3 Открывают зажим и вынимают проверяемое изделие.

5.4 Последующие образцы респираторов или фильтрующих элементов испытывают аналогично, повторяя операции 5.1—5.3.

5.5 Выключают генератор пыли и продувают установку чистым воздухом в течение 30 мин. Извлекают из установки диафрагмы 17, 20, 21, 22 и тщательно очищают их от осевшего микрошлифпорошка.

6 ОБРАБОТКА РЕЗУЛЬТАТОВ

6.1 Коэффициент проницаемости K , %, вычисляют по формуле

$$K = \frac{I - I_{\phi}}{I_{\text{исх}}} \cdot 10^{D - D_{\text{исх}} + 2}, \quad (2)$$

где I — показание микроамперметра фотометра при измерении светорассеяния пылью, прошедшей через респиратор;

I_{ϕ} — показание микроамперметра фотометра при измерении фонового светорассеяния установки;

$I_{\text{исх}}$ — показание микроамперметра фотометра при измерении светорассеяния пылью с исходной концентрацией;

$D, D_{\text{исх}}$ — суммарная оптическая плотность включенных поглотителей при измерении светорассеяния пылью, прошедшей через респиратор (фильтрующий элемент), и пылью с исходной концентрацией соответственно.

6.2 За результат испытаний принимают максимальный коэффициент проницаемости респиратора (фильтрующего элемента) из отобранных по 4.2 на испытания.

6.3 Суммарная относительная погрешность определения коэффициента проницаемости составляет $\pm 30\%$ при вероятности 0,95.

7 ТРЕБОВАНИЯ БЕЗОПАСНОСТИ

7.1 Испытания проводят при включенной вытяжной вентиляции.

7.2 При эксплуатации установки необходимо соблюдать правила работы с электрооборудованием в соответствии с инструкцией по эксплуатации используемого оборудования.

7.3 Не допускается оставлять без наблюдения работающую установку.

ПРИЛОЖЕНИЕ А *(информационное)*

БИБЛИОГРАФИЯ

- | | |
|------------------------|---|
| [1] ТУ 3—3.885—87 | Фотометр фотоэлектрический ФАН-А. Технические условия |
| [2] ТУ 3—3.2611—91 | Фотометр фотоэлектрический НФА-2. Технические условия |
| [3] ТУ 16—531—49—72 | Шкаф сушильный лабораторный СНОЛ-3,5. Технические условия |
| [4] ТУ 6—16—2707—83 | Материал фильтрующий неворсистый НЭЛ. Технические условия |
| [5] ТУ 25—1819.0021—90 | Секундомеры механические. Технические условия |
| [6] ВР 4117.000 ТО | Генератор пыли. Техническое описание и инструкция по эксплуатации |
| [7] ВР 57147.000 СБ | Зажим для фильтрующего материала. Сборочный чертеж |

УДК 614.894.72.001.4:006.354 ОКС 13.340 Л09 ОКСТУ 2509

Ключевые слова: респираторы противопылевые, газопылезащитные, метод определения коэффициента проницаемости по пыли, нефелометрический метод, световой поток, микрошлифпорошок М5В
