

ГОСТ Р 50988—96

ГОСУДАРСТВЕННЫЙ СТАНДАРТ РОССИЙСКОЙ ФЕДЕРАЦИИ

**АППАРАТУРА ФАКСИМИЛЬНАЯ
СО СРЕДСТВАМИ СОКРАЩЕНИЯ
ИЗБЫТОЧНОСТИ ДЛЯ ПЕРЕДАЧИ
И ПРИЕМА ПОЛУТОНОВЫХ
РАСТРОВЫХ ИЗОБРАЖЕНИЙ**

ОСНОВНЫЕ ПАРАМЕТРЫ

Издание официальное

БЗ 1—97

ГОССТАНДАРТ РОССИИ

Москва

Предисловие

1 РАЗРАБОТАН И ВНЕСЕН Всероссийским научно-исследовательским институтом «Эталон»

2 ПРИНЯТ И ВВЕДЕН В ДЕЙСТВИЕ Постановлением Госстандарта России от 27 ноября 1996 г. № 648

3 ВВЕДЕН ВПЕРВЫЕ

© ИПК Издательство стандартов, 1997

Настоящий стандарт не может быть полностью или частично воспроизведен, тиражирован и распространен в качестве официального издания без разрешения Госстандарта России

Содержание

1	Область применения	1
2	Нормативные ссылки	1
3	Параметры анализа и синтеза	2
4	Параметры алгоритмов цифровой обработки факсимильных сигналов	2
5	Параметры помехозащищенности	3
6	Параметры надежности	3
7	Параметры цепей стыков аппаратуры с модемами и каналами связи.	3
Приложение А	Параметры цепей стыка С1-И факсимильной аппаратуры с модемами.	4
Приложение Б	Параметры цепей стыка С2 факсимильной аппаратуры с модемами.	7
Приложение В	Параметры цепей стыка факсимильной аппаратуры с волоконно-оптической соединительной линией связи.	9
Приложение Г	Параметры цепей стыка факсимильной аппаратуры с первичным цифровым каналом связи	10

ГОСУДАРСТВЕННЫЙ СТАНДАРТ РОССИЙСКОЙ ФЕДЕРАЦИИ

**АППАРАТУРА ФАКСИМИЛЬНАЯ СО СРЕДСТВАМИ СОКРАЩЕНИЯ
ИЗБЫТОЧНОСТИ ДЛЯ ПЕРЕДАЧИ И ПРИЕМА ПОЛУТОНОВЫХ
РАСТРОВЫХ ИЗОБРАЖЕНИЙ**

Основные параметры

Facsimile apparatus with redundancy reduction means for half-tone screen pictures transmission and reception. Basic parameters

Дата введения 1997—07—01

1 ОБЛАСТЬ ПРИМЕНЕНИЯ

Настоящий стандарт распространяется на факсимильную аппаратуру (далее — аппаратуру) со средствами сокращения избыточности для передачи и приема полутонных растровых изображений.

2 НОРМАТИВНЫЕ ССЫЛКИ

В настоящем стандарте использованы ссылки на следующие стандарты:

ГОСТ 2.301—68 Единая система конструкторской документации. Форматы

ГОСТ 18145—81 Цепи на стыке С2 аппаратуры передачи данных с оконечным оборудованием при последовательном вводе-выводе данных. Номенклатура и технические требования

ГОСТ 23675—79 Цепи стыка С2-ИС системы передачи данных. Электрические параметры

ГОСТ 26348—84 Аппаратура факсимильная со средствами сокращения избыточности для передачи и приема факсимильной документальной информации. Основные параметры

3 ПАРАМЕТРЫ АНАЛИЗА И СИНТЕЗА

3.1 Направление развертки при анализе и синтезе должно быть слева направо и сверху вниз.

3.2 Размер передаваемых (принимаемых) изображений должен выбираться для формата из ряда А4, А3, А2, А3 × 3 по ГОСТ 2.301.

3.3 Длина строки развертки должна быть не менее:

215 или 420 мм — общая длина строки;

200 или 400 мм — полезная длина строки.

3.4 Скорость развертки следует выбирать из ряда 8, 16, 24, 32, 50, 64, 100, 128, 200 строк/с.

3.5 Отклонение скорости развертки не должно быть более $\pm 5 \cdot 10^{-6}$ от номинального значения.

3.6 Плотность развертки следует выбирать из ряда 11,56; 15,40; 23,12; 30,80; 46,24 строк/мм.

3.7 Отклонение плотности развертки не должно быть более $\pm 0,1$ % от номинального значения.

3.8 Величина качаний, мм, не должна быть более $\pm 0,25$ величины, обратной плотности развертки.

3.9 Число элементов изображения в строке развертки следует выбирать из ряда 2592, 3456, 5184, 6912, 10368, 13824.

3.10 Число градаций полутонов следует выбирать из ряда 8, 16, 32, 64.

3.11 Режим работы аппаратуры должен быть по ГОСТ 26348:

- полутоновой — основной;
- штриховой — дополнительный.

3.12 Скорость передачи следует выбирать из ряда 2400, 4800, 7200, 9600, 16000, 32000, 64000, 230400 бит/с (при работе по первичным цифровым каналам связи).

3.13 Отклонение скорости передачи от номинальных значений выбирают из ряда $1 \cdot 10^{-4}$, $1 \cdot 10^{-5}$, $1 \cdot 10^{-6}$, $1 \cdot 10^{-7}$ не более.

4 ПАРАМЕТРЫ АЛГОРИТМОВ ЦИФРОВОЙ ОБРАБОТКИ ФАКСИМИЛЬНЫХ СИГНАЛОВ

4.1 Сокращение передачи факсимильных сигналов по каналам связи выбирается из ряда 2, 4, 8, 12, 16, не менее.

4.2 Обеспечение возможности передачи факсимильных сигналов по каналам связи с коэффициентом ошибки выбирается из ряда $1 \cdot 10^{-6}$, $1 \cdot 10^{-5}$, $1 \cdot 10^{-4}$, $1 \cdot 10^{-3}$, $1 \cdot 10^{-2}$ ош./бит, не более.

5 ПАРАМЕТРЫ ПОМЕХОЗАЩИЩЕННОСТИ

5.1 Помехозащищенность аппаратуры должна определяться по относительной площади визуально различимых на копии искажений.

5.2 Относительная площадь визуально различимых на копии искажений в зависимости от коэффициента канальных ошибок при их равномерном распределении и режима работы аппаратуры приведена в таблице 1.

Т а б л и ц а 1

Коэффициент канальных ошибок, ош /бит, не более	Допустимая относительная площадь визуально различимых на копии искажений, %	
	полутоновой режим	штриховой режим
1 10^{-6}	—	—
1 10^{-5}	0,0015	0,001
1 10^{-4}	0,005	0,02
1 10^{-3}	0,015	0,2
1 10^{-2}	0,15	0,5

6 ПАРАМЕТРЫ НАДЕЖНОСТИ

6.1 Нарботка на отказ должна быть не менее 1500 ч.

6.2 Средний срок службы аппаратуры должен быть не менее 15 лет.

6.3 Среднее время восстановления аппаратуры следует выбирать из ряда 15, 30, 40, 60, 90, 120 мин, не более.

6.4 Средний срок сохраняемости должен быть не менее 10 лет.

7 ПАРАМЕТРЫ ЦЕПЕЙ СТЫКОВ АППАРАТУРЫ С МОДЕМАМИ И КАНАЛАМИ СВЯЗИ

7.1 Параметры цепей стыка С2-И назначаются согласно приложению А.

7.2 Параметры цепей стыка С2 назначаются согласно приложению Б.

7.3 Параметры цепей стыка аппаратуры с волоконно-оптической соединительной линией связи (ВОСЛС) — согласно приложению В.

7.4 Параметры цепей стыка аппаратуры с первичным цифровым каналом связи — согласно приложению Г.

ПРИЛОЖЕНИЕ А
(обязательное)

**ПАРАМЕТРЫ ЦЕПЕЙ СТЫКА С1-И ФАКСИМИЛЬНОЙ
АППАРАТУРЫ С МОДЕМАМИ**

А 1 Номенклатура цепей и их характеристики в передающей аппаратуре

А.1.1 В режиме односторонней передачи информационных сигналов по цепям, приведенным в таблице А 1, следует обеспечивать

- выдачу информационных сигналов по цепям 1, 2 при поступлении по цепям 3, 4 сигналов с частотой 300 Гц;

- остановку выдачи информационных сигналов и выдачу по цепям 1, 2 не менее 1024 «1» при пропадании сигнала с частотой 300 Гц по цепям 3, 4 на время более 0,5 с,

- остановку выдачи информационных сигналов и передачу сигнала с частотой, равной половине скорости передачи, по цепям 1, 2 при поступлении по цепям 3, 4 не менее 256 «0»

Т а б л и ц а А 1 — Обмен сигналами по стыку С1-И на передающей стороне

Номер цепи	Назначение цепи	Направление цепи	Характеристика цепи
1, 2	Выход биимпульсного сигнала	От передающей аппаратуры	0 и 1 биимпульсного сигнала
3, 4	Вход биимпульсного сигнала	К передающей аппаратуре	То же

А 1.2 В режиме двусторонней одновременной передачи информационных сигналов следует обеспечивать выдачу информационных сигналов по цепям 1, 2 (таблица А 1).

А 1.3 Преобразование сигналов дискретной информации в биимпульсный сигнал следует производить согласно таблице А 2.

Т а б л и ц а А.2 — Изменение полярности биимпульсного сигнала

Последующие значения информационного сигнала		Текущие значения информационного сигнала			
		0		1	
		$[0 \quad \frac{\tau}{2})$	$[\frac{\tau}{2} \quad \tau)$	$[0 \quad \frac{\tau}{2})$	$[\frac{\tau}{2} \quad 0)$
0	$[0 \quad \frac{\tau}{2})$		Q_1		Q_1
	$[\frac{\tau}{2} \quad \tau)$	\bar{Q}_1			

Продолжение табл. А.2

Последующие значения информационного сигнала		Текущие значения информационного сигнала			
		0		1	
		$[0 \quad \frac{\tau}{2})$	$[\frac{\tau}{2} \quad \tau)$	$[0 \quad \frac{\tau}{2})$	$[\frac{\tau}{2} \quad 0)$
1	$[0 \quad \frac{\tau}{2})$		\bar{Q}_i		\bar{Q}_i
	$[\frac{\tau}{2} \quad \dots 0)$			\bar{Q}_i	

[...) — включение первого и исключение последнего значения в интервале;
0 — нулевое значение информационного сигнала;
1 — единичное значение информационного сигнала;
 τ — длительность одного бита информационного сигнала;
 \bar{Q}_i — сохранение полярности биимпульсного сигнала;
 \bar{Q}_i — изменение полярности биимпульсного сигнала.

А.2 Номенклатура цепей и их характеристики в приемной аппаратуре

А.2.1 В режиме односторонней передачи информационных сигналов по цепям, приведенным в таблице А.3, следует обеспечивать.

- прием информационных сигналов по цепям 1, 2;
- передачу сигнала с частотой 300 Гц по цепям 3, 4;
- передачу по цепям 3, 4 не менее 1024 «1» при появлении числа сбоев, выбираемых из ряда 1, 2, 5, и остановку приема информационных сигналов. После выдачи не менее 1024 «1» выдача частоты 300 Гц должна восстановиться и должна обеспечиваться готовность к приему информационных сигналов по цепям 1, 2;
- остановку приема информационных сигналов при поступлении по цепям 1, 2 не менее 256 «0», после чего приемная аппаратура должна перейти в дежурный режим.

Таблица А.3 — Обмен сигналами по стыку С1-И на приемной стороне

Номер цепи	Назначение цепи	Направление цепи	Характеристика цепи
1, 2	Вход биимпульсного сигнала	К приемной аппаратуре	0 и 1 биимпульсного сигнала
3, 4	Выход биимпульсного сигнала	От приемной аппаратуры	То же

А.2.2 В режиме одновременной двусторонней передачи информационных сигналов следует обеспечивать прием информационных сигналов по цепям 1, 2 (таблица А.3).

А 3 Параметры цепей

А 3 1 Значение выходного и входного сопротивления выходных и входных цепей на передающей и приемной стороне должно быть (150 ± 30) Ом

А 3 2 Отношение амплитуды импульса биимпульсного сигнала положительной полярности к амплитуде импульса биимпульсного сигнала отрицательной полярности должно быть от 0,95 до 1,05

А 3 3 Амплитуда напряжения выходного биимпульсного сигнала должна быть $(0,6 \pm 0,15)$ В [размах $-(1,2 \pm 0,3)$ В].

А 3 4 Амплитуда напряжения входного биимпульсного сигнала должна быть от 0,1 до 0,75 (размах — от 0,2 до 1,5).

А 3 5 Затухание асимметрии входных и выходных цепей на стыке С1-И передающей и приемной аппаратуры на частотах 1200, 2400, 4800, 9600 Гц должно быть не менее 52 дБ, а на частотах 16000 и 32000 Гц — не менее 46 дБ.

А 3 6 В технически обоснованных случаях в цепях 1, 2 таблицы А 1 устанавливаются фильтры с частотами среза 6,0 кГц для скоростей передачи 1200 и 2400 бит/с и 24,0 кГц — для скоростей передачи 4800 и 9600 бит/с.

ПРИЛОЖЕНИЕ Б
(обязательное)

**ПАРАМЕТРЫ ЦЕПЕЙ СТЫКА С2 ФАКСИМИЛЬНОЙ АППАРАТУРЫ
С МОДЕМАМИ**

Б.1 Сопряжение аппаратуры с модемами следует обеспечивать по стыку С2 по ГОСТ 18145 и ГОСТ 23675 в части цепей, изложенных ниже.

Обмен сигналами на передающей стороне следует обеспечивать по цепям согласно таблице Б.1.

Т а б л и ц а Б.1 — Обмен сигналами на передающей стороне

Номер цепи	Назначение цепи	Направление цепи	Характеристика цепи
102	Сигнальное заземление	Двустороннее	Потенциал «Корпус»
108.1	Команда на подключение модема к каналу	От передающей аппаратуры	0 двухполярного сигнала
107	Сигнализация присоединения модема к каналу	К передающей аппаратуре	То же
105	Запрос передачи	От передающей аппаратуры	»
106	Сигнализация о готовности к передаче	К передающей аппаратуре	»
103	Передача информационных сигналов	От передающей аппаратуры	0 и 1 двухполярного сигнала
113	Синхронизация элементов передаваемого сигнала	То же	То же
114	То же	К передающей аппаратуре	»
109	Сигнализация работоспособности модема	То же	0 двухполярного сигнала
132	Сигнализация о прекращении передачи информационных сигналов	От передающей аппаратуры	1 двухполярного сигнала

Б.2 Обмен сигналами на приемной стороне следует обеспечивать по цепям согласно таблице Б.2.

Таблица Б.2 — Обмен сигналами на приемной стороне

Номер цепи	Назначение цепи	Направление цепи	Характеристика цепи
102	Сигнальное заземление	Двустороннее	Потенциал «Корпус»
108.1	Команда на присоединение модема к каналу	От передающей аппаратуры	0 двухполярного сигнала
107	Сигнализация присоединения модема к каналу	К приемной аппаратуре	То же
104	Прием информационных сигналов	То же	0 и 1 двухполярного сигнала
115	Синхронизация элементов принимаемого информационного сигнала	»	То же
109	Сигнализация работоспособности модема	»	0 двухполярного сигнала
129	Сигнализация о прекращении приема информационных сигналов	От приемной аппаратуры	1 двухполярного сигнала

Б.3 Выходное сопротивление выходных цепей должно быть не более 50 Ом.

Б.4 Входное сопротивление входных цепей должно быть не менее 3000 Ом.

Б.5 Амплитуда напряжения, соответствующая 0 двухполярного сигнала, должна быть от 4 до 6 В на передающей стороне и от 0,3 до 6 В — на приемной стороне.

Б.6 Амплитуда напряжения, соответствующая 1 двухполярного сигнала, должна быть от минус 4 до минус 6 В на передающей стороне и от минус 0,3 до минус 6 В — на приемной стороне.

ПРИЛОЖЕНИЕ В
(обязательное)

**ПАРАМЕТРЫ ЦЕПЕЙ СТЫКА ФАКСИМИЛЬНОЙ АППАРАТУРЫ
С ВОЛОКОННО-ОПТИЧЕСКОЙ СОЕДИНИТЕЛЬНОЙ ЛИНИЕЙ
СВЯЗИ**

В.1 Скорость передачи информации следует выбирать из ряда 800, 1200, 2400, 4800, 7200, 9600, 16000, 32000, 64000, 230400 бит/с.

В.2 Мощность оптического сигнала на выходе передатчика должна быть от 0,5 до 1,0 мВт.

В.3 Длина волны оптического сигнала должна быть от 0,8 до 0,9 мкм.

В.4 Потери энергии оптического сигнала в месте механического соединения световода и светоизлучателя или световода и светоприемника не должны быть более 4 дБ.

В.5 Мощность оптического сигнала на выходе приемника должна быть не менее $1 \cdot 10^{-4}$ мВт.

В.6 В качестве ВОСЛС должны использоваться моноволоконные световоды с характеристиками, приведенными в таблице В.1.

Таблица В.1 — Характеристика световодов

В микрометрах

Диаметр отражающей оболочки световода		Диаметр сердечника световода	
Номин	Пред откл	Номин	Пред. откл
125	±9,0	50	±4,0
150	±10,0	60	±5,0
200	±14,0	80	±7,0

ПРИЛОЖЕНИЕ Г
(обязательное)

**ПАРАМЕТРЫ ЦЕПЕЙ СТЫКА ФАКСИМИЛЬНОЙ АППАРАТУРЫ
С ПЕРВИЧНЫМ ЦИФРОВЫМ КАНАЛОМ СВЯЗИ**

Г 1 Параметры стыка

Г 1 1 Скорость передачи информации по первичному цифровому стыку должна быть 2048 кбит/с

Отклонение скорости передачи по первичному цифровому стыку не должно быть более 102,4 бит/с

Г 1 2 Передача и прием кодированных сигналов по первичному цифровому стыку должны осуществляться по симметричной двухпроводной цепи

Г 1 3 Выходное сопротивление первичного цифрового стыка на передающей стороне должно быть (120 ± 12) Ом

Г 1 4 Входное сопротивление первичного цифрового стыка на приемной стороне должно быть (120 ± 12) Ом

Г 2 Вид и форма импульса кодированного сигнала

Г 2 1 Пиковое напряжение импульса должно быть $(3 \pm 0,3)$ В

Г 2 2 Длительность импульса должна быть $(244 \pm 24,4)$ нс

Г 2 3 Пиковое напряжение «0» должно быть $(0 \pm 0,3)$ В

Г 2 4 Отклонение амплитуд импульсов положительной и отрицательной полярностей в середине импульса (по длительности) не должно быть менее 0,95 и более 1,05

Г 2 5 Отношение длительностей импульсов положительной и отрицательной полярностей при половине амплитуды не должно быть менее 0,95 и более 1,05

Г 2 6 Затухание для всех стыковых цепей на тактовой частоте 64 кГц должно быть от 0 до 60 дБ

Г 3 Последовательность кодирования

Г 3 1 Кодирование входного двоичного сигнала в первичном цифровом стыке должно осуществляться следующим образом

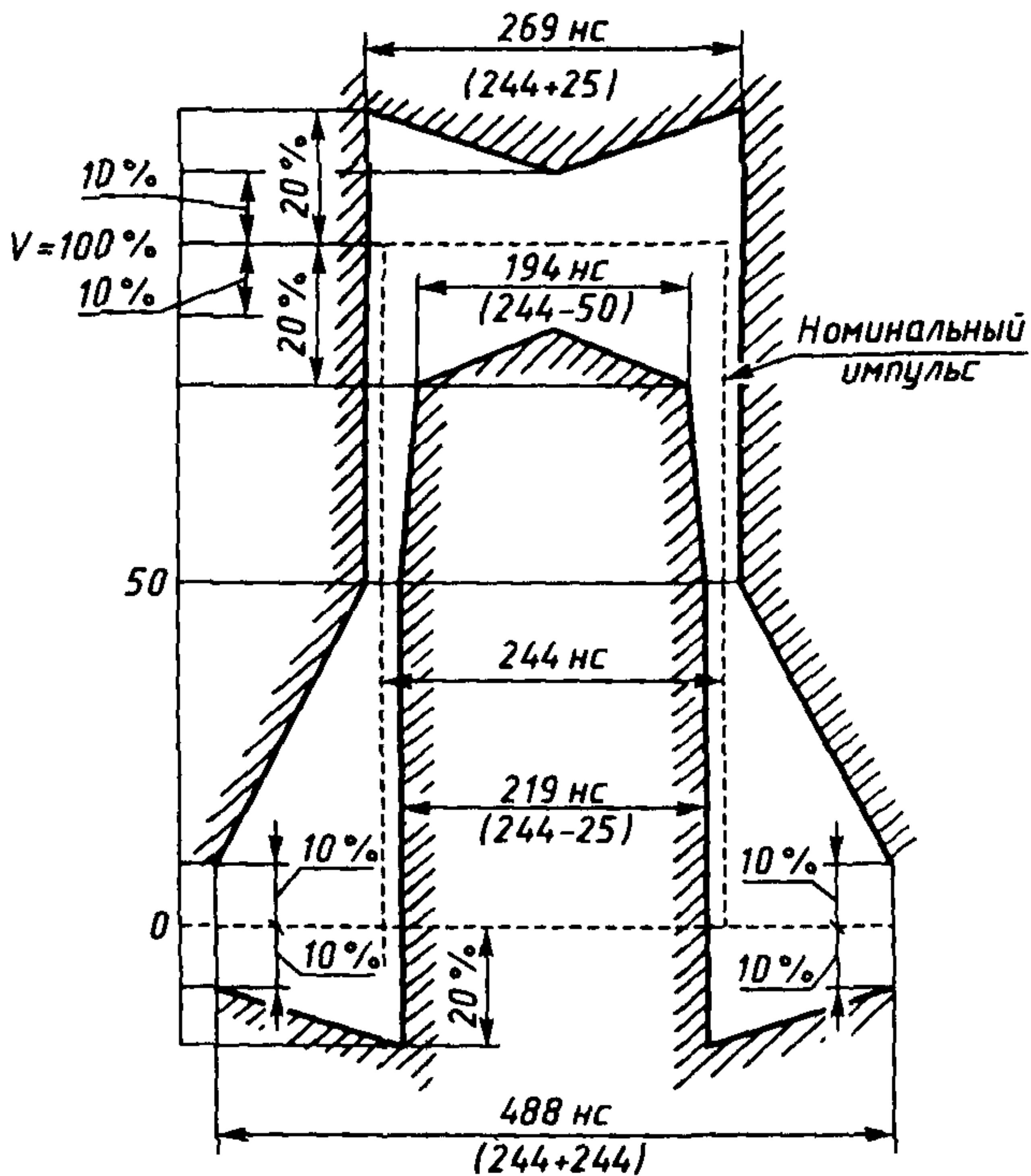
- сигнал кода должен быть квазитроичным сигналом, три состояния которого обозначаются как V^+ , V^- , 0,

- импульсы (единицы) входного сигнала первичного цифрового сигнала должны передаваться в ходе стыка V^+ и V^- попеременно (чередование полярности импульсов),

- нули входного сигнала первичного цифрового стыка должны передаваться в коде стыка нулями, за исключением последовательности четырех нулей

Г 3 2 Последовательность четырех нулей должна передаваться по следующим специальным правилам

- первый нуль такой последовательности должен передаваться в коде стыка как 0, если предшествующий импульс сигнала кода имел полярность,



Чертеж Г.1 — Вид и форма импульса кодированного сигнала

противоположную полярности предшествующего нарушения чередования полярностей, и сам импульс не является нарушением чередования полярностей;

- первый нуль такой последовательности должен передаваться в коде стыка как импульс, сохраняющий чередование полярностей, если предшествующий импульс сигнала кода имеет такую же полярность, как предшествующее нарушение чередования полярностей, или этот импульс сам является нарушением чередования полярностей;

- второй и третий нули такой последовательности должны всегда передаваться в коде стыка как нули;

- последний нуль такой последовательности (из четырех нулей) всегда должен передаваться в коде стыка как импульс, полярность которого такова, что она нарушает правило чередования полярностей.

ГОСТ Р 50988—96

УДК 621.395 6:006.354 ОКС 33.040.70 Э55 ОКСТУ 6655

Ключевые слова: аппаратура факсимильная со средствами сокращения избыточности, полутоновые растровые изображения, стыки, информационный сигнал, биимпульсный сигнал, оптический сигнал

Редактор *В П Огурцов*
Технический редактор *В Н Прусакова*
Корректор *Т И Кононенко*
Компьютерная верстка *В И Грищенко*

Изд лиц №021007 от 10 08 95 Сдано в набор 11 03 97 Подписано в печать 13 05 97
Усл печ л 0,93 Уч -изд л 0,70 Тираж 183 экз С348 Зак 238

ИПК Издательство стандартов
107076, Москва, Колодезный пер , 14
Набрано в Издательстве на ПЭВМ
Филиал ИПК Издательство стандартов — тип "Московский печатник"
Москва, Лялин пер , 6