

ГОСТ Р 50921—96

ГОСУДАРСТВЕННЫЙ СТАНДАРТ РОССИЙСКОЙ ФЕДЕРАЦИИ

**КОКС КАМЕННОУГОЛЬНЫЙ
С РАЗМЕРОМ КУСКОВ 20 мм
И БОЛЕЕ**

**МЕТОД ОПРЕДЕЛЕНИЯ ПРОЧНОСТИ
ПОСЛЕ РЕАКЦИИ С ДВУОКИСЬЮ УГЛЕРОДА**

Издание официальное

БЗ 1—96/13

**ГОССТАНДАРТ РОССИИ
Москва**

Предисловие

1 РАЗРАБОТАН И ВНЕСЕН Восточным научно-исследовательским углехимическим институтом (ВУХИН)

2 УТВЕРЖДЕН И ВВЕДЕН В ДЕЙСТВИЕ Постановлением Госстандарта России от 9 июля 1996 г. № 443

3 ВВЕДЕН ВПЕРВЫЕ

© ИПК Издательство стандартов, 1996

Настоящий стандарт не может быть полностью или частично воспроизведен, тиражирован и распространен в качестве официального издания без разрешения Госстандарта России

Содержание

1 Назначение и область применения	1
2 Нормативные ссылки	1
3 Обозначения и сокращения	1
4 Сущность метода	2
5 Аппаратура	2
6 Общие условия испытания	3
7 Подготовка пробы	4
8 Проведение испытания	5
9 Обработка результатов	6

КОКС КАМЕННОУГОЛЬНЫЙ С РАЗМЕРОМ КУСКОВ 20 мм И БОЛЕЕ**Метод определения прочности после реакции
с двуокисью углерода**

Coal coke with size of pieces 20 mm and more.

Method for determination of strength after reaction with carbon dioxide

Дата введения 1997—07—01

1 НАЗНАЧЕНИЕ И ОБЛАСТЬ ПРИМЕНЕНИЯ

Настоящий стандарт устанавливает метод определения прочности каменноугольного кокса после реакции с двуокисью углерода при температуре 1100 °С.

2 НОРМАТИВНЫЕ ССЫЛКИ

В настоящем стандарте использованы ссылки на следующие нормативные документы.

ГОСТ 2664—84 Кокс каменноугольный, пековый и термоантрацит. Правила приемки

ГОСТ 8050—85 Двуокись углерода газообразная и жидкая. Технические условия

ГОСТ 9293—74 Азот газообразный и жидкий. Технические условия

ГОСТ 23083—78 Кокс каменноугольный, пековый и термоантрацит. Методы отбора и подготовки проб

ГОСТ 24104—88 Весы лабораторные общего назначения и образцовые. Общие технические условия

3 ОБОЗНАЧЕНИЯ И СОКРАЩЕНИЯ

CSR_{10}^{600} — прочность кокса после реакции с двуокисью углерода.

4 СУЩНОСТЬ МЕТОДА

Метод заключается в механической обработке в цилиндрическом аппарате пробы кокса крупностью (20 ± 1) мм после выдерживания ее в потоке двуокиси углерода при температуре 1100°C в течение 2 ч.

Показателем прочности кокса после реакции с двуокисью углерода является выраженное в процентах отношение массы фракции крупностью более 10 мм после 600 оборотов аппарата к массе пробы, загруженной в аппарат.

5 АППАРАТУРА

5.1 Электродпечь с реактором

Реактор из нержавеющей стали высотой 230 мм, в котором толщина слоя пробы составляет 100 мм, а толщина подушки из металлических шариков — 80 мм. Подушка из шариков диаметром 3 мм отделена от пробы колосником из нержавеющей стали толщиной 2—4 мм с равномерно распределенными отверстиями. Материал шариков — нержавеющая сталь. Их диаметр и количество не ограничиваются.

Схема реактора приведена на рисунке 1. Электродпечь должна обеспечивать температуру $(1100 \pm 5)^\circ\text{C}$ в течение всего опыта.

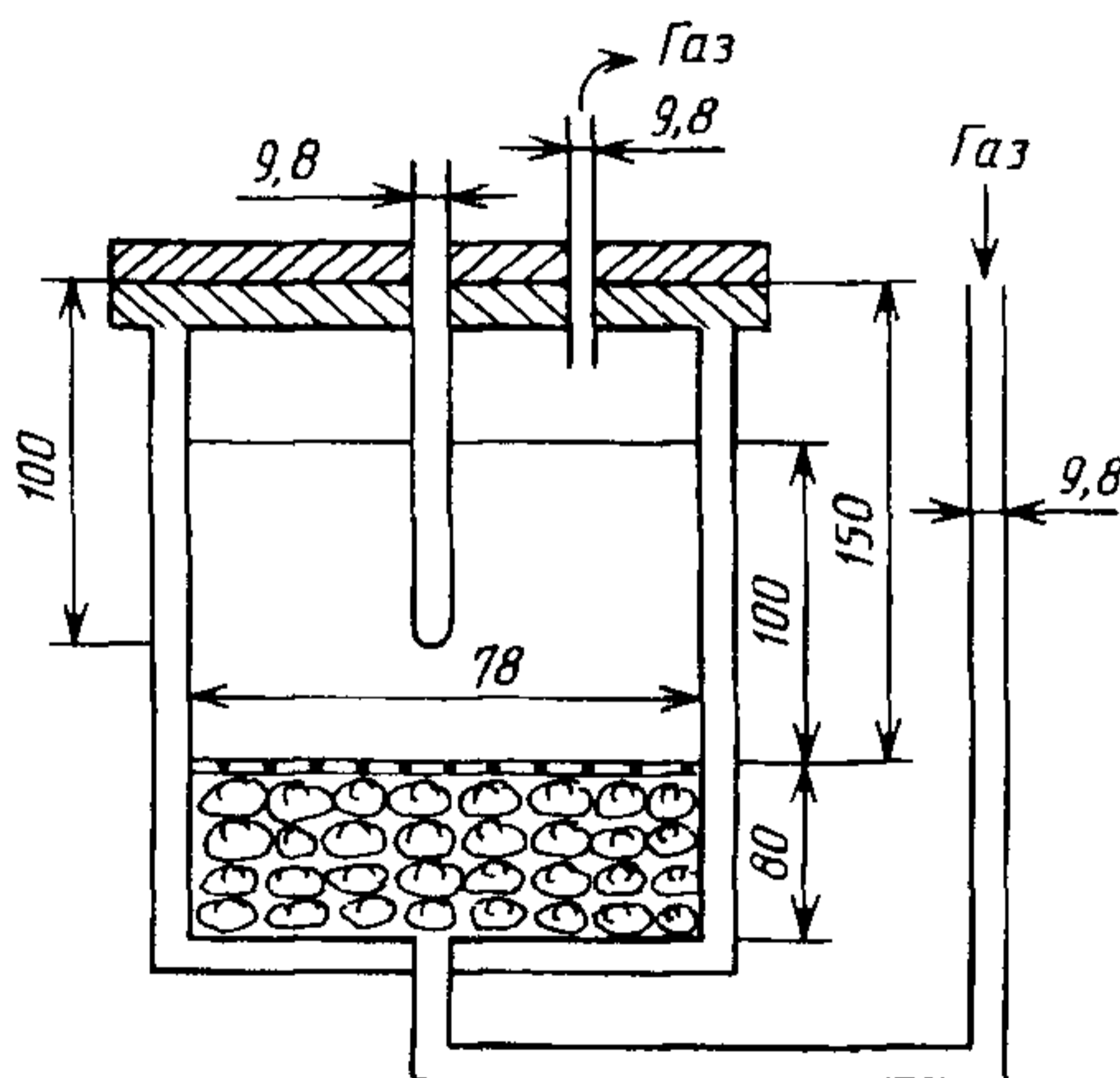


Рисунок 1 — Реактор

5.2 Цилиндрический аппарат для определения прочности кокса после реакции с двуокисью углерода

Схема аппарата приведена на рисунке 2.

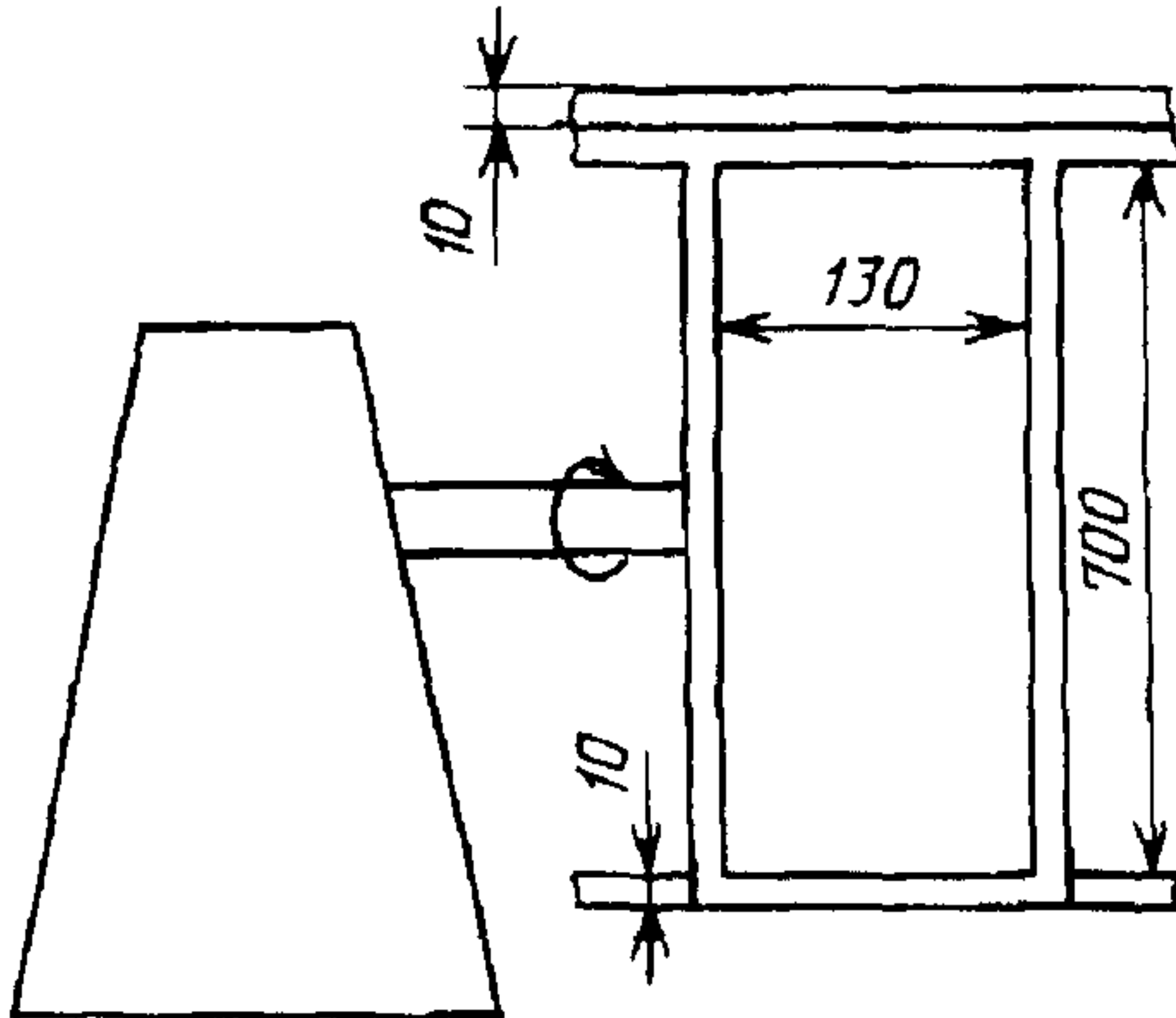


Рисунок 2 — Цилиндрический аппарат для определения прочности кокса

5.3 Термопреобразователь платина-платинародиевый (Pt—PtRh).

5.4 Прибор для измерения расхода газа — стандартный ротаметр или реометр.

5.5 Дробилка зубчатая.

5.6 Набор сит с размером квадратных отверстий 21, 19, 15 и 10 мм.

5.7 Весы лабораторные общего назначения по ГОСТ 24104 с максимальной погрешностью взвешивания 0,1 г.

6 ОБЩИЕ УСЛОВИЯ ИСПЫТАНИЯ

6.1 Температура испытаний в центре реактора — 1100 °С.

6.2 Длительность реакции — 120 мин.

6.3 Двуокись углерода по ГОСТ 8050, чистота свыше 99,98 %.

6.4 Азот по ГОСТ 9293.

6.5 Скорость подачи газа — (83 ± 1) см³/с при температуре 20 °С и давлении 760 мм рт. ст.

6.6 Масса испытуемого материала — (200 ± 2) г.

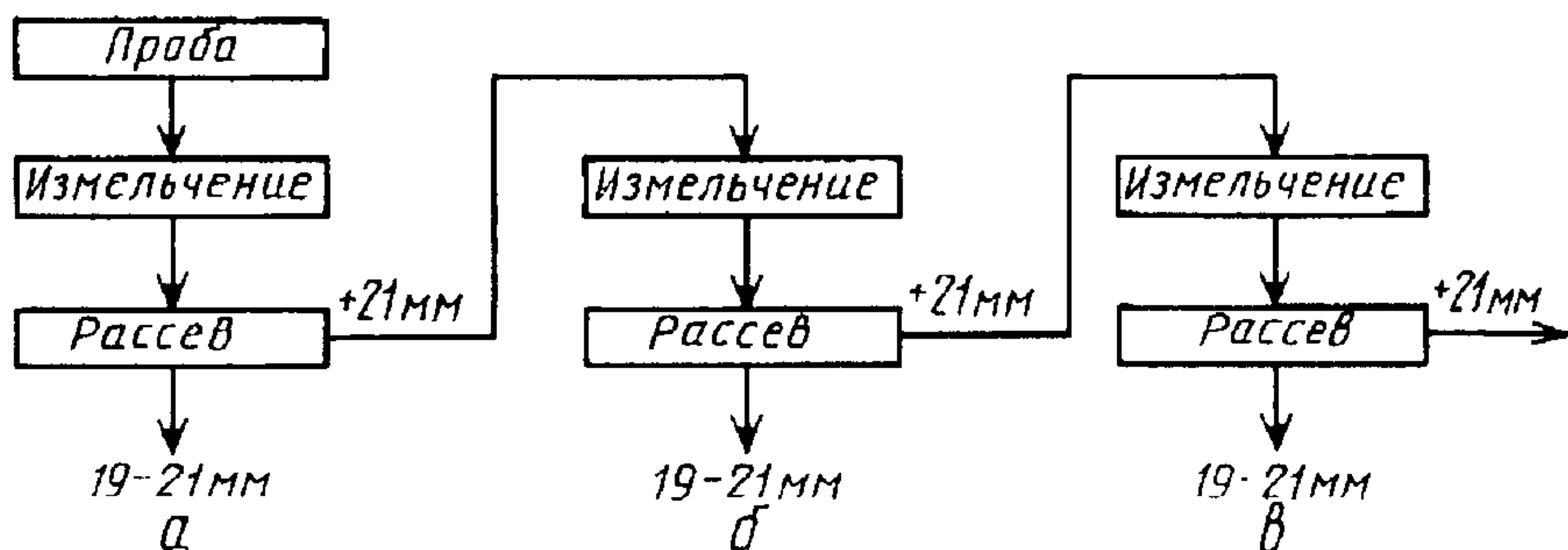
6.7 Крупность испытуемого материала — (20 ± 1) мм.

6.8 Количество оборотов барабана — 600.

6.9 Частота вращения барабана — (20 ± 1) мин⁻¹.

7 ПОДГОТОВКА ПРОБЫ

Из отобранной по ГОСТ 23083 и ГОСТ 2669 объединенной пробы кокса сокращением получают пробу массой 20 кг. Пробу рассеивают на ситах с размером отверстий 25 и 60 мм. Из полученных классов крупности 25—60 и более 60 мм составляют пробу массой 10 кг, сохраняя в ней соотношение указанных классов крупности, как в общей пробе. Далее пробу измельчают до размера кусков 19—21 мм по схеме, приведенной на рисунке 3.



а — первая стадия; б — вторая стадия; в — третья стадия

Рисунок 3 — Схема измельчения пробы

Пробу кокса массой 10 кг измельчают на дробилке и рассеивают на ситах с квадратными отверстиями размером 19 и 21 мм. Кокс с размером кусков менее 19 мм отбрасывают, с размером кусков 19—21 мм сохраняют, а кокс с размером кусков более 21 мм снова направляют на дробилку и рассеивают на тех же ситах.

Измельчение проводят в три стадии

Дробилка (скорость подачи кокса, расстояние между зубцами и т. п.) должна быть отрегулирована так, чтобы суммарный выход класса крупности 19—21 мм при дроблении пробы кокса составлял 15—25 %. Рассев производят в 40—45 приемов (суммарное число).

Полученные части пробы смешивают и подсушивают при температуре 150 °С в течение 2 ч. После подсушивания пробу хранят в эксикаторе.

8 ПРОВЕДЕНИЕ ИСПЫТАНИЯ

Предварительно нагревают электропечь до температуры $(1100 + 5)$ °С и поддерживают эту температуру в течение всего испытания.

Подсушенную пробу в количестве 200 г засыпают в реактор в последовательности, изображенной на рисунке 4.

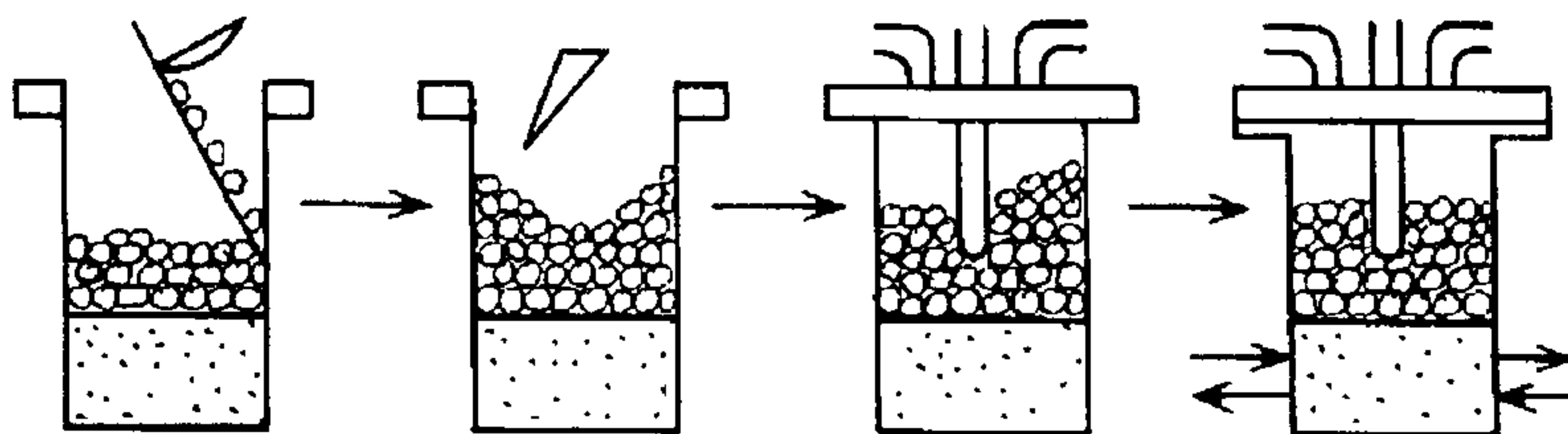


Рисунок 4 — Схема заполнения реактора, установки крышки и выравнивания поверхности

Пробу медленно засыпают по палочке так, чтобы она не пылила. Для облегчения установки гильзы для термопары в середине засыпки делается углубление — кокс из середины выбирается к стенкам.

Реактор закрывают крышкой и дважды встряхивают с целью выравнивания поверхности кокса.

В гильзу вставляют термопару, включают подачу в реактор очищенного азота с расходом $(83 + 1)$ см³/с по 6.5 и устанавливают реактор вертикально в электропечь.

После того как температура внутри реактора вновь поднимется до уровня 1100 °С, выдерживают его в электропечи в течение 10 мин. Далее вместо азота в реактор с той же скоростью подают двуокись углерода и выдерживают трубку в электропечи при температуре 1100 °С в течение 120 мин.

После окончания реакции снова подают азот, извлекают из печи реактор и охлаждают его в потоке азота до комнатной температуры. После охлаждения реактора пробу извлекают, помещают в испыта-

тельный аппарат, который вращают в течение 30 мин со скоростью 20 мин^{-1} (600 оборотов).

Затем пробу выгружают, взвешивают и рассеивают на ситах с размером отверстий 15 и 10 мм. Каждую фракцию кокса взвешивают отдельно и определяют их процентное содержание. Общая масса исходной пробы после реакции должна быть равна сумме масс, полученных после отсева фракций кокса.

9 ОБРАБОТКА РЕЗУЛЬТАТОВ

Показатель прочности кокса после реакции с двуокисью углерода, CSR_{10}^{600} , %, вычисляют по формуле

$$CSR_{10}^{600} = \frac{C}{B} \cdot 100,$$

где C — масса кокса крупностью более 10 мм после обработки в аппарате, кг;

B — общая масса кокса после реакции и обработки в аппарате, кг.

УДК 662.749.2.001.4:006.354 ОКС 75.160.10 Л39 ОКСТУ 0709

Ключевые слова: кокс, метод испытания, размер кусков, прочность кокса

Редактор *Р С Федорова*
Технический редактор *В Н Прусакова*
Корректор *С Ю Митрофанова*
Компьютерная верстка *А П Финогеновой*

Изд лиц № 021007 от 10 08 95 Сдано в набор 09 08 96 Подписано в печать 25 09 96
Усл печ л 0 70 Уч -изд л 0 43 Тираж 217 экз С 3841 Зак 1185

ИПК Издательство стандартов 107076 Москва, Колодезный пер 14
Набрано в Калужской типографии стандартов на ПЭВМ
Калужская типография стандартов ул Московская 256
ПЛР № 040138