

ГОСУДАРСТВЕННЫЙ СТАНДАРТ РОССИЙСКОЙ ФЕДЕРАЦИИ

---

# ПОРОДЫ ГОРНЫЕ

## МЕТОД ОПРЕДЕЛЕНИЯ КОНТАКТНОЙ ПРОЧНОСТИ

Издание официальное

БЗ 8—95/380

ГОССТАНДАРТ РОССИИ  
Москва

Предисловие

**1 РАЗРАБОТАН И ВНЕСЕН** Институтом горного дела им. А.А. Скочинского Минтопэнерго Российской Федерации

**ВНЕСЕН** Госстандартом России

**2 ПРИНЯТ И ВВЕДЕН В ДЕЙСТВИЕ** Постановлением Госстандарта России от 14.11.95 № 564

**3 ВВЕДЕН ВПЕРВЫЕ**

© ИПК Издательство стандартов, 1996

Настоящий стандарт не может быть полностью или частично воспроизведен, тиражирован и распространен в качестве официального издания без разрешения Госстандарта России

## Содержание

1 Область применения . . . . .	.1
2 Нормативные ссылки . . . . .	.1
3 Сущность метода . . . . .	.2
4 Машины и оборудование . . . . .	.2
5 Подготовка к испытанию . . . . .	.4
6 Проведение испытания . . . . .	.5
7 Обработка результатов . . . . .	.6
8 Допустимая погрешность испытания . . . . .	.6
9 Оформление результатов испытания . . . . .	.7
Приложение А Форма журнала испытаний горных пород на контактную прочность . . . . .	.7
Приложение Б Определение надежности и погрешности результатов испытания, уточнение необходимо- го числа испытаний . . . . .	.8

ГОСУДАРСТВЕННЫЙ СТАНДАРТ РОССИЙСКОЙ ФЕДЕРАЦИИ

---

ПОРОДЫ ГОРНЫЕ

Метод определения контактной прочности

Rocks.

Method of the contact strength determination

---

Дата введения 1997—01—01

**1 ОБЛАСТЬ ПРИМЕНЕНИЯ**

Настоящий стандарт распространяется на горные породы и устанавливает метод определения контактной прочности в лабораторных и производственных условиях.

Метод предназначен для испытания породы, представленной как отдельными образцами, так и в месте ее залегания в обнажениях, шпурах и скважинах.

Стандарт не распространяется на мерзлые горные породы.

**2 НОРМАТИВНЫЕ ССЫЛКИ**

В настоящем стандарте использованы ссылки на следующие стандарты:

ГОСТ 515—77 Бумага упаковочная битумированная и дегтевая. Технические условия

ГОСТ 2310—77 Молотки слесарные стальные. Технические условия

ГОСТ 3882—74 Сплавы твердые спеченные. Марки

ГОСТ 5180—84 Грунты. Методы лабораторного определения физических характеристик

ГОСТ 7211—86 Прессы гидравлические одностоечные. Параметры и размеры. Нормы точности

ГОСТ 10354—82 Пленка полиэтиленовая. Технические условия

ГОСТ 20477—86 Лента полиэтиленовая с липким слоем. Технические условия

ГОСТ 21153.0—75 Породы горные. Отбор проб и общие требования к методам физических испытаний

ГОСТ 25336—82 Посуда и оборудование лабораторные стеклянные. Типы, основные параметры и размеры

ГОСТ 28018—89 Ленты липкие электроизоляционные. Общие технические требования

ГОСТ 28840—90 Машины для испытаний материалов на растяжение, сжатие и изгиб. Общие технические требования

### 3 СУЩНОСТЬ МЕТОДА

Сущность метода заключается во вдавливании индентора с плоским основанием в естественную (необработанную) поверхность породы до образования хрупкого выкола в приконтактной зоне и измерении максимальной нагрузки, вызывающей разрушение.

### 4 МАШИНЫ И ОБОРУДОВАНИЕ

Машина испытательная (пресс) по ГОСТ 28840 или ГОСТ 9753, или прибор любой конструкции стационарный или переносной, предельное усилие которых должно превышать максимальную нагрузку на образец не менее чем на 20%; погрешность измерения нагрузки не более 5%.

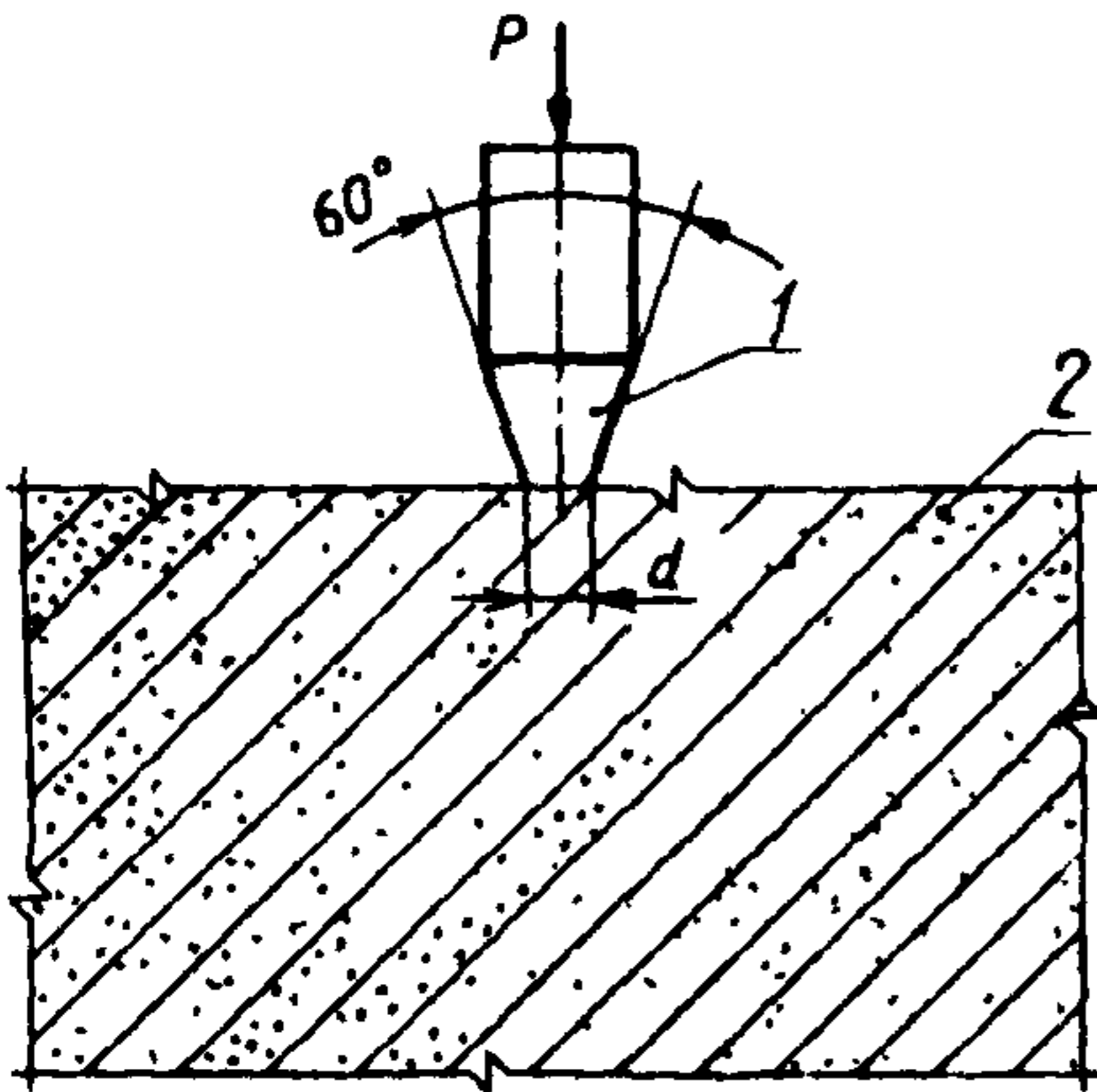
Устройство нагрузочное, устанавливаемое в испытательную машину или встроенное в прибор, любой конструкции, позволяющее производить нагружение поверхности горной породы, как показано на рисунке 1. Нагрузочное устройство должно обеспечивать направление вдавливания индентора перпендикулярно испытываемой поверхности (рисунок 2) и замену инденторов. Возможная конструкция зажимного патрона показана на рисунке 2.

Инденторы из твердого сплава, например, ВК6 или ВК8 по ГОСТ 3882, с плоскими круглыми основаниями диаметрами  $d_1 = 1,0 \pm 0,1$  и  $d_2 = (3,0 \pm 0,1)$  мм, имеющие форму усеченного конуса с углом при вершине  $60^\circ$ ;

Молоток слесарный по ГОСТ 2310.

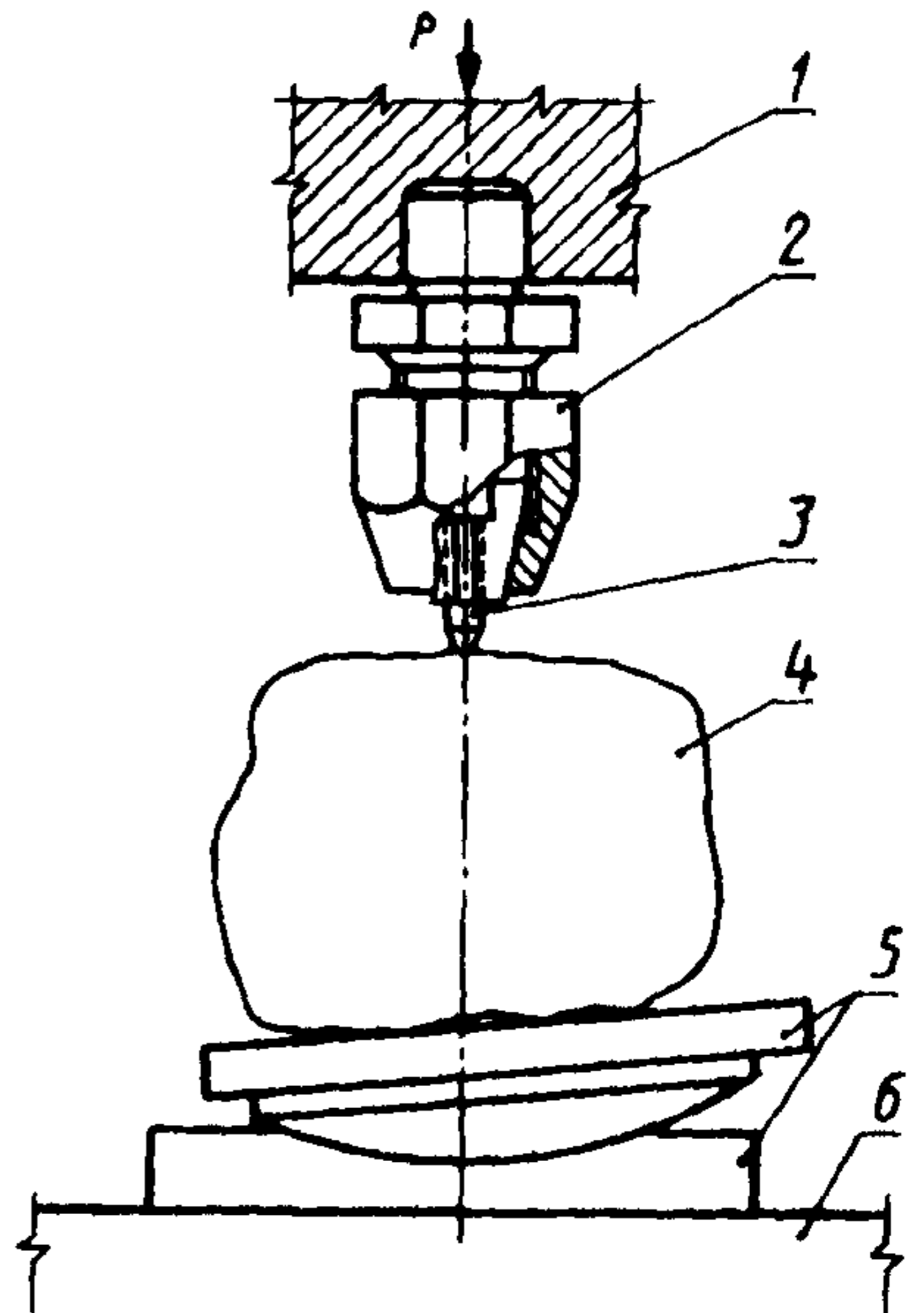
Зубило слесарное по ГОСТ 7211 — для подготовки поверхности горной породы обкалыванием.

Эксикатор типа Э по ГОСТ 25336 для хранения проб гигроскопических пород.



1 — индентор; 2 — горная порода

Рисунок 1 — Схема нагружения горной породы



1 — верхняя плита пресса; 2 — зажимной патрон; 3 — индентор; 4 — образец; 5 — сферический шарнир; 6 — нижняя плита пресса

Рисунок 2 — Схема нагрузочного устройства для испытания образца



## **5 ПОДГОТОВКА К ИСПЫТАНИЮ**

**5.1 Отбор проб — по ГОСТ 21153.0 со следующими дополнениями:**

взамен парафинирования допускается производить консервацию проб гигроскопических пород битумированной бумагой по ГОСТ 515, полиэтиленовой пленкой по ГОСТ 10354 или другими водонепроницаемыми материалами, не вступающими во взаимодействие с горными породами;

при необходимости отбирают дополнительно несколько кусков породы общей массой не менее 200 г для определения влажности пробы; куски дробят и сразу же помещают в бьюксы, которые для надежной герметизации обматывают лентой с липким слоем по ГОСТ 20477 или ГОСТ 28018. Определение влажности — по ГОСТ 5180.

**5.2 Проба горной породы для определения контактной прочности должна состоять из образцов произвольной формы в виде монолитных кусков-штуфов с линейными размерами не менее 70×70×70 мм или кусков керна разведочного бурения диаметром от 50 до 130 мм длиной не менее 70 мм.**

**5.3 Образец должен иметь хотя бы одну поверхность для устойчивого размещения на опорной плите нагрузочного устройства.**

При необходимости поверхность образца подготавливают путем обкалывания.

**5.4 Образцы для испытаний не должны иметь видимых трещин.**

**5.5 Образцы для испытаний хранят в эксикаторе для сохранения их естественной влажности.**

**5.6 Количество образцов в пробе должно быть достаточным для проведения не менее четырех испытаний каждым индентором при условии обеспечения надежности результатов  $\alpha$  не менее 80 % и относительной погрешности  $\delta$  не более 20 %.**

**5.7 Перед определением контактной прочности в обнажении поверхность горной породы подвергают околке и выбирают место без видимых трещин для вдавливания индентора.**

**5.8 Стенки шпуров и скважин перед испытанием зачищают от шлама без дополнительной обработки.**

5.9 Количество испытаний в обнажении, шпуре или скважине должно соответствовать 5.6.

## 6 ПРОВЕДЕНИЕ ИСПЫТАНИЯ

### 6.1 Испытание образцов породы

6.1.1 Образцы помещают между опорной плитой испытательной машины (пресса или прибора) и индентором (рисунок 2).

6.1.2 Приводя испытательную машину в действие, равномерно нагружают образец вдавливанием индентора в течение 0,5—2 мин вплоть до образования выкола. При этом спад нагрузки должен составлять 40—100 % от достигнутой.

6.1.3 Записывают максимальную разрушающую силу вдавливания  $P$  в килоньютонах.

6.1.4 Вдавливание индентора производят каждый раз на новом участке испытываемой поверхности. Расстояние между отдельными точками вдавливания выбирают с таким расчетом, чтобы лунки соседних выколов не соединялись между собой.

6.1.5 Испытания допускается производить на любых доступных для вдавливания сторонах (гранях, торцах) образца.

6.1.6 После испытания породы индентором диаметром  $d_1$  проводят испытание той же породы индентором диаметром  $d_2$ .

### 6.2 Испытание породы в обнажении

Выбирают площадку обнажения, на которой может быть выполнено количество испытаний в соответствии с требованиями 5.6 по схеме, приведенной на рисунке 1.

Перпендикулярность направления вдавливания к поверхности устанавливается визуально.

Испытание проводят по 6.1.2 — 6.1.4 и 6.1.6.

### 6.3 Испытание породы на стенке скважины (шпура)

Выбранные места для вдавливания инденторов должны располагаться на расстоянии не менее 1,5 диаметра скважины (шпура) от ее устья.

Испытание проводят по схеме, приведенной на рисунке 1, в соответствии с 6.1.2 — 6.1.4 и 6.1.6.

### 6.4 Испытание считают недействительным в следующих случаях:

- разрыв образца;
- отсутствует лунка хрупкого выкола;
- поломка индентора.



## 7 ОБРАБОТКА РЕЗУЛЬТАТОВ

7.1 Контактную прочность ( $P_k$ ) в мегапаскалях вычисляют по формуле

$$P_k = 10^3 \frac{\bar{P}_2 - \bar{P}_1}{S_2 - S_1}$$

где  $\bar{P}_1$  и  $\bar{P}_2$  — средние арифметические значения максимальной разрушающей силы при вдавливании инденторов с меньшим и большим основанием соответственно, кН;

$S_1$  и  $S_2$  — площадь индентора с меньшим и большим основанием, мм, соответственно, вычисляемая по формуле

$$S = \pi d^2/4,$$

где  $d$  — диаметр индентора мм.

Среднее арифметическое значение максимальной разрушающей силы вдавливания  $\bar{P}$  по пробе, среднее квадратическое отклонение  $\Delta$  и коэффициент вариации  $V$  вычисляют по формулам:

$$\bar{P} = \frac{1}{n} \sum_{i=1}^n P_i$$

$$\Delta = \sqrt{\frac{1}{n-1} \sum_{i=1}^n (P_i - \bar{P})^2};$$

$$V = \frac{\Delta}{\bar{P}} 100\% ,$$

где  $n$  — количество испытаний.

## 8 ДОПУСТИМАЯ ПОГРЕШНОСТЬ ИСПЫТАНИЯ

8.1 Допустимая погрешность метода испытаний соответствует требованиям 5.6.

Определение фактической надежности и погрешности результатов, а также уточнение необходимого числа испытаний производят в соответствии с приложением Б.

## 8.2 Производят вычисление:

среднего арифметического значения максимальной разрушающей силы вдавливания  $\bar{P}$ , среднего квадратического отклонения  $\Delta$  и контактной прочности  $P_k$  — до третьей значащей цифры;

коэффициента вариации  $V$  — до третьей значащей цифры и округляют до целого числа.

## 9 ОФОРМЛЕНИЕ РЕЗУЛЬТАТОВ ИСПЫТАНИЯ

Результаты испытания оформляют в соответствии с приложением А.

ПРИЛОЖЕНИЕ А  
(рекомендуемое)

ФОРМА ЖУРНАЛА ИСПЫТАНИЙ ГОРНЫХ ПОРОД НА КОНТАКТНУЮ  
ПРОЧНОСТЬ

Горная порода Краткая лито- логопетрогра- фическая характеристика Место отбора Состояние влажности	Вдавливание индентора								Контакт- ная проч- ность $P_k$ , МПа	При- меча- ние
	диаметр $d_1 = \dots$ , мм площадь $S_1 = \dots$ , мм <sup>2</sup>				диаметр $d_2 = \dots$ , мм площадь $S_2 = \dots$ , мм <sup>2</sup>					
	Но- мер испы- тания	Раз- руша- ющая сила $P_{1j}$ , кН	$\bar{P}_1$ кН	$V_1$ %	Но- мер испы- тания	Раз- руша- ющая сила $P_{2j}$ , кН	$\bar{P}_2$ кН	$V_2$ %		

**ПРИЛОЖЕНИЕ Б**  
(обязательное)

**ОПРЕДЕЛЕНИЕ НАДЕЖНОСТИ И ПОГРЕШНОСТИ РЕЗУЛЬТАТОВ  
ИСПЫТАНИЯ, УТОЧНЕНИЕ НЕОБХОДИМОГО ЧИСЛА ИСПЫТАНИЙ**

Фактическую надежность  $\alpha$  результатов испытания каждым индентором устанавливают по таблице Б.1 по заданной максимальной относительной погрешности  $\delta$  в 5.6, вычисленному коэффициенту вариации  $V$  и числу испытаний  $n$ .

Если определенная таким образом надежность  $\alpha$  меньше заданной проводят дополнительное число испытаний, которое устанавливают согласно таблице Б.1. После испытания обработку результатов повторяют по 3.4 для нового числа испытаний.

При невозможности дополнительных испытаний принимают заданную надежность  $\alpha$  и по таблице Б.1 устанавливают фактическую относительную погрешность  $\delta$  оценки средней максимальной разрушающей силы вдавливания индентора по пробе.

Т а б л и ц а Б.1

Значение отношения $\delta/V$	Надежность $\alpha$ , % при числе испытаний $n$								
	4	5	6	7	8	9	10	11	12
0,4	52	58	63	66	70	74	76	79	81
0,6	68	75	80	84	87	89	91	92	94
0,8	79	85	90	92	94	96	96	98	98
1,0	86	91	94	96	97	98	99	99	99
1,2	90	94	96	98	99	99	100	100	100
1,4	93	96	98	99	99	100	100	100	100
1,6	96	98	99	99	100	100	100	100	100

УДК 553.5:620.113:006.354      ОКС 73.020      А09      ОКСТУ 0209

Ключевые слова: горные породы, метод, контактная прочность, средства испытаний, правила подготовки и проведения испытания, обработка результатов, погрешность испытания

---

Редактор *Р.С. Федорова*  
Технический редактор *О.Н. Власова*  
Корректор *А.В. Прокофьева*  
Компьютерная верстка *В.И. Грищенко*

Сдано в набор 05.12.95.      Подписано в печать 04.02.96.      Усл. печ. л. 0,70.  
Усл. кр.-отт. 0,70. Уч.-изд. л. 0,57. Тираж 235 экз. С 3179. Зак. 44.

---

ИПК Издательство стандартов  
107076, Москва, Колодезный пер., 14.  
ЛР № 021007 от 10.08.95.  
Набрано в Издательстве на ПЭВМ  
Филиал ИПК Издательство стандартов — тип. "Московский печатник"  
Москва, Лялин пер., 6.