

ГОСТ Р 50822—95

ГОСУДАРСТВЕННЫЙ СТАНДАРТ РОССИЙСКОЙ ФЕДЕРАЦИИ

СИСТЕМА «ТВ-ИНФОРМ»

Основные параметры

Издание официальное

БЗ 9—2002

ГОССТАНДАРТ РОССИИ
Москва

Предисловие

1 РАЗРАБОТАН И ВНЕСЕН Министерством связи РФ и Акционерным обществом «ТВ-информ»

2 УТВЕРЖДЕН И ВВЕДЕН В ДЕЙСТВИЕ Постановлением Госстандарта России от 27 сентября 1995 г. № 491

3 ВВЕДЕН ВПЕРВЫЕ

4 ИЗДАНИЕ (апрель 2003 г.) с Изменением № 1, принятым в мае 2003 г. (ИУС 8—2002), Поправкой (ИУС 4—96)

© ИПК Издательство стандартов, 1996

© ИПК Издательство стандартов, 2003

Настоящий стандарт не может быть полностью или частично воспроизведен, тиражирован и распространен в качестве официального издания без разрешения Госстандарта России

СИСТЕМА «ТВ-ИНФОРМ»**Основные параметры**TV INFORM system.
Basic parameters

Дата введения 1996—07—01

1 Область применения

Настоящий стандарт распространяется на систему «ТВ-информ», образующую дополнительные каналы передачи информации путем временного уплотнения телевизионного сигнала (далее — ТВ-сигнала) с целью доставить эту информацию неограниченному кругу пользователей (абонентам) на основании адресно-классификационных признаков (см. приложение А).

Информация в системе «ТВ-информ» передается в цифровой форме в составе полного (полного цветового) видеосигнала.

Настоящий стандарт устанавливает характеристики и параметры системы «ТВ-информ».

2 Нормативные ссылки

В настоящем стандарте использована ссылка на следующий стандарт:

ГОСТ 7845—92 Система вещательного телевидения. Основные параметры. Методы измерений

3 Определения

В настоящем стандарте применены следующие термины с соответствующими определениями:

3.1 система «ТВ-информ»: Система уплотнения ТВ-сигнала дополнительной информацией, которую абоненты получают с высокой достоверностью с помощью приемного устройства, использующего для воспроизведения этой информации устройства документальной записи.

3.2 дополнительная информация: Любая информация, передаваемая методом временного уплотнения полного (полного цветового) видеосигнала.

3.3 адресно-классификационный признак: Принцип распределения информации, заложенной в систему «ТВ-информ». Он позволяет учитывать различные требования пользователей (абонентов) в части доставки сообщений.

3.4 устройство документальной записи: Типовые средства вычислительной техники (персональные ЭВМ, автономные принтеры).

4 Общие положения

4.1 Система «ТВ-информ» предназначена для передачи цифрового сигнала дополнительной информации по телевизионным каналам.

4.2 Система «ТВ-информ» совместима с системой вещательного телевидения по ГОСТ 7845 (в том числе с кабельными телевизионными вещательными системами и системой «Телетекст»).

4.3 Параметры системы «ТВ-информ» должны удовлетворять требованиям, установленным настоящим стандартом.

5 Основные параметры

5.1 Тактовая частота сигналов цифровых данных

5.1.1 В системе «ТВ-информ» установлены три тактовые частоты сигналов цифровых данных (f_{T1}, f_{T2}, f_{T3}):

$f_{T1} = (1734,375 \pm 0,075)$ кГц (номинальное значение $f_{T1} = 111 \times f_{стр}$);

$f_{T2} = (3468,750 \pm 0,050)$ кГц (номинальное значение $f_{T2} = 222 \times f_{стр}$);

$f_{T3} = (6937,500 \pm 0,025)$ кГц (номинальное значение $f_{T3} = 444 \times f_{стр}$),

где $f_{стр}$ — частота строк.

(Измененная редакция, Изм. № 1).

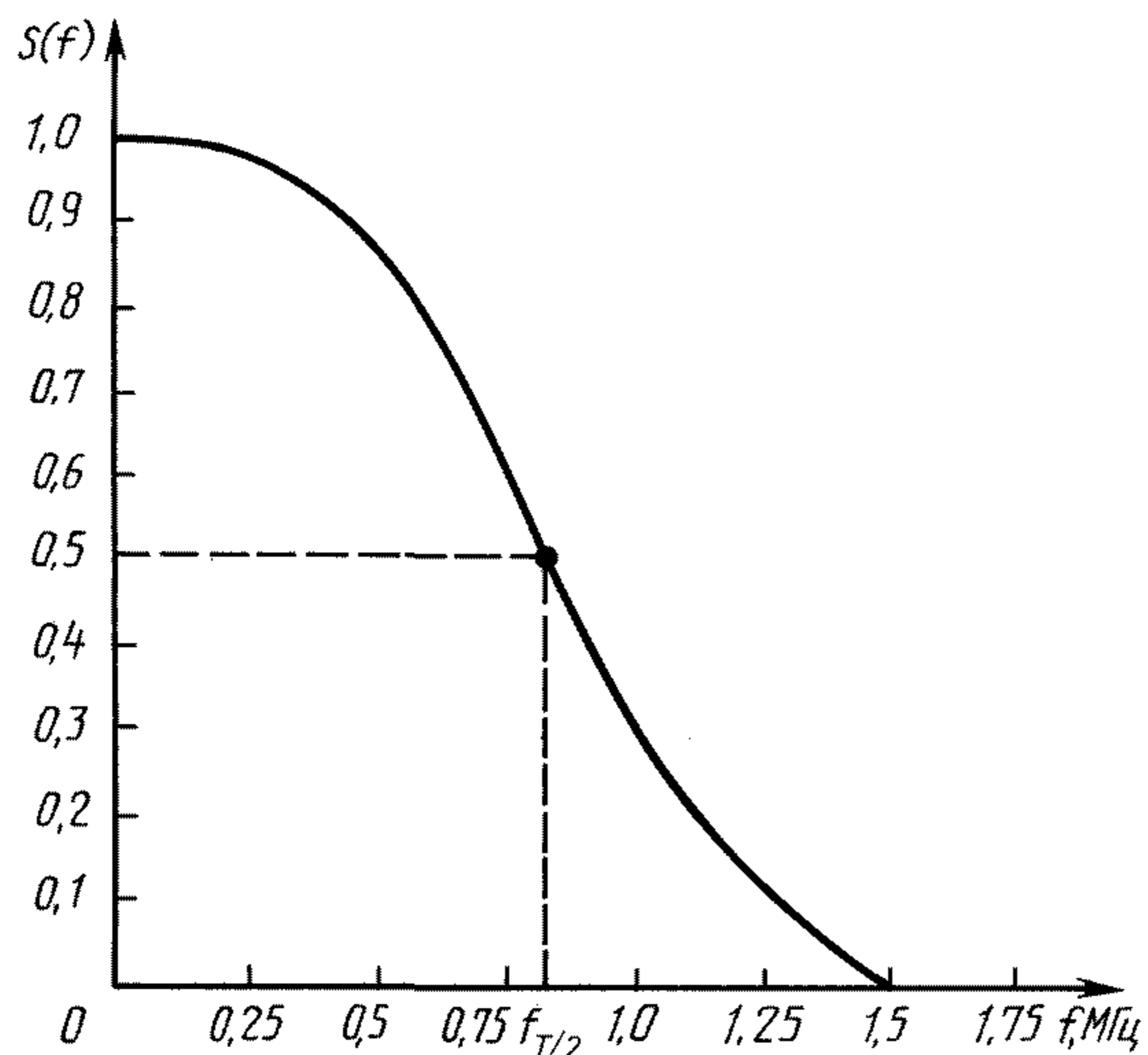
5.1.2 Для того чтобы передать один бит сигнала цифровых данных системы «ТВ-информ», потребуется один период тактовой частоты.

5.2 Спектр импульсов сигналов цифровых данных

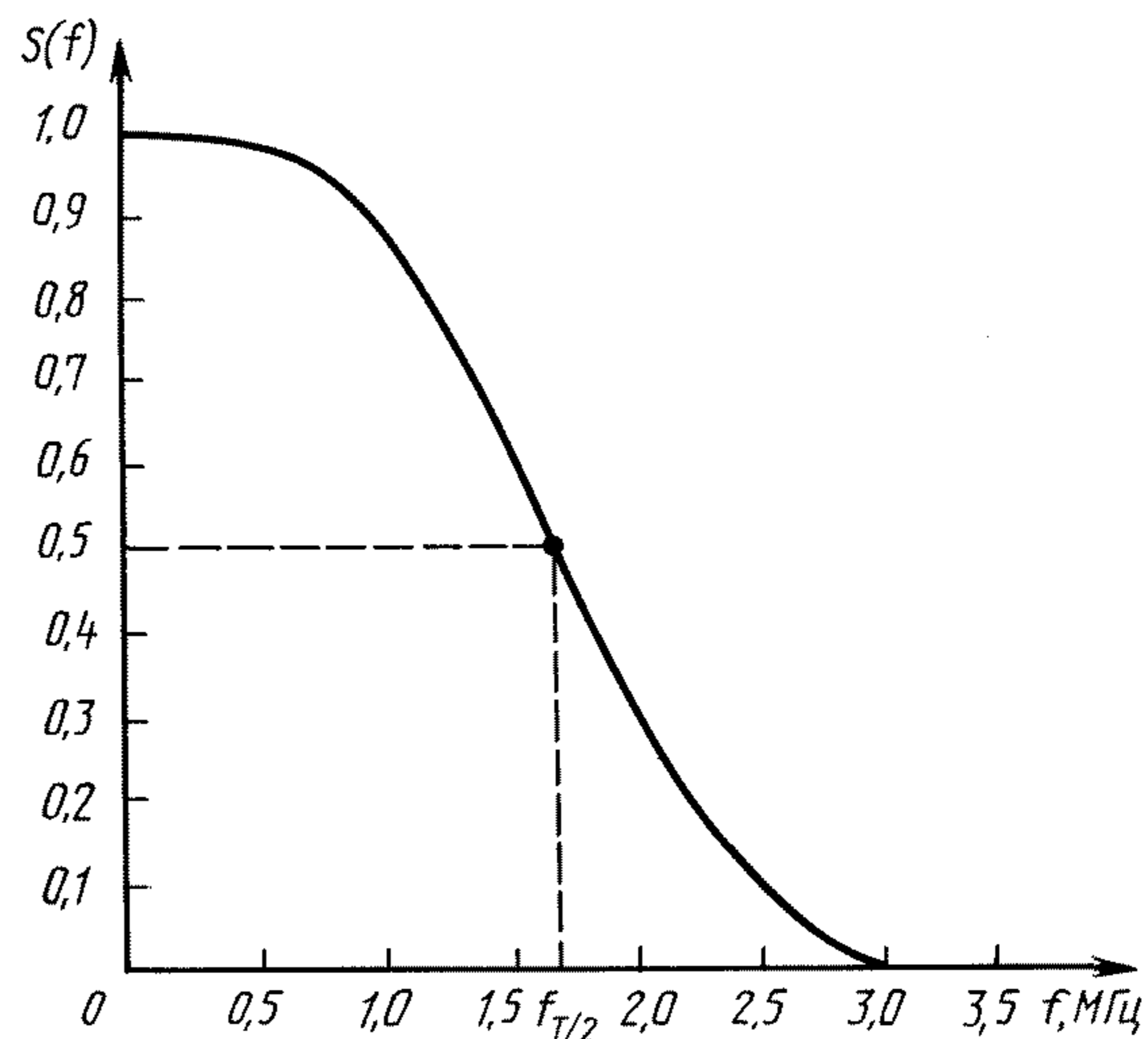
5.2.1 Спектральная плотность $[S(f)]$ импульса сигнала цифровых данных (рисунки 1а—1в), которая имеет кососимметричный срез относительно половины тактовой частоты ($f_{T/2}$), определяется как

$$S(f) = \frac{1}{4f_{T/2}} \left[1 + \cos \left(\frac{\pi}{2} \cdot \frac{f}{f_{T/2}} \right) \right],$$

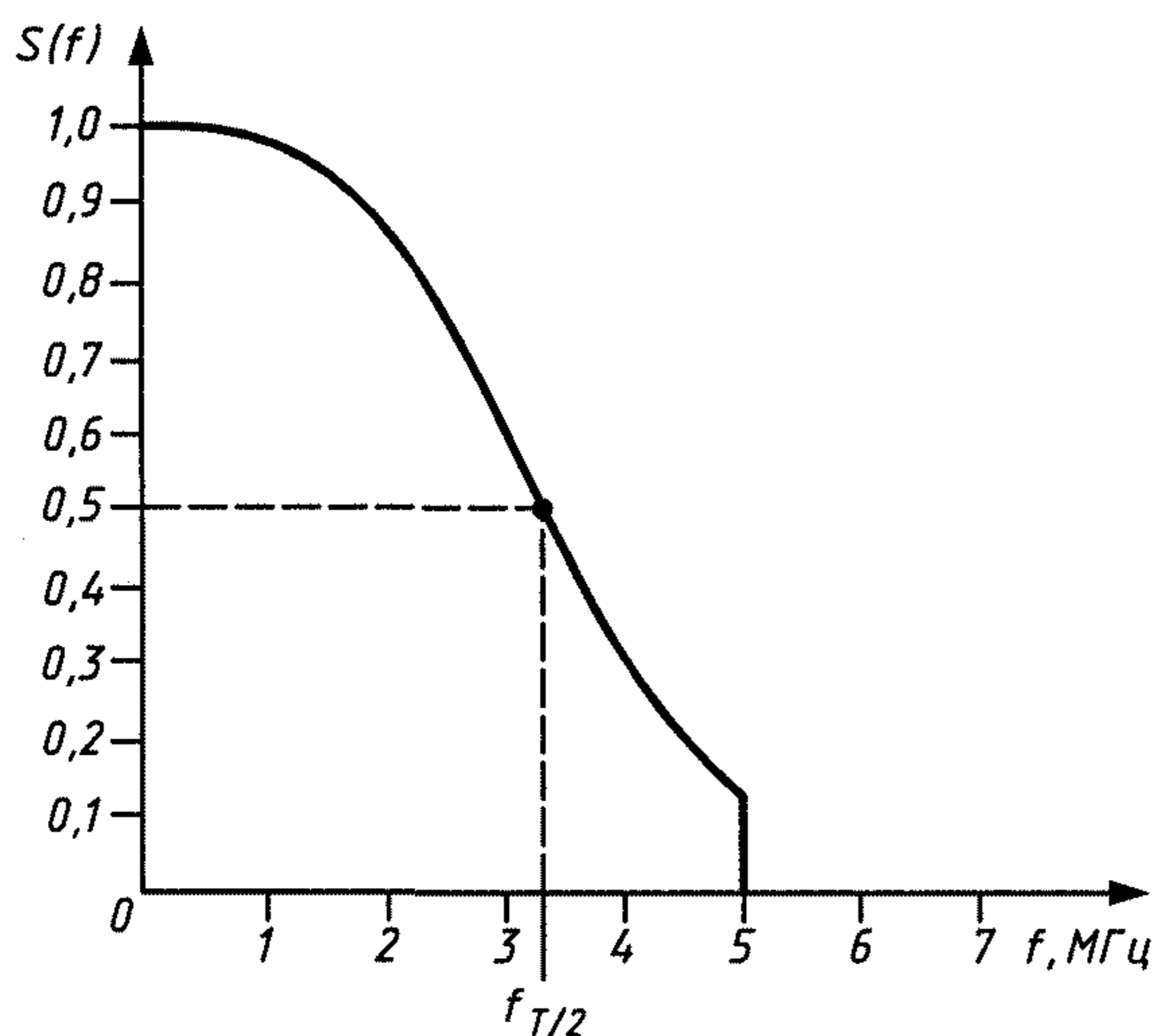
где f_T — тактовая частота цифрового сигнала.



а — Спектральная плотность импульса при $f_{T1} = 1,734375$ МГц



б — Спектральная плотность импульса при $f_{T2} = 3,468750$ МГц



в — Спектральная плотность импульса при $f_{T3} = 6,9375$ МГц

Рисунок 1 — Спектральная плотность импульса, соответствующего элементу цифрового сигнала

5.2.2 Номинальная ширина спектра импульса в сигнале цифровых данных системы «ТВ-информ» в области видеочастот должна быть не более 1,75 МГц при тактовой частоте 1,734375 МГц, не более 3,5 МГц при тактовой частоте 3,468750 МГц и не более 5,0 МГц при тактовой частоте 6,9375 МГц.

5.2.1, 5.2.2 (Измененная редакция, Изм. № 1).

5.3 Уровни сигналов цифровых данных

5.3.1 Сигнал цифровых данных системы «ТВ-информ» в полном видеосигнале имеет следующие уровни, показанные на рисунке 2:

- уровень «0» — (0_{-50}^{+40}) мВ;
- уровень «1» — (490_{-50}^{+30}) мВ.

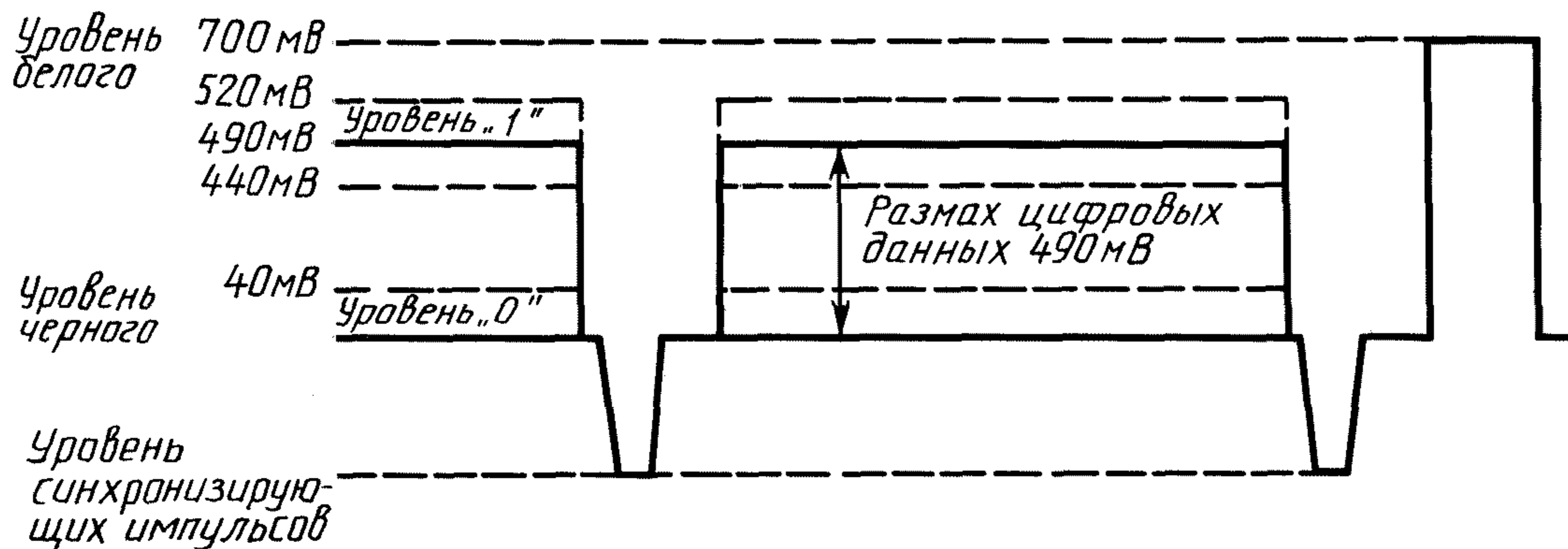


Рисунок 2 — Диаграмма уровней сигналов цифровых данных

5.4 Место ввода сигналов цифровых данных

5.4.1 Сигналы цифровых данных системы «ТВ-информ» могут быть введены на входе канала изображения аппаратно-студийного комплекса, а также на входе канала изображения телевизионного радиопередатчика, магистральных каналов изображения радиорелейных, спутниковых и других систем передачи.

5.4.2 Сигналы цифровых данных системы «ТВ-информ» могут быть введены в свободные строки интервала гасящего импульса полей по ГОСТ 7845 ($1/2$ 3, 4, 5, 6, 16, 19, 20, 21, 311, 312, $1/2$ 313 1-го поля и 316, 317, 318, 319, 329, 332, 333, 334, $1/2$ 623, 624, 625 2-го поля), исключая строки синхронизирующего импульса полей. Кроме указанных выше строк сигналы цифровых данных системы «ТВ-информ» могут быть введены в строки 7, 8, 320, 321 полевой цветовой синхронизации после гашения в этих строках цветовой поднесущей частоты.

(Измененная редакция, Изм. № 1, Поправка).

5.4.3 Допускается использовать для передачи сигналов системы «ТВ-информ» строки: с 23-й по 310-ю строку первого поля и с 336-й по 622-ю строку второго поля в отсутствие передачи сигнала изображения.

6 Структура сигнала цифровых данных

6.1 Сигнал цифровых данных системы «ТВ-информ» передается двухуровневым кодом без возвращения к нулю.

6.2 Сигналы цифровых данных системы, вводимые в строки, не содержащие уравнивающих импульсов, при тактовой частоте 1,734375 МГц состоят из 90 битов (рисунок 3а), а при тактовой частоте 3,468750 МГц — из 180 битов (рисунок 4а). Первый бит сигнала цифровых данных отстоит от фронта синхроимпульса на $(10,6 \pm 0,1)$ мкс.

6.3 Сигналы цифровых данных системы, вводимые в строки, содержащие уравнивающие импульсы, при тактовой частоте 1,734375 МГц состоят из 68 битов [по 34 бита в каждой половине строки (рисунок 3б)], а при тактовой частоте 3,468750 МГц состоят из 136 битов [по 68 битов в каждой половине строки (рисунок 4б)]. Первый бит сигнала цифровых данных отстоит от фронта

первого уравнивающего импульса строки на $(10,6 \pm 0,1)$ мкс, а от фронта второго уравнивающего импульса строки — на $(10,9 \pm 0,1)$ мкс.

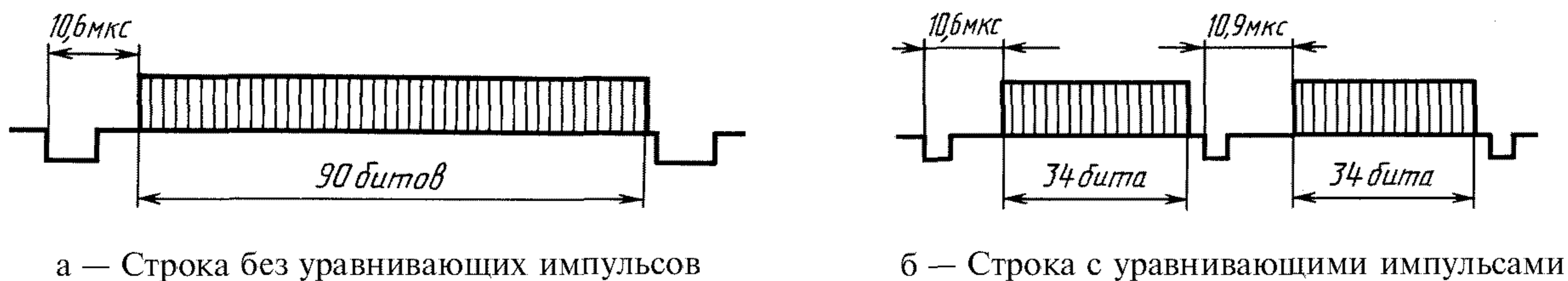


Рисунок 3 — Сигналы цифровых данных при тактовой частоте 1,734375 МГц

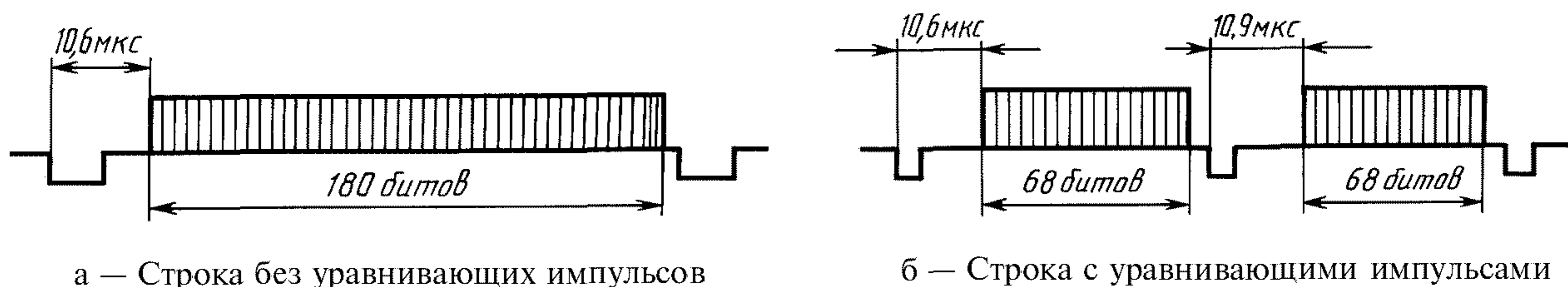


Рисунок 4 — Сигналы цифровых данных при тактовой частоте 3,468750 МГц

6.4 Синхронизация сигнала цифровых данных системы «ТВ-информ» производится с помощью ведущих импульсов, расположенных в строках 4, 311, 316 (рисунок 5) и второй половине строки 623 (рисунок 6) и занимающих первых 2 бита.

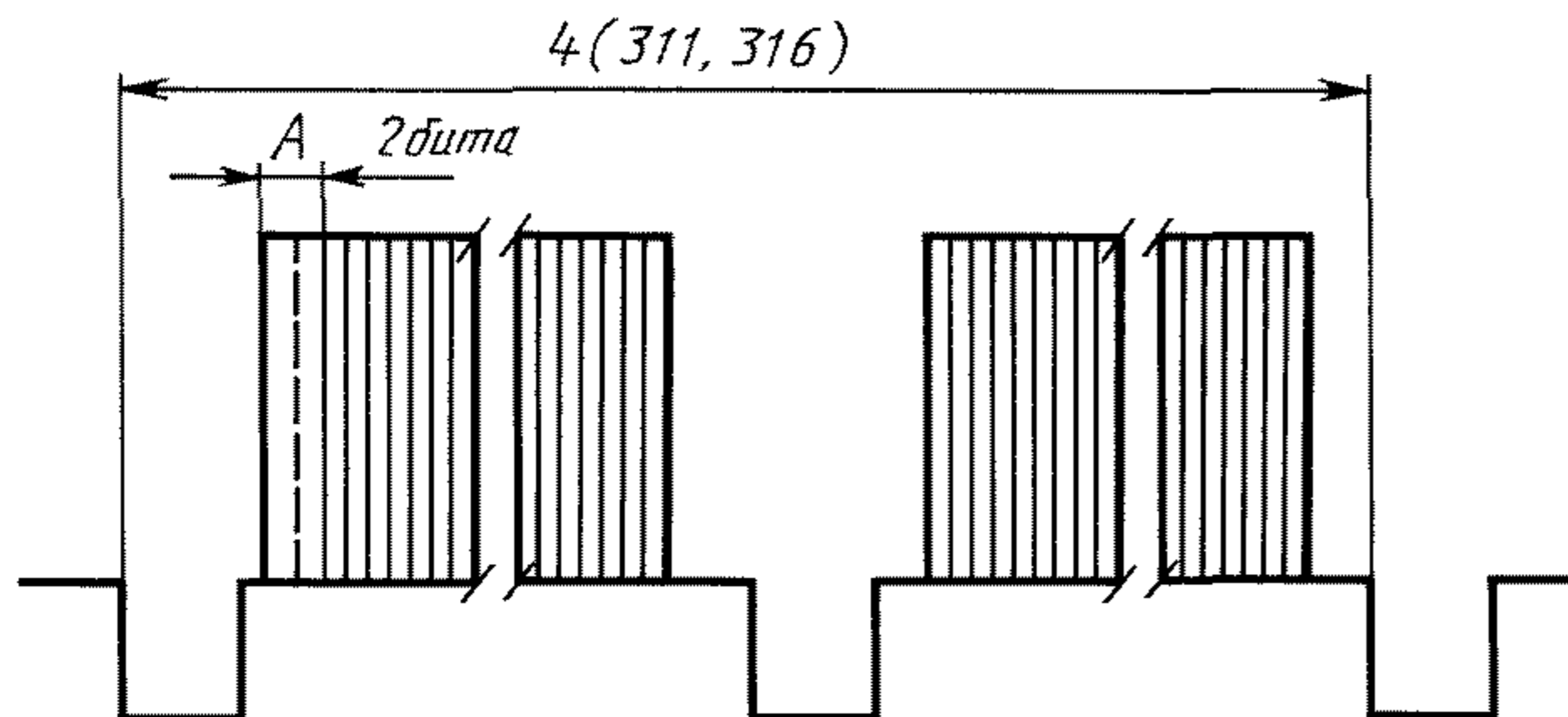


Рисунок 5 — Расположение ведущего импульса (А) в сигнале цифровых данных в строках 4, 311, 316

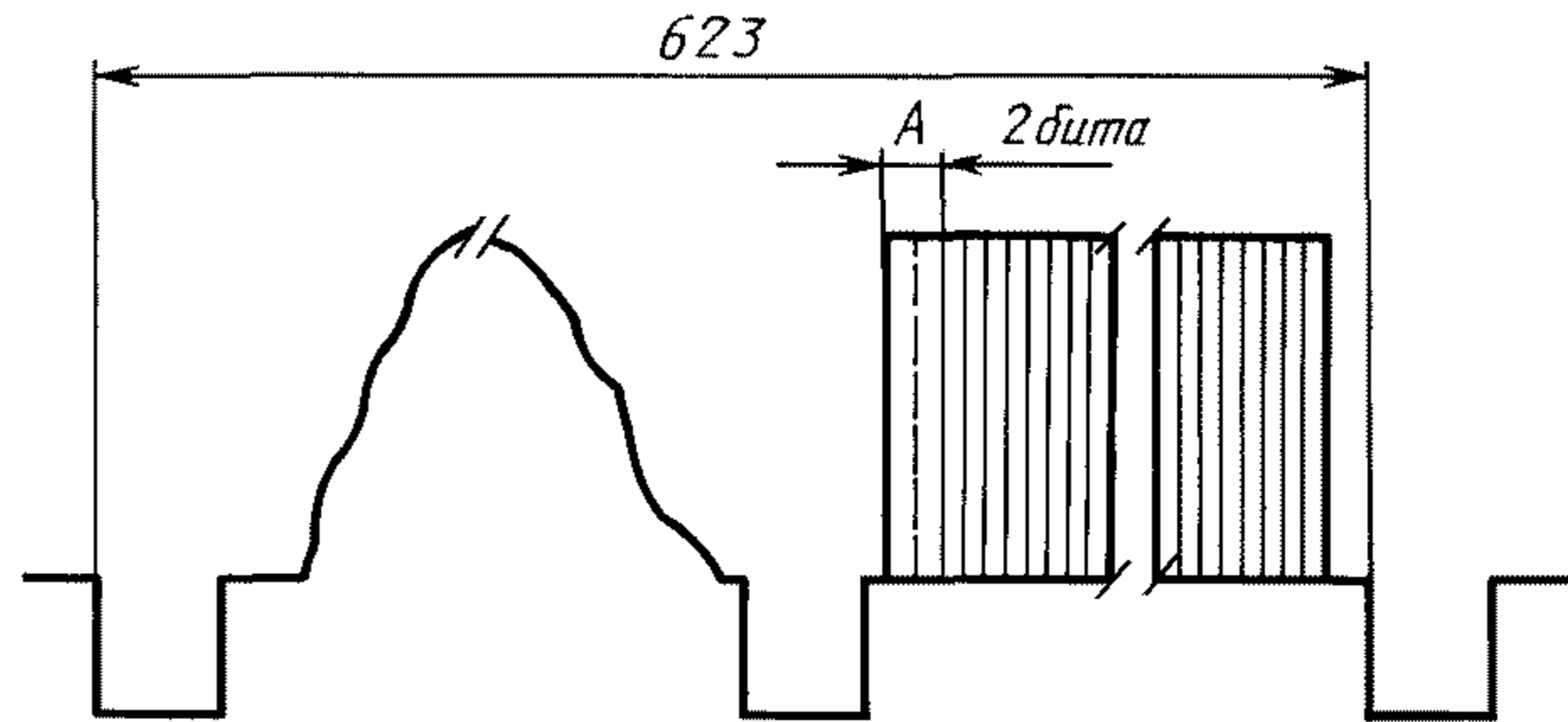


Рисунок 6 — Расположение ведущего импульса (А) в сигнале цифровых данных второй половины строки 623

6.5 Сигнал цифровых данных системы «ТВ-информ» может содержать сигнал идентификатора источника информации, состоящий из 14 битов.

ПРИЛОЖЕНИЕ А
(справочное)

Адресно-классификационные признаки

Пользователи информации (абоненты) могут иметь присвоенные адреса двух уровней:

- индивидуальные, выделяющие каждого пользователя;
- групповые, объединяющие пользователей во всевозможные группы.

Одновременно в общем потоке данных по системе «ТВ-информ» могут передаваться информационные массивы, содержащие классификатор, характеризующий рубрику данного сообщения (финансы, спорт и т. д.); при этом пользователи могут принимать информацию либо по полным рубрикам, либо по части рубрики в соответствии с подпиской.

УДК 621.397.4:006.354

ОКС 33.040.20
33.160

Э30

ОКСТУ 6574

Ключевые слова: система «ТВ-информ», параметры, цифровые данные, строка данных, тактовая частота

Редактор *Л.В. Афанасенко*
Технический редактор *О.Н. Власова*
Корректор *Е.Д. Дульнева*
Компьютерная верстка *С.В. Рябовой*

Изд. лиц. № 02354 от 14.07.2000. Сдано в набор 16.04.2003. Подписано в печать 03.06.2003. Усл.печ.л. 0,93. Уч.-изд.л. 0,60.
Тираж 125 экз. С 10749. Зак. 471.

ИПК Издательство стандартов, 107076 Москва, Колодезный пер., 14.
<http://www.standards.ru> e-mail: info@standards.ru
Набрано в Издательстве на ПЭВМ
Филиал ИПК Издательство стандартов — тип. «Московский печатник», 105062 Москва, Лялин пер., 6.
Плр № 080102