

ГОСТ Р 50794—95
(ИСО 4016—88)

ГОСУДАРСТВЕННЫЙ СТАНДАРТ РОССИЙСКОЙ ФЕДЕРАЦИИ

**БОЛТЫ С ШЕСТИГРАННОЙ ГОЛОВКОЙ
КЛАССА ТОЧНОСТИ С**
ТЕХНИЧЕСКИЕ УСЛОВИЯ

Издание официальное

БЗ 7—94/312

ГОССТАНДАРТ РОССИИ
Москва

Предисловие

- 1 РАЗРАБОТАН И ВНЕСЕН Техническим Комитетом по стандартизации ТК 229 «Крепежные изделия»
- 2 УТВЕРЖДЕН И ВВЕДЕН В ДЕЙСТВИЕ Постановлением Госстандарта России от 29.06.95 № 334
- 3 Стандарт содержит полный аутентичный текст ИСО 4016—88 «Болты с шестигранной головкой. Класс точности С» с дополнительными требованиями, отражающими потребности народного хозяйства
- 4 ВВЕДЕН ВПЕРВЫЕ

© ИПК Издательство стандартов, 1995

Настоящий стандарт не может быть полностью или частично воспроизведен, тиражирован и распространен в качестве официального издания без разрешения Госстандарта России

**БОЛТЫ С ШЕСТИГРАННОЙ ГОЛОВКОЙ
КЛАССА ТОЧНОСТИ С****Технические условия**Hexagon head bolts, product
grade C. Specifications

Дата введения 1996—07—01

1 ОБЛАСТЬ ПРИМЕНЕНИЯ

Настоящий стандарт распространяется на болты с шестигранной головкой с диаметрами резьбы от М 5 до М 64 класса точности С.

Стандарт полностью соответствует ИСО 4016.

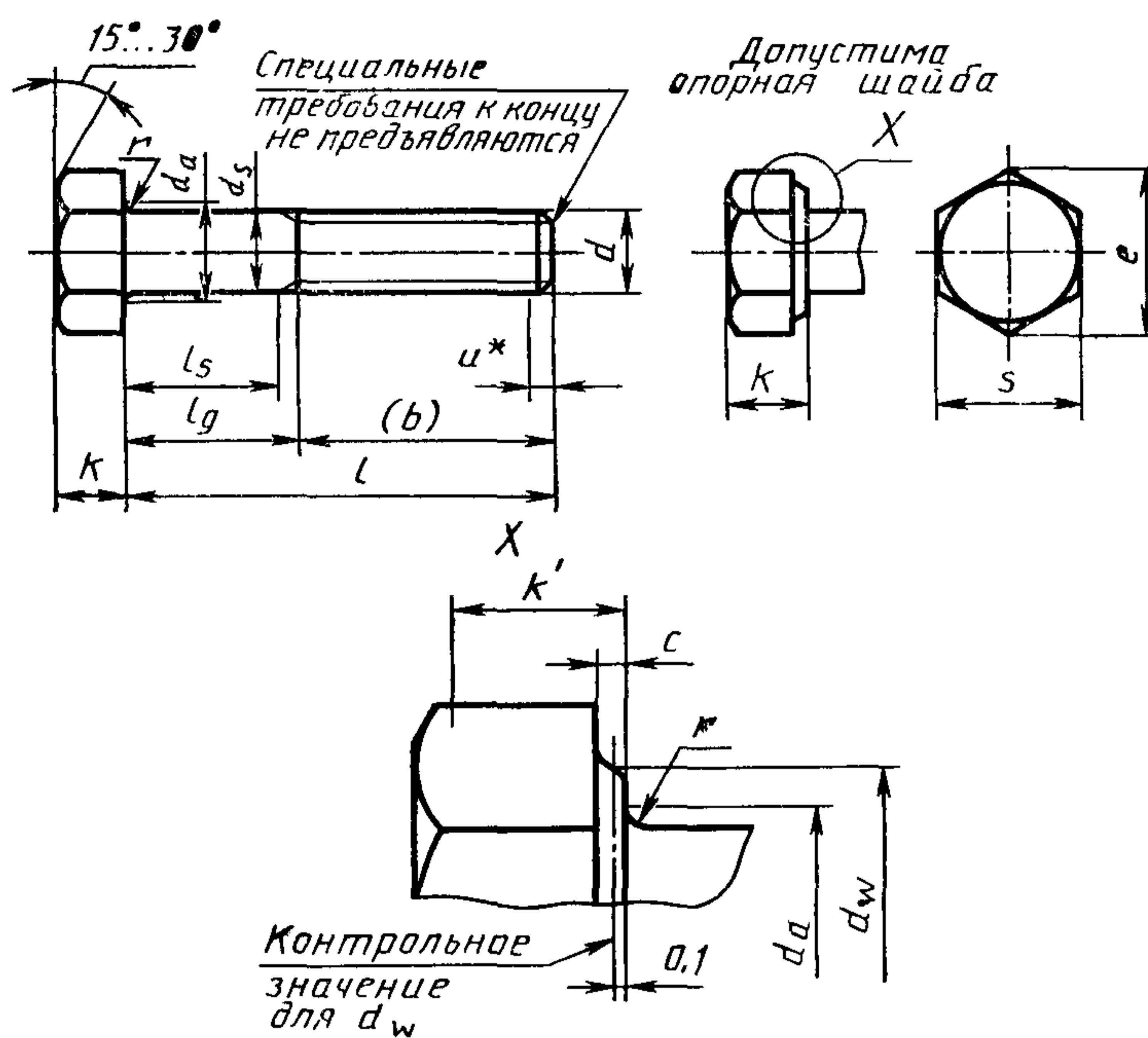
Требования стандарта являются обязательными.

Дополнительные требования, отражающие потребности народного хозяйства, приведены в приложении А.

2 НОРМАТИВНЫЕ ССЫЛКИ

ГОСТ 1759.0—87	Болты, винты, шпильки и гайки. Технические условия
ГОСТ 1759.1—82	Болты, винты, шпильки, гайки и шурупы. Допуски. Методы контроля размеров и отклонений формы и расположения поверхностей
ГОСТ 1759.2—82	Болты, винты и шпильки. Дефекты поверхности и методы контроля
ГОСТ 1759.4—87 (ИСО 898/1—78)	Болты, винты и шпильки. Механические свойства и методы испытаний
ГОСТ 16093—81	Основные размеры взаимозаменяемости. Резьба метрическая. Допуски. Посадки с зазором
ГОСТ 17769—83	Изделия крепежные. Правила приемки
ГОСТ 24705—81	Основные нормы взаимозаменяемости. Резьба метрическая. Основные размеры

3 РАЗМЕРЫ



* Неполная резьба $u \leq 2P$.

Таблица 1 — Размеры болтов с предпочтительными размерами резьбы

мм

Резьба <i>d</i>		M5	M6	M8	M10	M12	M16	M20	M24	M30	M36	M42	M48	M56	M64
<i>p</i> ¹⁾		0,8	1	1,25	1,5	1,75	2	2,5	3	3,5	4	4,5	5	5,5	6
<i>b</i> справ.	2)	16	18	22	26	30	38	46	54	66	—	—	—	—	—
	3)	—	—	—	—	—	44	52	60	72	84	96	108	—	—
	4)	—	—	—	—	—	—	—	73	85	97	109	121	137	153
<i>c</i>	макс.	0,5	0,5	0,6	0,6	0,6	0,8	0,8	0,8	0,8	0,8	1	1	1	1
<i>d_a</i>	макс.	6	7,2	10,2	12,2	14,7	18,7	24,4	28,4	35,4	42,4	48,6	56,6	67	75
	макс.	5,48	6,48	8,58	10,58	12,7	16,7	20,84	24,84	30,84	37	43	49	57,2	65,2
<i>d_s</i>	мин.	4,52	5,52	7,42	9,42	11,3	15,3	19,16	23,16	29,16	35	41	47	54,8	62,8
	мин.	6,74	8,74	11,47	14,47	16,47	22	27,7	33,25	42,75	51,11	59,95	69,45	78,66	88,16
<i>e</i>	мин.	8,63	10,89	14,2	17,59	19,85	26,17	32,95	39,55	50,85	60,79	71,3	82,6	93,56	104,86
<i>k</i>	ном.	3,5	4	5,3	6,4	7,5	10	12,5	15	18,7	22,5	26	30	35	40
	мин.	3,125	3,625	4,925	5,95	7,05	9,25	11,6	14,1	17,65	21,45	24,95	28,95	33,75	38,75
	макс.	3,875	4,375	5,675	6,85	7,95	10,75	13,4	15,9	19,75	23,55	27,05	31,05	36,25	41,25
<i>k'</i> ⁵⁾	мин.	2,19	2,54	3,45	4,17	4,94	6,48	8,12	9,87	12,36	15,02	17,47	20,27	23,63	27,13
<i>r</i>	мин.	0,2	0,25	0,4	0,4	0,6	0,6	0,8	0,8	1	1	1,2	1,6	2	2
<i>S</i>	ном. = макс.	8	10	13	16	18	24	30	36	46	55	65	75	85	95
	мин.	7,64	9,64	12,57	15,57	17,57	23,16	29,16	35	45	53,8	63,1	73,1	82,8	92,8

l_s и *l_g*^{6), 7)}

ном.	мин.	макс.	<i>l_s</i>		<i>l_g</i>		<i>l_s</i>		<i>l_g</i>		<i>l_s</i>		<i>l_g</i>		<i>l_s</i>		<i>l_g</i>		<i>l_s</i>		<i>l_g</i>		<i>l_s</i>		<i>l_g</i>		<i>l_s</i>		<i>l_g</i>		<i>l_s</i>		<i>l_g</i>						
			мин.	макс.	мин.	макс.	мин.	макс.	мин.	макс.	мин.	макс.	мин.	макс.	мин.	макс.	мин.	макс.	мин.	макс.	мин.	макс.	мин.	макс.	мин.	макс.	мин.	макс.	мин.	макс.	мин.	макс.	мин.	макс.					
25	23,95	26,05	5	9																																			
30	28,95	31,05	10	14	7	12																																	
35	33,75	36,25	15	19	12	17																																	
40	38,75	41,25	20	24	17	22	11,75	18																															
45	43,75	46,25	25	29	22	27	16,75	23	11,5	19																													
50	48,75	51,25	30	34	27	32	21,75	28	16,5	24																													
55	53,5	56,5			32	37	26,75	33	21,5	29	16,25	25																											
60	58,5	61,5			37	42	31,75	38	26,5	34	21,25	30																											
65	63,5	66,5					36,75	43	31,5	39	26,25	35																											
70	68,5	71,5					41,75	48	36,5	44	31,25	40	17	27																									

мм

Резьба d			M5	M6	M8	M10	M12	M16	M20	M24	M30	M36	M42	M48	M56	M64											
l			l_s и l_g 6), 7)																								
НОМ.	мин.	макс.	l_s	l_g	l_s	l_g	l_s	l_g	l_s	l_g	l_s	l_g	l_s	l_g	l_s	l_g	l_s	l_g	l_s	l_g	l_s	l_g	l_s	l_g			
			МИН.	МАКС.	МИН.	МАКС.	МИН.	МАКС.	МИН.	МАКС.	МИН.	МАКС.	МИН.	МАКС.	МИН.	МАКС.	МИН.	МАКС.	МИН.	МАКС.	МИН.	МАКС.	МИН.	МАКС.	МИН.	МАКС.	
80	78,5	81,5			51,75	58	46,5	54	41,25	50	32	42	21,5	34													
90	88,25	91,75					56,5	64	51,25	60	42	52	31,5	44													
100	98,25	101,75					66,5	74	61,25	70	52	62	41,5	54	31	46											
110	108,25	111,75							71,25	80	62	72	51,5	64	41	56											
120	118,25	121,75							81,25	90	72	82	61,5	74	51	66	36,5	54									
130	128	132									76	86	65,5	78	55	70	40,5	58									
140	138	142									86	96	75,5	88	65	80	50,5	68	36	56							
150	148	152									96	106	85,5	98	75	90	60,5	78	46	66							
160	156	164								106	116		95,5	108	85	100	70,5	88	56	76							
180	176	184											115,5	128	105	120	90,5	108	76	96	61,5	84					
200	195,4	204,6											135,5	148	125	140	110,5	128	96	116	81,5	104	67	92			
220	215,4	224,6													132	147	117,5	135	103	123	88,5	111	74	99			
240	235,4	244,6													152	167	137,5	155	123	143	108,5	131	94	119	75,5	103	
260	254,8	265,2															157,5	175	143	163	128,5	151	114	139	95,5	123	
280	274,8	285,2															177,5	195	163	183	148,5	171	134	159	115,5	143	
300	294,8	305,2															177,5	195	163	183	168,5	191	154	179	135,5	163	
320	314,3	325,7															177,5	195	163	183	188,5	211	174	199	155,5	183	
340	334,3	345,7															177,5	195	163	183	208,5	231	194	219	175,5	203	
360	354,3	365,7															177,5	195	163	183	228,5	251	214	239	195,5	223	
380	374,3	385,7															177,5	195	163	183	248,5	271	234	259	215,5	243	
400	394,3	405,7															177,5	195	163	183	268,5	291	254	279	235,5	263	
420	413,7	426,3															177,5	195	163	183	288,5	311	274	299	255,5	283	
440	433,7	446,3															177,5	195	163	183			294	319	275,5	303	
460	453,7	466,3															177,5	195	163	183			314	339	295,5	323	
480	473,7	486,3															177,5	195	163	183			334	359	315,5	343	
500	493,7	506,3															177,5	195	163	183					355,5	363	
																										317	347

¹ P — шаг резьбы.

² Для длин $l_{ном} \leq 125$ мм.

³ Для длин $125 \text{ мм} < l_{ном} \leq 200$ мм.

⁴ Для длин $l_{ном} > 200$ мм.

⁵ k' мин. = $0,7 k$ мин., где k' — минимальная высота захвата гаечным ключом.

⁶ l_g макс. = $l_{ном} - b$.

l_s мин. = l_g макс. - $5P$.

⁷ l_g — минимальная полезная длина.

Примечания 1 Наиболее применяемые длины обозначены с указанием длин стержня l_s и l_g .

2 Размеры выше сплошной ступенчатой линии по ГОСТ Р 50792—95.

Таблица 2 — Размеры болтов с непередпочтительными размерами резьбы

мм

Резьба <i>d</i>			M14	M18	M22	M27	M33	M39	M45	M52	M60									
<i>p</i> ¹⁾			2	2,5	2,5	3	3,5	4	4,5	5	5,5									
<i>b</i> _{справ}	2)		34	42	50	60	—	—	—	—	—									
	3)		40	48	56	66	78	90	102	116	—									
	4)		—	—	69	79	91	103	115	129	145									
	макс		0,6	0,8	0,8	0,8	0,8	1	1	1	1									
<i>d</i> _a	макс.		16,7	21,2	26,4	32,4	38,4	45,4	52,6	62,6	71									
<i>d</i> _s	макс.		14,7	18,7	22,84	27,84	34	40	46	53,2	61,2									
	мин.		13,3	17,3	21,16	26,16	32	38	44	50,8	58,8									
<i>d</i> _к	мин.		19,15	24,85	31,35	38	46,55	55,86	64,7	74,2	83,41									
<i>e</i>	мин.		22,78	29,56	37,29	45,2	55,37	66,44	76,95	88,25	99,21									
<i>k</i>	ном.		8,8	11,5	14	17	21	25	28	33	38									
	мин.		3,35	10,6	13,1	16,1	19,95	23,95	26,95	31,75	36,75									
	макс.		9,25	12,4	14,9	17,9	22,05	26,05	29,05	34,25	39,25									
<i>k</i> ⁵⁾	мин.		5,85	7,42	9,17	11,27	13,97	16,77	18,87	22,23	25,73									
<i>r</i>	мин.		0,6	0,6	0,8	1	1	1	1,2	1,6	2									
<i>S</i>	ном. = макс.		21	27	34	41	50	60	70	80	90									
	мин.		20,16	26,16	33	40	49	58,8	68,1	78,1	87,8									
<i>l</i>			<i>l</i> _s и <i>l</i> _g ^{6),7)}																	
ном.	мин.	макс.	<i>l</i> _s мин.	<i>l</i> _g макс.	<i>l</i> _s мин.	<i>l</i> _g макс.	<i>l</i> _s мин.	<i>l</i> _g макс.	<i>l</i> _s мин.	<i>l</i> _g макс.	<i>l</i> _s мин.	<i>l</i> _g макс.	<i>l</i> _s мин.	<i>l</i> _g макс.	<i>l</i> _s мин.	<i>l</i> _g макс.	<i>l</i> _s мин.	<i>l</i> _g макс.		
60	58,5	61,5	16	26																
65	63,5	66,5	21	31																
70	68,5	71,5	26	36																
80	78,5	81,5	36	46	25,5	38														
90	88,25	91,75	46	56	35,5	48	27,5	40												
100	98,25	101,75	56	66	45,5	58	37,5	50												
110	108,25	111,75	66	76	55,5	68	47,5	60	35	50										
120	118,25	121,75	76	86	65,5	78	57,5	70	45	60										
130	128	132	80	90	69,5	82	61,5	74	49	64	34,5	52								
140	138	142	90	100	79,5	92	71,5	84	59	74	44,5	62								
150	148	152			89,5	102	81,5	94	69	84	54,5	72	40	60						
160	156	164			99,5	112	91,5	104	79	94	64,5	82	50	70						

мм

Резьба <i>d</i>			M14	M18	M22	M27	M33	M39	M45	M52	M60							
<i>l</i>			<i>l_s</i> и <i>l_g</i> ^{6),7)}															
НОМ.	<i>l</i>		<i>l_s</i>	<i>l_g</i>	<i>l_s</i>	<i>l_g</i>	<i>l_s</i>	<i>l_g</i>	<i>l_s</i>	<i>l_g</i>	<i>l_s</i>	<i>l_g</i>	<i>l_s</i>	<i>l_g</i>	<i>l_s</i>	<i>l_g</i>	<i>l_s</i>	<i>l_g</i>
	мин.	макс.	мин.	макс.	мин.	макс.	мин.	макс.	мин.	макс.	мин.	макс.	мин.	макс.	мин.	макс.	мин.	макс.
180	176	184			119,5	132	111,5	124	99	114	84,5	102	70	90	55,5	78		
200	195,4	204,6					131,5	144	119	134	104,5	122	90	110	75,5	98	59	84
220	215,4	224,6					138,5	151	126	141	111,5	129	97	117	82,5	105	66	91
240	235,4	244,6							146	161	131,5	149	117	137	102,5	125	86	111
260	254,8	265,2							166	181	151,5	167	137	157	122,5	145	106	131
280	274,8	285,2									171,5	189	157	177	142,5	165	126	151
300	294,8	305,2									191,5	209	177	197	162,5	185	146	171
320	314,3	325,7									211,5	229	197	217	182,5	205	166	191
340	334,3	345,7											217	237	202,5	225	186	211
360	354,3	365,7											237	257	222,5	245	206	231
380	374,3	385,7											257	277	242,5	265	226	251
400	394,3	405,7											277	297	262,5	285	246	271
420	413,7	426,3													282,5	305	266	291
440	433,7	446,3													302,5	325	286	311
460	453,7	466,3															306	331
480	473,7	486,3															326	351
500	493,7	506,3															346	371

- ¹ *P* — шаг резьбы.
- ² Для длин $l_{\text{НОМ}} \leq 125$ мм.
- ³ Для длин $125 \text{ мм} < l_{\text{НОМ}} \leq 200$ мм.
- ⁴ Для длин $l_{\text{НОМ}} > 200$ мм.
- ⁵ $k'_{\text{мин.}} = 0,7 k_{\text{мин.}}$, где k' — минимальная высота захвата гаечным ключом.
- ⁶ $l_g \text{ макс.} = l_{\text{НОМ}} - b$.
- $l_s \text{ мин.} = l_g \text{ макс.} - 5P$.
- ⁷ l_g — минимальная полезная длина.

Примечания 1 Наиболее применяемые длины обозначены с указанием длин стержня l_s и l_g .
 2 Размеры выше сплошной ступенчатой линии — по ГОСТ Р 50792—95.

Теоретическая масса болтов указана в приложении Б.

4 ТЕХНИЧЕСКИЕ ТРЕБОВАНИЯ

Таблица 3

Материал		Сталь
Общие технические требования	Стандарт	ГОСТ 1759.0
Резьба	Допуск	8g
	Стандарты	ГОСТ 24705, ГОСТ 16093
Механические свойства	Класс прочности ¹⁾	$d \leq 48$ мм: 3.6, 4.6, 5.8 $d > 48$ мм: по согласию
	Стандарты	$d \leq 48$ мм: ГОСТ 1759.4 $d > 48$ мм: по согласию
Допуски	Класс точности	C
	Стандарт	ГОСТ 1759.1
Поверхность изделия		Без покрытия или с покрытием Требования к покрытию — по ГОСТ 1759.0 Другие требования к покрытию или чистовой отделке поверхности устанавливаются по согласию между изготовителем и потребителем. Допустимые дефекты поверхности болтов — по ГОСТ 1759.2
Приемка		ГОСТ 17769

¹⁾ Символы обозначения классов прочности по ГОСТ 1759.4 могут быть использованы для размеров резьбы более М48 при условии, что готовое изделие обладает всеми свойствами, необходимыми для обозначения по ГОСТ 1759.4.

Если в специальных случаях необходимы технические требования, отличающиеся от указанных в настоящем стандарте, они должны быть выбраны из действующих стандартов, указанных в разделе 2.

5 ОБОЗНАЧЕНИЕ

Пример условного обозначения болта с шестигранной головкой с резьбой М12, номинальной длиной $l=80$ мм и класса прочности 4.6:

Болт М12×80.4.6 ГОСТ Р 50794—95

ПРИЛОЖЕНИЕ А
(рекомендуемое)

ДОПОЛНИТЕЛЬНЫЕ ТРЕБОВАНИЯ, ОТРАЖАЮЩИЕ ПОТРЕБНОСТИ НАРОДНОГО ХОЗЯЙСТВА

А1. Максимальные значения параметра шероховатости R_a поверхностей болтов должны соответствовать указанным в таблице А1.

Таблица А1

Поверхность	Максимальные значения параметра шероховатости R_a , мкм
Резьбы	12,5
Остальные	25

А2. По согласию между изготовителем и потребителем допускается изготовление болтов классов прочности 5.6, 4.8 по ГОСТ 1759.4.

ПРИЛОЖЕНИЕ Б
(справочное)

Таблица Б.1

Длина болта <i>l</i> , мм	Теоретическая масса 1000 шт. болтов, кг ≈ при номинальном диаметре резьбы <i>d</i> , мм											
	M5	M6	M8	M10	M12	M14	M16	M18	M20	M22	M24	M27
25	5,142											
30	5,913	8,981										
35	6,685	10,090										
40	7,456	11,200	21,070									
45	8,227	12,310	23,040	37,45								
50	8,999	13,420	25,020	40,53								
55		14,530	26,990	43,62	63,11							
60		15,640	28,970	46,70	67,55	95,44						
65			30,940	49,79	71,99	101,50	137,3					
70			32,910	52,87	76,44	107,50	145,2					
80			36,860	59,04	85,33	119,60	161,0	212,4	265,0			
90				65,21	94,20	131,70	176,8	232,4	290,1	368,5		
100				71,38	103,10	143,80	192,6	252,4	314,7	398,3	473,2	
110					112,00	155,90	208,4	272,3	339,4	428,2	508,7	671,0
120					120,90	168,00	224,2	292,3	364,1	458,1	544,2	716,0
130						180,10	240,0	312,3	388,8	487,9	579,8	761,0
140						192,20	255,8	332,3	413,5	517,8	615,3	806,0
150							271,6	352,3	438,1	547,6	650,8	850,1
160							287,4	372,3	462,8	577,5	686,4	895,9
180								412,3	512,2	637,2	757,5	985,9
200									561,5	697,0	828,6	1076,0
220										756,7	899,6	1166,0
240											970,8	1256,0
260												1346,0

Окончание таблицы Б.1

Длина болта <i>l</i> , мм	Теоретическая масса 1000 шт. болтов, кг ≈ при номинальном диаметре резьбы <i>d</i> , мм										
	M30	M33	M36	M39	M42	M45	M48	M52	M56	M60	M64
120	909,6										
130	965,2	1110									
140	1021,0	1168	1541								
150	1076,0	1227	1621	1832							
160	1132,0	1285	1701	1913							
180	1243,0	1401	1860	2076	2642	2890					
200	1354,0	1517	2020	2239	2860	3108	3898	4620			
220	1465,0	1633	2180	2402	3077	3326	4182	4910			
240	1576,0	1749	2340	2565	3295	3544	4466	5250	6050	6796	
260	1687,0	1865	2500	2728	3513	3762	4751	5590	6430	7189	8590
280	1798,0	1981	2660	2891	3730	3980	5035	5930	6810	7582	9090
300	1910,0	2097	2820	3054	3948	4198	5319	6290	7190	7975	9590
320		2214	2980	3217	4166	4416	5603	6630	7570	8368	10100
340			3140	3380	4383	4634	5887	6970	7950	8761	10600
360			3300	3543	4603	4852	6171	7310	8330	9154	11100
380				3707	4820	5070	6454	7650	8710	9547	11600
400				3870	5038	5288	6738	7990	9090	9940	12100
420					5256	5506	7021	8330	9470	10333	12600
440						5724	7305	8670	9850	10726	13100
460							7589	9010	10230	11119	13600
480							7873	9350	10610	11512	14100
500								9690	10990	11905	14600

УДК 621.882:006.354

ОКС 21.060.10 ГЗ1 ОКП 12 8200

Ключевые слова: болты с шестигранной головкой, размеры, допуски на размер, обозначение

Редактор *А. Л. Владимиров*
Технический редактор *В. Н. Прусакова*
Корректор *Н. И. Ильичева*

Сдано в набор 19.07.95. Подп. в печать 04.09.95. Усл. печ. л. 1,40. Усл. кр.-отт. 1,40
Уч. изд. л. 1,10. Тир. 896 экз. С 2787.

ИПК Издательство стандартов, 107076, Москва, Колодезный пер., 14.
ЛР № 021007 от 10.08.95.
Калужская типография стандартов, ул. Московская, 256. Зак. 1725
ПЛР № 040138