

**ГОСТ Р 50793—95  
(ИСО 4017—88)**

**ГОСУДАРСТВЕННЫЙ СТАНДАРТ РОССИЙСКОЙ ФЕДЕРАЦИИ**

---

**БОЛТЫ С ШЕСТИГРАННОЙ ГОЛОВКОЙ  
С РЕЗЬБОЙ ДО ГОЛОВКИ КЛАССОВ  
ТОЧНОСТИ А и В**

**Технические условия**

**Издание официальное**

**ГОССТАНДАРТ РОССИИ  
Москва**

**Предисловие**

**1 РАЗРАБОТАН И ВНЕСЕН** Техническим комитетом по стандартизации ТК 229 «Крепежные изделия»

**2 УТВЕРЖДЕН И ВВЕДЕН В ДЕЙСТВИЕ** Постановлением Госстандарта России от 29 июня 1995 г. № 333

**3 Стандарт содержит полный аутентичный текст ИСО 4017—88 «Винты с шестигранной головкой. Классы точности А и В» в части болтов из углеродистых сталей с дополнительными требованиями, отражающими потребности народного хозяйства**

**4 ВВЕДЕН ВПЕРВЫЕ**

**5 ПЕРЕИЗДАНИЕ.** Ноябрь 2005 г.

© ИПК Издательство стандартов, 1995  
© Стандартиформ, 2006

Настоящий стандарт не может быть полностью или частично воспроизведен, тиражирован и распространен в качестве официального издания без разрешения Федерального агентства по техническому регулированию и метрологии

ГОСУДАРСТВЕННЫЙ СТАНДАРТ РОССИЙСКОЙ ФЕДЕРАЦИИ

---

**БОЛТЫ С ШЕСТИГРАННОЙ ГОЛОВКОЙ С РЕЗЬБОЙ ДО ГОЛОВКИ КЛАССОВ  
ТОЧНОСТИ А и В**

**Технические условия**

Hexagon head bolts with thread to head, product grades A and B. Specifications

---

Дата введения 1996—07—01

## 1 Область применения

Настоящий стандарт распространяется на болты с шестигранной головкой с резьбой до головки с диаметрами резьбы от М1,6 до М64 с крупным шагом резьбы класса точности А (для резьбы до М24 и номинальных длин до  $10d$ , но не более 150 мм) и класса точности В (для резьбы более М24 или для номинальных длин более  $10d$  или более 150 мм).

Стандарт соответствует ИСО 4017 в части болтов из углеродистых сталей.

Требования стандарта являются обязательными.

Дополнительные требования, отражающие потребности народного хозяйства, приведены в приложении А.

## 2 Нормативные ссылки

В настоящем стандарте использованы ссылки на следующие стандарты:

ГОСТ 1759.0—87 Болты, винты, шпильки и гайки. Технические условия

ГОСТ 1759.1—82 Болты, винты, шпильки, гайки и шурупы. Допуски. Методы контроля размеров и отклонений формы и расположения поверхностей

ГОСТ 1759.2—82 Болты, винты и шпильки. Дефекты поверхности и методы контроля

ГОСТ 1759.4—87 (ИСО 898-1—78) Болты, винты и шпильки. Механические свойства и методы испытаний

ГОСТ 12414—94 (ИСО 4753—83) Концы болтов, винтов и шпилек. Размеры

ГОСТ 16093—81\* Основные нормы взаимозаменяемости. Резьба метрическая. Допуски. Посадки с зазором

ГОСТ 17769—83 (ИСО 3269—88) Изделия крепежные. Правила приемки

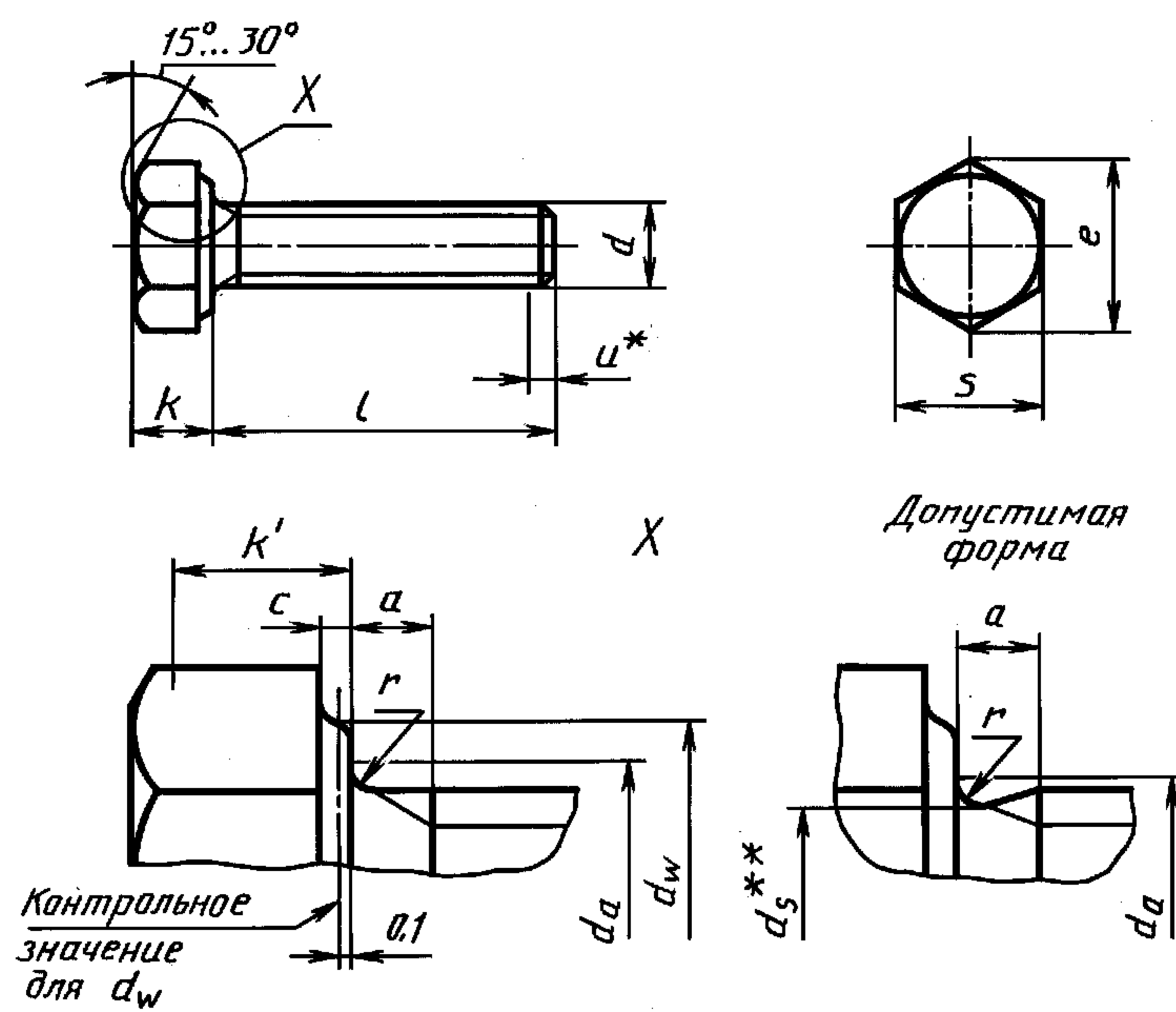
ГОСТ 24705—81\* Основные нормы взаимозаменяемости. Резьба метрическая. Основные размеры

ГОСТ 27148—86 Изделия крепежные. Выход резьбы. Сбеги, недорезы и проточки. Размеры

---

\* С 1 июля 2005 г. действуют ГОСТ 16093—2004 и ГОСТ 24705—2004 соответственно.

3 Размеры



\* Неполная резьба  $u \leq 2P$ .

\*\*  $d_s \approx$  среднему диаметру резьбы.

Примечание — Конец должен быть с фаской или для резьб не более М4 может быть без фаски по ГОСТ 12414.

Т а б л и ц а 1 — Размеры болтов с предпочтительными размерами резьбы

Резьба $d$	M1,6	M2	M2,5	M3	M4	M5	M6	M8	M10	M12	M16	M20	M24	M30	M36	M42	M48	M56	M64
$P^1)$	0,35	0,4	0,45	0,5	0,7	0,8	1	1,25	1,5	1,75	2	2,5	3	3,5	4	4,5	5	5,5	6
$a$	макс. <sup>2)</sup>	1,2	1,35	1,5	2,1	2,4	3	4	4,5	5,3	6	7,5	9	10,5	12	13,5	15	16,5	18
	мин.	0,35	0,4	0,45	0,5	0,7	0,8	1	1,25	1,5	1,75	2	2,5	3	3,5	4	4,5	5	5,5
$c$	мин.	0,1	0,1	0,15	0,15	0,15	0,15	0,15	0,15	0,15	0,2	0,2	0,2	0,2	0,2	0,3	0,3	0,3	0,3
	макс.	0,25	0,25	0,25	0,4	0,4	0,5	0,5	0,6	0,6	0,8	0,8	0,8	0,8	0,8	1	1	1	1
$d_a$	макс.	2	2,6	3,1	3,6	4,7	5,7	6,8	9,2	13,7	17,7	22,4	26,4	33,4	39,4	45,6	52,6	63	71
	мин.	2,27	3,07	4,07	4,57	6,03	6,88	8,88	11,63	14,63	22,49	28,19	33,61	—	—	—	—	—	—
$d_w$	Класс точности А	—	—	—	—	—	—	—	—	—	22	27,7	33,25	42,75	51,11	59,95	69,45	78,66	88,16
	Класс точности В	—	—	—	—	—	—	—	—	—	—	—	—	—	—	—	—	—	—
$e$	Класс точности А	3,41	4,32	5,45	6,01	7,66	8,79	11,05	14,38	20,03	26,75	33,53	39,98	—	—	—	—	—	—
	Класс точности В	—	—	—	—	—	—	—	—	—	26,17	32,95	39,55	50,85	60,79	71,3	82,6	93,56	104,86
$k$	ном.	1,1	1,4	1,7	2	2,8	3,5	4	5,3	7,5	10	12,5	15	18,7	22,5	26	30	35	40
	мин.	0,975	1,275	1,575	1,875	2,675	3,35	3,85	5,15	6,22	9,82	12,285	14,785	—	—	—	—	—	—
$k^3)$	макс.	1,225	1,525	1,825	2,125	2,925	3,65	4,15	5,45	7,68	10,18	12,715	15,215	—	—	—	—	—	—
	мин.	—	—	—	—	—	—	—	—	—	—	—	—	—	—	—	—	—	—
$k^3)$	Класс точности А	—	—	—	—	—	—	—	—	—	9,71	12,15	14,65	18,28	22,08	25,58	29,58	34,5	39,5
	Класс точности В	—	—	—	—	—	—	—	—	—	10,29	12,85	15,35	19,12	22,92	26,42	30,42	35,5	40,5
$k^3)$	Класс точности А	0,68	0,89	1,1	1,31	1,87	2,35	2,7	3,61	4,35	6,87	8,6	10,35	—	—	—	—	—	—
	Класс точности В	—	—	—	—	—	—	—	—	—	6,8	8,51	10,26	12,8	15,46	17,91	20,71	24,15	27,65
$r$	мин.	0,1	0,1	0,1	0,1	0,2	0,25	0,4	0,4	0,6	0,6	0,8	0,8	1	1	1,2	1,6	2	2
	ном. = макс.	3,2	4	5	5,5	7	8	10	13	16	24	30	36	46	55	65	75	85	95
$S$	Класс точности А	3,02	3,82	4,82	5,32	6,78	7,78	9,78	12,73	15,73	23,67	29,67	35,38	—	—	—	—	—	—
	Класс точности В	—	—	—	—	—	—	—	—	—	23,16	29,16	35	45	53,8	63,1	73,1	82,8	92,8

Окончание таблицы 1

НОМ.	Резьба <i>d</i>		M1,6	M2	M2,5	M3	M4	M5	M6	M8	M10	M12	M16	M20	M24	M30	M36	M42	M48	M56	M64
	Класс точности																				
	A	B																			
	мин.	макс.	мин.	макс.																	
	<i>f</i> <sup>4)</sup>																				
2	1,8	2,2	—	—																	
3	2,8	3,2	—	—																	
4	3,76	4,24	—	—																	
5	4,76	5,24	—	—																	
6	5,76	6,24	—	—																	
8	7,71	8,29	—	—																	
10	9,71	10,29	—	—																	
12	11,65	12,35	—	—																	
16	15,65	16,35	—	—																	
20	19,58	20,42	—	—																	
25	24,58	25,42	—	—																	
30	29,58	30,42	—	—																	
35	34,5	35,5	—	—																	
40	39,5	40,5	—	—																	
45	44,5	45,5	—	—																	
50	49,5	50,5	—	—																	
55	54,4	55,6	—	—																	
60	59,4	60,6	58,5	61,5																	
65	64,4	65,6	63,5	66,5																	
70	69,4	70,6	68,5	71,5																	
80	79,4	80,6	78,5	81,5																	
90	89,3	90,7	88,25	91,75																	
100	99,3	100,7	98,25	101,75																	
120	119,3	120,7	118,25	121,75																	
130	129,2	130,8	128	132																	
140	139,2	140,8	138	142																	
150	149,2	150,8	148	152																	
160	—	—	158	162																	
180	—	—	178	182																	
200	—	—	197,7	202,3																	

1) *P* — шаг резьбы.

2) Значения соответствуют нормальному недорезу по ГОСТ 27148.

3)  $k'_{\text{мин}} = 0,7k'_{\text{мин}}$ , где  $k'$  — минимальная высота захвата гачным ключом.

4) Диапазон применяемых длин между ступенчатками сплошными линиями:

- для класса точности А выше ступенчатой пунктирной линии;

- для класса точности В ниже ступенчатой пунктирной линии.

Таблица 2 — Размеры болтов с непередпочтительными размерами резьбы

Резьба $d$				M3,5	M14	M18	M22	M27	M33	M39	M45	M52	M60
$p^{1)}$				0,6	2	2,5	2,5	3	3,5	4	4,5	5	5,5
$a$	макс. <sup>2)</sup>			1,8	6	7,5	7,5	9	10,5	12	13,5	15	16,6
	мин.			0,6	2	2,5	2,5	3	3,5	4	4,5	5	5,5
$c$	мин.			0,15	0,15	0,2	0,2	0,2	0,2	0,3	0,3	0,3	0,3
	макс.			0,4	0,6	0,8	0,8	0,8	0,8	1	1	1	1
$d_a$ макс.				4,1	15,7	20,2	24,4	30,4	36,4	42,4	48,6	56,6	67
$d_w$	Класс точности	А	мин.	5,07	19,37	25,34	31,71	—	—	—	—	—	—
		В		—	—	24,85	31,35	38	46,55	55,86	64,7	74,2	83,41
$e$	Класс точности	А	мин.	6,58	23,36	30,14	37,72	—	—	—	—	—	—
		В		—	—	29,56	37,29	45,2	55,37	66,44	76,95	88,25	99,21
$k$	Класс точности	А	ном.	2,4	8,8	11,5	14	17	21	25	28	33	38
			мин.	2,275	8,62	11,285	13,785	—	—	—	—	—	—
	макс.	2,525	8,98	11,715	14,215	—	—	—	—	—	—	—	
		Класс точности	В	мин.	—	—	11,15	13,65	16,65	20,58	14,58	27,58	32,5
макс.	—	—	11,85	14,35	17,35	21,42	25,42	28,42	33,5	38,5	—	—	
	Класс точности	А	мин.	1,59	6,03	7,9	9,65	—	—	—	—	—	—
В		—		—	7,81	9,56	11,66	14,41	17,21	19,31	22,75	26,25	
$r$ мин.				0,1	0,6	0,6	0,8	1	1	1	1,2	1,6	2
$S$	ном. = макс.			6	21	27	34	41	50	60	70	80	90
	Класс точности	А	мин.	5,82	20,67	26,67	33,38	—	—	—	—	—	—
		В		—	—	16,16	33	40	49	58,8	68,1	78,1	87,8
НОМ.	Класс точности												
	А		В										
	$l^{4)}$												
	мин.	макс.	мин.	макс.									
8	7,71	8,29	—	—									
10	9,71	10,29	—	—									
12	11,65	12,35	—	—									
16	15,65	16,35	—	—									
20	19,58	20,42	—	—									
25	24,58	25,42	—	—									
30	29,58	30,42	—	—									
35	34,5	35,5	—	—									
40	39,5	40,5	—	—									
45	44,5	45,5	—	—									
50	49,5	50,5	—	—									
55	54,5	55,6	53,5	56,5									
60	59,4	60,6	58,5	61,5									
65	64,4	65,6	63,5	66,5									
70	69,4	70,6	68,5	71,5									
80	79,4	80,6	78,5	81,5									
90	89,3	90,7	88,25	91,75									
100	99,3	100,7	98,25	101,75									
110	109,3	110,7	108,25	111,75									
120	119,3	120,7	118,25	121,75									
130	129,2	130,8	128	132									
140	139,2	140,8	138	142									
150	149,2	150,8	148	152									
160	—	—	158	162									
180	—	—	178	182									
200	—	—	197,7	202,3									

1)  $p$  — шаг резьбы.  
2) Значения соответствуют нормальному недорезу по ГОСТ 27148.  
3)  $k'_{\text{мин}} = 0,7k_{\text{мин}}$ , где  $k'$  — минимальная высота захвата гаечным ключом.  
4) Диапазон применяемых длин между ступенчатыми сплошными линиями:  
- для класса точности А выше ступенчатой пунктирной линии;  
- для класса точности В ниже ступенчатой пунктирной линии.

Теоретическая масса болтов указана в приложении Б.

#### 4 Технические требования

Т а б л и ц а 3

Материал		Сталь
Общие технические требования	Стандарт	ГОСТ 1759.0
Резьба	Допуск	6g
	Стандарт	ГОСТ 24705, ГОСТ 16093
Механические свойства	Класс прочности <sup>1)</sup>	$d \leq 48$ мм: 5.6, 8.8, 10.9 $d > 48$ мм: по соглашению
	Стандарты	$d \leq 48$ мм: ГОСТ 1759.4 $d > 48$ мм: по соглашению
Допуски	Класс точности	Для $d \leq 24$ мм и $l \leq 10$ или 150 мм <sup>2)</sup> :А Для $d > 24$ мм или $l > 10$ d или 150 мм <sup>2)</sup> :В
	Стандарт	ГОСТ 1759.1
Поверхность изделия		Без покрытия или с покрытием. Требования к покрытию — по ГОСТ 1759.0. Другие требования к покрытию или чистовой отделке поверхности устанавливаются по соглашению между изготовителем и потребителем. Допустимые дефекты поверхности болтов — по ГОСТ 1759.2
Приемка		ГОСТ 17769
<p>1) Символы обозначения классов прочности по ГОСТ 1759.4 могут быть использованы для размеров резьбы более М48 при условии, что готовое изделие обладает всеми свойствами, необходимыми по ГОСТ 1759.4.</p> <p>2) Выбирается наименьшая длина.</p>		

Если в специальных случаях необходимы технические требования, отличающиеся от указанных в настоящем стандарте, они должны быть выбраны из действующих стандартов, указанных в разделе 2.

#### 5 Обозначение

Пример условного обозначения болта с шестигранной головкой с резьбой до головки с резьбой М12, номинальной длиной  $l = 80$  мм, класса прочности 8.8, из стали марки 35Х, без покрытия:

*Болт М12 × 80.88.35Х ГОСТ Р 50793—95*

То же, с цинковым хроматированным покрытием толщиной 6 мкм:

*Болт М12 × 80.88.35Х.016 ГОСТ Р 50793—95*



ПРИЛОЖЕНИЕ А  
(рекомендуемое)**Дополнительные требования, отражающие потребности народного хозяйства**

А.1 Максимальные значения параметра шероховатости  $Ra$  поверхностей болтов должны соответствовать указанным в таблице А.1

Т а б л и ц а А.1

Поверхность	Максимальные значения параметра шероховатости $Ra$ , мкм, для классов точности	
	А	В
Опорная головки	6,3	6,3
Резьбы	3,2	6,3
Остальные	12,5	12,5

А.2 По соглашению между изготовителем и потребителем допускается изготовление болтов классов прочности 6.6, 6.8, 5.8, 4.8 по ГОСТ 1759.4.

ПРИЛОЖЕНИЕ Б  
(справочное)

Таблица Б.1

Длина болта $l$ , мм	Теоретическая масса 1000 шт. болтов, кг $\approx$ , при номинальном диаметре резьбы $d$ , мм														
	M1,6	M2	M2,5	M3	M3,5	M4	M5	M6	M8	M10	M12	M14	M16	M18	M20
2	0,104														
3	0,118														
4	0,132	0,238													
5	0,146	0,260	0,460												
6	0,160	0,282	0,495	0,711											
8	0,188	0,326	0,565	0,813	1,080	1,641									
10	0,216	0,370	0,635	0,915	1,209	1,821	2,754								
12	0,250	0,414	0,705	1,017	1,337	2,001	3,036	5,118							
16	0,309	0,518	0,864	1,234	1,595	2,368	3,600	5,930	11,57						
20		0,616	1,019	1,456	1,852	2,763	4,371	6,742	13,02	22,37					
25			1,211	1,733	2,174	3,257	5,142	7,871	14,84	25,22	36,86				
30				2,011	2,496	3,750	5,913	8,981	17,12	28,52	40,96	59,64	83,24		
35					2,818	4,244	6,685	10,090	19,09	31,28	45,34	65,24	90,62	123,6	
40						4,738	7,456	11,200	21,07	34,36	49,78	71,25	97,99	132,9	167,8
45							8,227	12,310	23,04	37,45	54,22	77,30	105,70	142,1	179,4
50							8,999	13,420	25,02	40,53	58,67	83,35	113,60	152,4	190,9
55								14,530	26,99	43,62	63,11	89,39	121,50	162,4	203,7
60								15,640	28,97	46,70	67,55	95,44	129,40	172,4	216,0
65									30,94	49,79	71,99	101,50	137,30	182,4	228,4
70									32,91	52,87	76,44	107,50	145,20	192,4	240,7
80									36,86	59,04	85,33	119,60	161,00	212,4	265,0
90										65,21	94,20	131,70	176,80	232,4	290,1
100										71,38	103,10	143,80	192,60	252,4	314,7
110											112,00	155,90	208,40	272,3	339,4
120											120,90	168,00	224,20	292,3	364,1
130												180,10	240,00	312,3	388,8
140												192,20	255,80	332,3	413,5
150													271,60	352,3	438,1
160													287,40	372,3	462,8
180													319,00	412,3	512,2
200													350,60	452,2	561,5

Окончание таблицы Б.1

Длина болта $l$ , мм	Теоретическая масса 1000 шт. болтов, кг $\approx$ , при номинальном диаметре резьбы $d$ , мм													
	M22	M24	M27	M30	M33	M36	M39	M42	M45	M48	M52	M56	M60	M64
45	235,0													
50	249,0	296,7												
55	263,1	313,3	425,3											
60	278,9	329,9	446,5	579,0										
65	293,8	348,8	467,7	605,1	731,0									
70	308,8	366,5	491,1	631,1	760,0	985,0								
80	338,6	402,1	536,1	687,5	818,0	1061,0	1264	1561						
90	368,5	437,6	581,0	743,0	876,0	1141,0	1345	1663	1909					
100	398,3	473,2	626,0	798,5	935,0	1221,0	1426	1766	2018	2479	2920			
110	428,2	508,7	671,0	854,1	993,0	1301,0	1507	1880	2127	2614	3090	3580		
120	458,1	544,2	716,0	909,6	1052,0	1381,0	1589	1989	2236	2760	3260	3770	4439	5090
130	487,9	579,8	761,0	965,2	1110,0	1461,0	1670	2098	2345	2903	3430	3960	4635	5340
140	517,8	615,3	806,0	1021,0	1168,0	1541,0	1751	2207	2454	3045	3600	4150	4832	5590
150	547,6	650,8	850,1	1076,0	1227,0	1621,0	1832	2315	2563	3187	3770	4340	5028	5840
160	577,5	686,4	895,9	1132,0	1285,0	1701,0	1913	2424	2672	3329	3940	4530	5224	6090
180	637,2	757,5	985,9	1243,0	1401,0	1860,0	2076	2642	2890	3614	4280	4910	5617	6590
200	697,0	828,6	1076,0	1354,0	1517,0	2020,0	2239	2860	3108	3898	4620	5290	6010	7090

УДК 621.882:006.354

ОКС 21.060.10

Г31

ОКП 12 8200

Ключевые слова: болты с шестигранной головкой, размеры, допуски на размер, обозначение

---

Редактор *В.Н. Копысов*  
Технический редактор *О.Н. Власова*  
Корректор *Е.Д. Дульнева*  
Компьютерная верстка *А.Н. Золотаревой*

Сдано в набор 27.10.2005. Подписано в печать 20.12.2005. Формат 60×84<sup>1</sup>/<sub>8</sub>. Бумага офсетная. Гарнитура Таймс.  
Печать офсетная. Усл. печ. л. 1,40. Уч.-изд.л. 0,85. Тираж 68 экз. Зак. 957. С 2250.

---

ФГУП «Стандартинформ», 123995 Москва, Гранатный пер., 4.  
[www.gostinfo.ru](http://www.gostinfo.ru) [info@gostinfo.ru](mailto:info@gostinfo.ru)

Набрано во ФГУП «Стандартинформ» на ПЭВМ.

Отпечатано в филиале ФГУП «Стандартинформ» — тип. «Московский печатник», 105062 Москва, Лялин пер., 6.