

ГОСТ Р 50728—95

ГОСУДАРСТВЕННЫЙ СТАНДАРТ
РОССИЙСКОЙ ФЕДЕРАЦИИ

**БАТАРЕИ АККУМУЛЯТОРНЫЕ
СВИНЦОВЫЕ СТАРТЕРНЫЕ
НАПРЯЖЕНИЕМ 12 В
ДЛЯ АВТОТРАКТОРНОЙ ТЕХНИКИ**

ТИПЫ, ОСНОВНЫЕ ПАРАМЕТРЫ И РАЗМЕРЫ

Издание официальное

БЗ 4—94/182

ГОССТАНДАРТ РОССИИ
Москва

ПРЕДИСЛОВИЕ

1 РАЗРАБОТАН И ВНЕСЕН входящим в Технический Комитет по стандартизации № 44 “Аккумуляторы” на правах Подкомитета Научно-исследовательским, проектно-конструкторским и технологическим институтом стартерных аккумуляторов (НИИСТА)

2 ПРИНЯТ И ВВЕДЕН В ДЕЙСТВИЕ ПОСТАНОВЛЕНИЕМ Госстандарта России от 12.01.95 № 2

3 ВВЕДЕН ВПЕРВЫЕ

© Издательство стандартов, 1995

Настоящий стандарт не может быть полностью или частично воспроизведен, тиражирован и распространен в качестве официального издания без разрешения Госстандарта России

Содержание

| | |
|--|---|
| 1 Область применения | 1 |
| 2 Нормативные ссылки | 1 |
| 3 Типы | 1 |
| 4 Основные параметры и размеры | 2 |

**БАТАРЕИ АККУМУЛЯТОРНЫЕ СВИНЦОВЫЕ СТАРТЕРНЫЕ
НАПРЯЖЕНИЕМ 12 В ДЛЯ АВТОТРАКТОРНОЙ ТЕХНИКИ**

ТИПЫ, ОСНОВНЫЕ ПАРАМЕТРЫ И РАЗМЕРЫ

Lead-acid storage starter 12 V batteries
for motor-tractors.

Types, basic parameters and dimensions

Дата введения 1996—01—01

1 ОБЛАСТЬ ПРИМЕНЕНИЯ

Настоящий стандарт распространяется на аккумуляторные свинцовые стартерные батареи (далее — батареи), для автотракторной техники, предназначенные для пуска двигателей и питания устройств, потребляющих электрическую энергию.

2 НОРМАТИВНЫЕ ССЫЛКИ

В настоящем стандарте использованы ссылки на следующие стандарты:

ГОСТ 959—91 Батареи аккумуляторные свинцовые стартерные напряжением 12 В для автотракторной и мотоциклетной техники. Общие технические условия

ГОСТ Р МЭК 95—2—93 Свинцово-кислотные стартерные батареи. Часть 2. Размеры батарей. Размеры и маркировка выводов

3 ТИПЫ

3.1 Типы батарей определяют: по основным параметрам (номинальному напряжению и номинальной емкости 20-часовой или резервной);

по назначению — стартерные;

по конструктивно-функциональным признакам:

батареи обычной конструкции (в моноблоке с ячейными крышками и перемычками над крышками);

батареи с общей крышкой (в моноблоке с общей крышкой и перемычками над крышкой);

батареи необслуживаемые (батареи с общей крышкой, не требующие ухода в процессе эксплуатации), залитые электролитом и заряженные или сухозаряженные.

3.2 Условные обозначения типов батарей должны соответствовать ГОСТ 959.

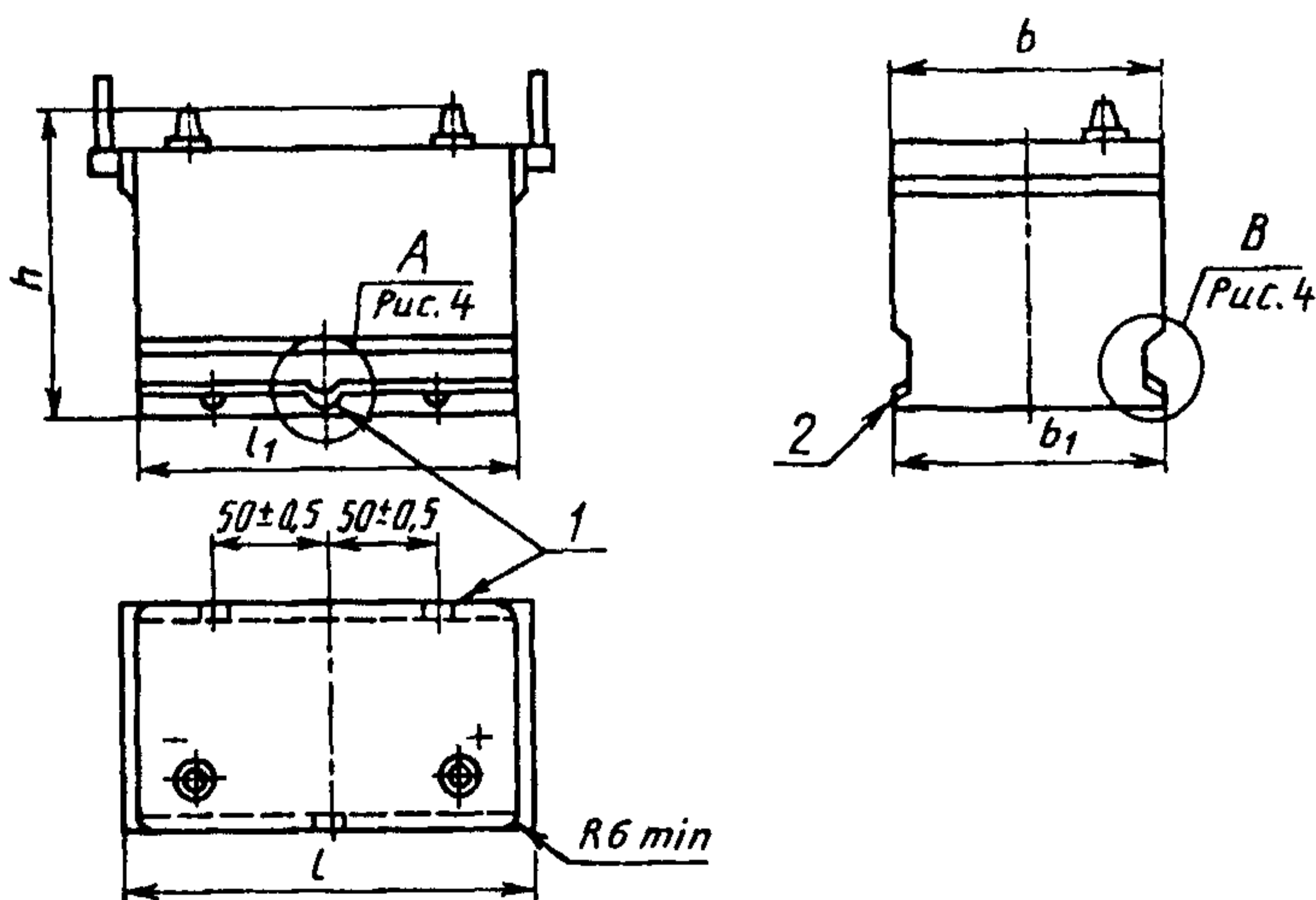
4 ОСНОВНЫЕ ПАРАМЕТРЫ И РАЗМЕРЫ

4.1 Основные параметры и размеры автотракторных батарей должны быть указаны в технических условиях на батарею конкретного типа.

4.2 Основные размеры автотракторных батарей с креплением за основание моноблока по длинным сторонам должны соответствовать указанным в ГОСТ Р МЭК 95—2 на рисунке 1 и в таблице 1; с креплением по четырем сторонам — на рисунке 2 и таблице 2; с креплением только по верхней части моноблока — на рисунке 3 и в таблице 3.

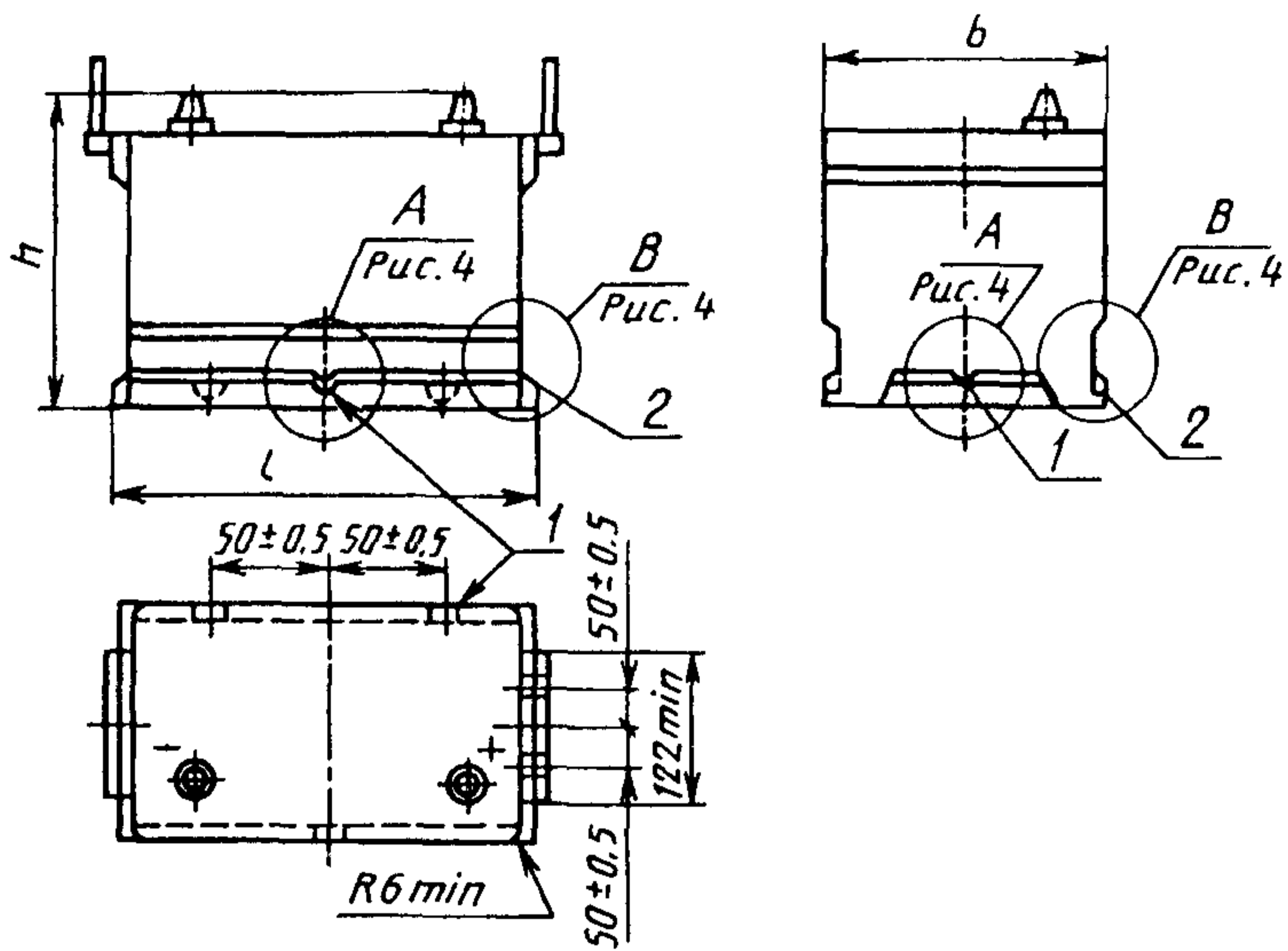
Размеры выступов и выемок для крепления батарей за основание моноблока должны соответствовать указанным на рисунке 4.

БАТАРЕИ С КРЕПЛЕНИЕМ ЗА ОСНОВАНИЕ МОНОБЛОКА ПО ДЛИННЫМ СТОРОНАМ



1 — выемка; 2 — выступ
Рисунок 1

БАТАРЕИ С КРЕПЛЕНИЕМ ЗА ОСНОВАНИЕ
МОНОБЛОКА ПО ЧЕТЫРЕМ СТОРОНАМ



1 — выемка; 2 — выступ
Рисунок 2

Таблица 1 — Батареи с креплением за основание моноблока по длинным сторонам

| Номиналь- ная емкость, А·ч, не менее | Габаритные размеры, мм | | | | | | | | | |
|--|------------------------|----------|------------|----------|------------|----------|--|------------------------|----------|--|
| | длина l | | ширина b | | высота h | | Длина по основанию батарей L_1 , не более | Ширина b_1 с ручками | | |
| | не менее | не более | не менее | не более | не менее | не более | | не менее | не более | |
| 30 | 173 | 175 | | | | | 162 | | | |
| 34 | 205 | 207 | | | | | 194 | | | |
| 55 | 240 | 242 | 171 | 175 | 186 | 190 | 229 | 173 | 175 | |
| 63 | 275 | 278 | | | | | 265 | | | |
| 70 | 312 | 315 | | | | | 302 | | | |
| 85 | 349 | 353 | | | | | 340 | | | |
| 44 | 204 | 206 | | | | | | | | |
| 55 | 240 | 242 | | | | | | | | |
| 66 | 292 | 302 | 171 | 175 | 190 | 210 | — | — | — | |
| 77 | 338 | 341 | | | | | — | | | |
| 88 | 375 | 378 | | | | | | | | |
| 32 | 205 | 207 | | | | | 194 | | | |
| 42 | 240 | 242 | 171 | 175 | 171 | 175 | 229 | 173 | 175 | |
| 60 | 275 | 278 | | | | | 265 | | | |
| 50 | 242 | 244 | | | | | | | | |
| 54 | 273 | 276 | 168 | 175 | 220 | 225 | — | — | — | |
| 60 | 275 | 278 | | | | | — | | | |
| 32 | 176 | 178 | | | | | 173 | | | |
| 38 | 217 | 219 | 131 | 135 | 221 | 225 | 214 | 133 | 135 | |
| 45 | 257 | 260 | | | | | 255 | | | |
| 54 | 298 | 301 | | | | | 296 | | | |
| 30 | 174 | 178 | | | | | 174 | | | |
| 35 | 216 | 220 | 131 | 135 | 201 | 205 | — | 131 | 135 | |
| 43 | 261 | 266 | | | | | 262 | | | |
| 50 | 311 | 315 | | | | | 311 | | | |

БАТАРЕИ С КРЕПЛЕНИЕМ ТОЛЬКО
ПО ВЕРХНЕЙ ЧАСТИ МОНОБЛОКА

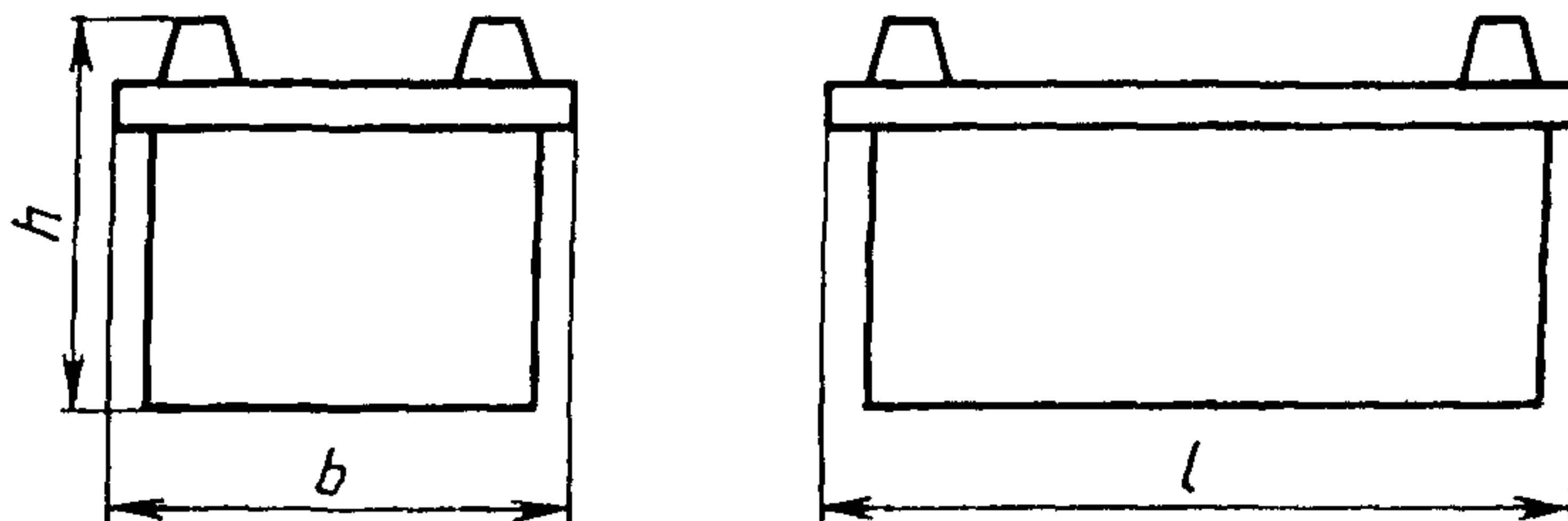


Рисунок 3

РАЗМЕРЫ ВЫСТУПОВ И ВЫЕМОК ДЛЯ
БАТАРЕЙ С КРЕПЛЕНИЕМ ЗА ОСНОВАНИЕ
МОНОБЛОКА

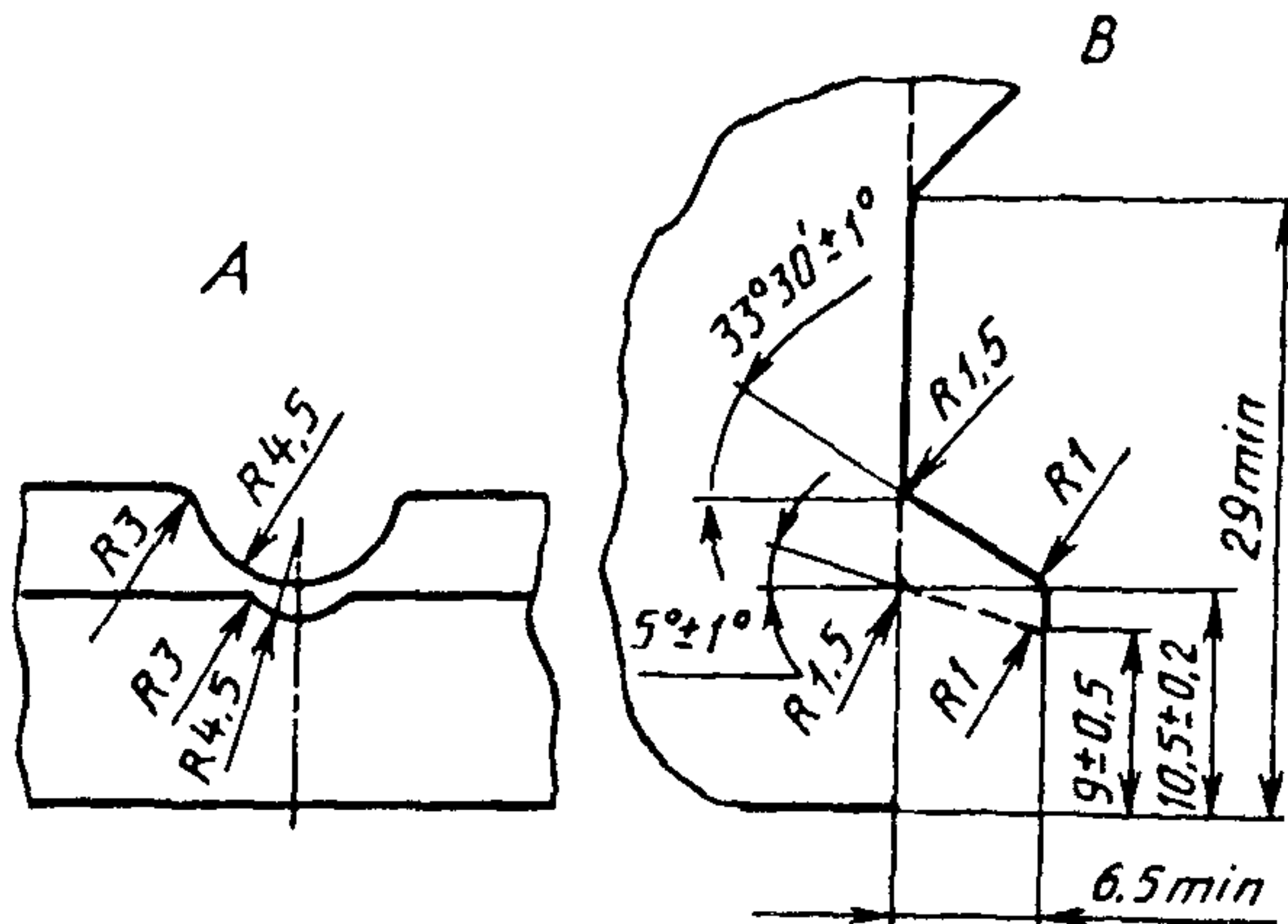


Рисунок 4

Таблица 2 — Батареи с креплением за основание моноблока по четырем сторонам

| Номинальная емкость, А·ч, не менее | Габаритные размеры, мм | | | | | | | |
|------------------------------------|------------------------|----------|-----------------|----------|-----------------|----------|----------|----------|
| | длина <i>l</i> | | ширина <i>b</i> | | высота <i>h</i> | | | |
| | не менее | не более | не менее | не более | не менее | не более | не менее | не более |
| 36 | 195 | 200 | | | 190 | 210 | | |
| 44 | 204 | 206 | | | | | | |
| 50 | 242 | 244 | 171 | 175 | 220 | 225 | | |
| 55 | 240 | 242 | | | | | | |
| 66 | 292 | 302 | | | | | | |
| 77 | 338 | 341 | | | 190 | 210 | | |
| 88 | 375 | 378 | | | | | | |
| 110 | 330 | 335 | 235 | 240 | 228 | 232 | | |
| 130 | 470 | 490 | | | | | | |
| 140 | 502 | 512 | 180 | 185 | 240 | 245 | | |
| 170 | 490 | 525 | | | | | | |
| 190 | 505 | 525 | 230 | 240 | | | | |

Таблица 3 — Батареи с креплением только по верхней части моноблока

| Номинальная емкость при 20-часовом режиме разряда, не менее | длина l | | ширина b | | высота h | |
|---|-----------|----------|------------|----------|------------|----------|
| | не менее | не более | не менее | не более | не менее | не более |
| 50 | 240 | 260 | 167 | 177 | 215 | 238 |
| 55 | 240 | 262 | | | | 226 |
| 60 | 283 | 312 | | | | 238 |
| 75 | 333 | 358 | 167 | 177 | 225 | 245 |
| 90 | 420 | 435 | | | | |
| 130 | 505 | 525 | 200 | 225 | 230 | 250 |
| 170 | 505 | 525 | 260 | 295 | | |
| 190 | 567 | 587 | 230 | 240 | | |

4.3 В батареях, имеющих дополнительные устройства для переноса (ручки, выступы для крепления и др.) максимальные размеры по ширине и высоте в местах этих устройств могут быть увеличены до 10 мм, а по длине с каждой стороны на 14 мм.

4.4 В батареях, сконструированных с выводами на боковой стенке, максимальные размеры по длине или ширине могут быть увеличены на 70 мм.

4.5 Расположение аккумуляторов в батарее может быть однорядным — рисунок 5, двухрядным — рисунок 6 или трехрядным — рисунок 7.



Рисунок 5

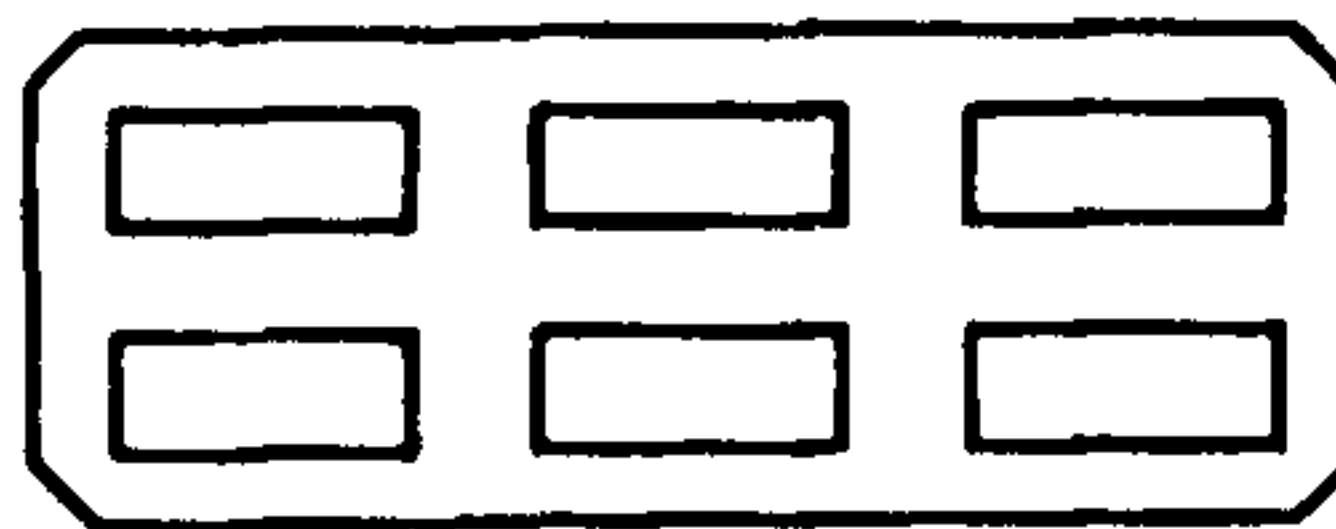


Рисунок 6

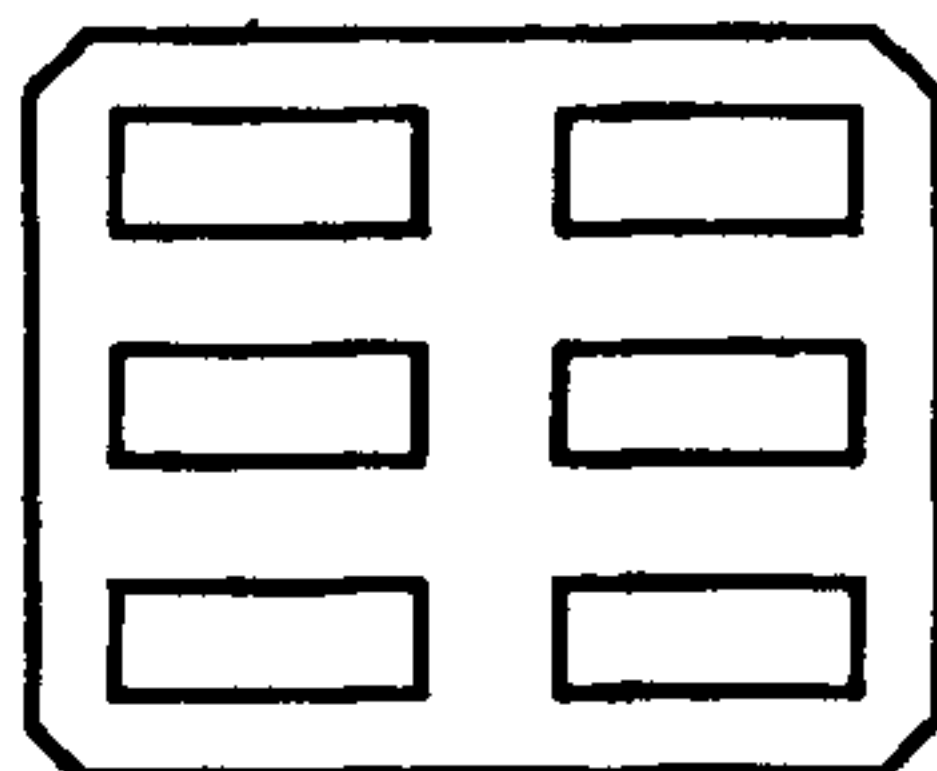


Рисунок 7

УДК 621.355:006.354 ОКС 29.220.20 Е52 ОКП 34 8111

Ключевые слова: батареи аккумуляторные свинцовые стартерные, автотракторная техника, типы, основные параметры, размеры

Редактор *А.Л. Владимиров*
Технический редактор *О.И. Власова*
Корректор *А.С. Черноусова*
Компьютерная верстка *С.В. Рябова*

Сдано в набор 13.02.95. Подписано в печать 24.02.95. Усл.печ.л., 0,75.
Усл. кр.-отг. 0,75. Уч.изд.л. 0,40. Тираж 471 экз. С2152. Зак 521.

Ордена "Знак Почета" Издательство стандартов
107076, Москва, Колодезный пер., 14.
Набрано в Издательстве стандартов на ПЭВМ
Калужская типография стандартов, ул. Московская, 256.