

**ГОСТ Р 50642—94  
(ИСО 255—90)**

**ГОСУДАРСТВЕННЫЙ СТАНДАРТ РОССИЙСКОЙ ФЕДЕРАЦИИ**

---

**ШКИВЫ ПРИВОДНЫЕ  
РЕМЕННЫХ ПЕРЕДАЧ  
СИСТЕМА, ОСНОВАННАЯ  
НА ИСХОДНОЙ ШИРИНЕ  
ГЕОМЕТРИЧЕСКАЯ ПРОВЕРКА КАНАВОК**

**Издание официальное**

**ГОССТАНДАРТ РОССИИ  
Москва**

**ГОСУДАРСТВЕННЫЙ СТАНДАРТ РОССИЙСКОЙ ФЕДЕРАЦИИ****ШКИВЫ ПРИВОДНЫЕ РЕМЕННЫХ ПЕРЕДАЧ  
СИСТЕМА, ОСНОВАННАЯ НА ИСХОДНОЙ  
ШИРИНЕ****ГОСТ Р****Геометрическая проверка канавок****50642—94**Pulleys belt drives. System based on datum width.  
Geometrical inspection of grooves**(ИСО 255—90)**

ОКП 41 8520

Дата введения 01.01.95**1. НАЗНАЧЕНИЕ И ОБЛАСТЬ ПРИМЕНЕНИЯ**

Настоящий стандарт устанавливает методы проверки однородности канавок и шкивов для клиновых ремней в системе, основанной на исходной ширине. Шкивы с канавками могут быть использованы для классических и узких клиновых ремней.

Требования настоящего стандарта являются обязательными.

Дополнительные требования, отражающие потребности народного хозяйства, приведены в приложении.

**2. НОРМАТИВНЫЕ ССЫЛКИ**

ГОСТ 50641—94 «Шкивы с канавками для обычных и узких клиновых ремней. Система, основанная на исходной ширине».

**3. ПРИНЦИП**

Полная проверка шкива с канавкой состоит из четырех последовательных операций контроля, выполняемых в следующем порядке:

- проверки профиля канавки (разд. 4);
- проверки расположения канавки (разд. 5);
- проверки исходного диаметра (разд. 6);
- проверки биения (разд. 7).

Издание официальное

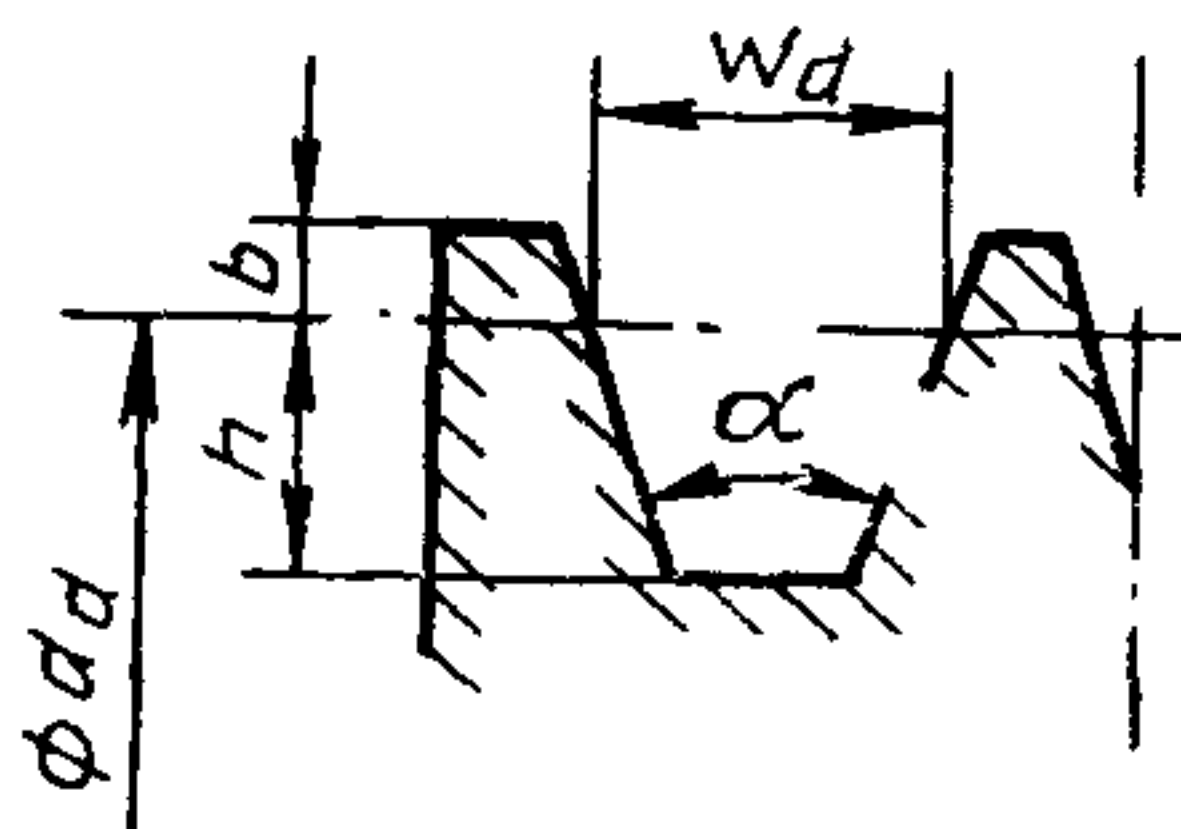
© Издательство стандартов, 1994

Настоящий стандарт не может быть полностью или частично воспроизведен, тиражирован и распространен в качестве официального издания без разрешения

Госстандарта России

## 4. ПРОФИЛЬ КАНАВКИ

4.1. Профиль канавки должен соответствовать указанному на черт. 1 и в табл. 1.



Черт. 1

Таблица 1

Размер	Символ	Допуск
Исходная ширина, мм	$w_d$	Постоянная величина, не имеющая допуска
Угол канавки, . . . °	$\alpha$	$\pm$
Высота канавки над исходной шириной, мм	$b$	Минимальное значение
Глубина канавки под исходной шириной, мм	$h$	Минимальное значение

## 4.2. Проверка

## 4.2.1. Предельные шаблоны

Профиль канавки можно проверить путем использования предельного шаблона, показанного на черт. 2.

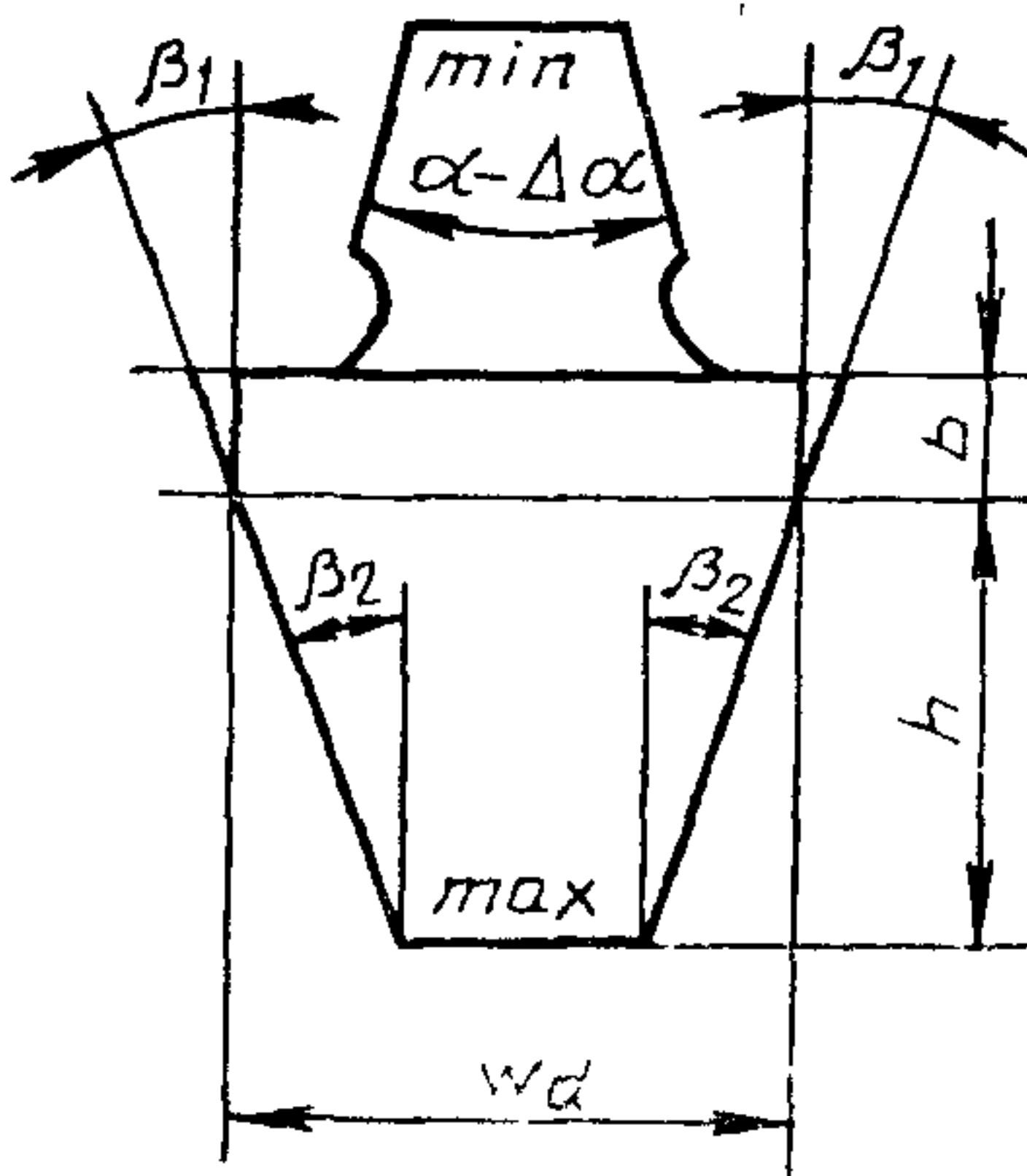
Шаблоны для определенных стандартных углов применимы для определенных сечений канавки.

Предельные шаблоны должны иметь маркировку сечения канавки и угла канавки.

## 4.2.2. Работа

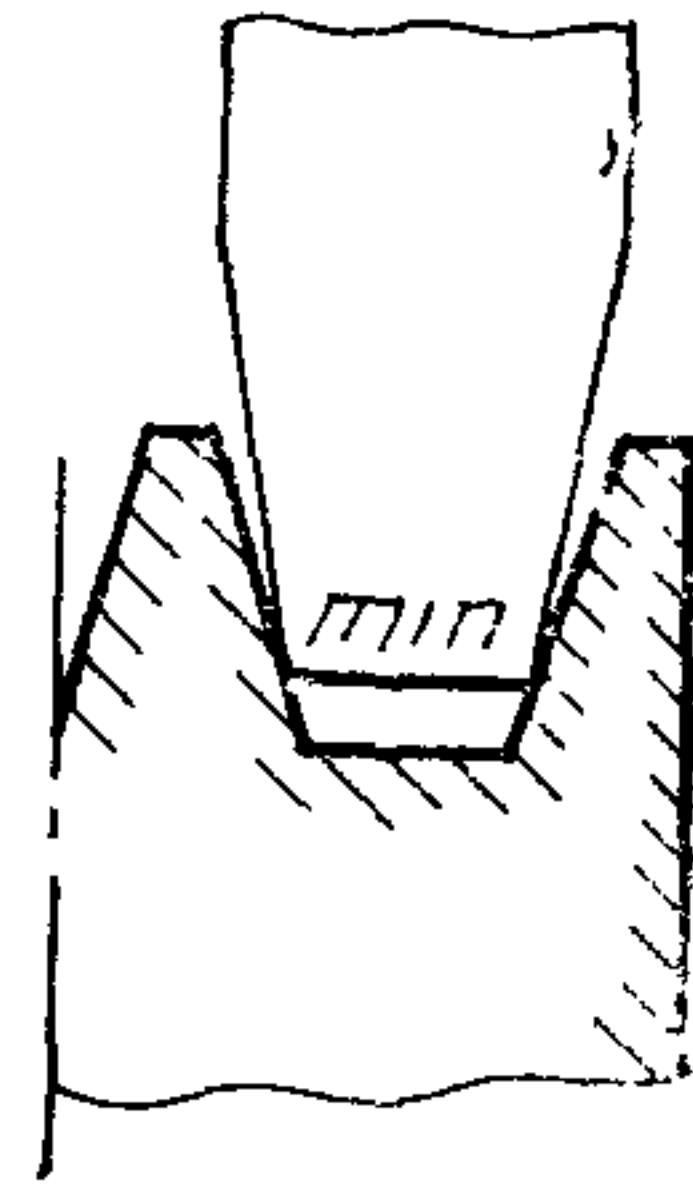
«Минимальный» конец предельного шаблона используют для проверки минимального значения угла канавки. Шаблон должен контактировать с канавкой (черт. 3) или равномерно прилегать к боковым стенкам.

«Максимальный» конец предельного шаблона используют для проверки максимального значения угла канавки, исходной ширины, высоты канавки  $b$  и глубины канавки  $h$ .



$$\beta_1 = \frac{\alpha - \Delta\alpha}{2} ; \quad \beta_2 = \frac{\alpha + \Delta\alpha}{2} .$$

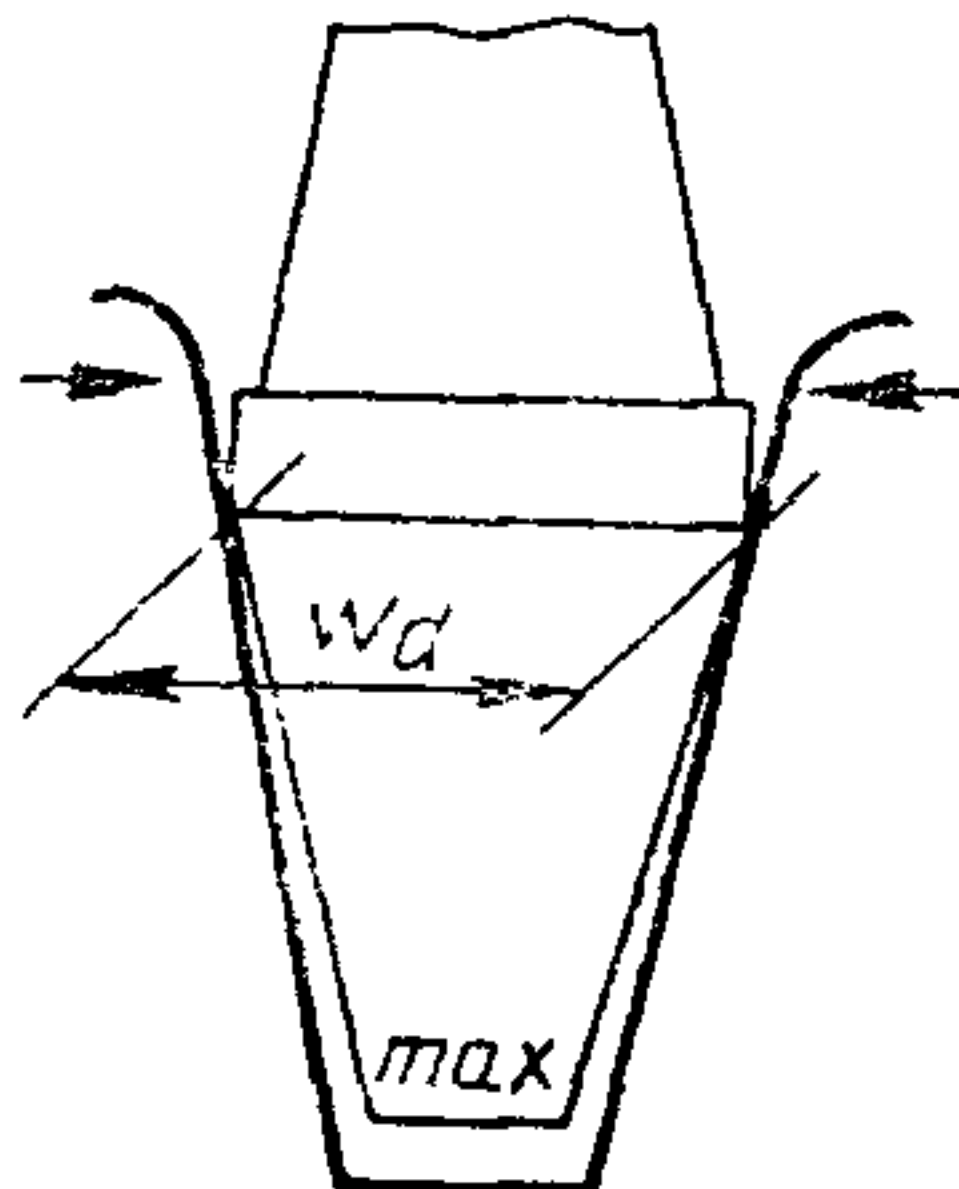
Черт. 2



Черт. 3

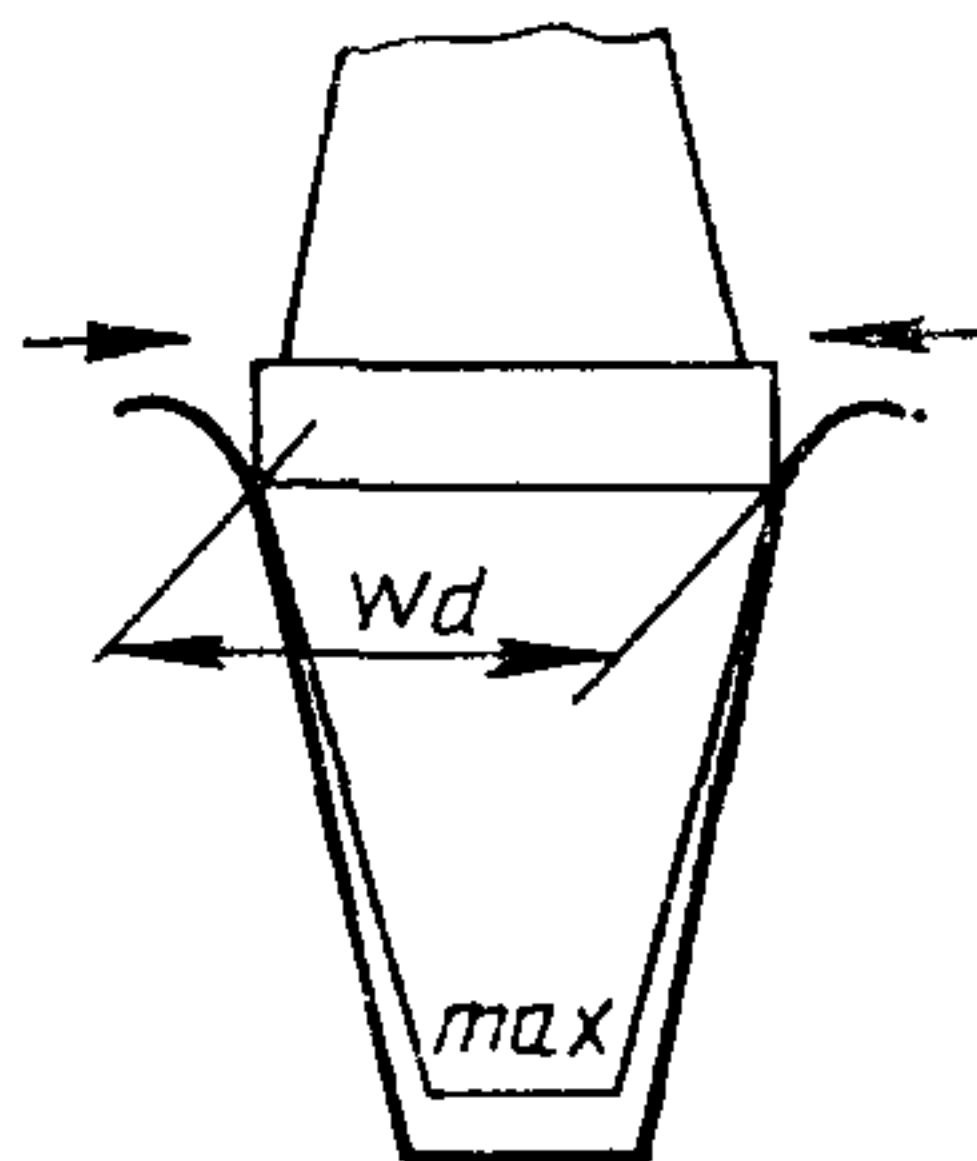
Угол канавки, исходная ширина, высота канавки  $b$  и глубина  $h$  соответствуют стандартным, если углы шаблона при ширине  $w_d$  контактируют с боковыми стенками канавки и если горизонтальные уступы шаблона расположены ниже боковых стенок канавки (черт. 4).

Угол канавки слишком велик, если только нижние углы «максимального» конца контактируют с канавкой.



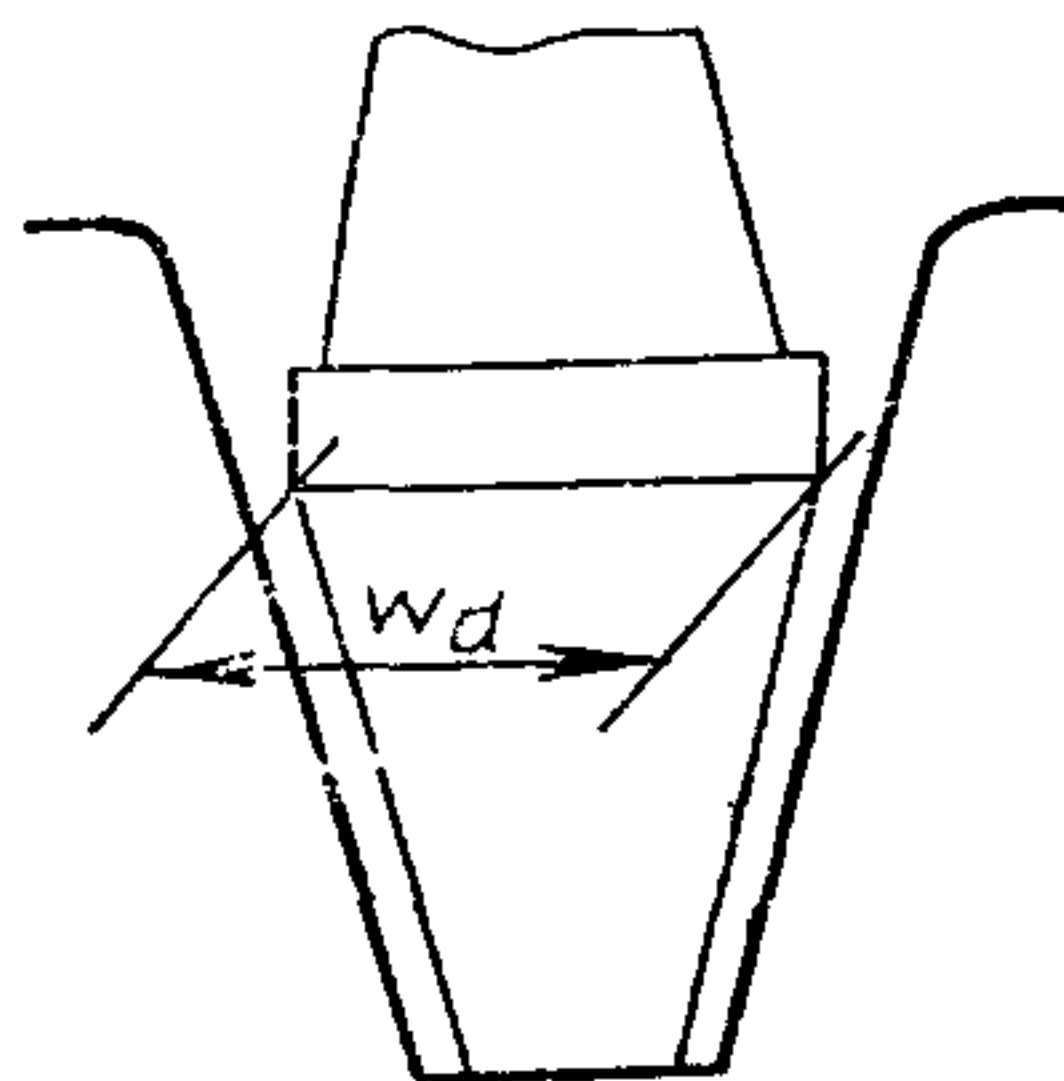
Черт. 4

Ширина канавки или высота канавки  $b$  слишком мала, если горизонтальные уступы шаблона расположены выше боковых стенок канавки (черт. 5).



Черт. 5

Глубина канавки  $h$  слишком велика, если шаблон соприкасается с нижней частью канавки и угла шаблона при ширине  $w_d$  не контактируют с боковыми стенками канавки (черт. 6).



Черт. 6

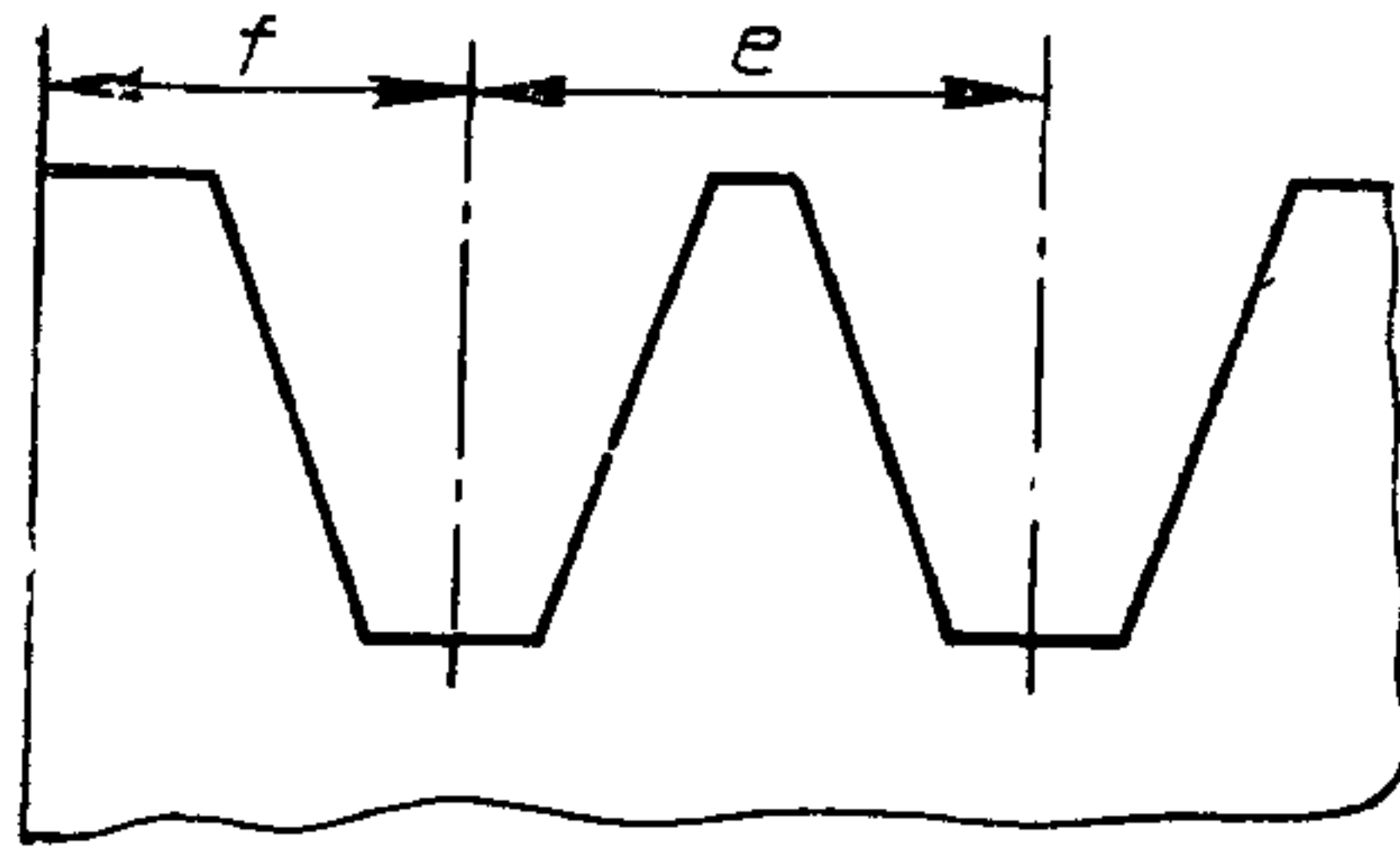
## 5. РАСПОЛОЖЕНИЕ КАНАВКИ

5.1. Для шкивов с несколькими канавками (черт. 7) должны быть установлены следующие размеры:

расстояние между осями двух соседних канавок — номинальное значение  $e$ :

допуск на номинальное значение  $e$  расстояния между любыми двумя канавками одного шкива;

минимальное значение расстояния  $f$  между наружной частью обода и осью первой канавки для шкивов с одной или с несколькими канавками. Для обеспечения центровки шкивов должны быть определены положительный и отрицательный допуски.

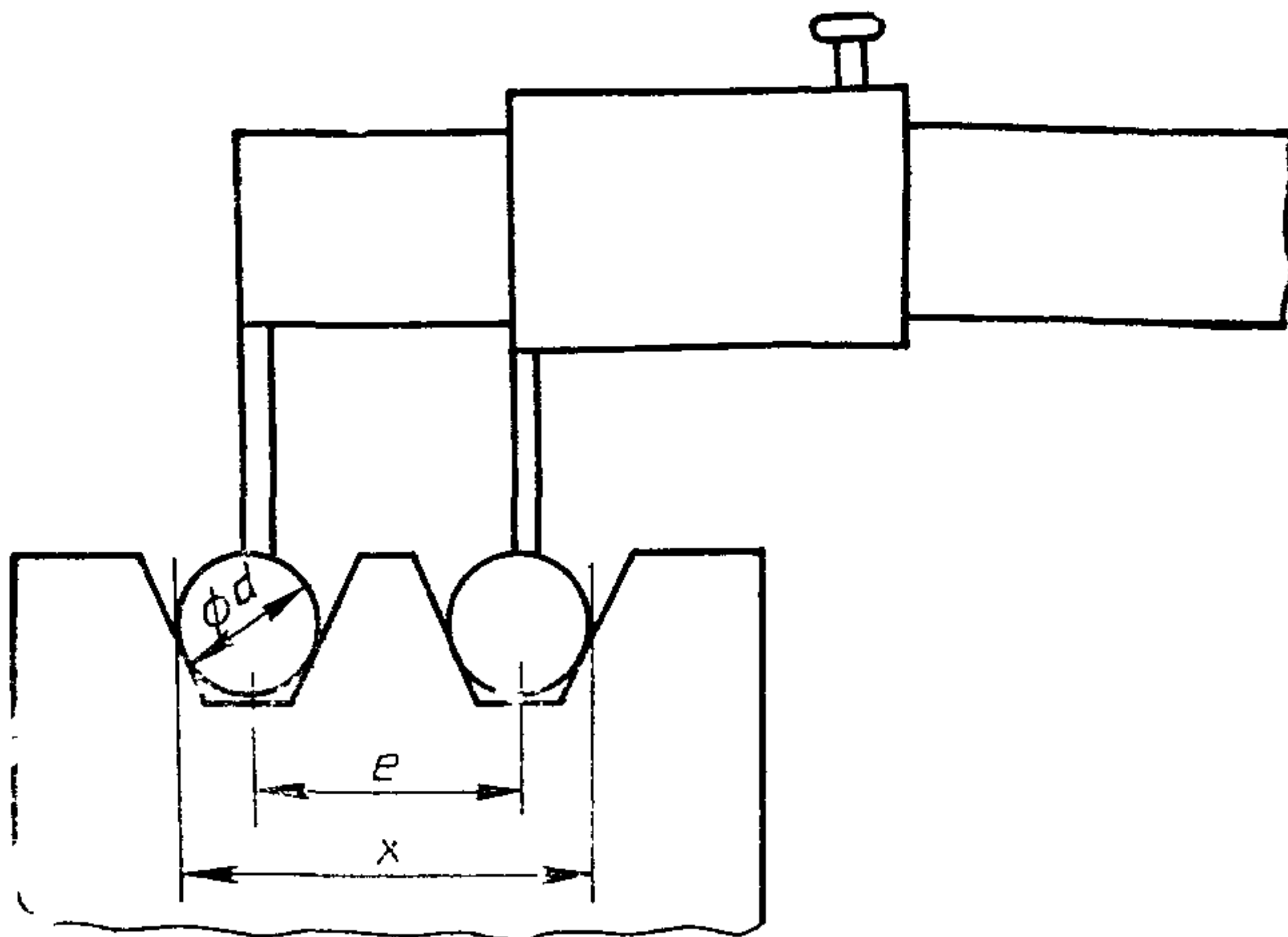


Черт. 7

### 5.2. Проверка

Измерить расположение канавки шкива  $e$  и установить сменные шарики для каждого отдельного сечения канавки. Диаметр шарика должен соответствовать установленному в п. 6.1.2.

Для измерения расположения канавки  $e$  использовать прибор, который состоит из нониуса-шаблона, связанного со сменными шариками для каждого отдельного сечения канавки (черт. 8). Диаметры шариков приведены в табл. 2. Подвижная шкала должна быть зафиксирована после того, как шарики должным образом размещены в канавках. Измерить расстояние  $x$ , пользуясь штангенциркулем или микрометром. Расположение канавки  $e$  равно измеренному размеру  $x$  минус диаметр используемого измерительного шарика.



Черт. 8

## Размеры, мм

Профили канавки		Диаметр шариков или стержней	Округленная поправка $2h_s$
обычных клиновых ремней	узких клиновых ремней		
Y	—	5,5 <sub>-0,03</sub>	7
Z	SPZ	9,0 <sub>-0,036</sub>	12
A	SPA	11,6 <sub>-0,043</sub>	15
B	SPB	14,7 <sub>-0,043</sub>	19
C	SPC	20,0 <sub>-0,052</sub>	26
D	—	28,5 <sub>-0,052</sub>	37
E	—	33,8 <sub>-0,062</sub>	44

## 6. ИСХОДНЫЙ ДИАМЕТР

6.1. Для шкивов должны быть установлены следующие размеры:

исходный диаметр — номинальное значение  $d_d$ ;

допуск на номинальное значение  $d_d$ ;

для шкивов с несколькими канавками допустимое отклонение исходных диаметров, измеренное в любых двух канавках одного шкива.

6.2. Для контрольных шариков или стержней должны быть установлены следующие размеры:

диаметр шариков или стержней  $d$ ;

допуск на  $d$ ;

поправка на  $2h_s$ .

При определении диаметров контрольный шарик или стержень должны очень хорошо контактировать с двумя сторонами канавки для каждого исходного диаметра.

## 6.3. Проверка

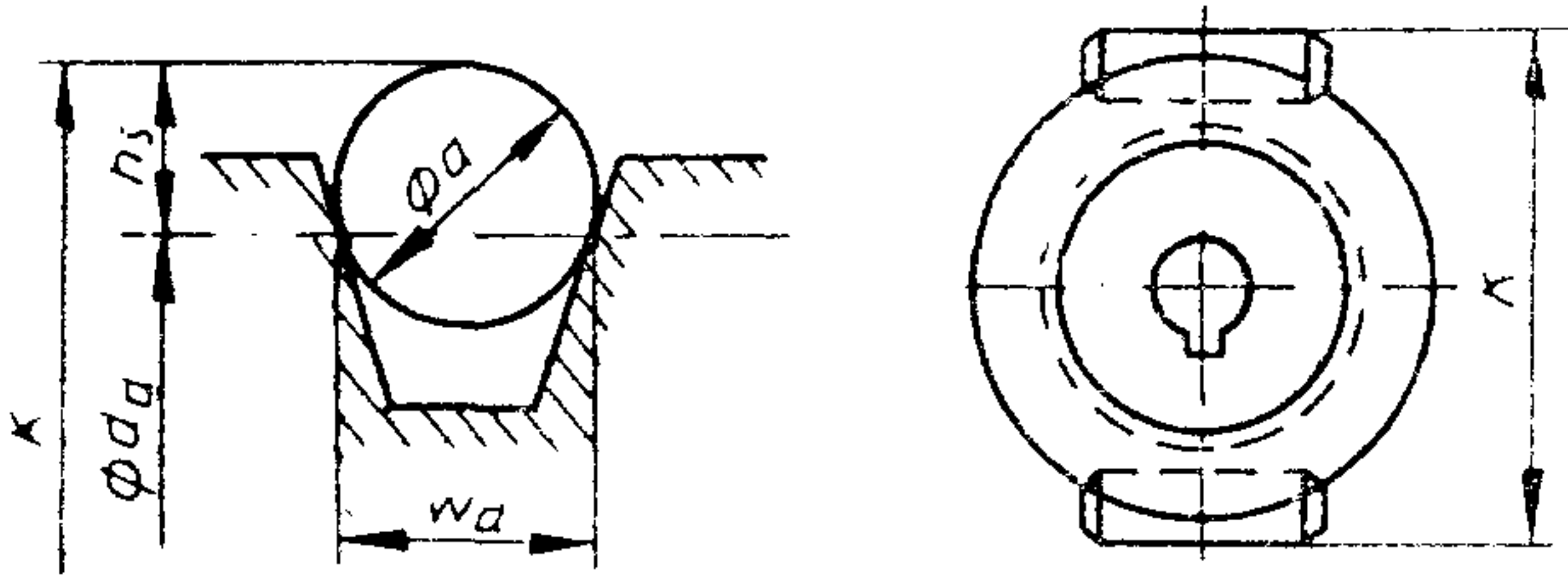
В соответствии с п. 6.2 следует использовать два цилиндрических шарика или стержня диаметром  $d$ . Установить два этих шарика или стержня в проверяемые канавки (черт. 9). Измерить расстояние  $K$  между плоскостями, которые являются касательными с наружной стороны к шарикам или стержням и параллельными оси шкива. Это расстояние может быть измерено штангенциркулем.

Исходный диаметр канавки  $d_d$  в миллиметрах может быть получен из следующего соотношения:

$$d_d = K - 2h_s, \quad (1)$$

где  $2h_s$  — поправка, приведенная в п. 6.2.

Если в шкиве имеется несколько канавок, то каждая из них должна быть проверена отдельно.



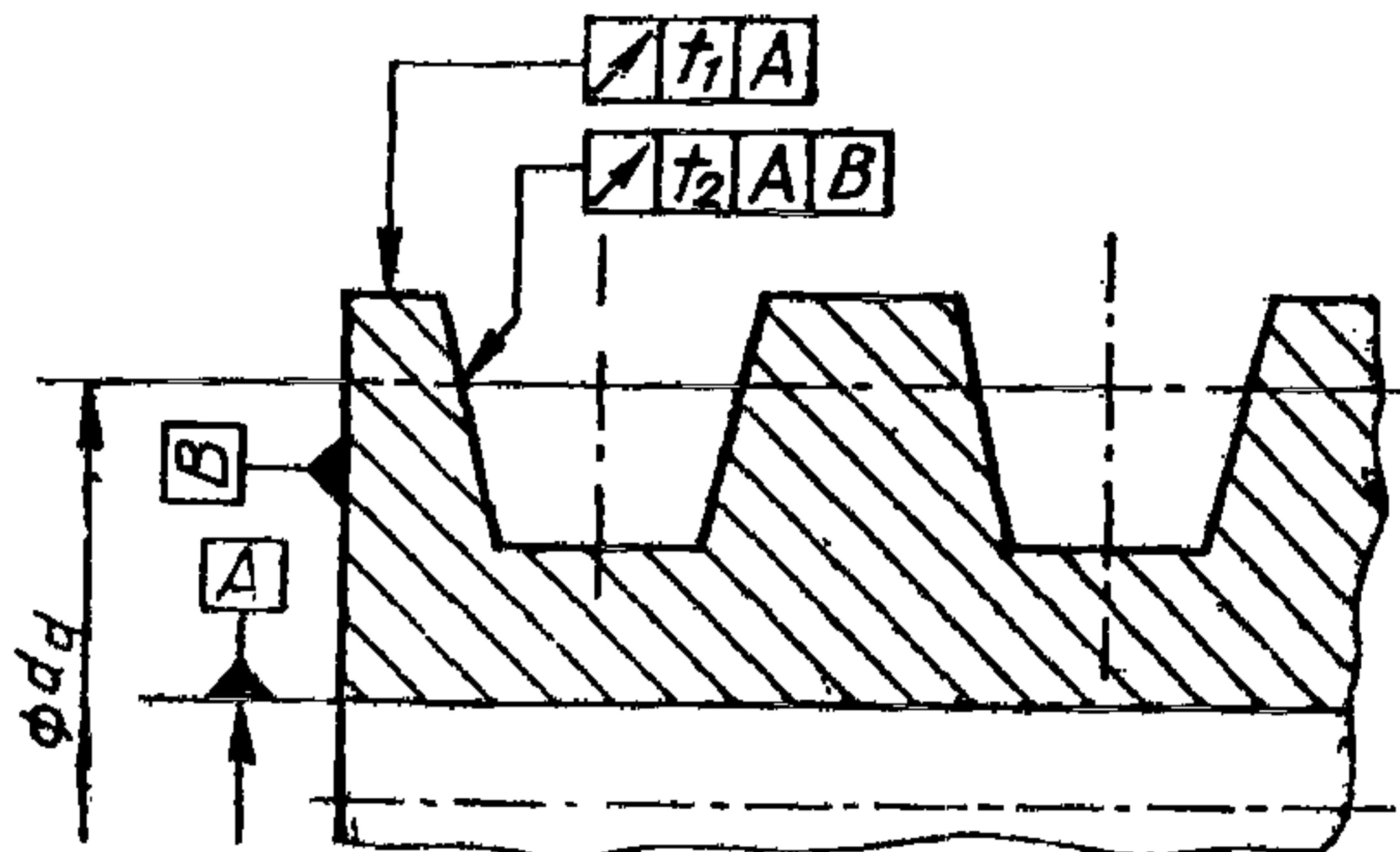
Черт. 9

## 7. ДОПУСКИ БИЕНИЯ

7.1. Должны быть установлены следующие допуски биения поверхности шкивов (черт. 10):

допуск на радиальное круговое биение  $t_1$  наружного диаметра. Базой А является ось отверстия;

допуск на осевое круговое биение  $t_2$ , измеренный перпендикулярно к боковой стенке канавки на исходном диаметре. Общей базой является база А на оси отверстия, а базой В шкива с канавкой является торцовая поверхность шкива.



Черт. 10



## 7.2. Проверка

Допуски радиального и осевого биения не должны превышать значений, установленных в ГОСТ Р 50641 при одном обороте вокруг базовой оси А.

ДОПОЛНИТЕЛЬНЫЕ ТРЕБОВАНИЯ, ОТРАЖАЮЩИЕ ПОТРЕБНОСТИ  
НАРОДНОГО ХОЗЯЙСТВА

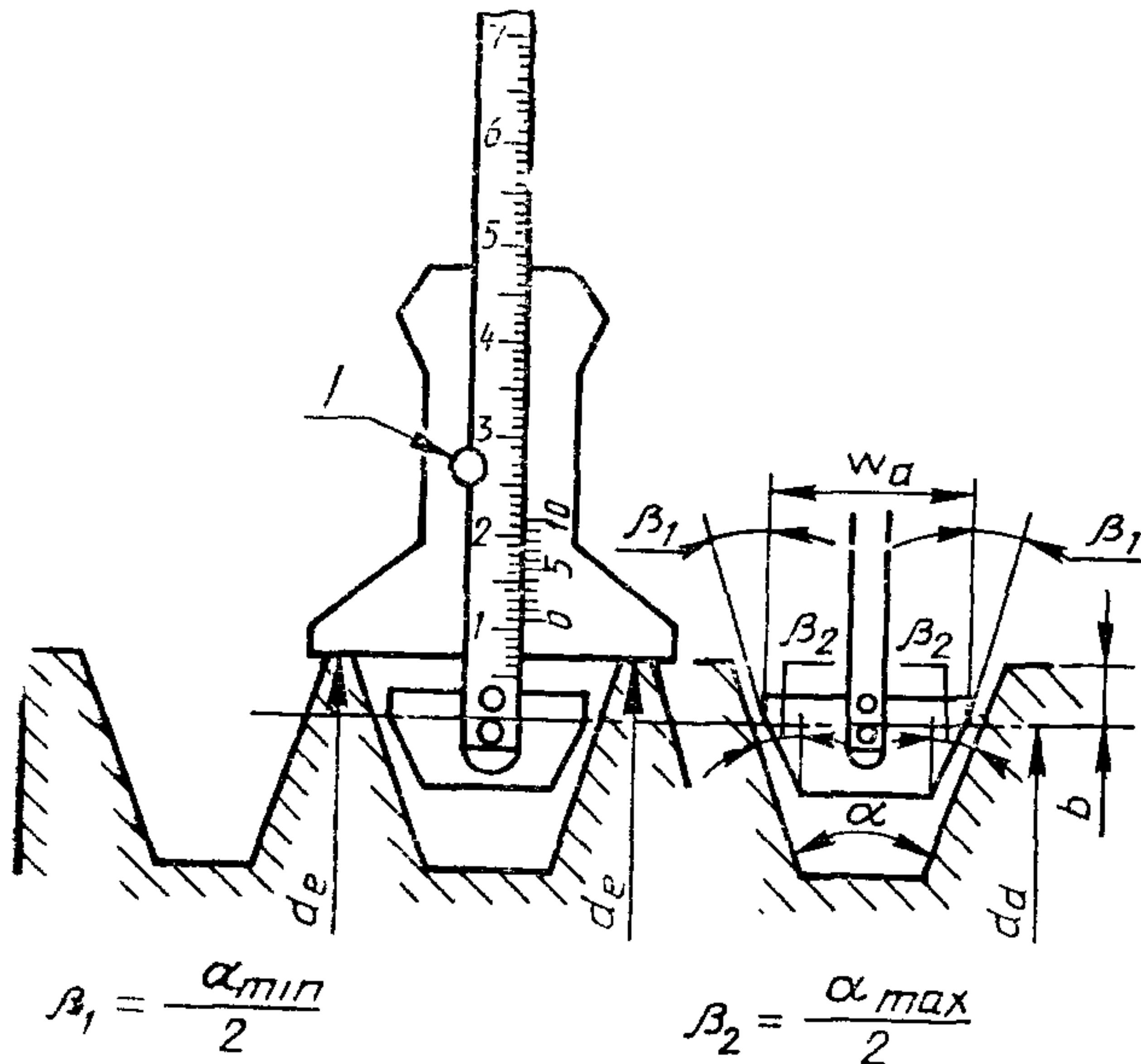
1. Угол канавки допускается проверять, используя глубиномер по черт. 11.
2. Контроль исходного диаметра  $d_d$ , если установлена цилиндричность наружной поверхности шкива.

Примечание. Контроль цилиндричности наружной поверхности шкива проводят любыми из методов, принятых в машиностроении.

Для определения исходного диаметра шкива измеряют наружный диаметр шкива  $d_e$  и высоту канавки шкива  $b$  над исходной шириной. Высоту канавки измеряют специальным глубиномером, как показано на черт. 11.

Исходный диаметр шкива ( $d_d$ ) в миллиметрах рассчитывают по формуле

$$d_d = d_e - 2b \quad (2)$$



1 — стопор

Черт. 11

- 3 Диаметры сменных шариков  $d$  и значения поправок  $2h$ , приведены в табл. 3

Размеры, мм

Таблица 3

Профили канавки	Диаметр шариков или стержней $d$	Округленная поправка $2h_s$
A	12 <sub>-0,043</sub>	17
B	15 <sub>-0,110</sub>	20,4
C	20 <sub>-0,130</sub>	26,2
D	28 <sub>-0,130</sub>	35,4
E	34 <sub>-0,160</sub>	45,2
E0	45 <sub>-0,160</sub>	61,2

4 Погрешность измерения расстояния между касательными плоскостями роликов  $K$ —( $\Delta K$ ) рассчитывают по формуле

$$\Delta K = \Delta d_d + 2\delta, \quad (3)$$

где  $\Delta d_d$  — предельное отклонение исходного диаметра по h11, мм;

$2\delta$  — отклонение глубины шарика или стержня диаметром  $d$  в канавке шкива.

$$2\delta = \Delta d \left( \frac{1}{\sin \frac{\alpha}{2}} + 1 \right), \quad (4)$$

где  $\Delta d$  — предельное отклонение диаметра  $d$  по табл. 2;

$\alpha$  — угол канавки шкива.

5. В многоканавочных шкивах измеряют наружный диаметр и высоту канавки  $b$  шкивов для каждой канавки. При этом максимальное отклонение высоты отдельных канавок над исходной шириной ( $\Delta b$ ) не должно превышать значений, указанных в табл. 4.

Размеры, мм

Таблица 4

Сечения	$\Delta b$ при $d_d$	
	до 500	св. 500
Z		—
A	0,10	0,2
B		
C	0,15	0,3
D	0,25	0,5
E		
E0	0,30	0,6

6. Контроль колебания размера исходного диаметра одной и той же канавки шкива. Максимальные отклонения  $b$  для одной и той же канавки шкива должны соответствовать значениям, указанным в табл. 5.

Таблица 5

мм			
Исходный диаметр $d_d$	Максимальное отклонение размера $b$	Исходный диаметр $d_d$	Максимальное отклонение размера $b$
От 50 до 80	0,19	От 670 до 800	0,50
» 85 » 118	0,22	» 850 » 1000	0,56
» 125 » 180	0,25	» 1060 » 1250	0,66
» 190 » 250	0,29	» 1320 » 1600	0,78
» 265 » 315	0,32	» 1700 » 2000	0,92
» 335 » 400	0,36	» 2120 » 2500	1,10
» 425 » 500	0,40	» 2650 » 3150	1,26
» 530 » 630	0,44	» 3350 » 4000	1,44

Примечание. Данный контроль не включает в себя проверки соосности отверстия ступицы шкива и канавок.

7. Допуски биения наружного диаметра шкива и боковой поверхности канавки шкива должны соответствовать установленным в приложении ГОСТ Р 50641.

## ИНФОРМАЦИОННЫЕ ДАННЫЕ

**1. ПОДГОТОВЛЕН И ВНЕСЕН** Техническим комитетом по стандартизации ТК 96 «Механические приводы»

### РАЗРАБОТЧИКИ:

А. А. Клещеев, В. А. Сайков, Н. И. Антонова

**2. ПРИНЯТ И ВВЕДЕН В ДЕЙСТВИЕ** Постановлением Госстандарта России от 15.02.94 № 27

Настоящий стандарт содержит полный аутентичный текст международного стандарта ИСО 255—90 «Ременные передачи. Шкивы для V-образных ремней (система базирующаяся на исходной ширине). Геометрическая проверка пазов» с дополнительными требованиями, отражающими потребности народного хозяйства

**3. ВВЕДЕН ВПЕРВЫЕ**

**4. ССЫЛОЧНЫЕ НОРМАТИВНО-ТЕХНИЧЕСКИЕ ДОКУМЕНТЫ**

Обозначение НТД, на который дана ссылка	Номер раздела, пункта, приложения
ГОСТ 50641—94	Разд. 2; п. 7.2; приложение

Редактор *Р. Г. Говердовская*  
Технический редактор *В. Н. Прусакова*  
Корректор *Т. А. Васильева*

Сдано в набор 14.03.94. Подп. в печ. 15.04.94. Усл. печ. л. 0,93. Усл. кр.-отт. 0,93.  
Уч.-изд. л. 0,60. Тир. 1009 экз. С 1216.

---

Ордена «Знак Почета» Издательство стандартов, 107076, Москва, Колодезный пер., 14.  
Калужская типография стандартов, ул. Московская, 256. Зак. 587