

**Совместимость технических средств  
электромагнитная**

**ГЕНЕРАТОРНЫЕ ПРИБОРЫ И МОДУЛИ  
СВЧ ПОЛУПРОВОДНИКОВЫЕ**

**Перечень параметров ЭМС и требования к ним.  
Методы измерения**

Издание официальное

**Предисловие**

- 1 **РАЗРАБОТАН** рабочей группой ПК-5 ТК ЭМС  
**ВНЕСЕН** ТК ЭМС
- 2 **УТВЕРЖДЕН И ВВЕДЕН В ДЕЙСТВИЕ** Постановлением Госстандарта России от 08.02.94  
№ 9
- 3 **ВВЕДЕН ВПЕРВЫЕ**
- 4 **ПЕРЕИЗДАНИЕ**, июль 2004 г.

Настоящий стандарт не может быть полностью или частично воспроизведен, тиражирован и распространен в качестве официального издания без разрешения Госстандарта России

## Содержание

1	Область применения . . . . .	1
2	Нормативные ссылки. . . . .	1
3	Определения . . . . .	2
4	Требования к параметрам ЭМС ГПМП СВЧ . . . . .	2
4.1	Параметры ЭМС ГПМП СВЧ . . . . .	2
4.2	Требования к параметрам ЭМС. . . . .	3
5	Методы измерения параметров побочных колебаний. . . . .	5
5.1	Общие положения. . . . .	5
5.2	Основные правила измерения и контроля параметров побочных колебаний ГПМП СВЧ	5
5.3	Методы измерений параметров побочных колебаний . . . . .	6
Приложение А	Перечень СВЧ-фильтров, используемых при измерении относительных уровней побочных колебаний. . . . .	7
Приложение Б	Методы измерений относительных уровней колебаний на гармониках и паразитных колебаний в испытательном тракте . . . . .	9
Приложение В	Измерение относительного уровня побочных колебаний непосредственно в испытательном тракте методом замещения . . . . .	11
Приложение Г	Метод измерения коэффициента интермодуляции в ГПМП СВЧ. . . . .	13

**ГОСУДАРСТВЕННЫЙ СТАНДАРТ РОССИЙСКОЙ ФЕДЕРАЦИИ**

**Совместимость технических средств электромагнитная**  
**ГЕНЕРАТОРНЫЕ ПРИБОРЫ И МОДУЛИ СВЧ ПОЛУПРОВОДНИКОВЫЕ**  
**Перечень параметров ЭМС и требования к ним.**  
**Методы измерения**

Electromagnetic Compatibility of Technical Equipment. Semiconductor Microwave oscillator Devices and Modules.  
List of EMC parameters and requirements for them. Methods of Measurement

Дата введения 1995—01—01

## 1 Область применения

Настоящий стандарт распространяется на генераторные электронные приборы и модули СВЧ непрерывного действия на основе полупроводниковых приборов СВЧ — лавинно-пролетных диодов, диодов Гана, биполярных и полевых транзисторов (далее в тексте — генераторные приборы и модули СВЧ полупроводниковые — ГПМП СВЧ), предназначенные для применения в технических средствах (ТС) народнохозяйственного назначения.

Настоящий стандарт устанавливает параметры ГПМП СВЧ, влияющие на электромагнитную совместимость ТС (далее в тексте — параметры ЭМС ГПМП СВЧ), допустимые значения и методы измерения уровней побочных колебаний в диапазоне частот от критической частоты волновода или частоты, втрое меньшей частоты основного колебания (для генераторов с коаксиальным или микрополосковым выходным СВЧ-устройством), до частоты третьей гармоники основного колебания включительно, но не ниже 0,3 и не выше 37,5 ГГц.

Требования настоящего стандарта являются обязательными для применения при разработке и поставке потребителю полупроводниковых генераторных приборов и модулей СВЧ предприятиями и объединениями предприятий Российской Федерации независимо от форм собственности.

## 2 Нормативные ссылки

В настоящем стандарте использованы ссылки на следующие стандарты:

ГОСТ 20.57.406—81 Комплексная система контроля качества. Изделия электронной техники, квантовой электроники и электротехнические. Методы испытаний

ГОСТ 19542—93 Совместимость средств вычислительной техники электромагнитная. Термины и определения

ГОСТ 20271.1—91 Изделия электронные СВЧ. Методы измерения электрических параметров

ГОСТ 23221—79 Модули СВЧ, блоки СВЧ. Термины, определения и буквенные обозначения

ГОСТ 23611—79 Совместимость радиоэлектронных средств электромагнитная. Термины и определения

ГОСТ 23769—79 Приборы электронные и устройства защитные СВЧ. Термины, определения и буквенные обозначения

ГОСТ 29179—91 Совместимость технических средств электромагнитная. Приборы СВЧ. Методы измерения побочных колебаний

ГОСТ 30372—95/ГОСТ Р 50397—92 Совместимость технических средств электромагнитная. Термины и определения

ГОСТ Р 51320—99 Совместимость технических средств электромагнитная. Радиопомехи промышленные. Методы испытаний технических средств — источников промышленных радиопомех

НОРМЫ 18—85 Общесоюзные нормы на побочные излучения радиопередающих устройств гражданского назначения

Издание официальное

© Издательство стандартов, 1994  
© ИПК Издательство стандартов, 2004

### 3 Определения

В настоящем стандарте использованы следующие термины:

- техническое средство — по ГОСТ 19542;
- электромагнитная совместимость технических средств — по ГОСТ 30372;
- электронный прибор СВЧ — по ГОСТ 23769;
- модуль СВЧ — по ГОСТ 23221;
- основное колебание — по ГОСТ 23611;
- нежелательное колебание — по ГОСТ 23611;
- побочное колебание ГПМП СВЧ — нежелательное колебание, возникающее в ГПМП в результате любых нелинейных процессов, кроме процесса модуляции, и передаваемое в линию передачи через выходное СВЧ-устройство ГПМП;
- колебание на гармонике — по ГОСТ 23611;
- паразитное колебание — по ГОСТ 23611;
- интермодуляционное колебание ГПМП СВЧ — побочное колебание, возникающее в ГПМП СВЧ в результате нелинейного взаимодействия в нем генерируемого колебания и внешнего электромагнитного поля или радиоклебания;
- относительный уровень побочного колебания ГПМП СВЧ — отношение однородных параметров побочного и основного колебаний в линии передачи (мощностей, спектральных плотностей мощности, амплитуд составляющих спектра), измеренных в равных по ширине полосах частот;
- вне трактовое радиоизлучение ГПМП СВЧ — нежелательное электромагнитное радиоизлучение через элементы конструкции ГПМП, помимо выходного СВЧ-устройства;
- уровень восприимчивости ГПМП СВЧ — по ГОСТ 23611;
- коэффициент интермодуляции ГПМП СВЧ — отношение мощности внешнего радиоклебания, воздействующего на ГПМП через выходное СВЧ-устройство к его выходной мощности при заданном относительном уровне интермодуляционных колебаний;
- уровень восприимчивости ГПМП СВЧ к интермодуляции — минимальный уровень электромагнитного поля, воздействующего на заданной частоте (в заданной полосе частот) на ГПМП, помимо выходного СВЧ-устройства, при котором относительный уровень интермодуляционного колебания в выходном сигнале не превышает заданного в НТД относительного уровня паразитных колебаний;
- уровень восприимчивости ГПМП СВЧ к модуляции — минимальное значение переменного напряжения на заданной частоте (полосе частот), воздействующего по цепям питания, управления, коммутации, при котором относительный уровень колебаний в спектре выходного сигнала на частоте (в полосе частот) продуктов амплитудно-частотной модуляции основного колебания не превышает заданного в НТД значения;
- рабочая частота — по ГОСТ 23769;
- рабочий диапазон частот — по ГОСТ 23769;
- нормируемый диапазон частот — интервал частот, ограниченный верхним и нижним значениями частоты, в пределах которого устанавливаются нормы на допустимые значения параметров ЭМС;
- контролируемый диапазон частот — интервал (ы) частот, в пределах которого (которых) контроль численных значений параметров ЭМС является обязательным;
- неконтролируемый диапазон частот — интервал частот вблизи от рабочей частоты (рабочего диапазона частот), определяемый техническими характеристиками измерительных средств, в пределах которого относительный уровень паразитных колебаний не может быть определен;
- одноволновая область частот — по ГОСТ 29179;
- многоволновая область частот — по ГОСТ 29179.

### 4 Требования к параметрам ЭМС ГПМП СВЧ

#### 4.1 Параметры ЭМС ГПМП СВЧ

Техническими характеристиками, описывающими качество ГПМП СВЧ в части влияния его свойств на электромагнитную совместимость технических средств, являются:

- побочные колебания в спектре выходного сигнала;
- вне трактовое радиоизлучение;
- уровень восприимчивости ГПМП СВЧ.

Параметрами этих технических характеристик — параметрами ЭМС ГПМП СВЧ являются:

- относительный уровень колебаний на второй и третьей гармониках;
- относительный уровень паразитных колебаний;
- плотность потока мощности вне трактового радиоизлучения;

- коэффициент интермодуляции в ГПМП СВЧ;
- уровень восприимчивости ГПМП СВЧ к интермодуляции;
- уровень восприимчивости ГПМП СВЧ к модуляции.

Конкретные параметры ЭМС из указанного перечня вносят в ТЗ, ТУ и другую нормативно-техническую документацию на ГПМП СВЧ с учетом их назначения; численные значения параметров устанавливают в НТД в виде допустимых величин с односторонним пределом.

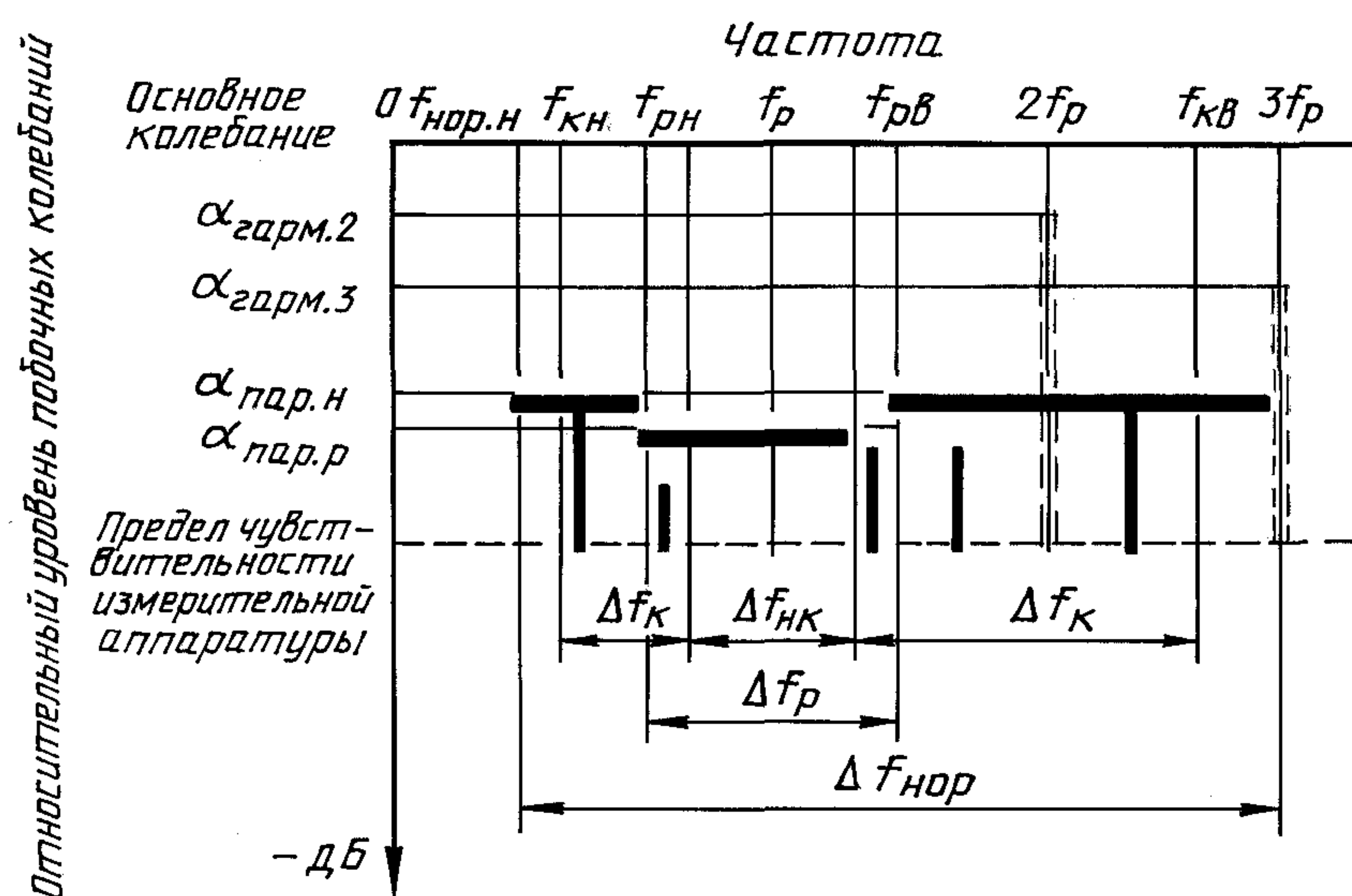
#### 4.2 Требования к параметрам ЭМС

4.2.1 Требования настоящего стандарта к допустимым численным значениям параметров ЭМС обязательны для ГПМП СВЧ с выходной мощностью не менее 0,01 Вт. На ГПМП СВЧ с выходной мощностью менее 0,01 Вт нормы на допустимые значения относительных уровней колебаний на гармониках (далее в тексте — ОУКГ) и паразитных колебаний (далее в тексте — ОУПрК) устанавливают в НТД в соответствии с требованиями раздела 4 настоящего стандарта в тех случаях, когда в зависимости от назначения ГПМП СВЧ в аппаратуре необходимость нормирования технически обоснована.

4.2.2 В качестве обязательных нормируемых параметров ЭМС, численные значения которых устанавливают в соответствии с требованиями настоящего стандарта, в НТД на ГПМП СВЧ вносят:

- относительный уровень колебаний на второй ( $\alpha_{\text{гарм.2}}$ ) и третьей ( $\alpha_{\text{гарм.3}}$ ) гармониках основного колебания;
- относительный уровень ( $\alpha_{\text{пар}}$ ) паразитных колебаний.

Характерные значения частот, диапазонов частот, уровней колебаний на гармониках и паразитных колебаний приведены на рисунке 1.



$f_p$  — рабочая частота изделия;

$\Delta f_p$  — рабочий диапазон частот;

$f_{рн}, f_{рв}$  — нижняя и верхняя частоты рабочего диапазона частот;

$f_{кн}, f_{кв}$  — нижняя и верхняя частоты контролируемого диапазона частот;

$\Delta f_{нор}$  — нормируемый диапазон частот;

$f_{нор.н}$  — нижняя частота нормируемого диапазона частот;

$3f_p$  — верхняя частота нормируемого диапазона частот;

$\Delta f_k$  — контролируемый диапазон частот;

$\Delta f_{нк}$  — неконтролируемый диапазон частот;

$\alpha_{\text{гарм. 2, 3}}$  — допустимый относительный уровень колебаний на гармониках;

$\alpha_{\text{пар.н}}$  — допустимый относительный уровень паразитных колебаний вне рабочего диапазона частот;

$\alpha_{\text{пар.р}}$  — допустимый относительный уровень паразитных колебаний в рабочем диапазоне частот;

— — — — — гармонические колебания;

— — — — — паразитные колебания

Рисунок 1 — Характерные значения частот, диапазонов частот, уровней колебаний на гармониках и паразитных колебаний

4.2.3 Другие параметры ЭМС, их допустимые значения и методы измерения вносят в НТД на ГПМП СВЧ в виде справочных или контролируемых величин по согласованию с заказывающей организацией или в документацию на поставку по согласованию с потребителем.

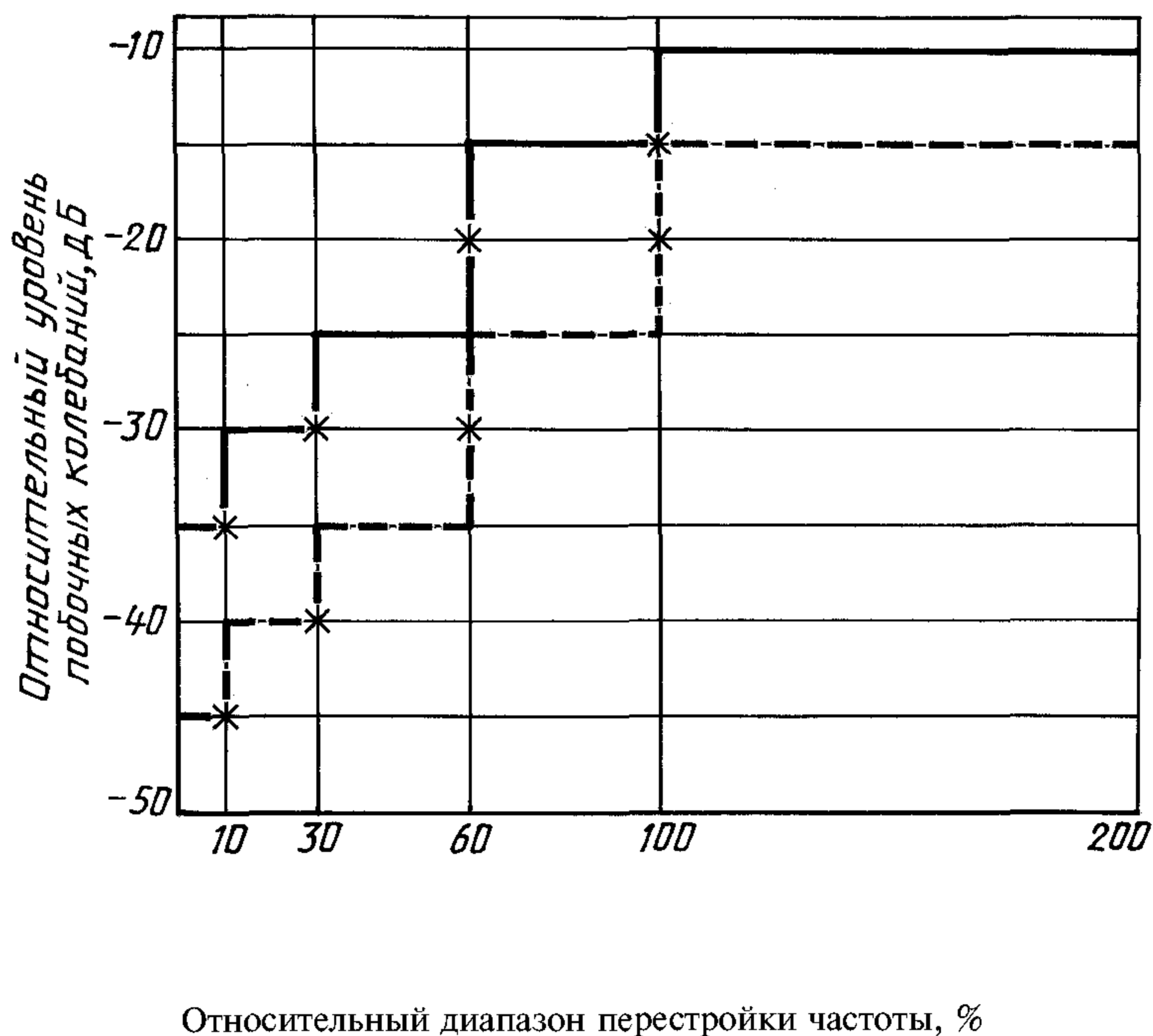
4.2.4. Численные значения относительных уровней колебаний на второй и третьей гармониках устанавливают в зависимости от относительного диапазона перестройки частоты.

Допустимые значения, устанавливаемые в НТД для конкретных типов ГПМП СВЧ с непрерывной электрической перестройкой частоты, не должны превышать значений, указанных на рисунке 2 в виде ограничительных линий; для ГПМП СВЧ с механической и дискретной перестройкой, а также с фиксированной частотой максимальные допустимые значения относительных уровней гармоник должны быть не менее чем на 10 дБ ниже.

Относительный диапазон рабочих частот вычисляют по формуле

$$\Delta f_{\text{отн}} = 2 \frac{f_{\text{рв}} - f_{\text{рн}}}{f_{\text{рв}} + f_{\text{рн}}} \cdot 100 \text{ [\%]},$$

где  $f_{\text{рв}}$  и  $f_{\text{рн}}$  — верхняя и нижняя частоты рабочего диапазона частот.



— относительный уровень колебаний на второй гармонике  
 - - - - - относительный уровень колебаний на третьей гармонике

Знаком «\*» отмечены предельно допустимые значения относительных уровней колебаний на гармониках при значениях относительного диапазона перестройки, соответствующих точкам разрыва ограничительной линии

Рисунок 2 — Ограничительные линии для относительных уровней колебаний на второй и третьей гармониках основного колебания ГПМП СВЧ

4.2.5 Допустимые значения ОУПрК не должны быть выше минус 60 дБ в рабочем диапазоне частот и выше минус 50 дБ вне рабочего диапазона.

Конкретные значения ОУПрК устанавливают в НТД (или в другой документации на поставку) из ряда величин: от минус 50 дБ до минус 90 дБ в одноволновой области частот ВЧ-тракта и от минус 50 дБ до минус 80 дБ — в многоволновой области частот.

## 5 Методы измерения параметров побочных колебаний

### 5.1 Общие положения

5.1.1 Методы измерения параметров побочных колебаний — относительных уровней колебаний на гармониках и паразитных колебаний (далее в тексте — ОУПК) и коэффициента интермодуляции в ГПМП СВЧ (далее в тексте —  $K_{\text{инт}}$ ) при исследовательских работах и контроле параметров ЭМС ГПМП СВЧ реализуют в зависимости от уровня выходной мощности и конструктивного исполнения конкретного типа ГПМП СВЧ в соответствии с положениями настоящего стандарта, ГОСТ 29179 и других действующих метрологических документов государственного и отраслевого уровня.

5.1.2 Общие требования к условиям измерений и аппаратуре при измерении параметров побочных колебаний ГПМП СВЧ и требования безопасности устанавливают в соответствии с ГОСТ 20271.1.

5.1.3 Измерения параметров побочных колебаний ГПМП СВЧ производят в нормальных климатических условиях, установленных в ГОСТ 20.57.406, если иное не указано в технических условиях (ТУ) на конкретные типы ГПМП СВЧ.

5.1.4 Достаточность экранирования измерительных установок устанавливают в соответствии с Общесоюзными нормами 18.

### 5.2 Основные правила измерения и контроля параметров побочных колебаний ГПМП СВЧ

5.2.1 Измерения (контроль) параметров побочных колебаний проводят при работе ГПМП СВЧ в номинальном электрическом режиме в соответствии с требованиями ТУ на него, если иное специально не указано в ТУ или другой НТД (документации на поставку) на изделие конкретного типа (в том числе по согласованию с конкретным потребителем).

5.2.2 При проведении исследований ОУПК измеряют во всем нормируемом диапазоне частот, верхняя и нижняя границы которого устанавливаются в ТУ на конкретный тип изделия в соответствии с требованиями настоящего стандарта.

5.2.3 При контроле ОУПК измерения допускается проводить в пределах контролируемого диапазона частот, границы которого устанавливаются в ТУ или другой НТД (в том числе в документации на поставку) по результатам исследований при проведении ОКР. При этом гарантируется, что вне контролируемого диапазона частот отсутствуют колебания на гармониках и паразитные колебания, относительный уровень которых превышает гарантируемое значение  $N_{\text{пк.г}}$

$$N_{\text{пк.г}} = [N_{\text{пк.мах}} - 10] \text{ дБ},$$

где  $N_{\text{пк.мах}}$  — значение нормы на ОУПК для данного типа ГПМП СВЧ.

5.2.4 Измерения (контроль) относительного уровня паразитных колебаний (ОУПК) не проводят вблизи рабочей частоты в пределах неконтролируемого диапазона частот, ширина которого  $\Delta f_{\text{нк}}$  определяется из условия

$$2\Delta f_{\text{изм}} > \Delta f_{\text{нк}} \Rightarrow \Delta f_{\text{изм}},$$

где  $\Delta f_{\text{изм}}$  — эффективная ширина полосы пропускания измерительного прибора на уровне  $[|\alpha_{\text{пар.р}}| + 3] \text{ дБ}$ .

Значение  $\Delta f_{\text{изм}}$ , используемое при оценке  $\Delta f_{\text{нк}}$ , не должно превышать 0,05 % от  $f_0$  (где  $f_0$  — частота основного колебания), если иное не указано в НТД на ГПМП СВЧ.

5.2.5 При исследовательских работах измерения параметров побочных колебаний проводят:

- при работе на всех литерных (дискретных) значениях рабочей частоты для неперестраиваемых ГПМП СВЧ или с дискретной перестройкой;
- при работе на крайних и фиксированных промежуточных частотах рабочего диапазона частот для ГПМП СВЧ с непрерывной перестройкой; конкретные значения промежуточных частот устанавливают в ТУ или другой НТД на конкретный тип ГПМП СВЧ.

При контроле параметров побочных колебаний в технически обоснованных случаях измерения допускается проводить при сокращенном количестве рабочих частот (но не менее трех), что указывается в ТУ или другой НТД на конкретный тип изделия.

5.2.6 Измерения (контроль) параметров побочных колебаний проводят при работе ГПМП СВЧ на нагрузку — (СВЧ-тракт), согласованную во всей одноволновой области частот тракта. При этом  $K_{\text{ст.в}}$  тракта в полосе частот, не менее чем на 20 % превышающей рабочий диапазон частот, должен быть не более 1,35 и не более 2 в других участках одноволновой области частот, если иное не указано в НТД на конкретный тип ГПМП СВЧ.



5.2.7 Методы и средства измерений (измерительные приборы), применяемые при измерениях (контроле) ОУКГ и ОУПрК, должны обеспечивать их определение с погрешностью в пределах  $\pm 0,3$  от нормы на измеряемый уровень (но не более  $\pm 5$  дБ) в одноволновой области частот контролируемого диапазона и  $\pm 0,5$  от нормы на измеряемый уровень (но не более  $\pm 8$  дБ) в многоволновой области частот с установленной вероятностью 0,95.

Погрешность измерения  $K_{\text{инт}}$  не должна превышать  $\pm 2$  дБ.

Закон распределения суммарной погрешности определения параметров ЭМС принимается нормальным.

При необходимости определения среднеквадратичных отклонений погрешностей калибровки и измерения параметров элементов измерительных установок при расчете показателей точности измерения параметров ЭМС следует использовать соотношения, приведенные в ГОСТ 20271.1.

5.2.8 Погрешность измерения частоты паразитных колебаний не должна превышать 0,2 % в рабочем диапазоне частот и 2 % — в остальной области нормируемого (контролируемого) диапазона частот.

5.2.9 Перечень рекомендуемых при проведении измерений параметров побочных колебаний измерительных приборов и устройств приведен в ГОСТ 29179 и в приложении А.

Допускается заменять указанные измерительные приборы и устройства другими, аналогичными по классу и назначению и обеспечивающими требуемую точность измерений.

При использовании нестандартных элементов измерительного тракта их технические характеристики не должны уступать характеристикам приборов и устройств, приведенных в ГОСТ 29179.

5.2.10 Значение ОУКГ, ОУПрК и  $K_{\text{инт}}$  для конкретного типа ГППП СВЧ определяют по результатам измерений не менее чем трех образцов. При этом за значение указанных параметров побочных колебаний, которое сравнивают с установленной в НТД на ГППП СВЧ нормой, принимают:

- при трех образцах — максимальное из измеренных значений;
- при числе образцов более трех — значение, рассчитанное в соответствии с указаниями 6.2.1

ГОСТ Р 51320.

### 5.3 Методы измерений параметров побочных колебаний

5.3.1 Стандарт устанавливает следующие методы измерения ОУКГ и ОУПрК:

- метод отношения мощностей;
- нулевой метод.

5.3.2 В зависимости от уровня выходной мощности ГППП, диапазона частот и значений ОУКГ и ОУПрК, подлежащих измерению (контролю), используются схемы:

- измерений с частичным отбором мощности;
- измерений непосредственно в испытательном тракте.

5.3.3 Схемы с частичным отбором мощности используют при измерениях (контроле) ОУКГ и ОУПрК в одноволновой и многоволновой областях частотного диапазона ВЧ-тракта.

Схемы измерения непосредственно в испытательном тракте следует применять для измерений в одноволновой области частот тракта при значениях мощности гармоник или паразитных колебаний менее минус 90 дБВт.

5.3.4 Выбор схемы для измерения ОУКГ и (или) ОУПрК ГППП СВЧ производят с учетом установленных в ТЗ (НТД) значений выходной мощности и подлежащих измерению параметров побочных колебаний, технических характеристик измерительных приборов и измерительных средств (элементов измерительного тракта) на основе соотношения

$$P_r \cdot 10^{0,1 N_{\text{изм}}} \Rightarrow 2P_{\text{и.пр}} \cdot 10^{0,1 K_{\text{и.тр}}(f_{\text{пк}})}, \quad (1)$$

где  $P_r$  — выходная мощность ГППП, Вт;

$P_{\text{и.пр}}$  — нижний реализуемый предел измерительного прибора, Вт;

$N_{\text{изм}}$  — относительный уровень побочного колебания, подлежащий измерению (контролю), дБ;

$K_{\text{и.тр}}(f_{\text{пк}})$  — коэффициент передачи измерительного тракта на частоте измерения (контроля), дБ.

Значение  $N_{\text{изм}}$  при использовании соотношения (1) выбирается не менее чем на 10 дБ ниже установленной в НТД на ГППП СВЧ нормы на ОУКГ или ОУПрК.

5.3.5 Схемы и методики измерений (контроля) ОУКГ и ОУПрК с частичным отбором мощности реализуют и устанавливают в НТД для конкретных типов ГППП СВЧ в соответствии с ГОСТ 29179.

Показатели точности измерений определяются в соответствии с правилами, установленными в ГОСТ 29179.

5.3.6 Схемы и методики измерений ОУКГ и ОУПрК непосредственно в испытательном тракте приведены в приложении Б.

5.3.7 В технически обоснованных случаях, когда необходимо производить оценку ОУКГ или ОУПрК генераторов малой мощности в многоволновой области частот ВЧ-тракта, возможно использование метода замещения при измерениях непосредственно в испытательном тракте.

Описание метода в применении к ГПМП СВЧ приведено в приложении В.

5.3.8 Методика измерения коэффициента интермодуляции разрабатывается для каждого типа ГПМП СВЧ с учетом особенностей его конструкции и режимов работы и вносится в НТД на изделие. Методические указания по проведению измерений коэффициента интермодуляции приведены в приложении Г.

#### ПРИЛОЖЕНИЕ А (справочное)

##### Перечень СВЧ-фильтров, используемых при измерении относительных уровней побочных колебаний

Т а б л и ц а А.1 — Полоснопропускающие перестраиваемые ферритовые фильтры\*

Тип прибора	Диапазон перестройки центральной частоты, ГГц	Максимальная входная мощность, Вт	Потери, дБ, не более	Подавление паразитных резонансов, дБ, не менее	Заграждение, дБ	Полоса пропускания по уровню 3 дБ, МГц	Избирательность, дБ/окт
ФКИН 3—1	0,3—0,5	1	6,0	—	70	12—18	15
ФКИН 3—2	0,5—1,5	0,01	7,0	50	70	8—18	16
ФКИН 2—2	1,5—9,0	0,01	3,5	30	40	20—50	10
ФКИН 2—3	8,0—12,3	0,01	3,0	40	60	25—45	16
ФКИН 2—4	12,0—18,0	0,01	4,0	40	60	30—70	16
ФВИН 2—1	17,44—25,95	0,01	4,0	25	50	50—80	10
ФВИН 1—1	25,95—37,5	0,01	4,0	25	50	50—110	10

\* Предприятие-разработчик — ГНПП «Домен», г. Санкт-Петербург

Т а б л и ц а А.2 — Полоснозаграждающие перестраиваемые ферритовые фильтры\*

Тип прибора	Диапазон перестройки центральной частоты, ГГц	Максимальная входная мощность, мВт	Потери, дБ, не более	Заграждение, дБ	Полоса заграждения по уровню 5 дБ, МГц	Полоса заграждения по уровню 20 дБ, МГц
ФКИН 3—3	0,5—1,0	10	1,5	20	60	5
ФКИН 3—3А	1,0—2,0	10	1,5	30	95	7
ФКИН 2—5	2,0—4,0	10	1,5	30	90	5
ФКИН 2—6	4,0—8,7	10	2,0	30	180	7
ФКИН 2—6А	8,0—12,3	10	2,0	30	100	7
ФКИН 2—6Б	12,0—18,0	10	2,5	25	180	8
ФВИН 2—2	17,44—25,95	10	1,7	18	150	—
ФВИН 1—2	25,95—37,5	10	1,7	18	150	—

\* Предприятие-разработчик — ГНПП «Домен», г. Санкт-Петербург

Т а б л и ц а А.3 — Волноводные перестраиваемые полосовые фильтры\*

Номер чертежа	Рабочий диапазон, ГГц	Полоса на уровне 3 дБ, МГц		Затухание на частоте отстройки на 120 мГц от резонансной	Затухание на резонансной частоте
ЭП-3112	0,75—1,0	7		20—30	1
ЭП-2974	1,0—1,305	10		30	1,4
ЭП-2979	1,275—1,665	10—15		25—40	2
ЭС-28	1,665—2,5	7—10		30	1
ЭС-49	2,5—4,0	7—10		30	1
ЭП-2908	3,75—5,0	10—35		20	1,7
А.698.42	5,0—6,0	12—30		20	1,5
А.698.43	6,0—7,5	18—38		19—28	1,7
А.698.40	7,5—8,57	24		24—32	2
А.698.41	8,57—12,42	30		30	2
РеМ3.583.013	11,03—16,8	50—120		24	4

\* Предприятие-изготовитель — ГНПП «Исток», г. Фрязино Моск. обл.

Т а б л и ц а А.4 — Волноводные режекторные фильтры\*

Номер чертежа	Рабочий диапазон, ГГц	Полоса в процентах от рабочей частоты на уровне		Затухание на резонансной частоте
		20 дБ	30 дБ	
РеМ3.583.022	3,86—4,695	0,1	0,22—0,78	25
РеМ3.583.021	4,695—5,95	0,1—0,25	0,23—0,72	25
РеМ3.583.018	5,35—6,52	0,2	0,3—0,8	25
РеМ3.583.017	6,52—8,15	0,13—0,2	0,3—0,8	30
РеМ3.583.016	8,15—9,67	0,2—0,5	0,6—1,0	33
РеМ3.583.015	9,67—12,42	0,2—0,3	0,5—1,0	22
РеМ3.583.020	11,03—14,3	0,12—0,14	0,73—0,83	25
РеМ3.583.019	13,32—16,8	0,1—0,24	0,23—0,5	25

\* Предприятие-изготовитель — ГНПП «Исток», г. Фрязино Моск. обл.

ПРИЛОЖЕНИЕ Б  
(рекомендуемое)

**Методы измерений относительных уровней колебаний на гармониках и паразитных колебаний  
в испытательном тракте**

**Б.1 Метод отношения мощностей**

Б.1.1 Структурная схема установки для определения относительного уровня побочных колебаний путем измерения их мощности непосредственно в испытательном тракте приведена на рисунке Б.1.

Б.1.2 Общие требования и правила измерений (контроля) относительного уровня побочных колебаний — в соответствии с 5.1 и 5.2 настоящего стандарта.

Б.1.3 Ослабление чувствительности побочных каналов приема  $H$  измерительного прибора относительно чувствительности основного канала приема (в дБ) должно удовлетворять условию

$$H \Rightarrow |N_{\text{изм}}| + 5, \quad (\text{Б.1})$$

где  $N_{\text{изм}}$  — значение ОУКГ (ОУПрК), подлежащего измерению (контролю); значение  $N_{\text{изм}}$  выбирается не менее чем на 10 дБ ниже установленной в НТД на ГПМП СВЧ нормы на данный вид побочного колебания.

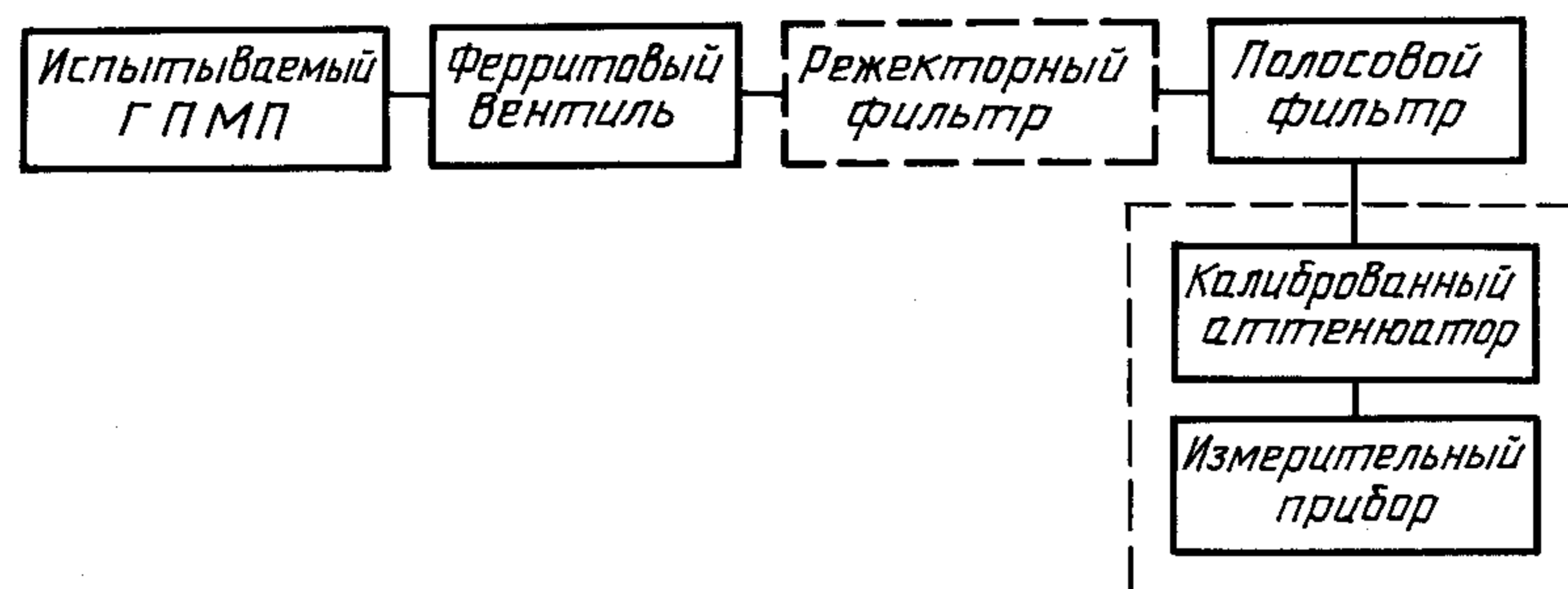


Рисунок Б.1 — Структурная схема измерений мощности побочных колебаний в испытательном тракте

Если значение  $H$  не соответствует условию (Б.1), то необходимо вводить в тракт режекторный фильтр для подавления основного колебания.

Ослабление мощности основного колебания, вносимое режекторным фильтром  $C_{\text{ржф}}$ , должно соответствовать условию

$$C_{\text{ржф}} \Rightarrow |N_{\text{изм}}| - H + 5.$$

Б.1.4 Нижний предел измеряемого (контролируемого) относительного уровня побочных колебаний  $P_{\text{пк.пр}}$  определяется с помощью соотношения

$$P_{\text{пк.пр}} = -D_{\text{и.пр}} + \Delta R_{\text{атт}} + \Delta C_{\text{фв}} + \Delta C_{\text{пф}} + \Delta C_{\text{ржф}},$$

где  $D_{\text{и.пр}}$  — реализуемый динамический диапазон измерительного прибора, дБ;

$\Delta R_{\text{атт}}$  — разность значений затухания, вносимого калиброванным аттенюатором при измерении мощности побочного и основного колебаний, дБ;

$\Delta C_{\text{фв}}$  — разность значений затухания, вносимого ферритовым вентилем на частотах побочного и основного колебаний, дБ;

$\Delta C_{\text{пф}}$  — разность значений затухания, вносимого фильтром при измерении мощности побочного и основного колебаний, дБ;

$\Delta C_{\text{ржф}}$  — разность значений затухания, вносимого режекторным фильтром при измерении мощности побочного и основного колебаний, дБ.

При необходимости для расширения динамического диапазона измерений в испытательный тракт вводят дополнительный аттенюатор. При этом погрешность отсчета вносимого затухания при его изменении на 10 дБ не должна превышать 0,3 дБ.

**Б.1.5 Подготовка и проведение измерений**

Б.1.5.1 Включают и калибруют установку согласно эксплуатационной документации на установку.

Б.1.5.2 Включают ГПМП СВЧ и устанавливают электрический режим, указанный в ТУ (паспорте) на изделие.

Б.1.5.3 Устанавливают частоту основного колебания, указанную в НТД в соответствии с 5.2.5 настоящего стандарта, настраивают полосовой фильтр и измеряют мощность основного колебания.

Б.1.5.4 Перестраивая по частоте измерительное устройство и полосовой фильтр, производят поиск побочных колебаний и измеряют их мощность и частоту.

**Примечание** — При наличии в схеме режекторного фильтра его настраивают на частоту основного колебания.

Б.1.5.5 Повторяют измерения при работе ГПМП СВЧ на других частотах основного колебания, указанных в НТД.

**Б.1.6 Обработка результатов**

Б.1.6.1 Относительный уровень побочного колебания вычисляют по формуле

$$\alpha_{\text{пк}} = 10 \lg(P_{\text{пк}}/P_{\text{ок}}) + K_{\text{тр.ок}} - K_{\text{тр.пк}},$$

где  $P_{\text{пк}}$ ,  $P_{\text{ок}}$  — измеренные значения мощности побочного и основного колебаний соответственно, Вт;  
 $K_{\text{тр.ок}}$ ,  $K_{\text{тр.пк}}$  — затухание, вносимое измерительным трактом на частоте основного и побочного колебаний соответственно, дБ.

Б.1.6.2 За результат измерений при оценке качества ГПМП СВЧ принимается максимальное из полученных значений  $\alpha_{\text{пк}}$ , если число образцов при измерениях не превышало 3.

При числе образцов более 3 и общем количестве полученных значений  $\alpha_{\text{пк}}$  не менее 12 за результат измерений принимается значение  $\bar{\alpha}_{\text{пк}}$ , вычисляемое в соответствии с указаниями 6.2.1 ГОСТ Р 51320.

Эта величина сравнивается с нормативным значением при оценке соответствия ГПМП СВЧ требованиям НТД или принимается за исходное значение при установлении нормы для внесения в НТД.

**Б.1.7 Показатели точности измерений**

Б.1.7.1 Точность измерения ОУКГ (ОУПрК) ГПМП СВЧ оценивают интервалом, в котором с вероятностью 0,95 находится погрешность измерения.

Б.1.7.2 При расчете погрешности измерения закон ее распределения принимается нормальным.

Б.1.7.3 Предельное значение погрешности определения ОУКГ (ОУПрК)  $\sigma_{\Pi}$  (пк) вычисляют по формуле

$$\sigma_{\Pi(\text{пк})} = \pm 1,96 \sqrt{(\delta_{\text{рпк}})^2 + (\delta_{\text{рок}})^2 + (\delta_{\text{тр.ок}})^2 + (\delta_{\text{тр.пк}})^2},$$

где  $\delta_{\text{рпк}}$ ,  $\delta_{\text{рок}}$  — среднеквадратичные отклонения погрешности измерения мощности основного и побочных колебаний, дБ;

$\delta_{\text{тр.ок}}$ ,  $\delta_{\text{тр.пк}}$  — среднеквадратичные отклонения погрешности калибровки ослабления, вносимого измерительным трактом на частотах основного и побочных колебаний, дБ.

**Б.2 Нулевой метод**

Б.2.1 Относительный уровень побочных колебаний при использовании этого метода определяют путем сравнения откликов сигналов основного и побочного колебаний на индикаторе измерительного устройства и их дальнейшего выравнивания с помощью калиброванного аттенюатора, включенного в измерительный тракт.

Б.2.2 Структурная схема установки для измерения относительных уровней побочных колебаний в одноволновой области частот ВЧ-тракта приведена на рисунке Б.1

Требования к составу и элементам измерительной установки — в соответствии с Б.1.3—Б.1.4.

**Б.2.3 Подготовка и проведение измерений**

Б.2.3.1 Включение и калибровка установки — в соответствии с Б.1.5.1.

Б.2.3.2 Включение ГПМП СВЧ — в соответствии с Б.1.5.2.

Б.2.3.3 Перестраивая по частоте СВЧ-фильтр и измерительное устройство и регулируя затухание калиброванного аттенюатора, фиксируют значение отклика на частоте основного колебания на индикаторе измерительного устройства. Величина отклика должна составлять не менее половины экрана (шкалы) индикатора.

Б.2.3.4 Отмечают величину отклика и показание калиброванного аттенюатора.

Б.2.3.5 При наличии в схеме режекторного фильтра его настраивают на частоту основного колебания.

Б.2.3.6 Перестраивая по частоте измерительное устройство и СВЧ-фильтр, производят поиск побочного колебания.

Б.2.3.7 С помощью калиброванного аттенюатора добиваются отклика сигнала той же величины на индикаторе измерительного устройства, как и в Б.2.3.3.

Б.2.3.8 Измеряют частоту обнаруженного побочного колебания.

Б.2.3.9 Операции по Б.2.3.7—Б.2.3.8 проводят на частотах других обнаруженных побочных колебаний.

Б.2.3.10 Повторяют измерения в соответствии с Б.2.3.3—Б.2.3.9 для каждой указанной в НТД частоты основного колебания.

#### Б.2.4 Обработка результатов измерений

Б.2.4.1 Относительный уровень побочных колебаний определяют по формуле

$$\alpha_{\text{пк}} [\text{дБ}] = [K_{\text{атт}}(f_{\text{пк}})] - [K_{\text{атт}}(f_0)],$$

где  $K_{\text{атт}}(f_{\text{пк}})$ ,  $K_{\text{атт}}(f_0)$  — значения ослабления, вносимого калиброванным аттенуатором на частотах побочного и основного колебаний, дБ.

Б.2.4.2 За результат измерений принимают значения, определяемые в соответствии с указаниями Б.1.6.2.

#### Б.2.5 Показатели точности измерений

С учетом указаний Б.1.7.1 и Б.1.7.2 предельное значение погрешности определения относительного уровня побочных колебаний вычисляют по формуле

$$\sigma\Pi_{(\text{пк})} = \pm 1,96 \sqrt{(\delta_{\text{тр.пк}})^2 + (\delta_{\text{тр.ок}})^2 + (\delta_{\text{инд}})^2 + 2(\delta_{\text{атт}})^2},$$

где  $\delta_{\text{тр.пк}}$ ,  $\delta_{\text{тр.ок}}$  — среднеквадратичные отклонения погрешности калибровки измерительного тракта на частотах побочных и основного колебаний, дБ;

$\delta_{\text{инд}}$  — среднеквадратичное отклонение погрешности установления одной и той же величины отклика на индикаторе измерительного устройства, дБ;

$\delta_{\text{атт}}$  — среднеквадратичное отклонение погрешности измерения затухания, вносимого калиброванным аттенуатором, дБ.

## ПРИЛОЖЕНИЕ В (справочное)

### Измерение относительного уровня побочных колебаний непосредственно в испытательном тракте методом замещения

В.1 Структурная схема установки для измерения относительных уровней побочных колебаний методом замещения приведена на рисунке В.1

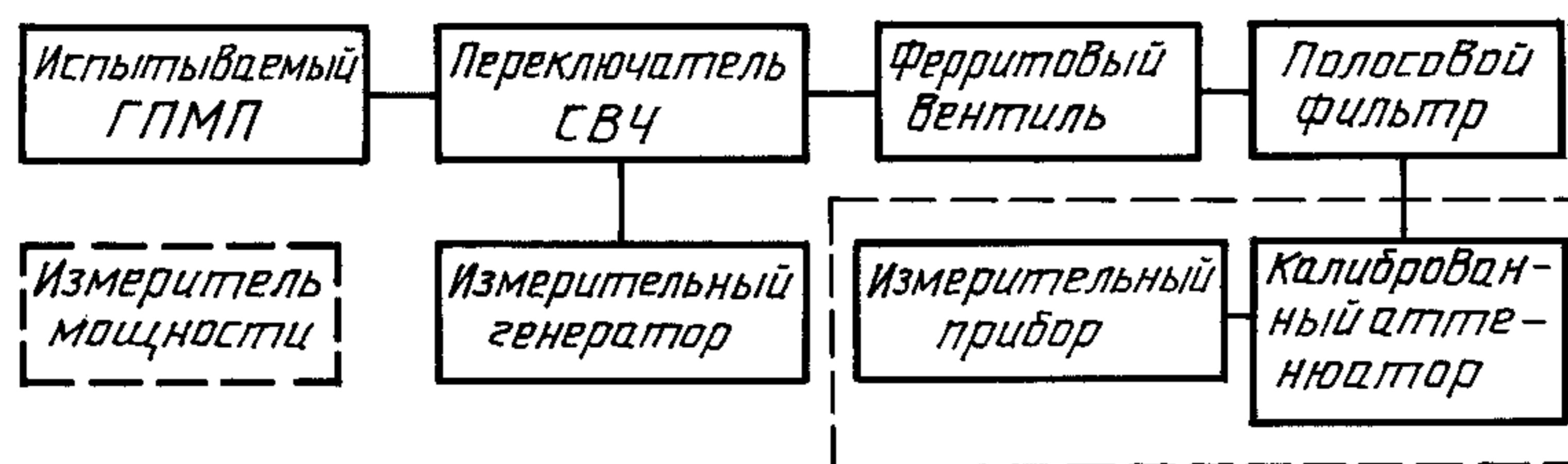


Рисунок В.1 — Структурная схема измерения относительного уровня побочных колебаний ГПМП методом замещения

В.2 Измерительный генератор должен иметь плавную перестройку частоты и регулировку мощности. Стабильность частоты измерительного генератора должна быть не хуже  $10^{-3}$ .

Регулировка мощности может осуществляться либо встроенным в генератор аттенуатором, либо внешним аттенуатором. Погрешность отсчета изменения уровня вносимого затухания не должна превышать  $\pm 0,3$  дБ при его изменении на 10 дБ.

В.3 Требования к элементам и составу измерительной установки — в соответствии с Б.1.2—Б.1.4 приложения Б.

#### В.4 Подготовка и проведение измерений

В.4.1 Включают и калибруют измерительную установку согласно эксплуатационной документации.

В.4.2 Включают ГПМП согласно ТУ (или другой НТД).

В.4.3 Перестраивая по частоте СВЧ-фильтр и измерительное устройство и регулируя затухание калиброванного аттенюатора, фиксируют значение отклика основного колебания на индикаторе измерительного устройства.

В.4.4 Включают измерительный генератор в соответствии с его эксплуатационной документацией и с помощью переключателя подключают его к ВЧ-тракту.

В.4.5 Настраивают генератор на частоту основного колебания и, регулируя его мощность и затухание калиброванного аттенюатора, добиваются отклика сигнала той же величины на индикаторе измерительного устройства, как от ГПМП.

Фиксируют значение мощности измерительного генератора и значение затухания калиброванного аттенюатора.

При использовании генератора с некалиброванным выходом его выходную мощность измеряют с помощью внешнего измерителя мощности.

В.4.6 Вновь подключают ГПМП к тракту и, перестраивая по частоте фильтр и измерительное устройство, производят поиск побочных колебаний.

В.4.7 Измеряют частоту обнаруженного побочного колебания.

В.4.8 Подключают к тракту измерительный генератор, настраивают его на частоту обнаруженного ПК и, регулируя мощность генератора (и затухание калиброванного аттенюатора), добиваются величины отклика, равной отклику побочного колебания на индикаторе измерительного устройства.

В.4.9 Фиксируют значение мощности измерительного генератора на частоте данного ПК и значение затухания калиброванного аттенюатора.

В.4.10 Повторяют измерения на частотах других обнаруженных побочных колебаний.

В.5 Относительный уровень побочных колебаний  $\alpha$  (пар. к, гарм.) определяют как отношение зафиксированных значений мощности измерительного генератора  $P_{иг}(f_{пк}; f_0)$  и затухания калиброванного аттенюатора  $K_{атт}(f_{пк}; f_0)$ , соответствующих мощности побочных и основного колебаний, выраженное в дБ:

$$\alpha_{(пар.к, гарм.)} = 10 \lg \frac{P_{иг}(f_{пк})}{P_{иг}(f_0)} + [K_{атт}(f_{пк}) - K_{атт}(f_0)] .$$

В.6 Обработка результатов измерений производится в соответствии с указаниями 5.2.10 настоящего стандарта.

#### В.7 Показатели точности измерений

В.7.1 Точность измерения ОУКГ (ОУПрК) ГПМП СВЧ оценивают интервалом, в котором с вероятностью 0,95 находится погрешность измерения.

В.7.2 При расчете погрешности измерения закон ее распределения принимается нормальным.

В.7.3 Предельное значение погрешности определения ОУКГ (ОУПрК) вычисляют по формуле

$$\sigma_{П(пк)} = \pm 1,96 \sqrt{(\delta P_{ипк})^2 + (\delta P_{иок})^2 + (\delta_{ат.пк})^2 + (\delta_{ат.ок})^2} ,$$

где  $\delta P_{ипк}$ ,  $\delta P_{иок}$  — среднеквадратичные отклонения погрешности измерения мощности побочных и основного колебаний, дБ;

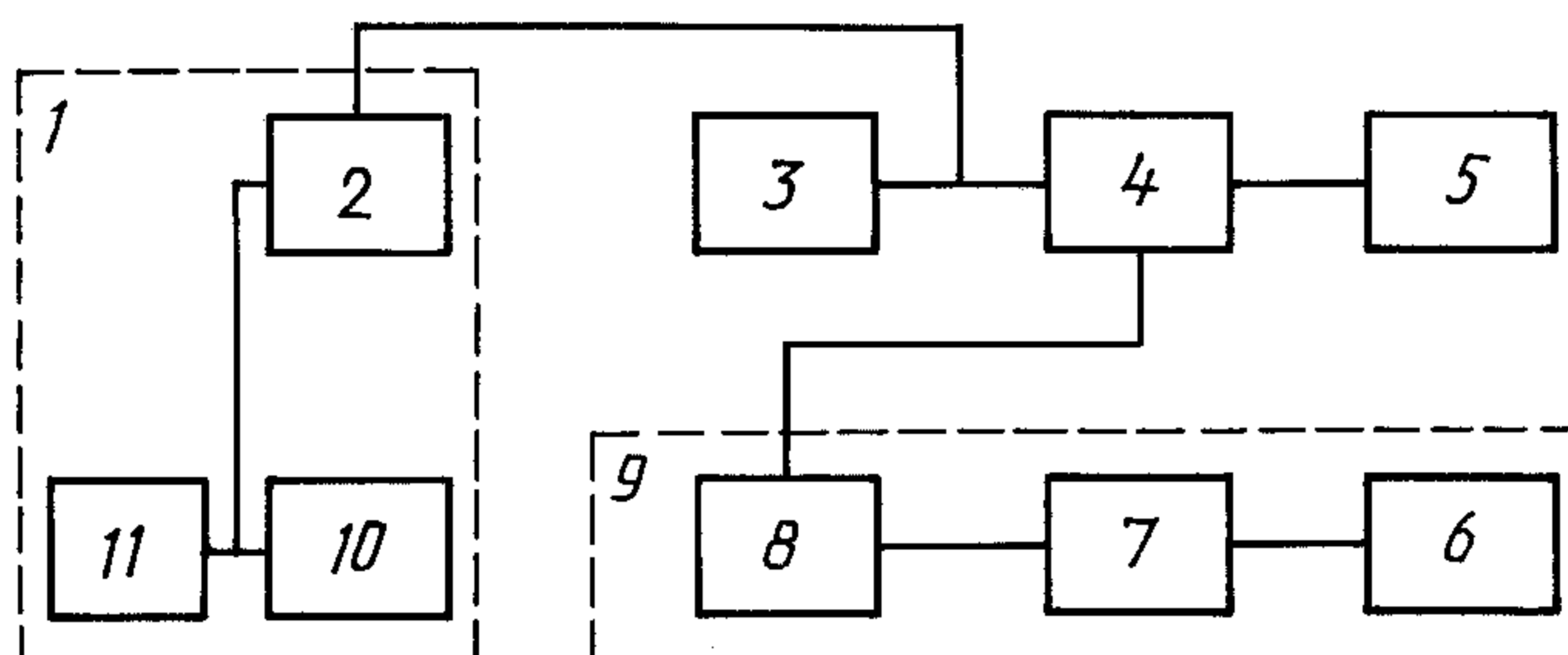
$\delta_{ат.пк}$ ,  $\delta_{ат.ок}$  — среднеквадратичные отклонения погрешности измерения затухания, вносимого калиброванным аттенюатором на частотах побочных и основного колебаний, дБ.

ПРИЛОЖЕНИЕ Г  
(рекомендуемое)

**Метод измерения коэффициента интермодуляции в ГПМП СВЧ  
(методические указания)**

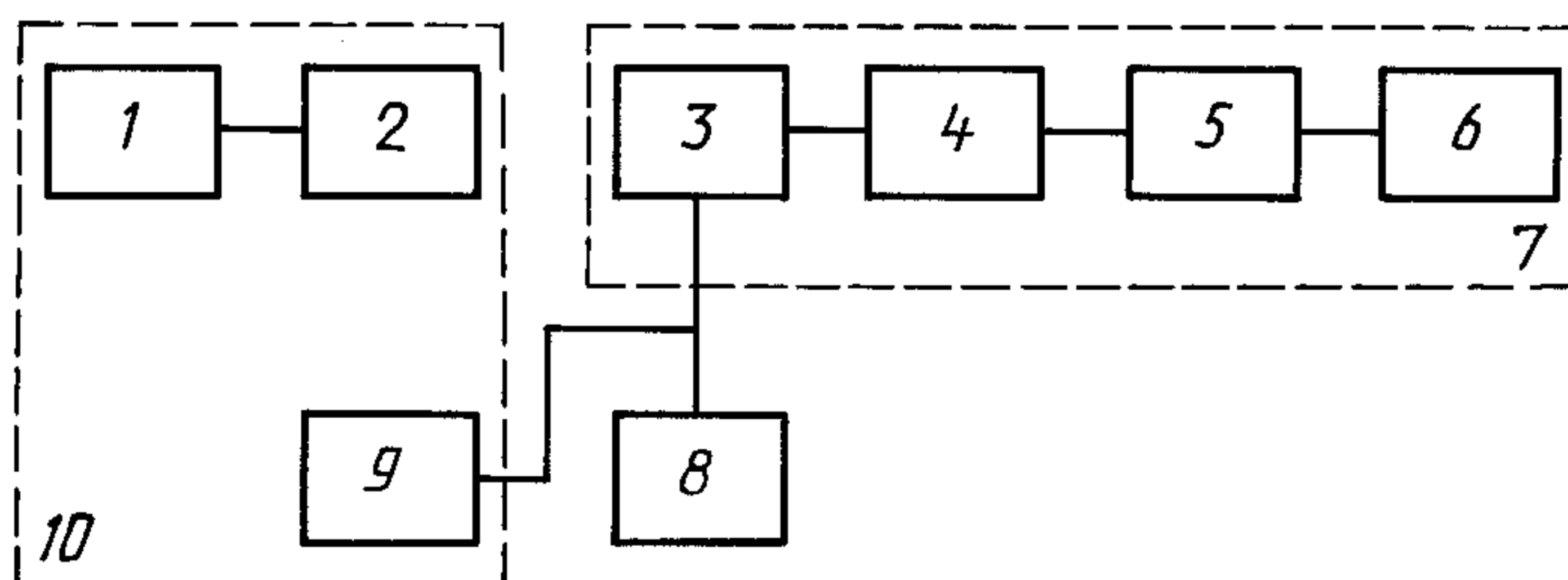
Г.1 Метод измерения  $K_{\text{инт}}$  основан на измерении и сравнении значений мощности основного колебания ГПМП и мощности внешнего радиоколебания, генерируемого дополнительным генератором СВЧ и вызывающего образование в контролируемом изделии интермодуляционных колебаний заданного уровня.

Г.2 Структурные схемы измерительных установок приведены на рисунках Г.1 и Г.2. Схема, приведенная на рисунке Г.2, используется в том случае, если динамический диапазон измерительного устройства меньше заданного значения уровня интермодуляционных колебаний ГПМП.



1, 9 — экранированная камера; 2 — устройство регулируемой связи; 3 — контролируемый ГПМП СВЧ; 4 — направленный ответвитель; 5, 11 — согласованная нагрузка; 6 — измерительное устройство (приемник); 7 — аттенюатор; 8 — фильтр; 10 — дополнительный генератор

Рисунок Г.1 — Структурная схема измерения коэффициента интермодуляции с частичным отбором мощности



1 — согласованная нагрузка; 2 — дополнительный генератор; 3 — ферритовый вентиль; 4 — фильтр; 5 — аттенюатор; 6 — измерительный приемник; 7, 10 — экранированная камера; 8 — контролируемый генератор; 9 — устройство регулируемой связи

Рисунок Г.2 — Структурная схема измерений для определения коэффициента интермодуляции (в тракте)

**Г.3 Подготовка и проведение измерений**

Г.3.1 Включить контролируемый ГПМП и дополнительный генератор. Установить значение частоты основного колебания контролируемого ГПМП  $f_{\text{ок}}$  в соответствии с указаниями в ТЗ (ТУ) или другой НТД.

Установить частоту колебания дополнительного генератора  $f_{\text{д}}$  в пределах полосы перестройки контролируемого ГПМП в соответствии с указаниями настоящего раздела, если иное не указано в НТД на данный тип ГПМП СВЧ:

- для ГПМП с механической или дискретной перестройкой — на частоту  $f_{\text{дк}}$  в пределах полосы пропус-



кания электродинамической системы изделия, настроенного на частоту  $f_{ок}$ ; частоту  $f_{лк}$  следует выбирать из условия

$$\delta f_k = |f_{ок} - f_{лк}| = f_{ок}/Q_{вн},$$

где  $Q_{вн}$  — внешняя добротность колебательной системы ГПМП СВЧ;

- для ГПМП СВЧ с непрерывной электронной перестройкой — на частоту  $f_{лк}$  с отстройкой от  $f_{ок}$  на величину

$$\delta f_k = f_{ок}/Q_{вн}, \text{ но не более } 0,5(|f_{ок} - f_{ксл}|),$$

где  $f_{ксл}$  — значение соседней с  $f_k$  частоты из указанных в НТД на конкретный тип ГПМП СВЧ.

Г.3.2 Установить полосу пропускания измерительного приемного устройства  $B_{п}$ , исходя из условия  $B_{п} \leq 0,1 \delta f_k$  и настроить его на частоту  $f_{ок}$ .

Г.3.3 Определить частоты интермодуляционных колебаний третьего порядка  $f_{и}$  по формулам:

$$f_{и(1 \text{ и } 3)} = 2f_{ок} - f_{лк};$$

$$f_{и(2 \text{ и } 3)} = 2f_{лк} - f_{ок}.$$

Частоты  $f_{ок}$ ,  $f_{лк}$ ,  $f_{и}$  не должны совпадать с частотами побочных каналов приема измерительного устройства.

Г.3.4 С помощью аттенюатора 7 (рисунок Г.1) или 5 (рисунок Г.2) установить уровень сигнала на входе измерительного приемного устройства в пределах

$$10 \lg P_{вп} \Rightarrow 10 \lg P_{иок} \Rightarrow [|N_{и}| + 10 \lg P_{нп} + 5],$$

где  $P_{вп}$  и  $P_{нп}$  — верхний и нижний пределы измерения мощности измерительного устройства (приемника) соответственно;

$N_{и}$  — заданное значение относительного уровня интермодуляционных колебаний, дБ;

$P_{иок}$  — измеренное значение мощности контролируемого ГПМП на входе измерительного устройства на частоте  $f_{ок}$ .

Г.3.5 Настроить измерительное устройство (приемник) на одну из рассчитанных в соответствии Г.3.3 частот интермодуляционных колебаний.

Чтобы установить, что измеряемый при этом сигнал является интермодуляционным колебанием, необходимо убедиться, что показания измерительного устройства исчезают при включении каждого из генераторов; при работе обоих генераторов показания измерительного устройства должны изменяться на 3 дБ при введении дополнительного затухания 3 дБ с помощью аттенюатора 7 (рисунок Г.1) или 5 (рисунок Г.2); в противном случае наблюдаемый сигнал не является интермодуляционным колебанием.

Г.3.6 По заданному значению уровня интермодуляционных колебаний  $N_{и}$  определить соответствующее ему значение сигнала  $P_{инт.ок}$  на входе измерительного устройства по формуле

$$P_{инт.ок} = P_{иок} \frac{K_{ит.ок}}{K_{ит.ик}} \cdot 10^{0,1 N_{и}}, \quad (\text{Г.1})$$

где  $K_{ит.ок}$  и  $K_{ит.ик}$  — коэффициенты передачи измерительного тракта контролируемого ГПМП СВЧ на частотах основного и интермодуляционного колебаний соответственно.

Изменением связи между генераторами с помощью устройства регулируемой связи 2 (рисунок Г.1) или 9 (рисунок Г.2) установить на индикаторе измерительного устройства уровень сигнала  $P_{инт.ок}$ , равный рассчитанному по соотношению (Г.1).

Г.3.7 Настроить измерительное устройство (приемник) на частоту  $f_{лк}$  и зафиксировать измеренное значение мощности дополнительного генератора  $P_{идк}$ , соответствующее заданному уровню интермодуляционных колебаний.

Г.3.8 Повторить действия Г.3.5—Г.3.7 при настройке измерительного приемника на вторую частоту интермодуляционного колебания.

Г.3.9 Повторить действия Г.3.1, Г.3.4—Г.3.8 при расстройке дополнительного генератора  $\delta f$ , когда  $f_{лк} > f_{ок}$ .

Г.3.10 Определить коэффициент интермодуляции по формуле

$$K_{инт} = \frac{P_{идк} \cdot K_{ит.д}}{P_{иок} \cdot K_{ит.ок}},$$

где  $K_{ит.д}$  — коэффициент передачи измерительного тракта дополнительного передатчика на частоте  $f_{лк}$ .

Г.3.11 Повторить действия Г.3.1, Г.3.4—Г.3.10 при настройке контролируемого ГПМП СВЧ на другие частоты основного колебания, указанные в его НТД.

Г.3.12 Определить статистическое значение коэффициента интермодуляции  $K_{инт}$  ~ в соответствии с 6.2.1 ГОСТ Р 51320.

Значение  $K_{инт}$  ~ вносится в качестве справочного в НТД на конкретный тип ГПМП СВЧ.

Г.3.13 Определить предельное значение погрешности измерения  $K_{\text{инт}}$  по формуле

$$\sigma_{K_{\text{инт}}} = \pm 1,96 \sqrt{(\delta P_{\text{идк}})^2 + (\delta P_{\text{иок}})^2 + (\delta_{\text{ит.д}})^2 + (\delta_{\text{ит.ок}})^2},$$

где  $\delta P_{\text{идк}}$ ,  $\delta P_{\text{иок}}$  — среднеквадратичные отклонения погрешности измерения величин  $P_{\text{идк}}$  и  $P_{\text{иок}}$  на входе измерительного прибора (приемника);

$\delta_{\text{ит.д}}$ ,  $\delta_{\text{ит.ок}}$  — среднеквадратичные отклонения погрешности калибровки измерительного тракта дополнительного генератора и контролируемого ГПП СВЧ соответственно.

Погрешность не должна превышать значения, установленного в 5.2.7 настоящего стандарта.

Ключевые слова: совместимость технических средств электромагнитная, генераторные электронные приборы, модуль СВЧ, уровни побочных колебаний, методы измерения

---

Редактор *И.И. Зайончковская*  
Технический редактор *Н.С. Гришанова*  
Корректор *В.И. Кануркина*  
Компьютерная верстка *Е.Н. Мартемьяновой*

Изд. лиц. № 02354 от 14.07.2000. Сдано в набор 13.07.2004. Подписано в печать 14.09.2004. Усл. печ. л. 2,32.  
Уч.-изд. л. 1,65. Тираж 64 экз. С 3947. Зак. 797.

---

ИПК Издательство стандартов, 107076 Москва, Колодезный пер., 14.  
<http://www.standards.ru> e-mail: [info@standards.ru](mailto:info@standards.ru)  
Набрано в Издательстве на ПЭВМ.

Отпечатано в филиале ИПК Издательство стандартов — тип. «Московский печатник», 105062 Москва, Лялин пер., 6.  
Плр № 080102