

ГОСТ Р 50606—93

(ИСО 8598—93)

ГОСУДАРСТВЕННЫЙ СТАНДАРТ РОССИЙСКОЙ ФЕДЕРАЦИИ

ОПТИКА И ОПТИЧЕСКИЕ ПРИБОРЫ

ДИОПТРИМЕТРЫ

Издание официальное

БЗ 10—92/1018

ГОССТАНДАРТ РОССИИ

Москва

Предисловие

- 1 РАЗРАБОТАН И ВНЕСЕН Техническим комитетом по стандартизации ТК 296 «Оптика и оптические приборы»
- 2 УТВЕРЖДЕН И ВВЕДЕН В ДЕЙСТВИЕ Постановлением Госстандарта России от 10.11.93 № 234
- 3 Настоящий стандарт подготовлен методом прямого применения международного стандарта ИСО 8598—93 «Оптика и оптические приборы. Диоптриметры» с дополнительными требованиями, отражающими потребности народного хозяйства
- 4 ВВЕДЕН ВПЕРВЫЕ

© Издательство стандартов, 1994

Настоящий стандарт не может быть полностью или частично воспроизведен, тиражирован и распространен без разрешения Госстандарта России

ГОСУДАРСТВЕННЫЙ СТАНДАРТ РОССИЙСКОЙ ФЕДЕРАЦИИ

Оптика и оптические приборы

ДИОПТРИМЕТРЫ

Optics and optical instruments. Dioptrimeters

Дата введения 1995-01-01

1 НАЗНАЧЕНИЕ И ОБЛАСТЬ ПРИМЕНЕНИЯ

Настоящий стандарт устанавливает требования к диоптриметрам с аналоговым и цифровым отсчетом, которые дают возможность измерять вершинную рефракцию и призматическое действие сферических и астигматических линз, в том числе установленных в оправках, контактных линз, ориентировать и маркировать их.

Примечание. Измерение вершинных рефракций контактных линз по ИСО 9337.

Дополнительные требования к диоптриметрам, учитывающие специфику народного хозяйства страны, выделены курсивом.

Требования настоящего стандарта являются обязательными.

2 НОРМАТИВНЫЕ ССЫЛКИ

ГОСТ 50314—92 Оптика и оптические приборы. Основные длины волн

ИСО 8429—86* Оптика и оптические приборы. Офтальмология. Градуированная шкала циферблатного типа

ИСО 9337—91* Оптика и оптические приборы. Контактные линзы. Определение рефракции

ИСО 9342—91* Оптика и оптические приборы. Офтальмология. Линзы для поверки диоптриметров

3 ОПРЕДЕЛЕНИЯ

3.1 Диоптриметр — прибор, предназначенный для измерения вершинных рефракций и призматического действия очковых и контактных линз, для ориентирования и маркировки нефацетированных линз и для проверки правильности установки линз в очковых оправах.

3.2 Диоптриметр с аналоговым отсчетом — диоптриметр, имеющий аналоговую шкалу.

3.3 Цифровой диоптриметр — диоптриметр, который дает отсчет измеряемых значений с округлением до ближайшего нормированного значения.

3.4 Подставка для линзы — базовая деталь, на которую устанавливают проверяемую линзу.

Примечание — Диоптриметр измеряет вершинную рефракцию относительно поверхности, которая контактирует с подставкой.

3.5 Опорная планка — подвижная направляющая или столик, используемые в качестве базы при измерении параметров линз очков, которые располагают перпендикулярно оптической оси диоптриметра и параллельно направлению оси 0° — 180° .

3.6 Главные меридиональные сечения — ортогональные сечения линзы, содержащие оптическую ось и обладающие максимальной и минимальной рефракциями.

Примечание — Как правило, главные меридиональные сечения взаимно перпендикулярны (правильный астигматизм).

3.7 У линзы существуют две вершинные рефракции:

3.7.1 Задняя вершинная рефракция (в диоптриях, дптр) — величина, обратная параксиальному значению заднего фокального отрезка в метрах.

3.7.2 Передняя вершинная рефракция (в диоптриях, дптр) — величина, обратная параксиальному значению переднего фокального отрезка в метрах.

Примечания:

1. Обычно в качестве оптической силы линзы в диоптриях задается задняя вершинная рефракция, хотя для некоторых целей, например, при измере-

* До прямого применения данного документа в качестве государственного стандарта распространение его осуществляет ВНИИКИ.

нии многофокальных линз, требуется использование передней вершинной рефракции.

2 Единицей вершинной рефракции служат обратные метры (m^{-1}). Наименованием этой единицы является диоптрия, для которой используется сокращенное обозначение дптр.

3.8 Призматическое действие — отклонение светового луча, проходящего через заднюю точку линзы.

Примечания:

1 Единицей призматического действия служит сантиметр на метр (см/м). Наименованием этой единицы является применная диоптрия, для ее обозначения используется символ Δ.

2 Наряду с единицей «применная диоптрия» используют единицу «сантирадиан» (срад).

3.9 Сферическая линза — линза, сводящая параллельный пучок параксиальных лучей в единый точечный фокус.

Более общим понятием сферических линз является стигматическая линза. Стигматическая линза — линза, обладающая постоянной рефракцией во всех сечениях, содержащих оптическую ось.

Примечание. — Это определение можно также применить к монофокальным асферическим линзам.

3.10 Астигматическая линза — линза, сводящая параллельный пучок параксиальных лучей в два отдельных линейных фокуса, взаимно перпендикулярных друг другу, и следовательно, имеющая две оптических оси.

Примечания:

1 Одна из этих оптических сил может быть нулевой, что соответствует положению фокальной линии в бесконечности. Все линзы, называемые торическими, сфероцилиндрическими, являются астигматическими.

2 Астигматическая линза обладает разностью рефракций в различных сечениях, содержащих оптическую ось, при этом максимальная и минимальная рефракции — в главных меридиональных сечениях

3.11 Погрешность центрирования диоптриметра — остаточная призматическая погрешность прибора в отсутствие измеряемой линзы.

4 КОНСТРУКТИВНЫЕ ТРЕБОВАНИЯ И РЕКОМЕНДАЦИИ ДЛЯ ДИОПТРИМЕТРОВ ОБЩЕГО НАЗНАЧЕНИЯ

4.1 Диапазон измерений должен охватывать вершинные рефракции в интервале, как минимум, от минус 20 дптр до плюс 20 дптр и призматическое действие от 0 минимум до 5 Δ.

Прибор должен позволять измерение направления оси (см. ИСО 8429) цилиндрических линз между 0° и 180° . Должна иметься возможность определения направления оси основания призм от 0° до 360° .

4.2 Для диоптриметров с аналоговым отсчетом шкала диоптрий должна иметь цену деления не более 0,25 дптр и обеспечи-

вать точность считывания, указанную в таблицах 1 и 2. Шкала направлений оси должна иметь цену деления не более 5° и быть достаточно четкой для осуществления интерполяции до ближайшего целого градуса.

Для призмических диоптрий цена деления не должна превышать 1° .

Т а б л и ц а 1 — Допускаемые отклонения измеряемых значений вершинных рефракций для аналоговых диоптриметров

дптр

Диапазон измерений вершинной рефракции	Допускаемые отклонения
$\begin{matrix} < 0 & > 0 \\ \geq -5 & \leq +5 \end{matrix}$	$\pm 0,06$
$\begin{matrix} < -5 & > +5 \\ \geq -10 & \leq +10 \end{matrix}$	$\pm 0,09$
$\begin{matrix} < -10 & > +10 \\ \geq -15 & \leq +15 \end{matrix}$	$\pm 0,12$
$\begin{matrix} < -15 & > +15 \\ \geq -20 & \leq +20 \end{matrix}$	$\pm 0,18$
$\begin{matrix} < -20 & > +20 \end{matrix}$	$+ 0,25$

Т а б л и ц а 2 — Допускаемые отклонения измеряемых значений призмического действия для аналоговых диоптриметров

Диапазон измерений призмического действия	Допускаемые отклонения
$\begin{matrix} > 0 \\ \leq 5 \end{matrix}$	0,1
$\begin{matrix} > 5 \\ \leq 10 \end{matrix}$	0,2
$\begin{matrix} > 10 \\ \leq 15 \end{matrix}$	0,3
$\begin{matrix} > 15 \\ \leq 20 \end{matrix}$	0,4
> 20	0,5

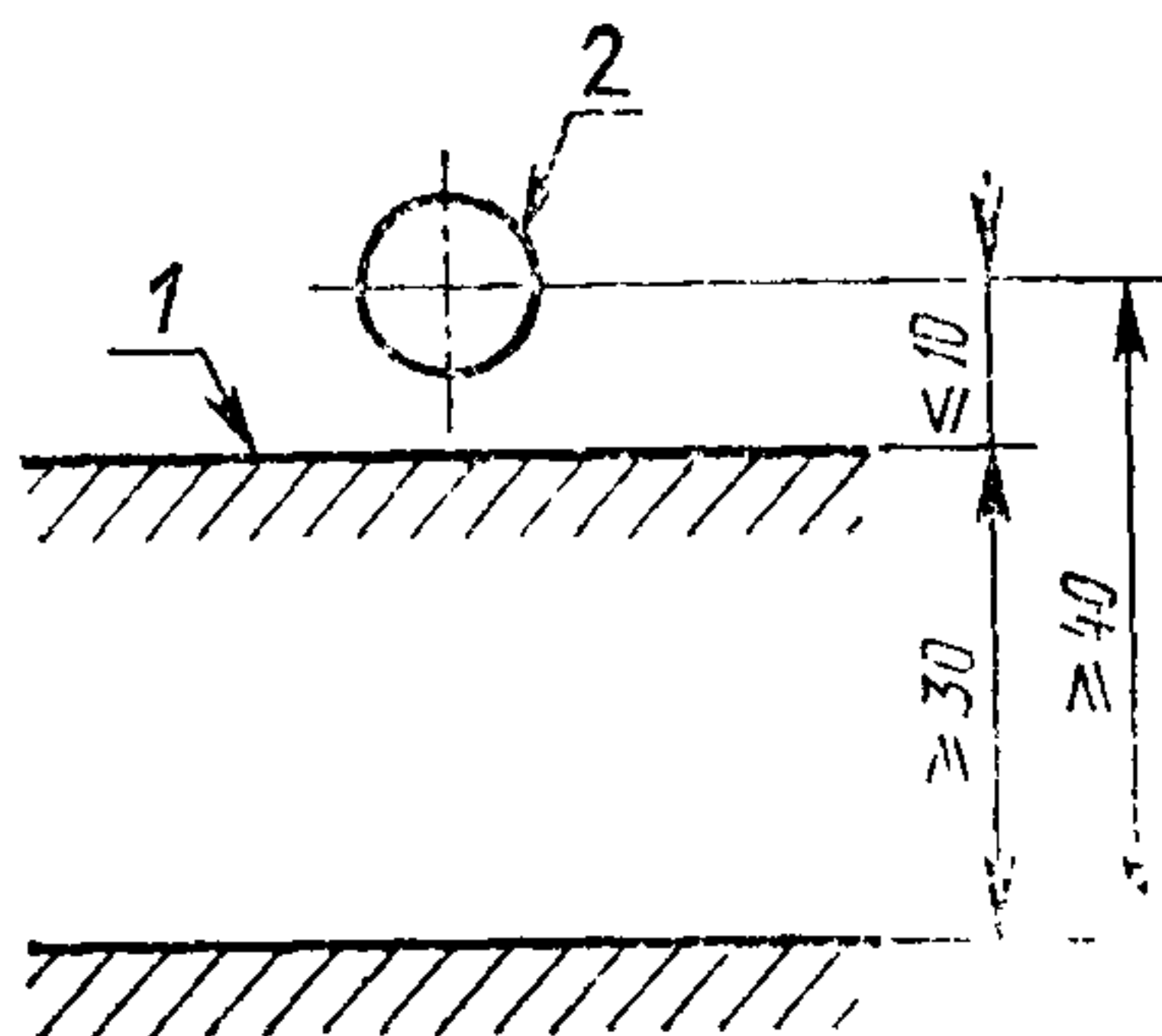
4.3 Для диоптриметров с цифровым отсчетом дискретность отсчета в интервале от минус 10 дптр до плюс 10 дптр не должна превышать 0,125 дптр. В интервале за пределами ± 10 дптр дискретность не должна превышать 0,25 дптр. Индицироваться должны не менее двух десятичных знаков.

Для направлений оси дискретность цифрового отсчета должна составлять 1° .

Дискретность отсчета призматического действия не должна превышать 0,25 Δ .

4.4 Конструкция прибора должна обеспечивать возможность измерения линз диаметром не менее 80 мм и толщиной не менее 20 мм.

4.5 Конструкция прибора должна обеспечивать возможность измерения линз диоптриметром не менее 80 мм и толщиной не менее 20 мм. Должна существовать возможность поперечного перемещения линз относительно подставки не менее чем на 30 мм в направлении, перпендикулярном оптической оси и опорной планки, начиная с 10 мм под оптической осью прибора (рисунок 1).



1 — опорная планка; 2 — подставка для линзы

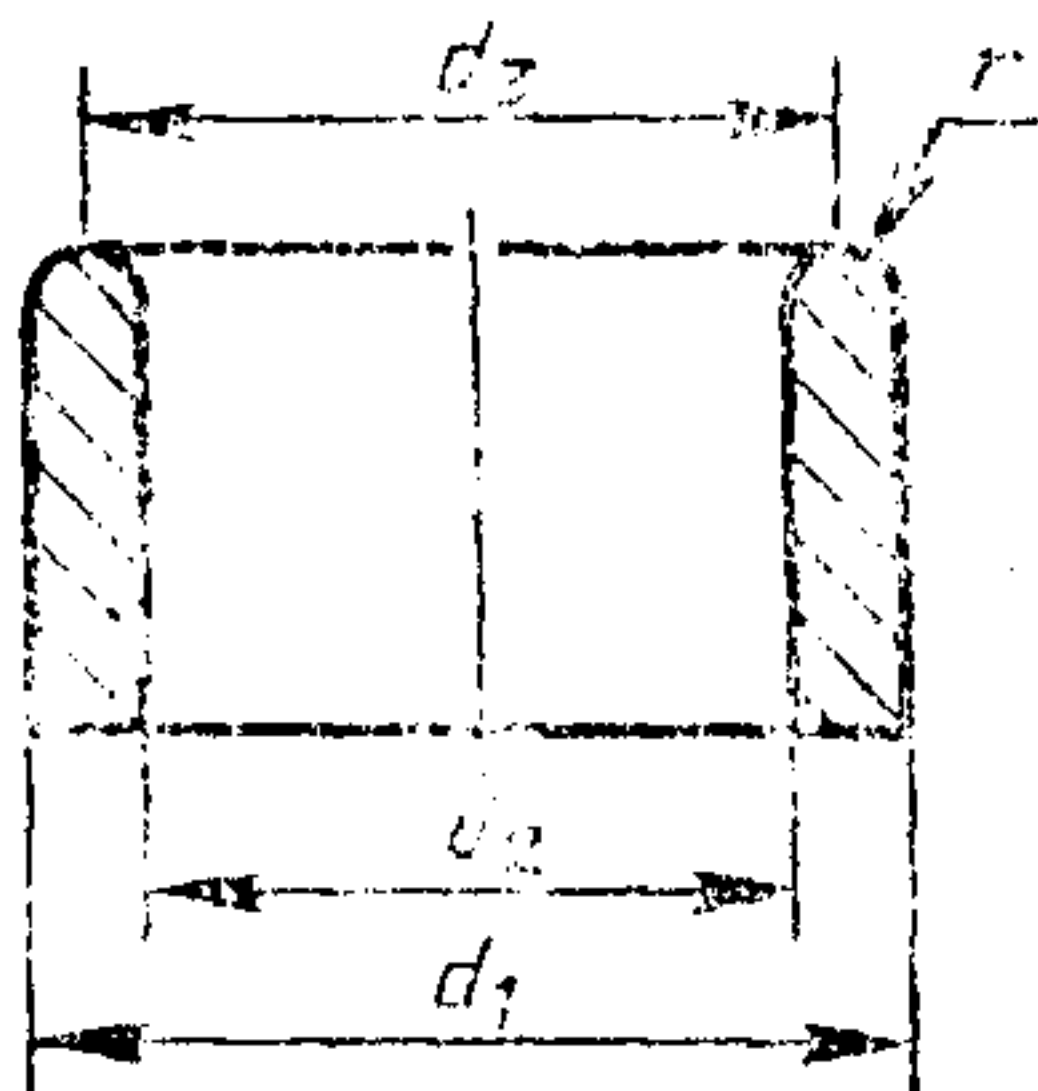
Рисунок 1 — Допускаемые перемещения подставки для линзы

4.6 Конструкция подставки не должна ухудшать точность измерения из-за вносимой ею чрезмерной сагиттальной погрешности.

Примечания:

1 Если подставка рассчитана на очковые линзы, то для проверки на соответствие этому требованию могут использоваться поверочные линзы по ИСО 9342. Поверочные линзы обладают кривизной задней поверхности, аналогичной очковым линзам общего назначения.

2 Пример конструкции подходящей подставки для очковых линз приведен на рисунке 2.



$$d_1 = 6 \div 9 \text{ мм}; d_2 = d_1 - (0,5 \div 1 \text{ мм}); d_3 = \frac{d_1 + d_2}{2}.$$

$$r = \frac{d_1 - d_2}{4}$$

Рисунок 2 — Пример конструкции подставки для очковых линз

5 ТОЧНОСТНЫЕ ТРЕБОВАНИЯ

5.1 Общие требования

Вершинная рефракция и призматическое действие представляются относительно зеленой линии ртути $\lambda_e = 546,07$ нм, либо желтой линии гелия $\lambda_a = 587,56$ нм (см. ГОСТ 50314).

Если требования таблицы 1 не удовлетворяются для обеих длин волн, то должна быть указана основная длина волны, использованная при калибровке.

Допускаемые отклонения отсчетов, указанные в таблицах 1—4, должны распространяться на измерения вершинных рефракций и призматического действия очковых линз, изготовленных из любых материалов.

Примечания:

1 Допускаемые отклонения отсчетов вершинной рефракции и призматического действия, приведенные в таблицах 1—4, отвечают применению поверочных линз по ИСО 9342 и отнесены к их номинальным значениям.

2 Если источник света, использованный в диоптриметре, не приведен к одной из основных длин волн, то может оказаться необходимым введение поправки с тем, чтобы ряд материалов удовлетворял допускам.

5.2 Приборы с аналоговым отсчетом при проверке во всем диапазоне измерений посредством поверочных линз по ИСО 9342 должны давать такие отсчеты вершинной рефракции и призматического действия, которые не будут отклоняться от номинальных значений поверочных линз свыше предельных значений, указанных в таблицах 1 и 2.

5.3 Приборы с цифровым отсчетом

Допускаемые отклонения отсчетов рефракции измеряемых линз от номинальных значений рефракции для поверочных линз не должны превышать значений, приведенных в таблицах 3 и 4, во всем диапазоне измерений прибора.

Примечания:

1 Для проверки диоптриметров с цифровой индикацией важно, чтобы поверочные линзы обладали точными значениями рефракции, кратными 0,25 дптр, иначе данные таблиц 3 и 4, в основу которых положены статистические соображения, недействительны.

Для проверки диоптриметров с цифровым отсчетом следует предусмотреть режим работы индикатора с дискретностью 0,01 дптр.

2 Выражение «отклонение отсчета» применено с целью разъяснить, что речь идет не о допускаемом отклонении. Указанные отклонения отсчетов основаны на тех же допускаемых отклонениях, которые приведены в таблицах 1 и 2 для диоптриметров с аналоговым отсчетом.

Таблица 3 — Допускаемые отклонения измеряемых отсчетов вершинных рефракций от номинальных значений поверочных линз для диоптриметров с цифровым отсчетом

Диапазон измерений вершинной рефракции		Допускаемое отклонение от номинала поверочной линзы	
		Шаг 0,25	Шаг 0,125
< 0 ≥ -5	> 0 $\leq +5$	0,0	0,0
< -5 ≥ -10	$> +5$ $\leq +10$	0,0	$\pm 0,125$
< -10 ≥ -15	$> +10$ $\leq +15$	0,0	$\pm 0,125$
< -15 ≥ -20	$> +15$ $\leq +20$	$\pm 0,25$	$\pm 0,125$
< -20	$> +20$	$\pm 0,25$	$\pm 0,25$

Т а б л и ц а 4 — Допускаемые отклонения измеряемых отсчетов призматического действия от минимальных значений поверочных линз для диоптриметров с цифровым отсчетом

Δ

Диапазон измерений призматического действия	Допускаемое отклонение	
	Шаг 0,25	Шаг 0,125
>0 ≤ 5	0,0	0,125
>5 ≤ 15	0,25	0,25
>15 ≤ 20	0,5	0,375
>20	0,5	0,5

Если прибор работает в обоих режимах, то должны удовлетворяться оба значения.

5.4 Маркер оси и опорная планка

Маркер оси не должен выходить за пределы допуска $\pm 1^\circ$ для направления 0° — 180° -градусной схемы (см. ИСО 8429), то есть исходного направления. Ось маркера оптического центра линзы не должна отклоняться от оптической оси диоптриметра более чем на 0,4 мм.

Опорная планка не должна отклоняться более чем на 1° от положения, параллельного направлению 0° — 180° -градусной схемы.

Для астигматических разностей менее 3 дптр для направления 0° — 180° -градусной схемы допускаемое отклонение маркера оси должно быть в пределах $\pm 3^\circ$, а допускаемое отклонение оси маркера не должно быть более 0,5 мм.

6 ПОВЕРКА

6.1 Поверочные линзы

Для проверки на соответствие требованиям 5.2—5.4 следует использовать поверочные линзы по ИСО 9342. Стилматические поверочные линзы должны быть центрированы на оптической оси диоптриметра.

6.2. Проверка допускаемых отклонений вершинной рефракции и призматического действия

Для проверки допускаемых отклонений в соответствии с таблицами 1—4 по вершинной рефракции и призматическому действию следует использовать сферические поперочные линзы.

Первоначальная калибровка диоптриметра и метрологическая проверка должны осуществляться с использованием всех поперочных линз, номиналы которых попадают в диапазон измерений прибора. Для повторной проверки калибровки диоптриметра достаточно двух линз не менее плюс 10 дптр и минус 10 дптр.

6.3 Проверка маркера оси и опорной планки

Для проверки маркера оси и опорной планки на соответствие требованиям 5.4 необходимо использовать цилиндрическую поперочную линзу. Маркер оси проверяют по горизонтальной оси симметрии поперочной линзы.

Для проверки маркера оси и опорной планки диоптриметра допускается использование поперочной призмы, при этом маркер оси проверяют по главному сечению поперочной призмы.

Примечание— Угловое отклонение маркированной (пунктирной) линии от оси симметрии поперочной линзы представляет собой угловое рассогласование опорной планки и маркера оси.

6.4 Проверка маркера оптического центра

6.4.1 Общие сведения

Для проверки маркера оптического центра на соответствие требованиям 5.4 должна использоваться либо сферическая поперочная линза не менее плюс 15 дптр, либо цилиндрическая поперочная линза в сочетании с методиками, указанными в 6.4.2 и 6.4.3.

Диоптриметр должен соответствовать требованиям к допускаемым отклонениям отсчетов призматического действия, установленным в таблицах 2 и 4.

6.4.2 Методика применения сферической поперочной линзы

Центрируют стигматическую поперочную линзу так, чтобы измеренное значение призматического отклонения равнялось нулю, затем маркируют ее маркером оси.

Поворачивают сферическую линзу на 180° , снова центрируют по нулю призматических диоптрий и повторно маркируют.

Расстояние между центрами центровых маркировок при первом и втором измерении не должно превышать удвоенного значения допускаемого отклонения, указанного в 5.4.

6.4.3 Методика применения цилиндрической поперочной линзы

Помещают цилиндрическую поперочную линзу на опорную планку и центрируют ее таким образом, чтобы измеренное зна-

чение призматического действия равнялось нулю. Затем маркируют цилиндрическую поворачивающую линзу маркером оси. Поворачивают линзу на 90° , снова центрируют ее по нулю призматических диоптрий и повторно маркируют. Расстояния точечных меток от оси симметрии цилиндрической поворачивающей линзы представляют векторные составляющие отклонения маркера оси от оптической оси диоптриметра. Абсолютное значение этого вектора не должно превышать допустимых отклонений, указанных в 5.4.

6.5 Проверка угловой шкалы

Для проверки угловой шкалы диоптриметра помещают цилиндрическую линзу на подставку так, чтобы ее длинная сторона касалась опорной планки. После фокусировки по нулевому главному меридиональному сечению перемещают поворачивающую линзу вместе с опорной планкой так, чтобы резкая горизонтальная линия тест-объекта проходила через центр угловой шкалы. Угловое отклонение этой линии от направления 0° — 180° угловой шкалы, представляющее собой угловое расстояние между опорной планкой и угловой шкалой, не должно выходить за пределы $\pm 1^\circ$.

6.6 Специальные методики для окулярных диоптриметров

6.6.1 Методика фокусировки

Заменяют проверяемую линзу листком бумаги и фокусируют перекрестие окуляра. Затем удаляют бумагу и фокусируют изображение миры в измерительном приборе.

6.6.2 Проверка параллакса

После фокусировки перекрестья и миры, как указано в 6.6.1, переходят к проверке параллакса. Наблюдатель перемещает глаз из стороны в сторону над окуляром. Во время этого движения изображение марки на пластине не должно смещаться относительно перекрестия.

УДК 681.7:006.354

П43

Ключевые слова: оптика, оптические приборы, оптические контрольно-измерительные приборы, диоптриметры, технические требования, испытания

ОКП 94 4229

Редактор *Т. С. Шеко*
Технический редактор *В. Н. Прусакова*
Корректор *Н. И. Гаврищук*

Сдано в набор 06.12.93. Подп. в печ. 15.01.94. Усл. печ. л. 0,93. Усл. кр.-отт. 0,93
Уч.-изд. л. 0,67. Тир. 300 экз. С 967.

Ордена «Знак Почета» Издательство стандартов, 107076, Москва, Колодезный пер., 14.
Калужская типография стандартов, ул. Московская, 256. Зак. 9770