

ГОСУДАРСТВЕННЫЙ СТАНДАРТ РОССИЙСКОЙ ФЕДЕРАЦИИ

**НОРМА РАСХОДА КИСЛОРОДА
РАНЕННЫМИ (ПОРАЖЕННЫМИ)
ПРИ ЭВАКУАЦИИ АВИАЦИОННЫМ
ТРАНСПОРТОМ**

Общие требования и нормы

Издание официальное

БЗ 4—93/337

ГОССТАНДАРТ РОССИИ

Москва

ГОСУДАРСТВЕННЫЙ СТАНДАРТ РОССИЙСКОЙ ФЕДЕРАЦИИ

НОРМЫ РАСХОДА КИСЛОРОДА РАНеныМИ
(ПОРАЖЕННЫМИ) ПРИ ЭВАКУАЦИИ
АВИАЦИОННЫМ ТРАНСПОРТОМ

Общие требования и нормы

Standards of oxygen feed by wounded
(defeated) people during evacuation
of aviation transport
General requirement and rates

ГОСТ Р

50593—93

Дата введения 01.07.94

1. Настоящий стандарт устанавливает нормы расхода кислорода, непрерывно подаваемого кислородной системой (далее — КС) раненым (пораженным) при эвакуации авиационным транспортом, и общие требования к обеспечению раненых кислородом.

Стандарт распространяется на КС самолетов (вертолетов) для раненых (пораженных) и предназначен для расчетов запасов кислорода и конструкций агрегатов и элементов КС, подающих кислород для дыхания раненым (пораженным).

2. Значения норм расхода кислорода должны соответствовать указанным в табл. 1.

Таблица 1

Наименование параметра	Значение параметра, л*/мин	
	Номин.	Пред. откл.
Норма расхода кислорода для одного раненого (пораженного)	2,15	±0,25
Норма расхода кислорода удвоенная для одного тяжелораненого	4,30	±0,50

* Здесь и далее условия для определения объема газа по ГОСТ 2939.

Издание официальное



© Издательство стандартов, 1993

Настоящий стандарт не может быть полностью или частично воспроизведен, тиражирован и распространен без разрешения Госстандарта России

3. Удвоенный расход кислорода необходимо обеспечивать для тяжелораненых, число которых среди эвакуируемых одним самолетом (вертолетом) носилочных раненых (пораженных) не превышает 30 %.

4. Рекомендуемая продолжительность расхода кислорода из КС для питания раненых (пораженных) при эвакуации авиатранспортом приведена в табл. 2.

Таблица 2

Расход кислорода	Продолжительность расхода кислорода
Постоянный	В течение всего полета в негерметизированной кабине на высоте не более 3000 м
	В течение снижения до безопасной высоты (2400 м), но не менее 10—15 мин при разгерметизации кабины
	В течение половины продолжительности полета на высоте 2400 м в разгерметизированной кабине
	В течение всего полета на высоте более 3000 м, начиная с земли, для питания 100 % носилочных раненых (пораженных)
Периодический	В течение половины продолжительности полета на высоте 2400 м в разгерметизированной кабине и на земле в течение двух часов (при погрузке-выгрузке) по медицинским показаниям
	В течение полета в загерметизированной кабине для оказания медицинской помощи при тяжелом состоянии здоровья раненых (пораженных), в том числе от переносных источников кислорода

5. Обеспечение кислородом раненых (пораженных) необходимо осуществлять на каждом посадочном месте, в том числе на местах, оборудованных носилками, число которых приведено в табл. 3.

Таблица 3

Число посадочных мест	Число мест, оборудованных носилками, % от числа посадочных мест
Не более 150	От 30 до 100
От 150 до 300	Не более 30

6. Обеспечение кислородом раненых (пораженных) на самолетах (вертолетах) в спасательном (не более 4 посадочных мест) и оперативно-реанимационном (не более 20 посадочных мест) вариантах может осуществляться столько от переносных источников кислорода.

7. Кислород раненым (пораженным) следует подавать посредством устройств, комплектующих КС, тип и количество которых в зависимости от количества посадочных мест приведены в табл. 4.

Таблица 4

Тип устройства	Количество % от числа посадочных мест
Одноразовые носовые катетеры	1—2
Одноразовые кислородные маски	100
Кислородные маски с экономайзером и одноразовой лицевой частью	
Кислородные капюшоны	5

8. Примеры расчета запаса кислорода в КС для раненых (пораженных) и сопровождающего медицинского персонала приведены в приложении 1.

ПРИЛОЖЕНИЕ 1
СправочноеПРИМЕРЫ РАСЧЕТА ЗАПАСА КИСЛОРОДА В КС ДЛЯ РАНЕННЫХ
(ПОРАЖЕННЫХ) И СОПРОВОЖДАЮЩЕГО МЕДИЦИНСКОГО
ПЕРСОНАЛА

1. В основу расчета запаса кислорода следует положить:
— профиль полета, при котором требуется наибольший запас кислорода, обусловленный продолжительностью и высотой полета;
— расходные характеристики кислородной маски (капюшона или т. п.), обеспечивающие легочную вентиляцию 10 л/мин:

для всех раненых и сопровождающего
медицинского персонала — $(2,15 \pm 0,25)$ л/мин;
для тяжелораненых — $(4,30 \pm 1,50)$ л/мин.

Запас кислорода для раненых (пораженных) в КС самолетов (вертолетов) с большим числом посадочных мест размещается, как правило, в стационарных источниках, с малым числом посадочных мест запас кислорода может размещаться в съемных или переносных источниках.

2. Исходные данные для расчета приведены в табл. 5.

Таблица 5

Наименование параметра	Обозначение параметра	Расчет параметра
Количество раненых, чел., в том числе: количество носилочных раненых, чел. количество тяжелораненых, чел. Количество сопровождающего мед- персонала (один медицинский работ- ник на 25—30 раненых), чел. Время кислородного питания, мин:	P $P_n = (0,1—1,0)P$ $0,3 P_n$	По ТЗ
— весь полет в негерметизирован- ной кабине	P_c	По ТЗ Из графика профиля полета (приложение 2)
— весь полет в герметизированной кабине со 100 % носилочных раненых	τ_1	Из графика профиля полета (Приложение 2)
— при разгерметизации: снижение до безопасной высоты, (но не менее 10—15 мин) половина продолжительности полета в разгерметизированной кабине на безопас- ной высоте (2400 м)	τ_2	То же
— погрузка	τ_3	»
— выгрузка	τ_4	»
	τ_5	»

Наименование параметра	Обозначение параметра	Расчет параметра
Время кислородного питания из одного переносного источника, мин	$\tau_{п}$	$\tau_{п} = 15$
Количество переносных источников (по одному на группу раненых из 10 чел.), шт.	M	$M = \frac{П}{10}$
Количество переносных источников для сопровождающего медперсонала, шт.	M_c	$M_c = П_c$
Расход кислорода для одного раненого, л/мин	V	$2,15 \pm 0,25$
Расход кислорода для одного тяжелораненого, л/мин	$V_{удв.}$	$4,30 \pm 0,50$
График профиля полета, экстренного снижения до безопасной высоты при разгерметизации и изменения «высоты» в кабине	—	Приложение 2

3. Запас кислорода (Q_3) в КС для раненых (пораженных) самолета (вертолета) с негерметизированной кабиной на один полет определяется по формуле

$$Q_3 = [(П - 0,3П_{н})V + 0,3П_{н} \cdot V_{удв.} + V \cdot П_c] \tau_1 + V(M + M_c) \tau_{п}.$$

4. Запас кислорода на один полет в КС для раненых (пораженных) и сопровождающего медперсонала при разгерметизации кабины для снижения до безопасной высоты, продолжения полета в разгерметизированной кабине в течение половины продолжительности полета на безопасной высоте плюс (или без) два часа периодически по мере загрузки-выгрузки определяется по формуле

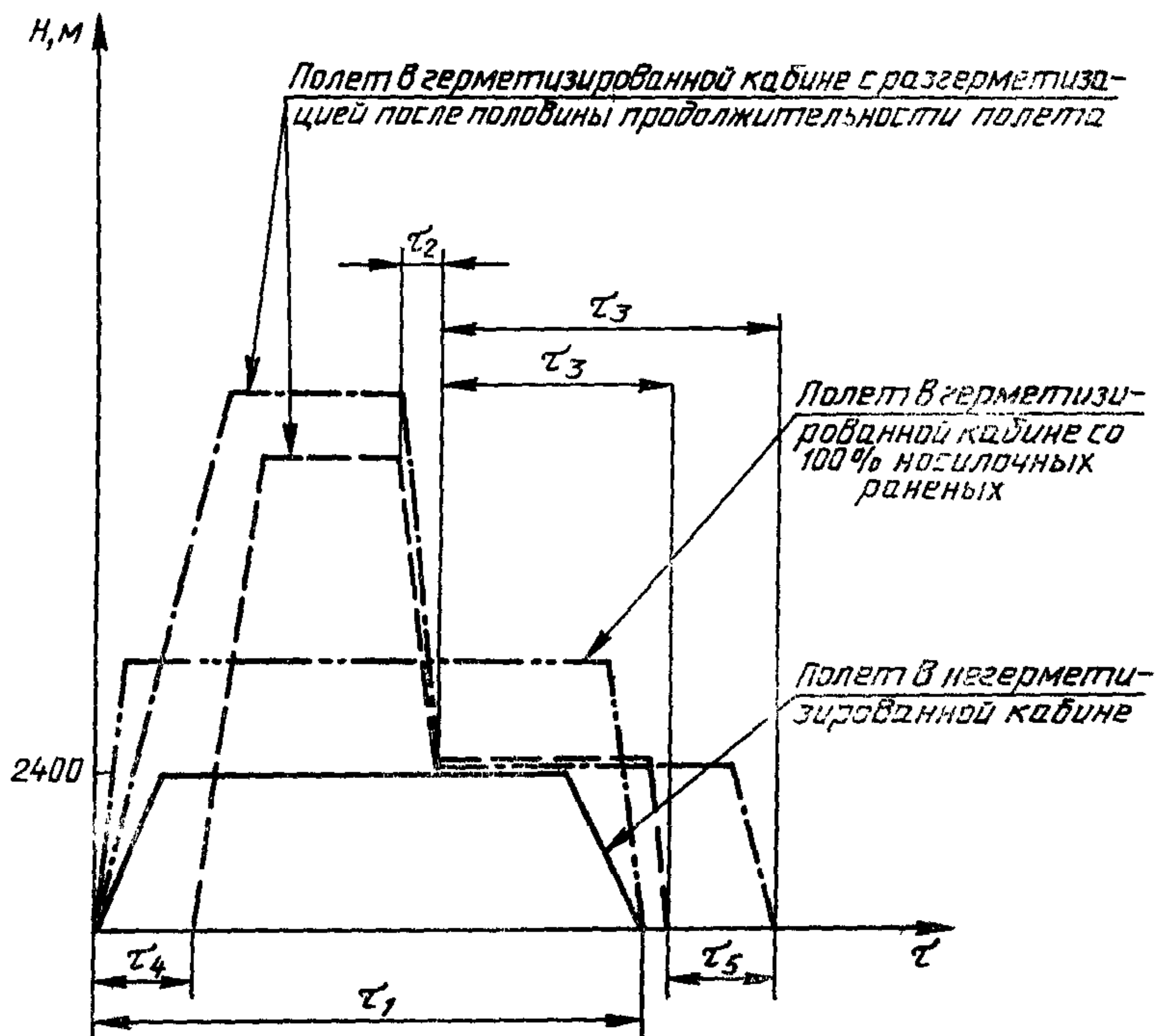
$$Q_3 = [(П - 0,3П_{н})V + 0,3П_{н} \cdot V_{удв.}] (\tau_2 + \tau_3 + \tau_4 + \tau_5) + V(M + M_c) \tau_{п}.$$

5. Запас кислорода на один полет в переносных источниках КС для раненых (пораженных), перевозимых самолетами (вертолетами) в спасательном (не более 4 посадочных мест) и операционно-реанимационном (не более 20 посадочных мест) вариантах определяется по формуле

$$Q_3 = (V_{удв.} \cdot П + V \cdot П_c) \tau_{п}.$$

6. Запас кислорода на один полет в загерметизированной кабине КС самолетов (вертолетов) для питания кислородом 100% носилочных раненых, начиная с земли, включая 30% тяжелораненых, и сопровождающего медперсонала в течение всего полета определяется по формуле

$$Q_3 = (0,7V + 0,3V_{удв.}) П_{н} \cdot \tau_1 + V(M + M_c) \tau_{п}.$$

ПРИЛОЖЕНИЕ 2
СправочноеГРАФИК ПРОФИЛЯ ПОЛЕТА, ЭКСТРЕННОГО СНИЖЕНИЯ ДО
БЕЗОПАСНОЙ ВЫСОТЫ ПРИ РАЗГЕРМЕТИЗАЦИИ И ИЗМЕНЕНИЯ
«ВЫСОТЫ» В КАБИНЕ

ИНФОРМАЦИОННЫЕ ДАННЫЕ

1. РАЗРАБОТАН И ВНЕСЕН Техническим комитетом ТК 323
«Авиационная техника»

РАЗРАБОТЧИКИ

В. А. Морозов (руководитель темы); А. Н. Брюнина

2. УТВЕРЖДЕН И ВВЕДЕН В ДЕЙСТВИЕ Постановлением Госстандарта России от 13.09.93 № 209

3. ВВЕДЕН ВПЕРВЫЕ

4. ССЫЛОЧНЫЕ НОРМАТИВНО-ТЕХНИЧЕСКИЕ ДОКУМЕНТЫ

Обозначение НТД, на который дана ссылка	Номер пункта
ГОСТ 2939—63	2

Редактор *И. В. Виноградская*
Технический редактор *В. Н. Прусакова*
Корректор *Е. И. Гебрук*

Сдано в набор 07.10.93. Подп. в печ. 19.11.93. Усл. печ. л. 0,47. Усл. кр.-отт. 0,47.
Уч.-изд. л. 0,40. Тир. 259 экз. С 79¢.

Ордена «Знак Почета» Издательство стандартов, 107076, Москва, Колодезный пер., 14.
Калужская типография стандартов, ул. Московская, 256. Зак. 2146