

**ГОСТ Р 50536—93**  
**(ИСО 2492—74)**

**ГОСУДАРСТВЕННЫЙ СТАНДАРТ РОССИЙСКОЙ ФЕДЕРАЦИИ**

---

**ОСНОВНЫЕ НОРМЫ ВЗАИМОЗАМЕЯЕМОСТИ**

**ШПОНКИ КЛИНОВЫЕ НИЗКИЕ**  
**С ГОЛОВКОЙ И БЕЗ ГОЛОВКИ**  
**И ШПОНОЧНЫЕ ПАЗЫ**

**РАЗМЕРЫ И ДОПУСКИ**

**Издание официальное**

**BS 12—92/1266**

**ГОССТАНДАРТ РОССИИ**  
**Москва**

**ГОСУДАРСТВЕННЫЙ СТАНДАРТ РОССИЙСКОЙ ФЕДЕРАЦИИ**

Основные нормы взаимозаменяемости

**ШПОНКИ КЛИНОВЫЕ НИЗКИЕ С ГОЛОВКОЙ  
И БЕЗ ГОЛОВКИ И ШПОНОЧНЫЕ ПАЗЫ**

ГОСТ Р

Размеры и допуски

50536—93

Basic requirements for interchangeability. Thin taper keys with and without gib head and their corresponding keyways Dimensions and tolerances

(ИСО 2492—74)

ОКСТУ 0073

Дата введения 01.01.94**1. НАЗНАЧЕНИЕ**

Настоящий стандарт устанавливает размерные характеристики низких клиновых шпонок с головкой и без головки (далее в тексте — шпонок) и соответствующих лысок или шпоночных пазов на валу и во втулке.

Стандарт устанавливает требования к материалу, из которого изготавливают шпонки и указывает соотношение между диаметром вала и сечением шпонки.

Дополнительные требования, необходимые для потребностей народного хозяйства, приведены в приложениях 1, 2 и 3.

Требования настоящего стандарта кроме приложений 2 и 3 являются обязательными.

**2. ОБЛАСТЬ ПРИМЕНЕНИЯ**

Стандарт применяют для цилиндрических концов валов, для специальных случаев как, например, установка их в тонкостенных деталях.

Стандарт применяют и для других концов валов.

В обычных случаях при передаче больших усилий следует применять клиновые шпонки и соответствующие им шпоночные пазы по ГОСТ 24068.

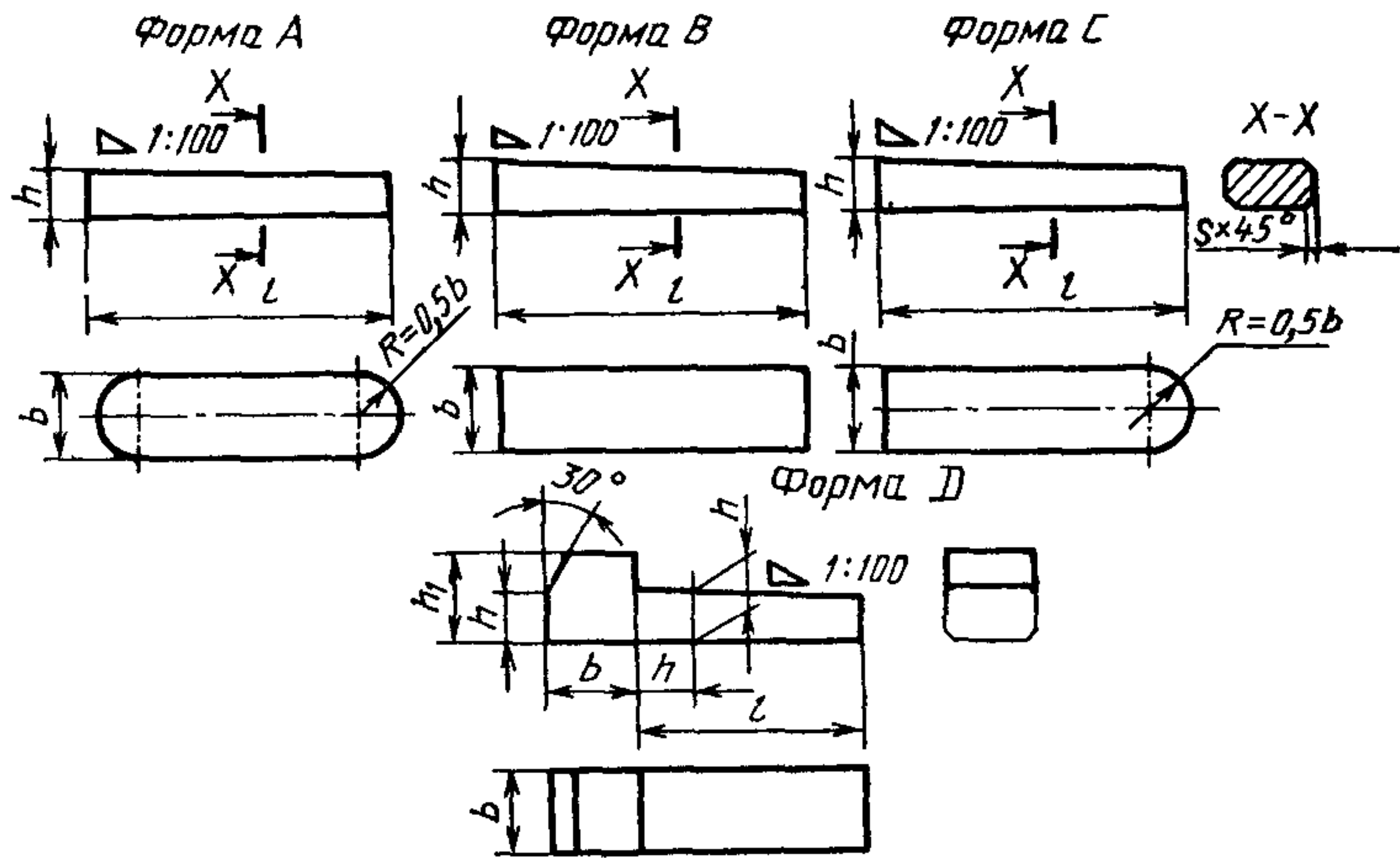
---

**Издание официальное**

© Издательство стандартов, 1993

Настоящий стандарт не может быть полностью или частично воспроизведен, тиражирован и распространен без разрешения Госстандарта России

3. ФОРМА, РАЗМЕРЫ И ПРЕДЕЛЬНЫЕ ОТКЛОНЕНИЯ ШПОНОК



$b$  — ширина;  $h$  — высота;  $s$  — фаска;  $l$  — длина;  $h_1$  — высота с головкой

Черт. 1

Таблица 1

мм

b		h		s		l <sup>2</sup>		h <sub>1</sub>
НОМИН.	пред. откл. h9 <sup>3</sup>	НОМИН.	пред. откл. h11 <sup>3</sup>	МИН.	МАКС.	ОТ	ДО	
8	0	5	0	0,25	0,40	20	70	8
10	-0,036	6	-0,075	0,40	0,60	25	90	10
12	0	6		0,40	0,60	32	125	10
14		6		0,40	0,60	36	140	10
16	-0,043	7		0,40	0,60	45	180	11
18		7		0,40	0,60	50	200	11
20	0 -0,052	8	0 -0,090	0,60	0,80	56	220	12
22		9		0,60	0,80	63	250	14
25		9		0,60	0,80	70	280	14
28		10		0,60	0,80	80	320	16
32	0 -0,062	11	0 -0,110	0,60	0,80	90	360	18
36		12		1,00	1,20	100	400	20
40		14		1,00	1,20	125	400	22
45		16		1,00	1,20	140	400	25
50		18		1,00	1,20	160	400	28

<sup>1</sup> Фаски снимают только на продольных кромках и на закругленных концах шпонок, остальные кромки притупляют.

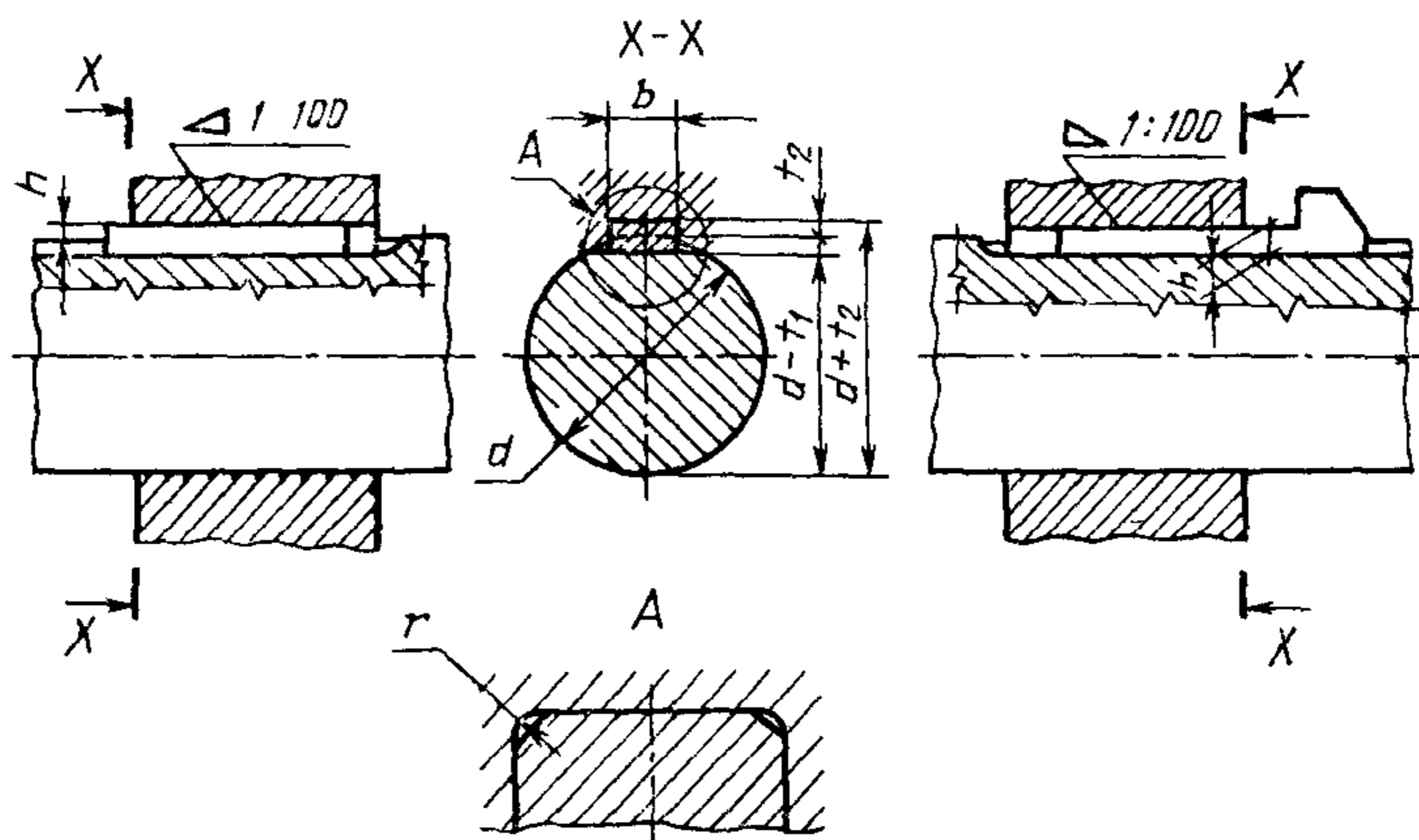
<sup>2</sup> Длины шпонок выбирают из ряда: 20; 22; 25; 28; 32; 36; 40; 45; 50; 56; 63; 70; 80; 90; 100; 110; 125; 140; 160; 180; 200; 220; 250; 280; 320; 360, и 400 мм.

<sup>3</sup> Предельные отклонения h9 и h11 относятся только к размерам сечения шпонки.

#### 4. МАТЕРИАЛ

Сталь, имеющая временное сопротивление разрыву не менее 590 Н/мм<sup>2</sup> (60 кгс/мм<sup>2</sup>), если по соглашению заинтересованных сторон не установлены другие значения.

5. РАЗМЕРЫ И ПРЕДЕЛЬНЫЕ ОТКЛОНЕНИЯ ПАЗОВ ДЛЯ ШПОНОК И ЛЫСОК ВАЛОВ



Черт. 2

Таблица 2

мм

Вал		Шпонка <sup>1</sup>		Шпоночный паз (втулка)				Лыска <sup>2</sup> (вал)		
		сечение $b \times h$		ширина $b$		глубина <sup>2</sup> $t_2$		радиус $r$		
св.	до	номин.	пред. откл.	номин.	пред. откл.	номин.	макс.	мин.	номин.	пред. откл.
22	33	8×5	+0,098	1,7	+0,1	3	0,25	0,16	3	+0,1
30	38	10×6	+0,040	2,2	0	3,5	0,40	0,25	3,5	0
38	44	12×6	+0,120	2,2	0	3,5	0,40	0,25	3,5	0
44	50	14×6	+0,050	2,2	0	3,5	0,40	0,25	3,5	0
50	58	16×7		2,4		4	0,40	0,25	4	
58	65	18×7		2,4		4	0,40	0,25	4	
65	75	20×8		2,4		5	0,60	0,40	5	+0,2
75	85	22×9	+0,149	2,9		5,5	0,60	0,40	5,5	0
85	95	25×9	+0,065	2,9		5,5	0,60	0,40	5,5	0
95	110	28×10		3,4	+0,2	6	0,60	0,40	6	0
110	130	32×11		3,4		7	0,60	0,40	7	
130	150	36×12	+0,180	3,9		7,5	1,00	0,70	7,5	
150	170	40×14	+0,080	4,4		9	1,00	0,70	9	
170	200	45×16		5,4		10	1,00	0,70	10	
200	230	50×18		6,4		11	1,00	0,70	11	

<sup>1</sup> Соотношения между диаметром вала и сечением шпонки должны строго соблюдаться

<sup>2</sup> Глубина шпоночного паза втулки и высота заплечика лыски на валу устанавливаются прямым измерением или измерением размеров  $(d-t_1)$  и  $(d+t_2)$ . Предельные отклонения  $t_1$  и  $t_2$  относятся и к двум составным размерам  $(d-t_1)$  и  $(d+t_2)$ , но знак предельного отклонения  $t_1$ , данный в таблице 2, должен быть изменен на обратный. Глубина шпоночных пазов не должна измеряться от бокового угла паза. Предельные отклонения размеров  $t_1$  и  $t_2$  приблизительно соответствуют полю допуска К12, который получается, если высоту шпонки принять за номинальный размер.

<sup>3</sup> По согласию между заказчиком и изготовителем лыска на валу может быть заменена шпоночным пазом той же ширины (включая допуск), что у шпоночного паза во втулке, и глубиной, равной (включая допуск) в шпоночной лыске.

## ДОПОЛНИТЕЛЬНЫЕ ТРЕБОВАНИЯ К ШПОНКАМ И ЛЫСКАМ (ПАЗАМ), НЕОБХОДИМЫЕ ДЛЯ ПОТРЕБНОСТЕЙ НАРОДНОГО ХОЗЯЙСТВА

1. Стандарт не распространяется на соединения, собираемые подгонкой или подбором шпонок.

Стандарт не распространяется на соединения, спроектированные до введения в действие настоящего стандарта.

2. Наименьшая фаска  $s$  шпонки, указанная в табл. 1, дана для ответственных соединений.

3. Допускается применять шпонки длиной, выходящей за указанные в табл. 1 пределы диапазонов длин. При этом длину свыше 400 мм следует выбирать из ряда Ra20 по ГОСТ 6636.

4. Размер  $t_2$  относится к большей глубине паза.

5. Пример условного обозначения шпонки форм А, В и С,  $b=8$  мм,  $h=5$  мм,  $l=50$  мм:

*Шпонка А — 8×5×50 ГОСТ Р 50536—93*

*Шпонка В — 8×5×50 ГОСТ Р 50536—93*

*Шпонка С — 8×5×50 ГОСТ Р 50536—93*

То же, формы D:

*Шпонка D — 8×5×50 ГОСТ Р 50536—93*

6. В ответственных шпоночных соединениях сопряжения дна паза с боковыми сторонами выполняются по радиусу, величина и предельные отклонения которого указываются на рабочем чертеже.

7. На рабочем чертеже должен проставляться один размер для вала  $t_1$  (предпочтительный вариант) или  $d-t_1$  и один размер для втулки  $d+t_2$ .

8. Предельные отклонения угла уклона —  $\pm \frac{AT10}{2}$  по ГОСТ 8908.

9. Предельные отклонения размера длины лыски (паза) вала должны соответствовать полю допуска H15.

10. Контроль размеров шпоночных пазов и их расположения относительно соответствующих цилиндрических поверхностей — ГОСТ 24109 — ГОСТ 24114, ГОСТ 24118, ГОСТ 24120 и ГОСТ 24121.

Вместо контроля размеров  $t_1$  и  $t_2$  допускается контролировать размеры  $(d-t_1)$  и  $(d+t_2)$ , предельные отклонения которых должны соответствовать указанным в табл. 3.

11. Теоретическая масса шпонок указана в табл. 4 и 5 приложения 2.

12. Зависимость шероховатости поверхности от допусков размеров указана в табл. 6 приложения 3.

13. Неуказанные отклонения размеров — по IT14.

Таблица 3

мм

Высота шпонки	Предельные отклонения размеров	
	$d-t_1$	$d+t_2$
От 5 до 6	0 -0,1	+0,1 0
Св. 6 до 18	0 -0,2	+0,2 0





Продолжение табл. 4

Размеры в мм

<i>b</i>	25	28	32	36	40	45	50
<i>h</i>	9	10	11	12	14	16	18
<i>h<sub>1</sub></i>	14	16	18	20	22	25	28
<i>l</i>	Теоретическая масса 1000 шпонок формы D, кг						
70	183,77						
80	198,85	261,48					
90	213,53	280,16	374,46				
100	227,82	298,41	397,87	515,91			
110	241,70	316,21	420,78	544,56			
125	261,82	342,09	454,20	586,49	781,96		
140	281,04	366,99	486,49	627,14	836,74	1126,02	
160	305,30	398,64	527,79	679,36	907,58	1220,12	1590,70
180	327,98	428,53	567,08	723,33	975,90	1311,40	1708,16
200	349,10	456,66	604,36	777,03	1041,72	1399,86	1822,46
220	368,65	483,04	639,63	822,47	1105,02	1485,48	1933,61
250	395,03	497,33	688,76	886,39	1195,26	1608,63	2094,46
280	417,87	551,62	733,37	915,23	1279,85	1725,41	2248,24
320		631,27	785,82	1015,77	1383,85	1871,23	2442,29
360			830,24	1052,85	1477,80	2005,75	2623,78
400				1129,71	1561,70	2128,96	2792,72

## Размеры в мм

<i>b</i>	8	10	12	14	16	18	20	22
<i>h</i>	5	6	6	6	7	7	8	9
<i>l</i>	Теоретическая масса 1000 шпонок формы В, кг							
20	6,15							
22	6,76							
25	7,65	11,53						
28	8,55	12,88						
32	9,73	14,67	17,60					
36	10,90	16,45	19,74	23,03				
40	12,06	18,21	21,85	25,50				
45	13,49	20,40	24,48	28,56	38,29			
50	14,92	22,57	27,08	31,60	42,39	47,69		
56	16,60	25,15	30,17	36,92	47,27	53,17	67,87	
63	18,54	28,12	33,74	39,96	52,90	59,51	76,01	94,49
70	20,44	31,05	37,26	43,47	58,47	65,78	84,07	104,57
80		35,17	42,20	49,24	66,32	74,61	95,46	118,82
90		39,21	47,05	54,90	74,04	83,30	106,68	132,89
100			51,81	60,45	81,64	91,85	117,75	146,80
110			56,47	65,89	89,11	100,25	128,66	160,52
125			63,29	73,84	100,09	112,60	144,73	180,80
140				81,55	110,78	124,63	160,45	200,04
160					124,60	140,17	180,86	226,58
180					137,91	155,15	200,65	251,80
200						169,56	219,80	276,32
220							238,33	300,15
250								334,61
Для шпонок формы А масса уменьшается на:	0,540	1,013	1,458	1,985	3,025	4,375	5,402	7,352
Для шпонок формы С масса уменьшается на:	0,270	0,506	0,729	0,993	1,512	2,188	2,701	3,677

Продолжение табл. 5

## Размеры в мм

<i>b</i>	25	28	32	36	40	45	50
<i>h</i>	9	10	11	12	14	16	18
<i>l</i>	Теоретическая масса 1000 шпонок формы В, кг						
70	118,83						
80	135,02	168,81					
90	151,01	188,92	238,51				
100	166,81	208,81	263,76	250,10			
110	182,41	228,48	288,75	355,93			
125	205,45	257,58	325,78	401,82	524,97		
140	228,04	286,18	362,23	447,07	584,67	756,66	
160	257,48	323,55	409,96	506,42	663,17	859,10	1080,16
180	286,13	360,03	456,68	564,63	740,41	960,13	1208,12
200	314,00	395,64	502,40	621,72	816,40	1059,75	1334,50
220	341,08	478,72	547,11	677,67	891,13	1157,95	1459,32
250	380,23	480,81	612,30	759,49	1000,88	1302,61	1643,59
280	417,62	529,28	675,23	838,76	1107,79	1444,09	1824,34
320		590,82	755,61	940,49	1245,95	1627,78	2059,84
360			831,97	1037,71	1379,09	1805,81	2289,06
Для шпонок формы А масса уменьшается на:	9,495	13,234	19,014	26,252	37,811	54,691	75,960
Для шпонок формы С масса уменьшается на:	4,745	6,617	9,507	13,126	18,906	27,346	37,980

**ЗАВИСИМОСТЬ ПАРАМЕТРОВ ШЕРОХОВАТОСТИ ПОВЕРХНОСТИ  
ОТ ДОПУСКОВ РАЗМЕРОВ**

Таблица 6

Допуск размера по квалитетам	Размеры в мм			
	$R_a$ , мкм, не более для номинальных размеров			
	до 18	св. 18 до 50	св. 50 до 120	св. 120 до 500
IT9	3,2	3,2	6,3	6,3
IT10	3,2	6,3	6,3	6,3
IT11	6,3	6,3	12,5	12,5
IT12, IT13	12,5	12,5	25	25
IT14, IT15	12,5	25	50	50

**Примечания:**

1. Параметры шероховатости поверхностей с неуказанными предельными отклонениями —  $R_a 20$  мкм.

2. Параметр шероховатости дна шпоночного паза рекомендуется принимать равным  $R_a 6,3$  мкм.

## ИНФОРМАЦИОННЫЕ ДАННЫЕ

**1. РАЗРАБОТАН И ВНЕСЕН** Техническим комитетом по стандартизации ТК 258 «Зубчатые передачи и конструктивные элементы деталей машин»

**РАЗРАБОТЧИКИ:**

**В. И. Гольдфарб**, докт. техн. наук, **Н. М. Шоломов**, канд. техн. наук, **Э. В. Бабенкова**, канд. техн. наук

**2. УТВЕРЖДЕН И ВВЕДЕН В ДЕЙСТВИЕ** Постановлением Госстандарта России от 25.03.93 № 91

Настоящий стандарт разработан методом прямого применения международного стандарта ИСО 2492—74 «Шпонки клиновые низкие с головкой и без головки и шпоночные пазы» с дополнительными требованиями, отражающими потребности народного хозяйства

**3. ВВЕДЕН ВПЕРВЫЕ**

**4. ССЫЛОЧНЫЕ НОРМАТИВНО-ТЕХНИЧЕСКИЕ ДОКУМЕНТЫ**

Обозначение НТД, на который дана ссылка	Номер пункта, приложения
ГОСТ 6636—69 ГОСТ 8908—81	Приложение 1
ГОСТ 24068—80	2
ГОСТ 24109—80 ГОСТ 24110—80 ГОСТ 24111—80 ГОСТ 24112—80 ГОСТ 24113—80 ГОСТ 24114—80 ГОСТ 24118—80 ГОСТ 24120—80 ГОСТ 24121—80	Приложение 1

**Редактор А. Л. Владимиров**  
**Технический редактор В. Н. Прусакова**  
**Корректор М. С. Кабацова**

**Сдано в набор 12.04.93. Подп. в печ. 03.06.93. Усл. печ. л. 1,0 Усл. кр. отт. 1,0**  
**Уч.-изд. л. 0,72. Тир. 1395. С 248**

---

**Ордена «Знак Почета» Издательство стандартов, 107076, Москва, Колодезный пер., 14**  
**Тип. «Московский печатник», Москва, Лялин пер., 6. Зак. 241**