

ГОСТ Р 50436—92
(ИСО 950—79)

ГОСУДАРСТВЕННЫЙ СТАНДАРТ РОССИЙСКОЙ ФЕДЕРАЦИИ

ЗЕРНОВЫЕ
ОТБОР ПРОБ ЗЕРНА

БЗ 12—92/1172

ГОССТАНДАРТ РОССИИ
Москва

ГОСУДАРСТВЕННЫЙ СТАНДАРТ РОССИЙСКОЙ ФЕДЕРАЦИИ

ЗЕРНОВЫЕ

Отбор проб зерна

Cereals. Sampling (as grain)

ГОСТ Р**50436—92****(ИСО 950—79)**ОКСТУ 9707

Дата введения 01.01.94**ВВЕДЕНИЕ**

Правильный отбор проб является процедурой, требующей самого тщательного внимания. Поэтому следует делать упор на необходимость получения наиболее представительной пробы.

Небрежный или неточный отбор проб может привести к недоумению и неправильным взаиморасчетам.

Методика, изложенная в настоящем стандарте, признана целесообразной и очень рекомендуется, чтобы эта методика соблюдалась всякий раз, когда она может быть использована.

Известно, что трудно дать твердо установленные правила, которые соблюдались бы в каждом случае. Какие-то обстоятельства могут вызвать необходимость некоторой модификации методики, например необходимость проверки однородности поставки путем исследования индивидуальных точечных проб.

В некоторых зонах возделывания зерновых культур существуют широкопризнанные торговые ассоциации, которые устанавливают правила отбора проб, которых следует придерживаться при заключении контрактов с ними.

Настоящий стандарт ни в коем случае не отменяет правила, изложенные в таких контрактах.

Издание официальное

© Издательство стандартов, 1993

Настоящий стандарт не может быть полностью или частично воспроизведен, тиражирован и распространен без разрешения Госстандарта России

1 НАЗНАЧЕНИЕ И ОБЛАСТЬ ПРИМЕНЕНИЯ

Настоящий стандарт устанавливает основные положения, относящиеся к отбору проб для оценки качества зерна злаковых культур.

Настоящий стандарт не распространяется на семенное зерно.

2. ОПРЕДЕЛЕНИЯ

В настоящем стандарте используются следующие определения.

2.1 Поставка — это количество зерна, отгруженное или полученное за один раз и предусмотренное конкретным контрактом или транспортным документом. Поставка может состоять из одной или более партий.

2.2 Партия — установленное количество зерна с присущими ему однородными характеристиками, взятое из поставки и позволяющее это количество оценить.

2.3 Точечная проба — небольшое количество зерна, взятое из одного определенного места в партии.

Следует отбирать несколько точечных проб в различных местах партии.

2.4 Объединенная проба — количество зерна, полученное путем объединения и смешивания точечных проб, взятых из определенной партии.

2.5 Средняя (лабораторная) проба — количество зерна, выделенное из объединенной пробы и предназначенное для анализа или другого исследования.

3 ОБЩИЕ ПОЛОЖЕНИЯ

3.1 Пробы должны быть отобраны сообща инспекторами, назначенными покупателем и продавцом, или инспектором, назначенным по договоренности обеими сторонами.

3.2 Пробы должны быть характерными для партий, от которых они отобраны.

Поскольку состав партии редко бывает однородным, то следует отбирать достаточное количество точечных проб и их тщательно перемешивать для получения объединенной пробы, из которой путем последующего деления получают средние пробы.

3.3 Необходимо, чтобы зерно, поврежденное во время морской или сухопутной перевозки, а также находящееся в некондиционном состоянии, хранилось отдельно от неповрежденного, и отбор проб от него осуществлялся отдельно. Пробы, отобранные от повреж-

денного зерна, не должны смешиваться с пробами, отобранными от неповрежденного зерна.

3.4. Особое внимание следует уделять тому, чтобы аппаратура для отбора проб была чистой, сухой и не имела посторонних запахов.

Отбор проб необходимо проводить таким образом, чтобы предохранить пробы, устройства для отбора проб и контейнеры, в которых помещены пробы, от случайного загрязнения, такого как капли дождя, пыль и т. п.

4 АППАРАТУРА

Аппаратура и устройства для отбора и деления проб зерна указаны в приложении 2 (рисунки 1—9).

Примечание Существует множество различных типов и разновидностей аппаратуры для отбора проб. Поэтому размеры, указанные на рисунках, даны только в качестве руководства.

4.1. Аппаратура для отбора проб от насыпи: лопаты, ручные совки, цилиндрические пробоотборники и устройства для периодического отбора точечных проб от струи перемещаемого зерна.

4.2. Аппаратура для отбора проб от мешков: мешочный щуп или пробоотборник.

4.3. Аппаратура для смешивания и деления зерна: совки и делительные устройства.

5. МЕСТО ОТБОРА ПРОБ

Место и время отбора проб должны быть установлены по согласованию заинтересованными сторонами. Конкретные требования, предъявляемые к отбору проб при погрузке и выгрузке, приведены ниже.

5.1. Погрузка зерна

Необходимо, чтобы от зерна, транспортируемого судами, пробы отбирали во время погрузки или непосредственно перед погрузкой на месте погрузки.

5.2. Выгрузка зерна

Большое количество зерна перевозится океанскими судами или речным транспортом. В обоих случаях отбор проб должен быть проведен во время выгрузки зерна из судна.

6 МЕТОД ОТБОРА ПРОБ ОТ ЗЕРНА, ТРАНСПОРТИРУЕМОГО НАСЫПЬЮ

6.1 Транспортирование по морю или реке

6.1.1. Если нет специальной оговорки в контракте, то поставка

должна рассматриваться как партии по 500 т, или же единичная партия может рассматриваться как поставка.

6.1.2. Когда отбор проб осуществляется от перемещаемого продукта, то точечные пробы следует отбирать через определенные интервалы времени в зависимости от скорости струи перемещаемого зерна

6.1.3. Когда необходимо отобрать пробу от зерновой насыпи во время разгрузки хранилища, точечные пробы должны быть отобраны от множества возможных мест, за исключением выходного отверстия, и через интервалы времени, определяемые скоростью разгрузки.

6.1.4. Если осуществляется отбор проб от окончательных бункеров с установленным количеством зерна, то точечные пробы отбирают цилиндрическими пробоотборниками, совками или механическими пробоотборниками в зависимости от установившейся практики порта.

6.1.5. Методика отбора проб зерна от силосов элеваторов или хранилищ в большой мере зависит от местных условий.

6.2. Перевозка зерна железнодорожным или автомобильным транспортом

6.2.1. Если не имеется специальной оговорки в контракте, то отбор проб зерна осуществляется от каждого загруженного вагона или грузового автомобиля.

6.2.2. Если отбор проб осуществляют из загруженных вагонов или грузовых автомобилей, то точечные пробы необходимо отбирать по всей глубине слоя с помощью цилиндрического пробоотборника в следующих точках, указанных на рисунках.



Вагоны или грузовые автомобили грузоподъемностью до 15 т:
в пяти точках (в середине и приблизительно в 500 мм от стенок или бортов)



Вагоны грузоподъемностью от 15 до 30 т: в восьми точках



Вагоны грузоподъемностью от 30 до 50 т: в одиннадцати точках

6.2.3. Если тип вагона не позволяет провести отбор проб установленным способом или по соглашению между покупателем и продавцом, то тогда следует проводить отбор проб так, как указано в п. 6.1.2.

7. МЕТОД ОТБОРА ПРОБ ОТ ЗЕРНА, ТРАНСПОРТИРУЕМОГО В МЕШКАХ

Если нет специальных оговорок в контракте или установившаяся практика работы порта не требует ничего другого, то точечные пробы следует отбирать из различных частей мешка (например: из верхней части, середины и нижней части) с помощью мешочного щупа от числа мешков, указанного в табл. 1.

Таблица 1

Число мешков	
в поставке	подлежащих отбору проб
До 10 От 10 до 100 Более 100	Каждый мешок 10 мешков, взятых произвольно Квадратный корень (приблизительно) от общего количества мешков, взятых в соответствии со схемой отбора проб*

* В качестве примера см. приложение 1.

8. ОБЪЕДИНЕННАЯ ПРОБА

Объединенную пробу формируют путем объединения и тщательного перемешивания точечных проб.

9. СРЕДНИЕ (ЛАБОРАТОРНЫЕ) ПРОБЫ

Для получения требуемого числа средних проб следует объединенную пробу разделить с помощью делителей, указанных на рис. 4.

Число средних проб, отбираемых для анализов и арбитража, должно быть оговорено в контракте или в обоюдном соглашении между покупателем и продавцом.

10. МАССА ПРОБ

Массы проб, указанные в табл. 2, обычно подходят для зерна всех культур.

Таблица 2

Партия	Точечная проба	Объединенная проба	Средняя проба
До 500 т	1 кг (max)	100 кг	5 кг

В некоторых случаях, согласно проводимым испытаниям, может требоваться средняя проба больших или меньших размеров.

11. УПАКОВКА И МАРКИРОВКА ПРОБ

11.1. Упаковка проб

11.1.1. Средние пробы должны быть упакованы в невошенные, неотбеленные, незашитые плотные хлопчатобумажные мешочки*.

11.1.2. Пробы для определения влажности или других испытаний, в которых важно недопустить потерю летучих веществ (например при исследовании очевидности химической обработки), должны быть упакованы в воздухонепроницаемые и влагонепроницаемые емкости с герметично закрывающимися крышками. Емкости должны быть заполнены, а крышки должны быть опечатаны во избежание их ослабления или порчи.

11.1.3. Мешочки и другие емкости с каждой пробой должны иметь пломбы.

11.2. Этикетки для проб

Если для проб используют бумажные этикетки, то бумага для этикеток должна быть высокого качества. Отверстие на этикетке должно быть укреплено. Этикетка должна быть прикреплена к емкости, содержащей пробу, и скреплена печатью каждого пробоотборщика. Печати должны быть установлены таким образом, чтобы гарантировать неприкосновенность пробы.

Информация на этикетке должна иметь следующие данные, требуемые условиями контракта:

- наименование судна или вагона;
- наименование и адрес отправителя;
- наименование и адрес получателя;
- дату прибытия;
- массу груза;
- масса затаренного и незатаренного груза;
- наименование продукта;
- маркировочное клеймо или номер партии;
- имя продавца;
- имя покупателя;
- номер контракта и дату;
- дату отбора проб;
- дату окончания выгрузки;
- место и точку взятия пробы;
- фамилию и имя лица, отбировавшего пробу.

Информация на этикетке должна быть постоянной.

* Иногда используют джут вместо хлопка, хотя он менее предпочтителен.

По соглашению между покупателем и продавцом дубликат этикетки допускается помещать внутрь контейнера с пробой, если не требуется определять влажность пробы. Также по соглашению между покупателем и продавцом указанную выше информацию можно нанести на мешочки, содержащие пробы.

12. ОТПРАВКА ПРОБ

Средние пробы должны быть отправлены как можно быстрее и только в исключительных случаях допускается отправка позднее, чем через 48 ч после отбора проб, исключая выходные дни.

ПРИЛОЖЕНИЕ 1
Справочное

Схема отбора проб зерна от партии, состоящей из более 100 мешков

N — число мешков в партии, *n* — число мешков в группе

<i>N</i>	<i>n</i>	<i>N</i>	<i>n</i>	<i>N</i>	<i>n</i>
101—121	11	1601—1681	41	4901—5041	71
122—144	12	1682—1764	42	5042—5184	72
145—169	13	1765—1849	43	5185—5329	73
170—196	14	1850—1936	44	5330—5476	74
197—225	15	1937—2025	45	5477—5625	75
226—256	16	2026—2116	46	5626—5776	76
257—289	17	2117—2209	47	5777—5929	77
290—324	18	2210—2304	48	5930—6084	78
325—361	19	2305—2401	49	6085—6241	79
362—400	20	2402—2500	50	6242—6400	80
401—441	21	2501—2601	51	6401—6561	81
442—484	22	2602—2704	52	6562—6724	82
485—529	23	2705—2809	53	6725—6889	83
530—576	24	2810—2916	54	6890—7056	84
577—625	25	2917—3025	55	7057—7225	85
626—676	26	3036—3136	56	7226—7396	86
677—729	27	3137—3249	57	7397—7569	87
730—784	28	3250—3364	58	7570—7764	88
785—841	29	3365—3481	59	7745—7921	89
842—900	30	3482—3600	60	7922—8100	90
901—961	31	3601—3721	61	8101—8281	91
962—1024	32	3722—3844	62	8282—8464	92
1025—1089	33	3845—3969	63	8465—8649	93
1090—1156	34	3970—4096	64	8650—8836	94
1157—1225	35	4097—4225	65	8837—9025	95
1226—1296	36	4226—4356	66	9026—9216	96
1297—1369	37	4357—4489	67	9217—9409	97
1370—1444	38	4490—4624	68	9410—9604	98
1445—1521	39	4625—4761	69	9605—9801	99
1522—1600	40	4762—4900	70	9802—10000	100

Для партии, состоящей из более 10000 мешков *n* равно корню квадратному из *N*, округленному в сторону большего

Для партии, состоящей из более 100 мешков, число мешков, из которых следует отбирать пробы, составляет приблизительно корень квадратный из числа мешков в партии. Партию следует разделить на число групп, причем каждая группа должна включать число (*n*) мешков, соответствующее корню квадратному из числа мешков в партии (округленное в сторону большего)

Для N 101, . . . , 10000 мешков число n мешков, образующих одну группу, дается в таблице. Для каждой из этих групп для взятия проб один мешок выбирают произвольно.

Если после деления партии на n мешков остается остаток, то от одного мешка из остатка тоже берутся пробы.

Для точности рекомендуется, чтобы человек, проводящий отбор проб, отмечал число 1, . . . , n (номер мешка в группе) и каждый раз вычеркивал номер до выбора из группы n мешков и отбора проб.

Пример

Партия содержит 200 мешков (N). Для N , равного 197—225 мешкам, размер n каждой группы равен 15 мешкам. Отметьте номера 1, 2, 3, . . . , 14, 15. Вычеркните одно число, например 7. Возьмите из первой группы из 15 мешков седьмой мешок и опробуйте его. Вычеркните другое число, например 3. Возьмите из второй группы из 15 мешков третий мешок и опробуйте его. Продолжайте таким образом до тех пор, пока не опробуется 13 групп по 15 мешков (всего 195 мешков). Оставшаяся группа состоит меньше чем из 15 мешков; все же возьмите произвольно один мешок. Поэтому из груза в 200 мешков будет опробовано 14 мешков

АППАРАТУРА И УСТРОЙСТВА ДЛЯ ОТБОРА И ДЕЛЕНИЯ ПРОБ ЗЕРНА

Щуп
(открытого типа)

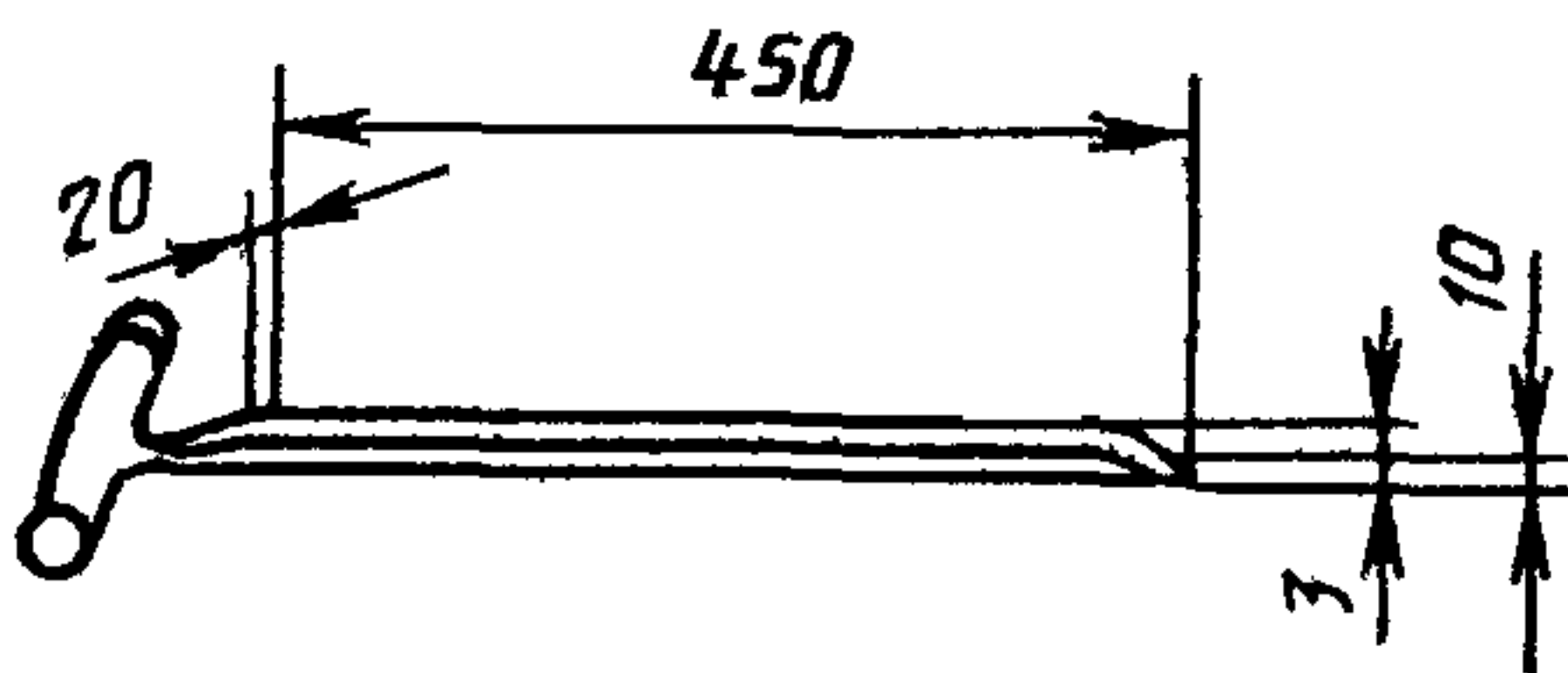


Рис. 1

Совок

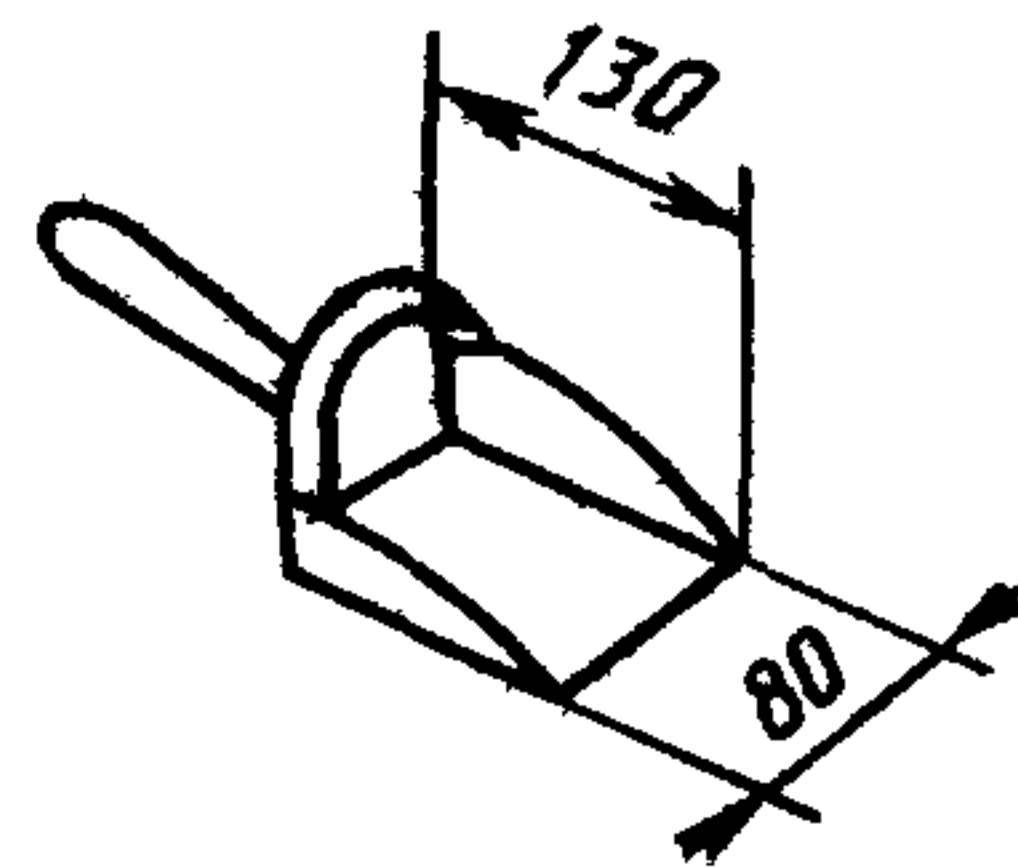


Рис. 2

Секционный щуп
(открытого типа)

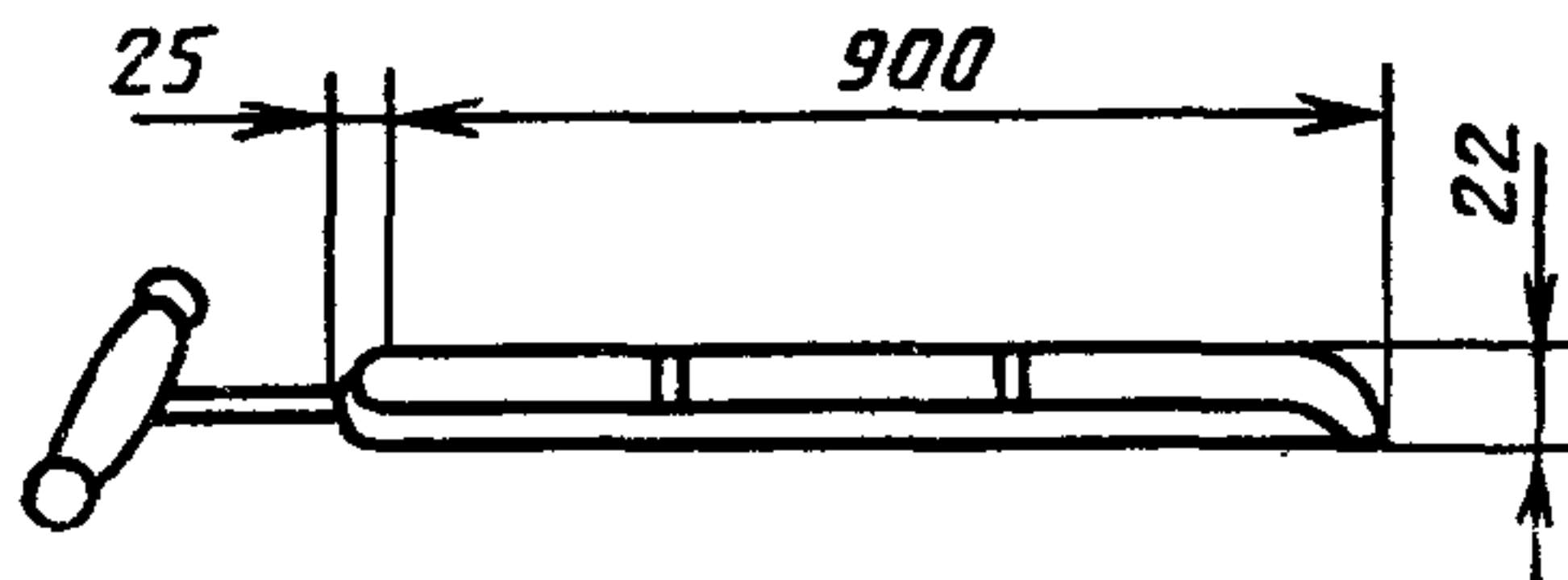


Рис. 3

Цилиндрический пробоотборник

(секционный для отбора проб из насыпи зерна)

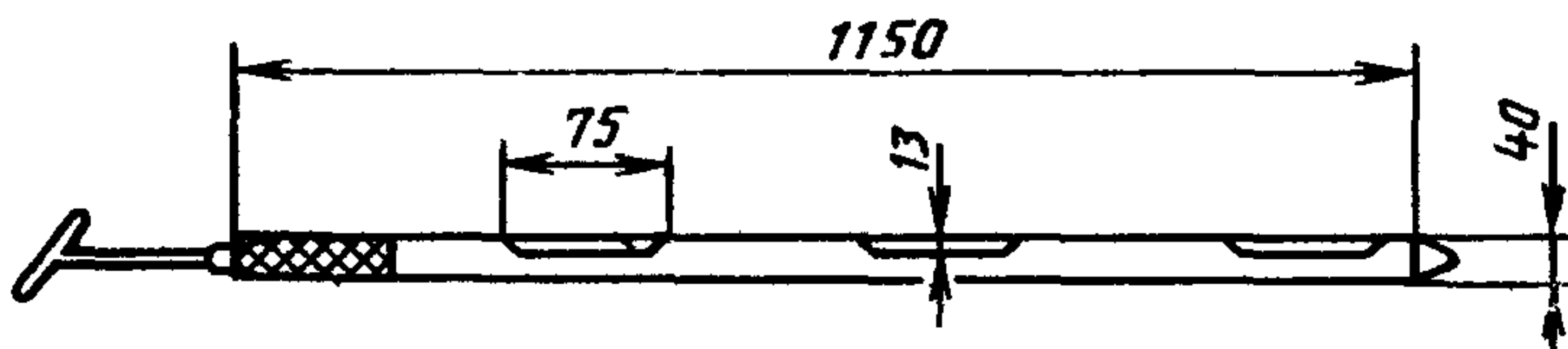


Рис. 4

Погружаемый металлический
пробоотборник
(мешочный щуп)

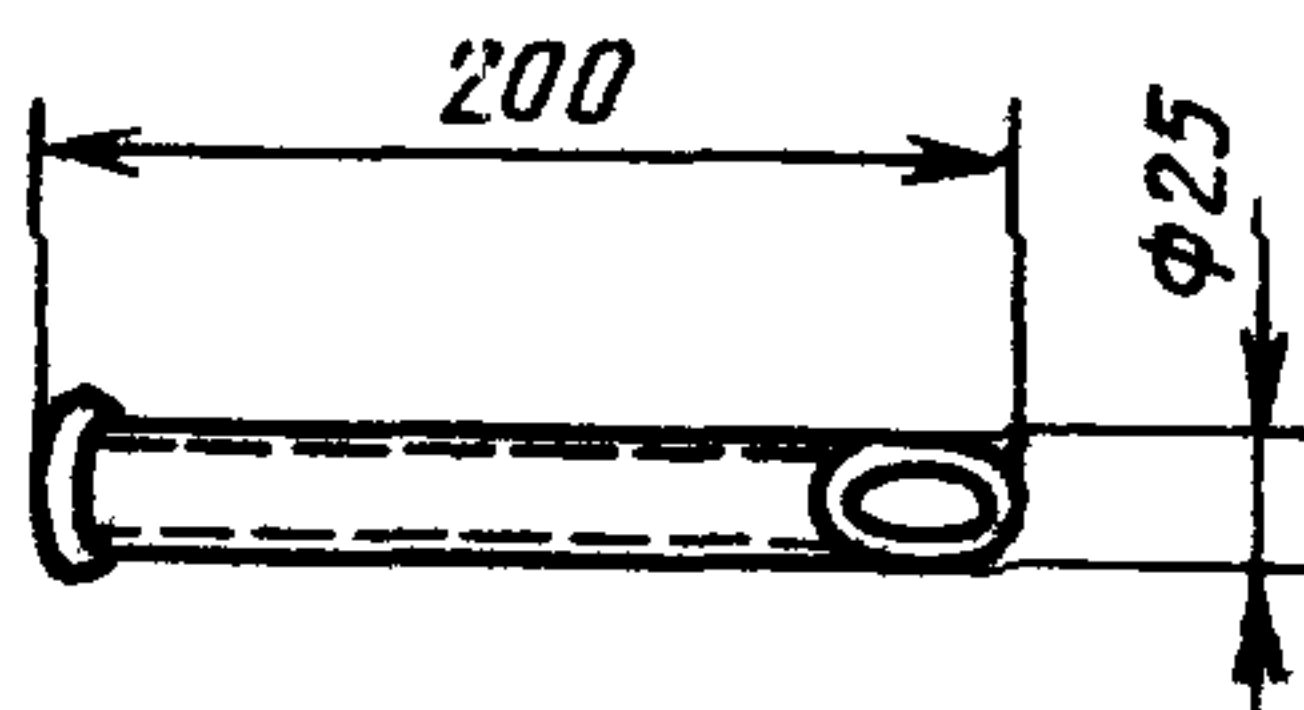


Рис 5

Пробоотборник для отбора проб из струи перемещаемого зерна
(типа «Пеликан»)

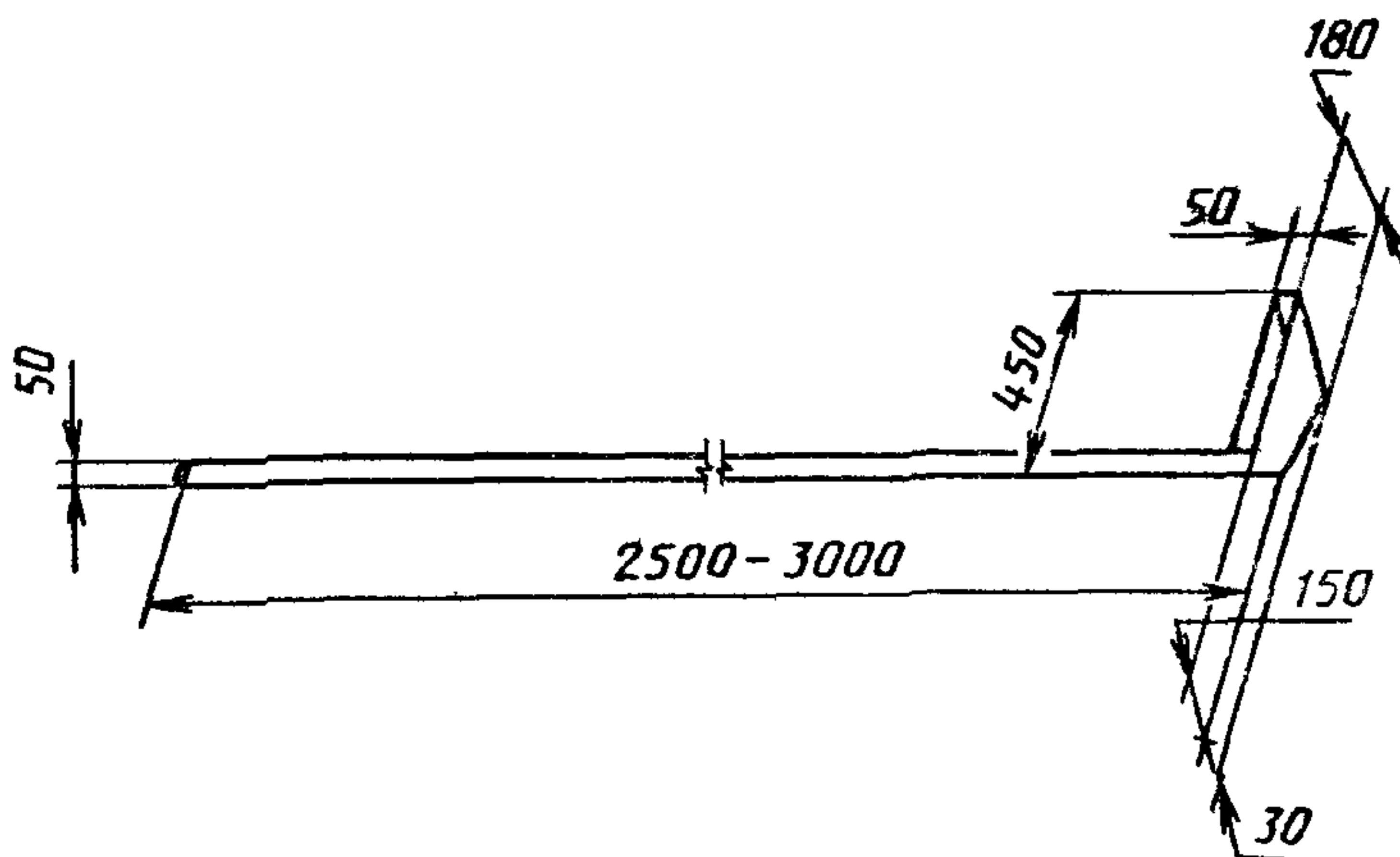


Рис. 6

Металлическое устройство
для деления пробы на четыре части

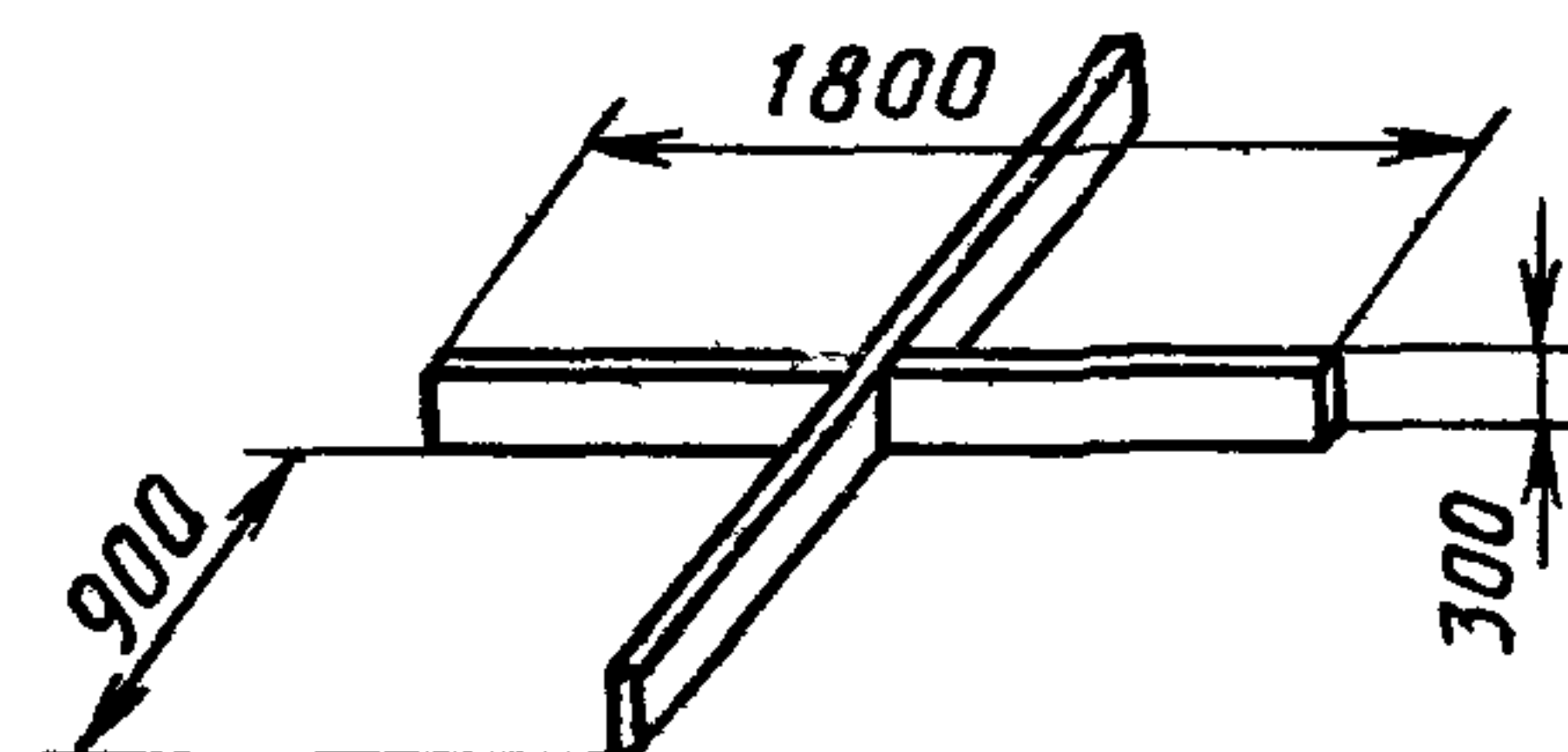
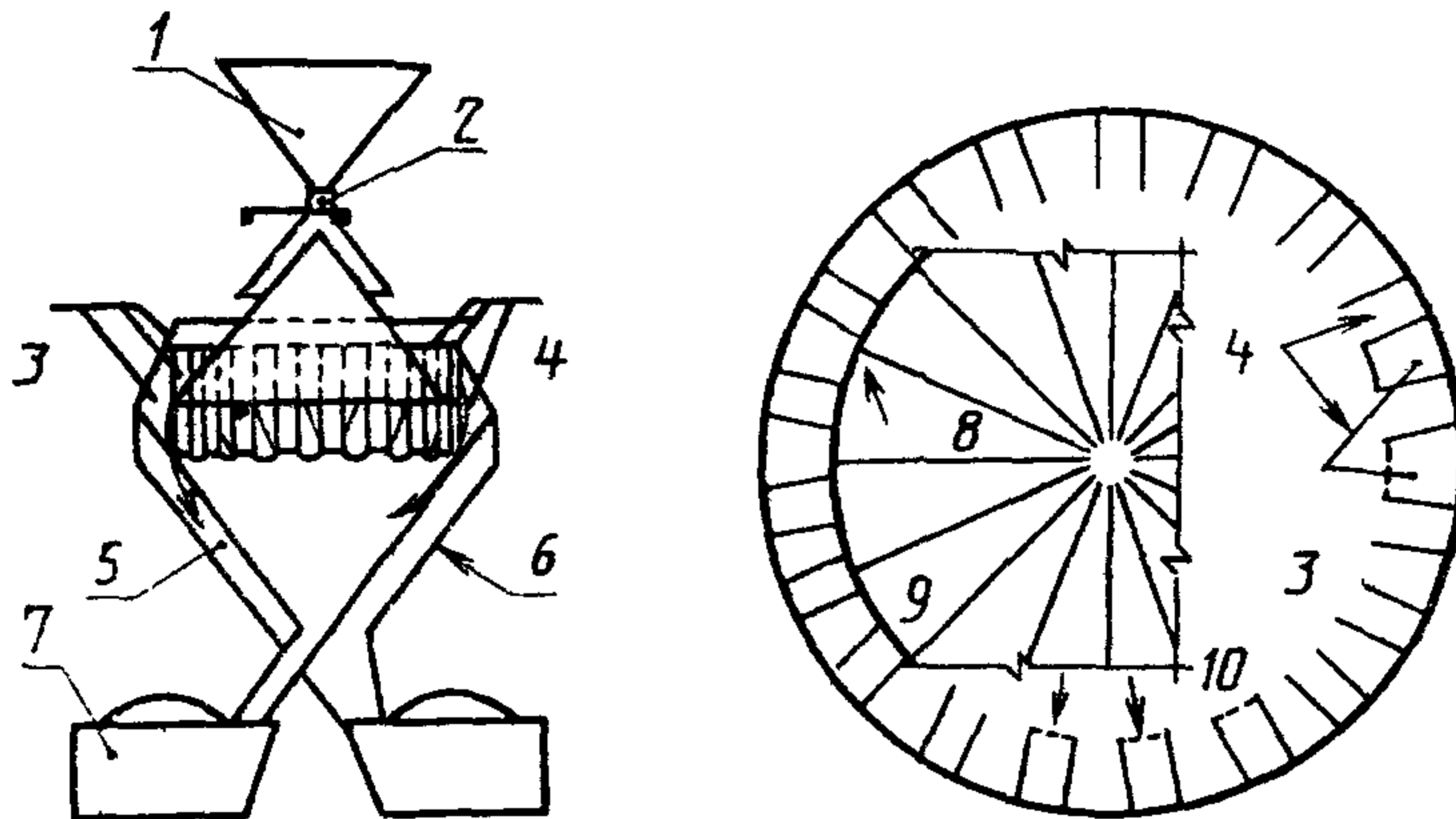


Рис. 7

Конический делитель зерна
(типа «Бернер»)



1 — загрузочная воронка; 2 — задвижка; 3 — емкости, открывающиеся во внешнюю воронку; 4 — каналы, отводящие поток во внутреннюю воронку, 5 — внутренняя воронка; 6 — внешняя воронка; 7 — приемник; 8 — основание конуса, 9 — вершина конуса; 10 — каналы, соединенные ниже основания конуса

Рис. 8

Многожелобковый делитель

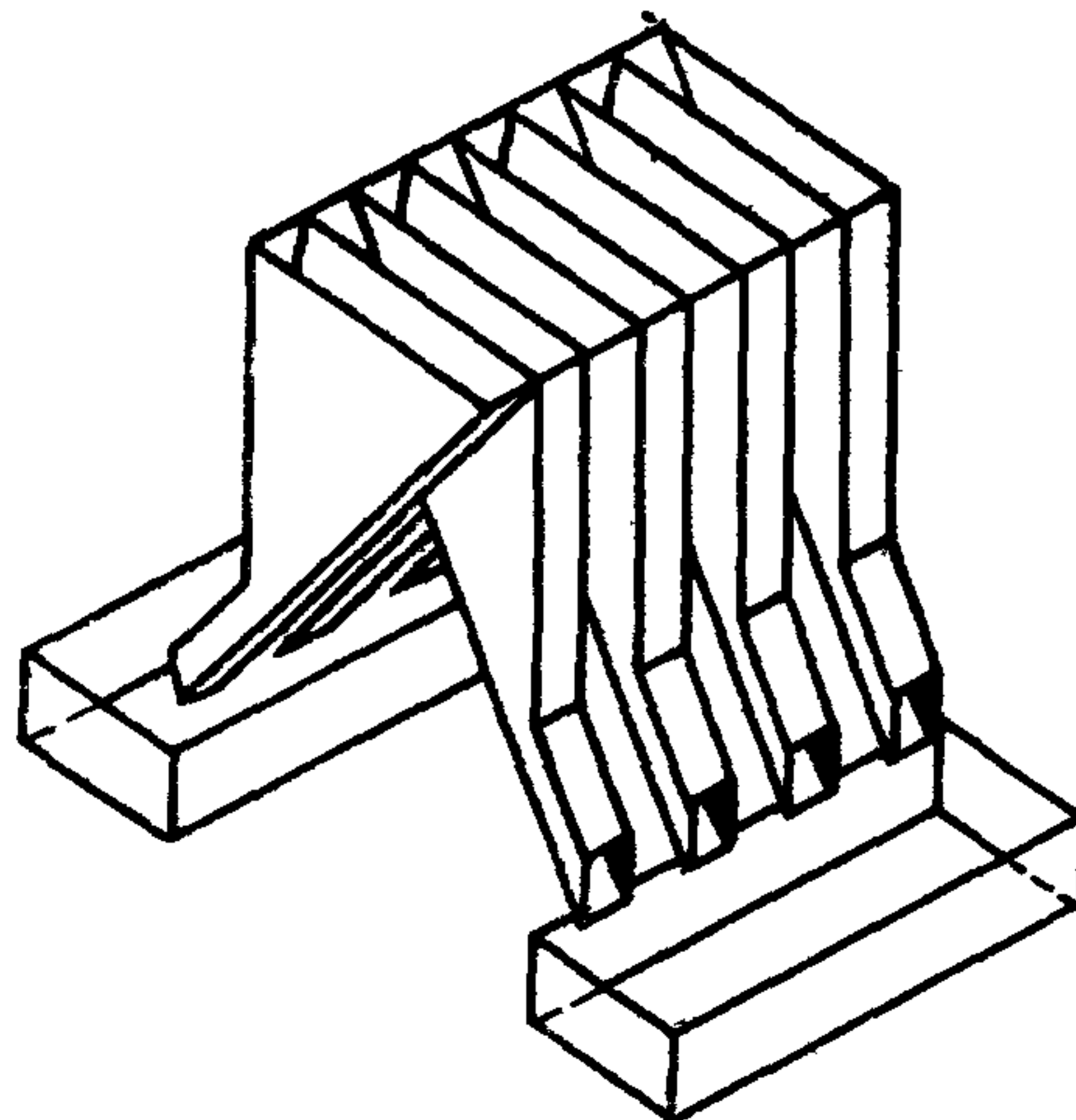


Рис. 9

ИНФОРМАЦИОННЫЕ ДАННЫЕ

- 1. ПОДГОТОВЛЕН И ВНЕСЕН** Техническим комитетом по стандартизации ТК 2 «Зерно, продукты его переработки и маслосемена»
- 2. УТВЕРЖДЕН И ВВЕДЕН В ДЕЙСТВИЕ** Постановлением Госстандарта России от 16.12.92 № 1545

Настоящий стандарт подготовлен методом прямого применения международного стандарта ИСО 950—79 «Зерновые. Отбор проб зерна» и полностью соответствует ему

- 3. Срок проверки — 1998 г., периодичность проверки — 5 лет**
- 4. ВВЕДЕН ВПЕРВЫЕ**

Редактор *Т. И. Василенко*
Технический редактор *О. Н. Никитина*
Корректор *Т. А. Васильева*

Сдано в наб 04 02 93 Подп в печ 24 03 93 Усл п л 0 93 Усл кр отг 0,93
Уч изд л 0,70 Тир 504 экз С 43

Ордена «Знак Почета» Издательство стандартов, 107076, Москва, Колодезный пер., 14
Калужская типография стандартов, ул Московская 256 Зак. 367