

ГОСТ Р 50405—92
(ИСО 1207—83)

ГОСУДАРСТВЕННЫЙ СТАНДАРТ РОССИЙСКОЙ ФЕДЕРАЦИИ

**ВИНТЫ С ЦИЛИНДРИЧЕСКОЙ ГОЛОВКОЙ
С ПРЯМЫМ ШЛИЦЕМ
КЛАССОВ ТОЧНОСТИ А и В
ТЕХНИЧЕСКИЕ УСЛОВИЯ**

Издание официальное

37 руб. БЗ 7—92/831

ГОССТАНДАРТ РОССИИ
Москва

ИНФОРМАЦИОННЫЕ ДАННЫЕ

1. **ПОДГОТОВЛЕН И ВНЕСЕН** Техническим комитетом по стандартизации ТК 229 «Крепежные изделия»

РАЗРАБОТЧИКИ:

Н. А. Галкина, Н. М. Шугаева, Б. М. Ригмант, Т. Е. Юрченко

2. **УТВЕРЖДЕН И ВВЕДЕН В ДЕЙСТВИЕ** Постановлением Госстандарта России от 23.11.92 № 1506

Стандарт разработан методом прямого применения международного стандарта ИСО 1207—83 «Винты с цилиндрической головкой с прямым шлицем. Класс А» с дополнительными требованиями, отражающими потребности народного хозяйства

3. **ВВЕДЕН ВПЕРВЫЕ**

4. Срок проверки 1997 г.

5. **ССЫЛОЧНЫЕ НОРМАТИВНО-ТЕХНИЧЕСКИЕ ДОКУМЕНТЫ**

Обозначение НТД, на который дана ссылка	Номер пункта
ГОСТ 9 301—86	
ГОСТ 9 302—88	
ГОСТ 9 303—84	
ГОСТ 1759 0—87	
ГОСТ 1759 1—82	
ГОСТ 1759 2—82	2
ГОСТ 1759 4—87	
ГОСТ 9150—81	
ГОСТ 16093—81	
ГОСТ 17769—83	
ГОСТ 18160—72	
ГОСТ 24705—81	

Редактор *А. Л. Владимиров*

Технический редактор *В. Н. Магалева*

Корректор *Л. Я. Митрофанов*

Сдано в наб 08.12.92 Подп. к печ 25.02.93 Усл. п. л. 5,70 Листов 14
Уч. изд. л. 0,70 Тираж 1870 экз

Ордена «Знак Почета» Издательство стандартов 107076 Москва, Болодьянынский пер. 14
Калужская типография стандартов ул. Московская 206/3 1

**ВИНТЫ С ЦИЛИНДРИЧЕСКОЙ ГОЛОВКОЙ С
ПРЯМЫМ ШЛИЦЕМ КЛАССОВ ТОЧНОСТИ А И В**

Технические условия

Slotted cheese head screws

Product grades A and B

Specifications

ГОСТ Р
50405—92

(ИСО 1207—83)

ОКП 12 8400

Дата введения 01.01.94

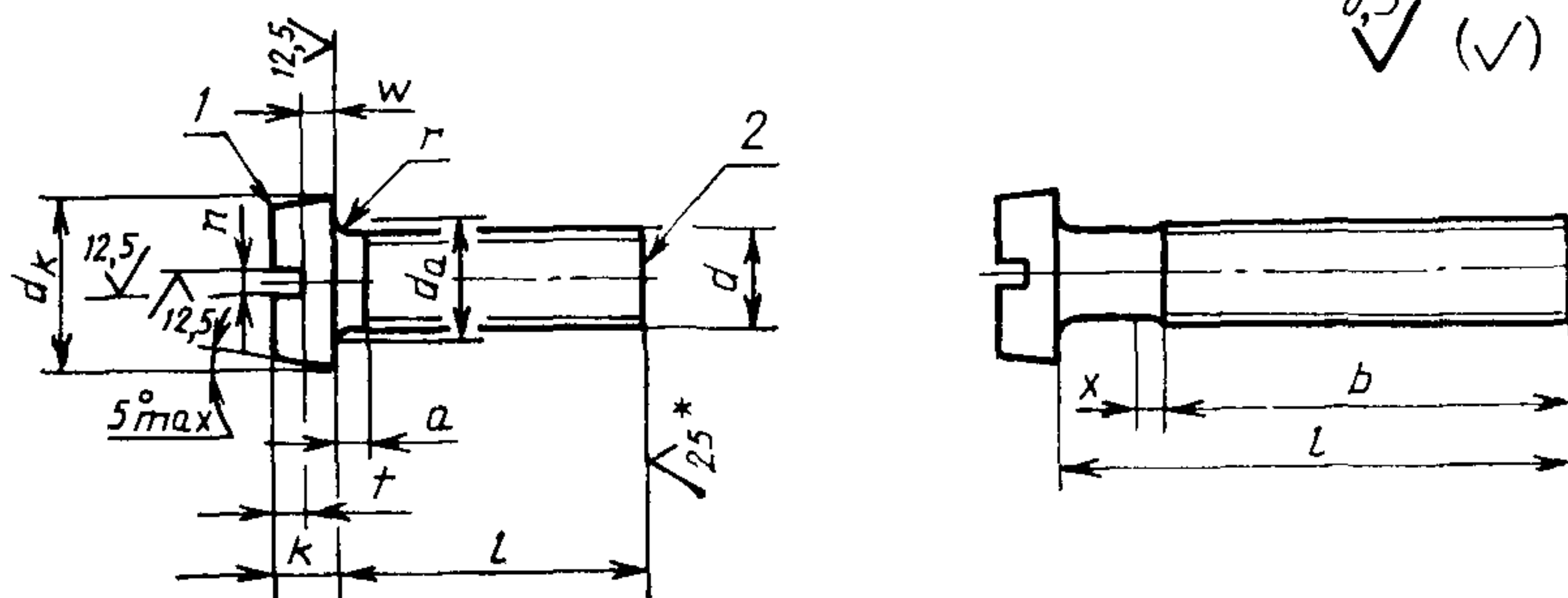
Настоящий стандарт распространяется на винты с цилиндрической головкой с прямым шлицем классов точности А и В с номинальным диаметром резьбы от 1 до 20 мм.

Требования настоящего стандарта являются обязательными.

Дополнительные требования, отвечающие потребностям народного хозяйства, выделены подчеркиванием, а также приведены в приложении.

1. РАЗМЕРЫ

Конструкция и размеры винтов должны соответствовать указанным на чертеже и в табл. 1 и 2.



* Для винтов, обработанных резанием, в остальных случаях не нормируют.

1 — кромка скругленная или острая; 2 — конец в состоянии накатки

Издание официальное

© Издательство стандартов, 1993

Настоящий стандарт не может быть полностью или частично воспроизведен, тиражирован и распространен без разрешения Госстандарта России

мм

Номинальный диаметр резьбы d		<u>M1</u>	<u>M1,2</u>	<u>M1,4</u>	<u>M1,6</u>	<u>M2</u>	<u>M2,5</u>	<u>M3</u>
$r^{2)}$	крупный	<u>0,25</u>	<u>0,25</u>	<u>0,3</u>	<u>0,35</u>	<u>0,4</u>	<u>0,45</u>	<u>0,5</u>
	мелкий	—	—	—	—	—	—	—
a , не более	крупный шаг	<u>0,5</u>	<u>0,5</u>	<u>0,6</u>	<u>0,7</u>	<u>0,8</u>	<u>0,9</u>	<u>1,0</u>
	мелкий шаг	—	—	—	—	—	—	—
b	не менее	<u>25</u>	<u>25</u>	<u>25</u>	<u>25</u>	<u>25</u>	<u>25</u>	<u>25</u>
d_h , не менее	не более	<u>2,0</u>	<u>2,3</u>	<u>2,6</u>	<u>3,0</u>	<u>3,8</u>	<u>4,5</u>	<u>5,5</u>
	<u>A</u>	<u>1,86</u>	<u>2,16</u>	<u>2,46</u>	<u>2,86</u>	<u>3,62</u>	<u>4,32</u>	<u>5,32</u>
	<u>B</u>	<u>1,75</u>	<u>2,05</u>	<u>2,35</u>	<u>2,75</u>	<u>3,5</u>	<u>4,2</u>	<u>5,2</u>
d_a	не более	<u>1,4</u>	<u>1,6</u>	<u>1,8</u>	<u>2,0</u>	<u>2,6</u>	<u>3,1</u>	<u>3,6</u>
k	не более	<u>0,7</u>	<u>0,8</u>	<u>0,9</u>	<u>1,0</u>	<u>1,3</u>	<u>1,6</u>	<u>2,0</u>
	<u>A</u>	<u>0,56</u>	<u>0,66</u>	<u>0,76</u>	<u>0,86</u>	<u>1,16</u>	<u>1,46</u>	<u>1,86</u>
	не менее	<u>0,56</u>	<u>0,66</u>	<u>0,76</u>	<u>0,86</u>	<u>1,05</u>	<u>1,35</u>	<u>1,75</u>
n	номин.	<u>0,25</u>	<u>0,3</u>	<u>0,3</u>	<u>0,4</u>	<u>0,5</u>	<u>0,6</u>	<u>0,8</u>
	не менее	<u>0,31</u>	<u>0,36</u>	<u>0,36</u>	<u>0,46</u>	<u>0,56</u>	<u>0,66</u>	<u>0,86</u>
	не более	<u>0,45</u>	<u>0,5</u>	<u>0,5</u>	<u>0,6</u>	<u>0,7</u>	<u>0,8</u>	<u>1</u>
r	не менее	<u>0,1</u>	<u>0,1</u>	<u>0,1</u>	<u>0,1</u>	<u>0,1</u>	<u>0,1</u>	<u>0,1</u>
t	не менее	<u>0,25</u>	<u>0,3</u>	<u>0,4</u>	<u>0,45</u>	<u>0,5</u>	<u>0,6</u>	<u>0,7</u>
w	не менее	<u>0,16</u>	<u>0,21</u>	<u>0,21</u>	<u>0,26</u>	<u>0,36</u>	<u>0,36</u>	<u>0,56</u>
x , не более	крупный шаг	<u>0,6</u>	<u>0,6</u>	<u>0,75</u>	<u>0,9</u>	<u>1</u>	<u>1,1</u>	<u>1,25</u>
	мелкий шаг	—	—	—	—	—	—	—

1) Размеры, заключенные в скобки, применять не рекомендуется

2) P — шаг резьбы

Таблица 1

(M3,5) ¹⁾	M4	M5	M6	M8	M10	<u>M12</u>	<u>M14</u>	<u>M16</u>	<u>M18</u>	<u>M20</u>
0,6	0,7	0,8	1,0	1,25	1,5	<u>1,75</u>	<u>2,0</u>	<u>2,0</u>	<u>2,5</u>	<u>2,5</u>
—	—	—	—	<u>1,0</u>	<u>1,25</u>	<u>1,25</u>	<u>1,5</u>	<u>1,5</u>	<u>1,5</u>	<u>1,5</u>
1,2	1,4	1,6	2,0	2,5	3,0	<u>3,5</u>	<u>4,0</u>	<u>4,0</u>	<u>5,0</u>	<u>5,0</u>
—	—	—	—	<u>2,0</u>	<u>2,5</u>	<u>2,5</u>	<u>3,0</u>	<u>3,0</u>	<u>3,0</u>	<u>3,0</u>
38	38	38	38	38	38	<u>38</u>	<u>38</u>	<u>38</u>	<u>42</u>	<u>46</u>
6,0	7,0	8,5	10	13	16	<u>18</u>	<u>21</u>	<u>24</u>	<u>27</u>	<u>30</u>
5,82	6,78	8,28	9,78	12,73	15,73	<u>17,73</u>	<u>20,67</u>	<u>23,67</u>	<u>26,67</u>	<u>29,67</u>
<u>5,7</u>	<u>6,61</u>	<u>8,14</u>	<u>9,64</u>	<u>12,57</u>	<u>15,57</u>	<u>17,57</u>	<u>20,48</u>	<u>23,48</u>	<u>26,48</u>	<u>29,48</u>
4,1	4,7	5,7	6,8	9,2	11,2	<u>14,2</u>	<u>16,2</u>	<u>18,2</u>	<u>20,2</u>	<u>22,4</u>
2,4	2,6	3,3	3,9	5	6	<u>7</u>	<u>8</u>	<u>9</u>	<u>10</u>	<u>11</u>
2,26	2,46	3,12	3,6	4,7	5,7	<u>6,64</u>	<u>7,64</u>	<u>8,64</u>	<u>9,64</u>	<u>10,57</u>
<u>2,15</u>	<u>2,35</u>	<u>3</u>	<u>3,6</u>	<u>4,7</u>	<u>5,7</u>	<u>6,64</u>	<u>7,64</u>	<u>8,64</u>	<u>9,64</u>	<u>10,57</u>
1	1,2	1,2	1,6	2	2,5	<u>3</u>	<u>3</u>	<u>4</u>	<u>4</u>	<u>5</u>
1,06	1,26	1,26	1,65	2,06	2,56	<u>3,06</u>	<u>3,06</u>	<u>4,07</u>	<u>4,07</u>	<u>5,07</u>
1,2	1,51	1,51	1,91	2,31	2,81	<u>3,31</u>	<u>3,31</u>	<u>4,37</u>	<u>4,37</u>	<u>5,37</u>
0,1	0,2	0,2	0,25	0,4	0,4	<u>0,6</u>	<u>0,6</u>	<u>0,6</u>	<u>0,6</u>	<u>0,8</u>
1	1,1	1,3	1,6	2	2,4	<u>3,2</u>	<u>3,6</u>	<u>4</u>	<u>4,5</u>	<u>5</u>
1	1,1	1,3	1,6	2	2,4	<u>3,2</u>	<u>3,6</u>	<u>4</u>	<u>4,5</u>	<u>5</u>
1,5	1,75	2	2,5	3,2	3,8	<u>4,3</u>	<u>5</u>	<u>5</u>	<u>6,3</u>	<u>6,3</u>
—	—	—	—	2,5	3,2	<u>3,2</u>	<u>3,8</u>	<u>3,8</u>	<u>3,8</u>	<u>3,8</u>

Таблица 2

мм

Длина винта <i>l</i>	Номинальный диаметр резьбы <i>d</i>																		
	M1	M1,2	M1,4	M1,6	M2	M2,5	M3	M3,5	M4	M5	M6	M8	M10	M12	M14	M16	M18	M20	
2	—	—	—	—	—	—	—	—	—	—	—	—	—	—	—	—	—	—	—
(2,5)	—	—	—	—	—	—	—	—	—	—	—	—	—	—	—	—	—	—	—
3	—	—	—	—	—	—	—	—	—	—	—	—	—	—	—	—	—	—	—
(3,5)	—	—	—	—	—	—	—	—	—	—	—	—	—	—	—	—	—	—	—
4	—	—	—	—	—	—	—	—	—	—	—	—	—	—	—	—	—	—	—
5	—	—	—	—	—	—	—	—	—	—	—	—	—	—	—	—	—	—	—
6	—	—	—	—	—	—	—	—	—	—	—	—	—	—	—	—	—	—	—
(7)	—	—	—	—	—	—	—	—	—	—	—	—	—	—	—	—	—	—	—
8	—	—	—	—	—	—	—	—	—	—	—	—	—	—	—	—	—	—	—
9	—	—	—	—	—	—	—	—	—	—	—	—	—	—	—	—	—	—	—
10	—	—	—	—	—	—	—	—	—	—	—	—	—	—	—	—	—	—	—
11	—	—	—	—	—	—	—	—	—	—	—	—	—	—	—	—	—	—	—
12	—	—	—	—	—	—	—	—	—	—	—	—	—	—	—	—	—	—	—
(13)	—	—	—	—	—	—	—	—	—	—	—	—	—	—	—	—	—	—	—
(14)	—	—	—	—	—	—	—	—	—	—	—	—	—	—	—	—	—	—	—
16	—	—	—	—	—	—	—	—	—	—	—	—	—	—	—	—	—	—	—

Стандартные
длины

мм

Длина винта <i>l</i>	Номинальный диаметр резьбы <i>d</i>																		
	M1	M1,2	M1,4	M1,6	M2	M2,5	M3	M3,5	M4	M5	M6	M8	M10	M12	M14	M16	M18	M20	
(18)	-	-	-	-	-	-	-	-	-	-	-	-	-	-	-	-	-	-	-
20	-	-	-	-	-	-	-	-	-	-	-	-	-	-	-	-	-	-	-
(22)	-	-	-	-	-	-	-	-	-	-	-	-	-	-	-	-	-	-	-
25	-	-	-	-	-	-	-	-	-	-	-	-	-	-	-	-	-	-	-
(28)	-	-	-	-	-	-	-	-	-	-	-	-	-	-	-	-	-	-	-
30	-	-	-	-	-	-	-	-	-	-	-	-	-	-	-	-	-	-	-
(32)	-	-	-	-	-	-	-	-	-	-	-	-	-	-	-	-	-	-	-
35	-	-	-	-	-	-	-	-	-	-	-	-	-	-	-	-	-	-	-
(38)	-	-	-	-	-	-	-	-	-	-	-	-	-	-	-	-	-	-	-
40	-	-	-	-	-	-	-	-	-	-	-	-	-	-	-	-	-	-	-
(42)	-	-	-	-	-	-	-	-	-	-	-	-	-	-	-	-	-	-	-
45	-	-	-	-	-	-	-	-	-	-	-	-	-	-	-	-	-	-	-
(48)	-	-	-	-	-	-	-	-	-	-	-	-	-	-	-	-	-	-	-
50	-	-	-	-	-	-	-	-	-	-	-	-	-	-	-	-	-	-	-

Стандартные длины

Продолжение табл. 2

мм

Длина винта <i>l</i>	Номинальный диаметр резьбы <i>d</i>																		
	M1	M1,2	M1,4	M1,6	M2	M2,5	M3	M3,5	M4	M5	M6	M8	M10	M12	M14	M16	M18	M20	
(55)	—	—	—	—	—	—	—	—	—	—	—	—	—	—	—	—	—	—	—
60	—	—	—	—	—	—	—	—	—	—	—	—	—	—	—	—	—	—	—
(65)	—	—	—	—	—	—	—	—	—	—	—	—	—	—	—	—	—	—	—
70	—	—	—	—	—	—	—	—	—	—	—	—	—	—	—	—	—	—	—
(75)	—	—	—	—	—	—	—	—	—	—	—	—	—	—	—	—	—	—	—
80	—	—	—	—	—	—	—	—	—	—	—	—	—	—	—	—	—	—	—
(85)	—	—	—	—	—	—	—	—	—	—	—	—	—	—	—	—	—	—	—
90	—	—	—	—	—	—	—	—	—	—	—	—	—	—	—	—	—	—	—
(95)	—	—	—	—	—	—	—	—	—	—	—	—	—	—	—	—	—	—	—
100	—	—	—	—	—	—	—	—	—	—	—	—	—	—	—	—	—	—	—
110	—	—	—	—	—	—	—	—	—	—	—	—	—	—	—	—	—	—	—
120	—	—	—	—	—	—	—	—	—	—	—	—	—	—	—	—	—	—	—

Стандартные длины

Примечания:

1. Длины винтов, заключенные в скобки, применять не рекомендуется.
2. Винты с номинальными длинами, расположенными выше пунктирной линии, изготовляют с резьбой до головки ($b = l - a$).

Диаметр стержня приблизительно равен среднему диаметру резьбы или равен наружному диаметру резьбы.

2. ТЕХНИЧЕСКИЕ ТРЕБОВАНИЯ

Таблица 3

Материал	Углеродистая сталь	Коррозионно-стойкая жаропрочная, жаростойкая и теплоустойчивая сталь	Цветные сплавы
<u>Общие технические требования</u>	ГОСТ 1759.0		
Резьба	размеры	Профиль и основные размеры	
	стандарт	ГОСТ 9150, ГОСТ 24705	
	допуски	6 g	
	стандарт	ГОСТ 16093	
Механические свойства	классы прочности и группы	3.6, 4.6, 4.8, 5.6, 5.8, 6.6 8.8	21—26 31—35
	стандарт	ГОСТ 1759.4	ГОСТ 1759.0
Допуски	класс точности	А и В	
	стандарт	неуказанные в табл. 1 и 2 допуски размеров, отклонений формы и расположения поверхностей — ГОСТ 1759.1.	
Поверхность изделия	Допустимые дефекты поверхности — ГОСТ 1759.2 Без покрытия и с покрытием — ГОСТ 1759.0, ГОСТ 9.301, ГОСТ 9.303		
<u>Методы контроля</u>	Размеры, отклонения формы и расположения поверхностей — ГОСТ 1759.1 Дефекты поверхности — ГОСТ 1759.2 Механические свойства ГОСТ 1759.4 ГОСТ 1759.0 Покрытие — ГОСТ 9.302		
Приемка	ГОСТ 17769		
<u>Маркировка и упаковка</u>	ГОСТ 1759.0,	ГОСТ 18160	

Пример условного обозначения винта с цилиндрической головкой, класса точности А, диаметром резьбы $d=8$ мм, с крупным шагом резьбы, с полем допуска резьбы 6 g, длиной $l=50$ мм, класса прочности 4.8, без покрытия:

Винт АМ8—6g×50.48 ГОСТ Р 50405—92

То же, класса точности В, с мелким шагом резьбы, с цинковым покрытием толщиной 6 мкм, хромированным:

Винт М8×1—6 g×50.48.016 ГОСТ Р 50405—92

Теоретическая масса винтов указана в приложении.

Длина винта <i>L</i> , мм	Масса 1000 шт стальных винтов с крупным шагом резьбы, кг ≈ при номинальном диаметре резьбы <i>d</i> , мм								
	M5	M6	M8	M10	M12	M14	M16	M18	M20
6	2,178	—	—	—	—	—	—	—	—
7	2,200	3,394	—	—	—	—	—	—	—
8	2,322	3,569	—	—	—	—	—	—	—
9	2,445	3,743	—	—	—	—	—	—	—
10	2,567	3,918	7,886	—	—	—	—	—	—
11	2,689	4,093	8,201	—	—	—	—	—	—
12	2,811	4,267	8,516	14,60	—	—	—	—	—
13	2,933	4,442	8,831	15,10	—	—	—	—	—
14	3,056	4,617	9,146	15,60	—	—	—	—	—
16	3,300	4,966	9,777	16,60	—	—	—	—	—
18	3,544	5,315	10,408	17,59	25,64	—	—	—	—
20	3,789	5,664	11,040	18,58	27,08	—	—	—	—
22	4,033	6,014	11,670	19,58	28,53	—	—	—	—
25	4,400	6,537	12,617	21,08	30,70	44,68	—	—	—
28	4,766	7,061	13,563	22,57	32,87	47,64	—	—	—
30	5,011	7,411	14,194	23,57	34,32	49,62	68,70	—	—
32	5,255	7,760	14,824	24,57	35,77	51,60	71,35	—	—
35	5,622	8,284	15,771	26,05	37,94	54,57	75,33	98,76	—
38	5,988	8,808	16,717	27,56	40,11	57,53	79,31	103,70	—
40	6,232	9,157	17,348	28,56	41,56	59,51	81,96	107,00	138,2
42	6,477	9,506	17,979	29,55	43,01	61,49	84,62	110,29	142,3
45	6,844	10,031	18,925	31,05	45,18	64,46	88,60	115,23	148,5
48	7,210	10,554	19,872	32,55	47,35	67,43	92,57	120,17	154,7
50	7,464	10,904	20,503	33,54	48,80	69,40	95,22	123,47	158,9
55	—	11,777	22,080	36,04	52,42	74,35	101,85	131,70	169,3
60	—	12,650	23,657	38,53	56,03	79,29	108,49	139,94	179,6
65	—	—	25,234	41,02	59,65	84,23	115,11	148,18	190,1
70	—	—	26,811	43,52	63,27	89,18	121,75	156,41	200,4
75	—	—	28,388	46,01	66,80	94,12	128,38	164,65	210,8
80	—	—	29,965	48,50	70,51	99,07	135,01	172,89	221,2
85	—	—	—	51,00	74,12	104,02	141,64	181,12	231,5
90	—	—	—	53,49	77,74	108,96	148,27	189,37	241,9
95	—	—	—	55,98	81,36	113,90	154,90	197,60	252,3
100	—	—	—	58,48	84,98	118,84	161,52	205,84	262,7
110	—	—	—	—	—	—	—	222,31	283,4
120	—	—	—	—	—	—	—	—	304,2

Примечание Для определения массы винтов из алюминиевого сплава значения масс, указанные в таблице, следует умножить на коэффициент 0,356, из латуни — на 1,08