

**ГОСТ Р 50281—92
(ИСО 7329—89)**

ГОСУДАРСТВЕННЫЙ СТАНДАРТ РОССИЙСКОЙ ФЕДЕРАЦИИ

**ФОТОГРАФИЯ
ДИАПРОЕКТОРЫ**

**ОПРЕДЕЛЕНИЕ НАГРЕВА В ПЛОСКОСТИ КАДРА. МЕТОД
ИСПЫТАНИЯ МНОГОСЛОЙНЫМ СТЕКЛЯННЫМ
ДИАПОЗИТИВОМ**

Издание официальное

36 руб. БЗ 9—92/967

**ГОССТАНДАРТ РОССИИ
Москва**

ГОСУДАРСТВЕННЫЙ СТАНДАРТ РОССИЙСКОЙ ФЕДЕРАЦИИ**ФОТОГРАФИЯ.
ДИАПРОЕКТОРЫ**

Определение нагрева в плоскости кадра.
Метод испытания многослойным стеклянным
диапозитивом

Photography Slide projectors
Determination of temperature rise in the
picture area using a glass sandwich test slide

ОКП 44 4350

ГОСТ Р
50281—92
(ИСО 7329—89)

Дата введения 01.01 94

1. ОБЛАСТЬ РАСПРОСТРАНЕНИЯ

Настоящий стандарт устанавливает метод измерения, служащий для определения температуры, которая достигается в центральной зоне специального оправленного в стекло испытательного диапозитива, помещаемого в диапроектор. Цель метода — получение практического и повторяемого способа сравнения эксплуатационных характеристик различных диапроекторов.

Допускается, что настоящее испытание не обязательно будет показывать наивысшую температуру, приобретаемую испытательным диапозитивом в нецентральных зонах.

Допускается, что диапозитивы в оправках других типов могут достигать температуры выше или ниже, чем получаемая для диапозитивов в стеклянной оправе.

Дополнительные требования к контрольному диапозитиву и методике контроля нагрева в плоскости кадра диапроектора, учитывающие потребности народного хозяйства страны, приведены в приложении.

2. ПОДГОТОВКА К ИЗМЕРЕНИЯМ ТЕМПЕРАТУРЫ**2.1. Общие**

Во время подготовки и проведения измерения нагрева должны быть выполнены условия пп. 2.2—2.7.

2.2. Предварительная выдержка

До начала испытаний диапроектор должен быть выдержан в окружающих условиях испытательной лаборатории не менее 24 ч.

Издание официальное

© Издательство стандартов, 1992

Настоящий стандарт не может быть полностью или частично воспроизведен, тиражирован и распространен без разрешения Госстандарта России

2.3. Диапроектор

Во время проведения испытаний диапроектор должен быть оснащен своими нормальными компонентами (лампой, теплофильтром, объективом, заряженным диамагазином).

2.4. Напряжения и частоты

2.4.1 Диапроектор должен питаться от регулируемого источника электропитания, установленного с точностью $\pm 0,5\%$ на номинальное напряжение питания диапроектора. При регулировке напряжения его следует измерять в розетке питания, к которой подключают рекомендованный для диапроектора сетевой шнур. Частота источника питания должна соответствовать номиналу, указанному изготовителем для диапроектора

2.4.2. Если диапроектор рассчитан на эксплуатацию при различных напряжениях и/или частотах, то измерения должны быть проведены при каждом устанавливаемом напряжении $\pm 0,5\%$ и соответствующей с ним частоте, либо, по меньшей мере, при некоторых характерных напряжениях и частотах. При выборе напряжений и частот следует учитывать основное практическое назначение диапроектора и условия, при которых могли бы ожидать крайние расхождения результатов испытаний

2.4.3 Для определения напряжения питания лампы следует измерять напряжение на ее патроне при включенной лампе.

2.5. Юстировка лампы

Лампа в диапроекторе должна быть отъюстирована в соответствии с инструкцией по эксплуатации.

2.6. Чистота

Оптические детали должны быть свободны от пыли и других загрязнений.

2.7. Окружающая температура

Окружающая температура должна составлять $(23 \pm 2)^\circ\text{C}$.

3. ОБОРУДОВАНИЕ ДЛЯ ИСПЫТАНИЯ ТЕМПЕРАТУРЫ

3.1. Диапозитив для испытания температуры должен соответствовать требованиям черт 1, табл. 1 и пп 3.2—3.6.

3.2. Термопара должна быть изготовлена из нихромо-никелевой проволоки^{*} диаметром 0,2 мм. Спай должен быть доведен до такой же толщины, что и диаметр проволоки термопары с положительным допуском (см. чертеж) для обеспечения контакта с пленкой и стеклом, и помещен в центре испытательного диапозитива в пределах круга диаметром 6 мм.

^{*} Информацию об источниках поставки комплектных диапозитивов для испытания температуры или нихромо-никелевой проволоки для их изготовления можно получить через Центральный Секретариат ИСО или секретариат ИСО/ТК 42

3.3. Пленка должна представлять собой черно-белую серебряную эмульсию на полиэфирной подложке, экспонированную до получения равномерной оптической плотности не менее 2,8.

3.4. Испытательные диапозитивы следует изготавливать партиями по меньшей мере, из шести штук. В подходящем диапроекторе должны быть проведены температурные измерения с каждым испытательным диапозитивом по очереди, в то время как все переменные факторы поддерживают постоянными. Индицируемые температуры не должны отличаться более чем на $1,5^{\circ}\text{C}$ между любыми двумя испытательными диапозитивами данной партии.

3.5. Испытательные диапозитивы должны быть рассчитаны на температуру до 120°C .

3.6. Для диапозитивных рамок форматом более 50×50 мм испытательный диапозитив, определенный настоящим стандартом, следует применять установленным в подходящую переходную рамку.

3.7. Используемый прибор должен быть пригоден для измерения температур от 0°C до 100°C и иметь точность в пределах $\pm 1^{\circ}\text{C}$.

Примечание Оптическая плотность пленки может изменяться под действием света. Неиспользуемый испытательный диапозитив следует хранить в темноте.

Периодически испытательный диапозитив следует проверять на предмет возникновения каких-либо изменений, заметно ухудшающих его точность. Рекомендуется проводить сравнительную проверку с новыми испытательными диапозитивами.

4. ПРОВЕДЕНИЕ ИЗМЕРЕНИЙ

4.1. Испытательный диапозитив помещают в предметную плоскость диапроектора. Диапозитив со спаем, отвернутым от источника света, центрируют в кадровом окне диапроектора. Включают диапроектор и его лампу.

4.2. Снимают показания температуры испытательного диапозитива с интервалами 1 мин до тех пор, пока скорость роста температуры не станет менее $0,5^{\circ}\text{C}/\text{мин}$.

4.3. Измеряют максимальную относительную температуру испытательного диапозитива непосредственно по отношению к температуре окружающего воздуха и регистрируют ее как «нагрев испытательного диапозитива» в градусах Цельсия.

4.4. Максимальная температура испытательного диапозитива также должна быть зарегистрирована как «Максимальная температура испытательного диапозитива».

5. ПРОТОКОЛ ИСПЫТАНИЙ

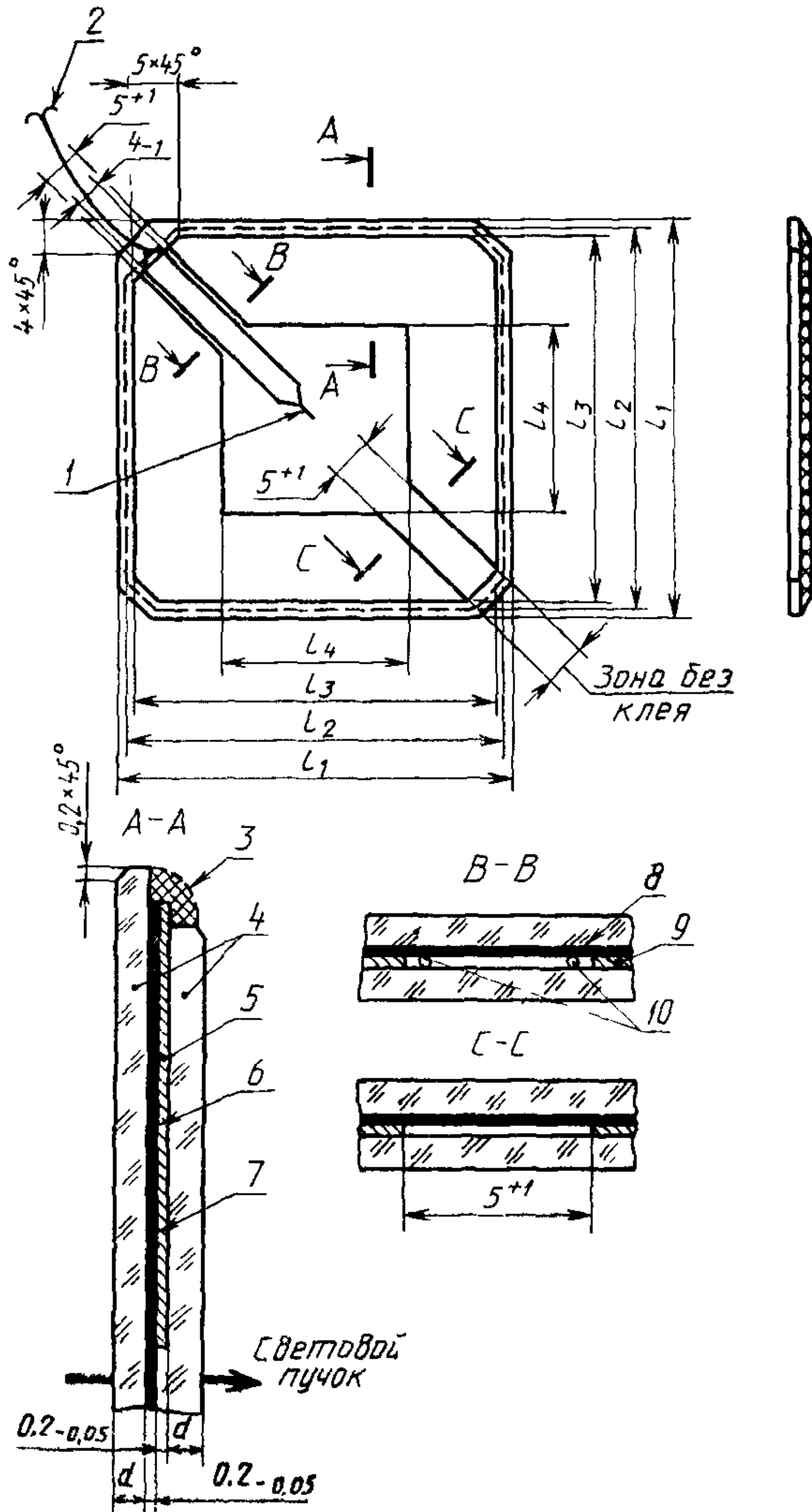
Результаты испытания, проведенного в соответствии с настоящим стандартом, должны быть даны на следующем бланке:

Пример протокола испытаний

Испытуемый объект	Изготовитель диапроектора (наименование и номер модели) порядковый номер				
Номинальные напряжения	120, 130, 220, 240 В				
Частота	50/60 Гц				
Номинальная лампа	24 В/250 Вт, галогенная				
Изготовитель и типовой номер лампы	Компания MNO, № 1234				
Формат диапозитивной рамки	50 мм×50 мм				
Положение переключателя напряжения	Питание диапроектора		Питание лампы, В	Максимальный нагрев испытательного диапозитива, °С	Максимальная температура испытательного диапозитива, °С
	В	Гц			
110	110	50	22,95	60	83
120	120	60	23,00	58	81
220/230	220	50	22,95	60	83
220/230	230	50	24,00	70	93
240/250	240	50	23,05	62	85

Испытания проводились в соответствии с ГОСТ Р 50281—92.

Диапозитив для измерения температуры



1 — термопара толщиной $0,2 \pm 0,05$ мм; 2 — кабель длиной 1 м; 3 — клей (кругом, кроме свободной зоны); 4 — стекло обычное (диапозитивное покровное стекло); 5 — маска черная (картон); 6 — пленка (плотность $\geq 2,8$); 7 — эмульсионная сторона, 8 — пленка; 9 — маска; 10 — провода термопары $\varnothing 0,2$ мм

Размеры диапозитивов
30×30 мм и 50×50 мм (см. чертеж)

l_1	l_2	l_3	l_4	d
50 _{-0,5}	48,5 _{-0,5}	47 _{-0,5}	24 ^{+0,5}	1,0 ^{+0,1}
30 _{-0,5}	28,5 _{-0,5}	27 _{-0,5}	12 ^{+0,5}	0,6 ^{+0,1}

ПРИЛОЖЕНИЕ
Обязательное

**ДОПОЛНИТЕЛЬНЫЕ ТРЕБОВАНИЯ К КОНТРОЛЬНОМУ ДИАПОЗИТИВУ
И МЕТОДИКЕ КОНТРОЛЯ НАГРЕВА В ПЛОСКОСТИ КАДРА, УЧИТЫ-
ВАЮЩИЕ ПОТРЕБНОСТИ НАРОДНОГО ХОЗЯЙСТВА**

1. Термопара термоэлектрического преобразователя может быть изготовлена из хромель-копелевой проволоки. При этом она должна обеспечивать измерение температуры до 100 °С, а погрешность измерения не должна быть выше 3 °С.

2. Допускается пленку с черно-белой эмульсией (фотопластинку), используемую в контрольном диапозитиве для измерения превышения температуры в кадровом окне над температурой окружающей среды и расположенную между стеклами, экспонировать до оптической плотности $D=1 \pm 0,1$.

ИНФОРМАЦИОННЫЕ ДАННЫЕ

1. **РАЗРАБОТАН И ВНЕСЕН** Техническим комитетом ТК 118 «Фотография»
2. **УТВЕРЖДЕН И ВВЕДЕН В ДЕЙСТВИЕ** Постановлением Госстандарта России от 17.09.92 № 1197
Настоящий стандарт разработан методом прямого применения ИСО 7329—89 «Фотография. Диапроекторы. Определение нагрева в плоскости кадра. Метод испытания многослойным стеклянным диапозитивом» с дополнительными требованиями, отражающими потребности народного хозяйства
3. Срок проверки — 1997 г., периодичность проверки — 5 лет
4. **ВВЕДЕН ВПЕРВЫЕ**

Редактор *Р. Г. Говердовская*
Технический редактор *Г. А. Терebinкина*
Корректор *Н. И. Гаврищук*

Сдано в наб 23 10 92 Подп в печ 09 12 92 Усл п л 0,625 Усл кр-отт 0,63
Уч изд л 0 35 Тираж 174 экз

Ордена «Знак Почета» Издательство стандартов 123557, Москва ГСП,
Новопресненский пер 3
Калужская типография стандартов ул Московская, 256 Зак 2406