

**ГОСТ Р 50279.2—92**  
**(ИСО 6714—90)**

**ГОСУДАРСТВЕННЫЙ СТАНДАРТ РОССИЙСКОЙ ФЕДЕРАЦИИ**

---

## **МАТЕРИАЛЫ ЛАКОКРАСОЧНЫЕ**

**МЕТОДЫ ОПРЕДЕЛЕНИЯ СОДЕРЖАНИЯ МЕТАЛЛОВ.  
ПРИГОТОВЛЕНИЕ КИСЛЫХ ЭКСТРАКТОВ ИЗ  
ВЫСУШЕННЫХ ЛАКОКРАСОЧНЫХ ПЛЕНОК**

**Издание официальное**

**36 руб. БЗ 11—92/1142**

**ГОССТАНДАРТ РОССИИ**  
**Москва**

## ГОСУДАРСТВЕННЫЙ СТАНДАРТ РОССИЙСКОЙ ФЕДЕРАЦИИ

## МАТЕРИАЛЫ ЛАКОКРАСОЧНЫЕ

Методы определения содержания металлов.  
Приготовление кислых экстрактов из высушенных  
лакокрасочных пленок

ГОСТ Р  
50279.2—92

Paints and varnishes Test methods of metal  
content Preparation of acid extracts from  
dried paint films

(ИСО 6714—90)

ОКСТУ 2310

Дата введения 01.07.93

## 1. НАЗНАЧЕНИЕ И ОБЛАСТЬ ПРИМЕНЕНИЯ

Настоящий стандарт устанавливает методы приготовления кислых экстрактов, необходимых в качестве испытуемых растворов при определении содержания «растворенных» металлов в высушенных лакокрасочных пленках. Кислые экстракты готовят в растворе соляной кислоты с концентрацией 0,07 моль/л, так как эта концентрация приблизительно соответствует уровню кислотности в желудке.

Указанные методы предусматривают приготовление растворов из образцов массой от 25 до 250 мг. В некоторых случаях, если невозможно получить образец массой 25 мг или требуется испытуемый образец большей массы, необходимо соответствующим образом модифицировать метод.

Настоящий стандарт необходимо применять в сочетании с соответствующей частью ГОСТ Р 50279.3 — ГОСТ Р 50279.9. Кислый экстракт, приготовленный в соответствии с требованиями настоящего стандарта, пригоден для определения содержания отдельных металлов.

## 2. ССЫЛКИ

ГОСТ 6613 Сетки проволочные тканые с квадратными ячейками. Технические условия.

ГОСТ 6709 Вода дистиллированная. Технические условия.

ГОСТ 8832 Материалы лакокрасочные. Методы получения лакокрасочного покрытия для испытаний.

Издание официальное

© Издательство стандартов, 1993

Настоящий стандарт не может быть полностью или частично воспроизведен, тиражирован и распространен без разрешения Госстандарта России

ГОСТ 9980.2 Материалы лакокрасочные. Отбор проб для испытаний.

ГОСТ 20292 Приборы мерные лабораторные стеклянные. Бюретки, пипетки.

ГОСТ 25336 Посуда и оборудование лабораторные стеклянные. Типы, основные параметры и размеры.

ГОСТ Р 50279.3 — ГОСТ Р 50279.9 Материалы лакокрасочные. Методы определения содержания металлов.

ГОСТ Р 50279.6 Материалы лакокрасочные. Методы определения содержания металлов. Определение содержания «растворенного» кадмия. Метод пламенной атомно-абсорбционной спектроскопии и полярографический метод.

### 3. НЕОБХОДИМАЯ ДОПОЛНИТЕЛЬНАЯ ИНФОРМАЦИЯ

В каждом конкретном случае применения указанный в настоящем стандарте метод испытания должен быть дополнен информацией, приведенной в приложении А.

### 4. СУЩНОСТЬ МЕТОДА

Образец высушенной лакокрасочной пленки отделяют от подложки с помощью острого скальпеля и измельчают для полного просева через сито с размером отверстий 500 мкм. Измельченный материал или часть его экстрагируют раствором соляной кислоты с концентрацией 0,07 моль/л при заданных условиях.

### 5. РЕАКТИВЫ

Для анализов следует пользоваться реактивами только известного аналитического сорта и водой до ГОСТ 6709

5.1. Кислота соляная  $\approx 18\%$ -ная (по массе),  $c(\text{HCl}) \approx \approx 5$  моль/л.

5.2. Кислота соляная разбавленная  $c(\text{HCl}) = 0,07$  моль/л.

5.3. Спирт этиловый 95%-ный (по объему).

### 6. АППАРАТУРА

Обычное лабораторное оборудование, стеклянная посуда, а также

6.1. Скальпель.

6.2. Сита с номинальным размером отверстий 150 и 500 мкм по ГОСТ 6613, из латуни (бронзы) или нержавеющей стали.

6.3. Установка для экстрагирования, включающая нагревательную плитку и мешалку с соответствующим контролирующим устройством (черт. 1).

6.4. Весы с погрешностью взвешивания не более 0,1 мг.

6.5. **Стакан фильтровальный вместимостью 7 мл с фильтром** (размер пор от 1,6 до 4 мкм по ГОСТ 25336), модифицированный, как показано на черт. 1, расширением верхнего отверстия для установки электрода рН-метра (п. 6.8) и кончика шприца, градуированного в микрометрах (п. 6.9).

Если испытывают образец массой  $\geq 100$  мг (п. 7.1.1), можно использовать обычный химический стакан вместимостью 25 мл, при этом экстракт должен быть отфильтрован через фильтр.

6.6. Микромешалки магнитные размером 10×5 мм и 5×3 мм.

6.7. Пипетки мерные по ГОСТ 20292:

вместимостью 0,5 мл с одноразовой дозой 0,05 мл;

вместимостью 10 мл с одноразовой дозой 2,5 мл.

6.8. рН-метр с комбинированными электродами, имеющими наружный диаметр 5 мм.

6.9. Шприц, градуированный в мкм.

6.10. Пробирка фильтровальная с переходником на шлифе, имеющая боковой отвод для подсоединения вакуума.

6.11. Трубка гибкая кислотостойкая, например, из силиконового или бутилового каучука.

## 7. ПОДГОТОВКА ИСПЫТУЕМОГО ОБРАЗЦА

7.1. Из высушенной пленки на подложке

Выдерживают пленку на подложке при температуре  $(23 \pm 2)^\circ\text{C}$  и относительной влажности  $(50 \pm 5)\%$  в течение 1 ч.

7.1.1. *Лакокрасочная пленка имеется в достаточном количестве*

После кондиционирования снимают лакокрасочную пленку с подложки при помощи скальпеля. Необходимо следить, чтобы вместе с пленкой не была частично удалена подложка. Пленку измельчают пестиком в ступке и протирают через сито с размером отверстий 500 мкм с помощью пестика, не нажимая слишком сильно, чтобы не повредить отверстия сита. Следят, чтобы весь образец прошел через сито.

Если при измельчении образца возникают затруднения из-за остаточной пластичности пленки, то используют другой способ измельчения (например, резку) до размера частиц, проходящих через сито с размером отверстий 1 мм. Выбранный метод необходимо отразить в протоколе испытания.

Для измельчения пленки следует выбирать способ, при котором исключен перегрев или переохлаждение образца, что отрицательно сказывается на материале и на экстрагировании.

7.1.2. *Лакокрасочная пленка имеется в ограниченном количестве*

После выдержки удаляют лакокрасочную пленку, как указано в п. 7.1.1. Измельчают пленку нарезкой или пестиком в ступке, из-



бегая потерь образца. Затем протирают образец через сито с размером отверстий 500 мкм с помощью пестика, прикладывая минимальное усилие, чтобы не повредить отверстия сита. Следят за тем, чтобы весь образец прошел через сито.

7.2. Из жидкого лакокрасочного материала Представительный образец испытуемого материала отбирают по ГОСТ 9980.2.

Исследуют и готовят образец для испытания по ГОСТ 9980.2. Если на поверхности материала образовалась пленка, ее быстро удаляют. Тщательно перемешивают образец и, при необходимости, фильтруют через сито с размером отверстий 150 мкм.

Если нет других указаний, готовят для испытания гладкие стеклянные пластинки по ГОСТ 8832. На каждую пластинку установленным методом наносят испытуемый материал или систему покрытия Сушат (при нагревании или без) и выдерживают каждую пластинку с покрытием в течение указанного времени и при указанных условиях. Готовят образец для испытания из высушенной пленки по п. 7.1.

Если метод нанесения и сушки испытуемого материала не указан, то лакокрасочный материал наносят любым наиболее подходящим способом и сушат при температуре  $(23 \pm 2)^\circ\text{C}$  и относительной влажности  $(50 \pm 5)\%$  в течение 28 дней.

## 8. ПРОВЕДЕНИЕ ИСПЫТАНИЯ

8.1. Экстрагирование проводят дважды (если нет достаточного количества образца, то проводят одно экстрагирование и делают соответствующую запись в протоколе). В процессе экстрагирования и испытания не следует подвергать испытуемый раствор действию прямого солнечного света, а при определении содержания «растворимого» кадмия (см. ГОСТ Р 50279.6) по возможности полностью защищают раствор от действия света.

Экстрагирование проводят при температуре  $(23 \pm 2)^\circ\text{C}$ .

8.2. Взвешивают с погрешностью не более 0,1 мг образец измельченного материала (см. разд. 7), масса которого зависит от имеющегося в наличии материала.

Проводят испытание

а) если количество образца достаточное:  
переносят взвешенный образец, предпочтительно 200 мг, но не менее 100 мг, в химический стакан вместимостью 25 мл;

б) если количество образца ограничено:  
переносят взвешенный образец массой не менее 25 мг в фильтровальный стакан.

В обоих случаях в образец помещают соответствующую магнитную микромешалку и смачивают испытуемый образец этанолом по 0,1 мл на каждые 50 мг образца.

Если невозможно получить испытуемый образец массой не менее 25 мг, используют фильтровальный стакан меньшего размера и добавляют не менее 0,05 мл этанола для смачивания испытуемого образца.

8.3. Помещают химический или фильтровальный стакан с содержимым в стеклянный сосуд установки для экстрагирования. Добавляют с помощью пипетки разбавленную соляную кислоту, предварительно доведенную до температуры  $(23 \pm 0,1)^\circ\text{C}$  в количестве в 50 раз большем, чем масса испытуемого образца (т. е. 5 мл на каждые 100 мг).

Сразу подключают электроды рН-метра и начинают перемешивание жидкости со скоростью, достаточной для поддержания испытуемого образца в суспендированном состоянии. Следят за тем, чтобы не повредить стеклянные электроды. Перемешивание продолжают в течение  $(60 \pm 1)$  мин, при необходимости регулируя скорость перемешивания. Величину рН суспензии поддерживают равной величине рН разбавленной соляной кислоты, добавляя, при необходимости, небольшие дозы соляной кислоты шприцем в процессе всего периода перемешивания.

8.4. После завершения перемешивания оставляют смесь отстаиваться в течение  $(60 \pm 1)$  мин.

Если использовался стакан вместимостью 25 мл, декантируют его содержимое через фильтр, соединенный переходником с фильтровальной пробиркой (черт. 2), подключая вакуум при необходимости; собирают фильтрат в фильтровальной пробирке. Сразу же закрывают пробирку.

Если использовался фильтровальный стакан, подсоединяют фильтровальный носик к переходнику, используя по возможности наиболее короткую гибкую трубку, затем подсоединяют фильтровальную пробирку (черт. 2) и фильтруют смесь, подключая при необходимости вакуум. Собирают фильтрат в фильтровальную пробирку.

Отсоединяют фильтровальную пробирку и вакуум; сразу же закрывают верхнее и боковое отверстия фильтровальной пробирки.

После каждой из этих процедур раствор должен быть прозрачным, поэтому при необходимости его повторно фильтруют.

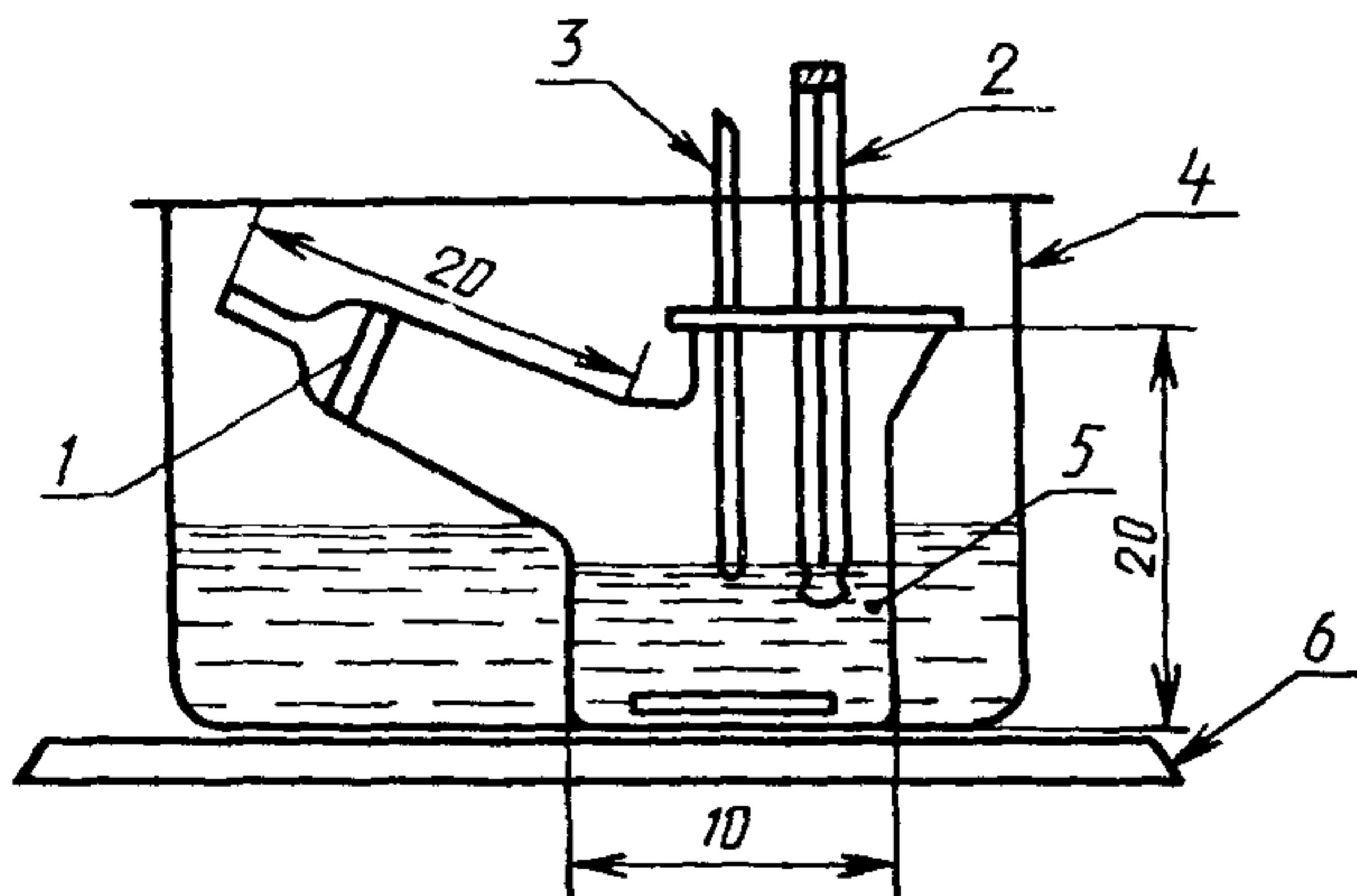
Если раствор после второго фильтрования не стал прозрачным, процедуру повторяют полностью.

8.5. Сохраняют фильтрат (экстракт) для определения различных «растворимых» металлов, например, как указано в соответствующих частях ГОСТ Р 50279.3. Все необходимые определения проводят в течение 4 ч после приготовления экстракта.

Примечание. В соответствии с ГОСТ Р 50279 3 — ГОСТ Р 50279 9 на каждом экстракте определение проводят дважды

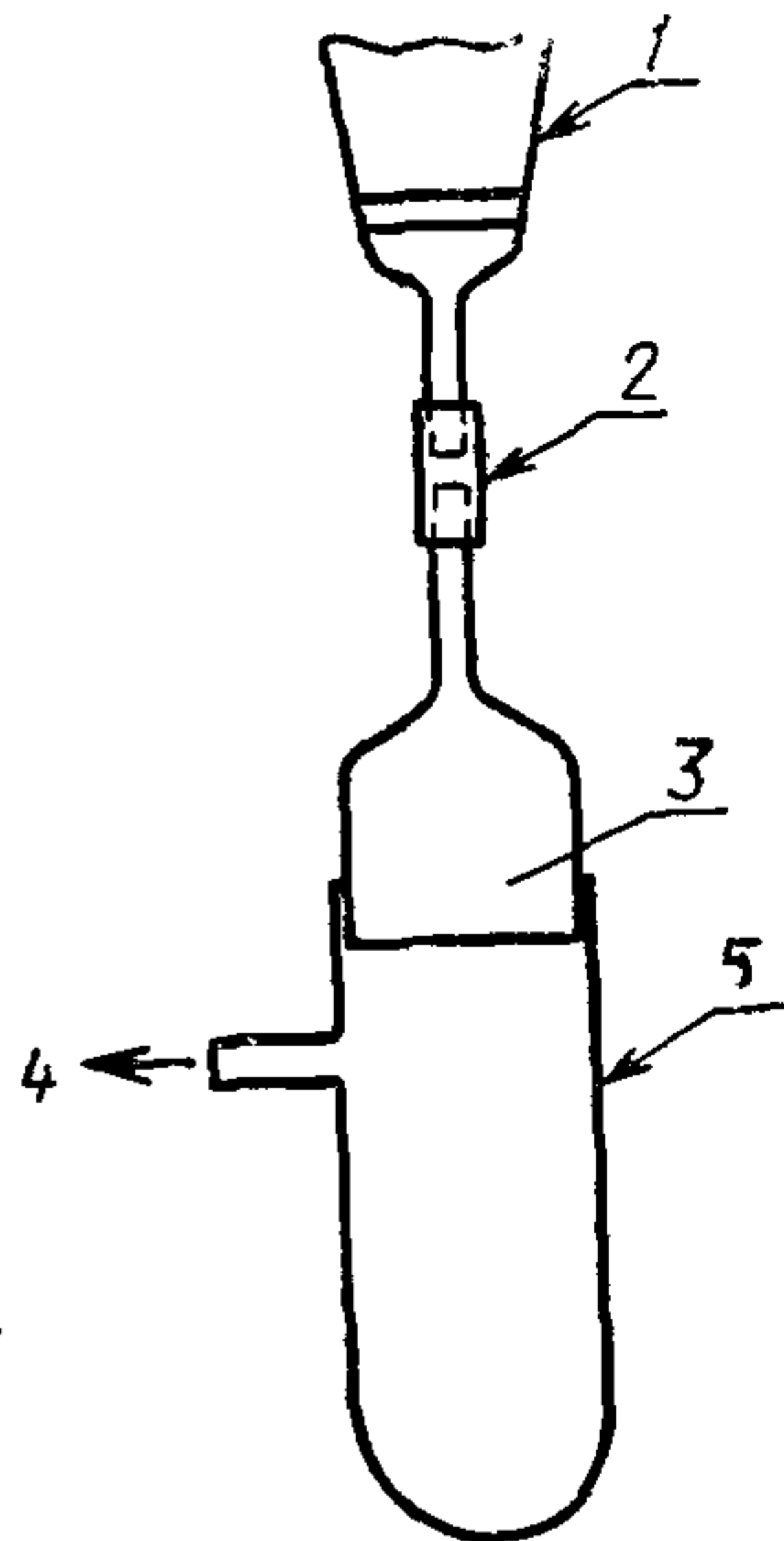
Установка для экстрагирования  
с фильтровальным стаканом

Фильтровальная пробирка  
для фильтрации экстракта



1—спекшийся фильтр; 2—комбинированный рН электрод;  
3—шприц (мкм); 4—водяная баня; 5—образец +  
+0,07 моль/л HCl; 6—магнитная мешалка и нагрева-  
тельная плитка

Черт. 1



1—фильтровальный стакан или  
трубка со спекшимся филь-  
ром; 2—эластичная трубка; 3—  
переходник; 4—вакуум; 5—филь-  
тровальная пробирка

Черт. 2

## ПРИЛОЖЕНИЕ А

## Обязательное

**НЕОБХОДИМАЯ ДОПОЛНИТЕЛЬНАЯ ИНФОРМАЦИЯ**

Дополнительная информация приведена для облегчения проведения испытания и должна быть согласована между заинтересованными сторонами, а также может быть взята частично или полностью из нормативно-технического документа, распространяющегося на испытуемый материал:

а) материал и подготовка поверхности подложки (если она не является стеклом);

б) метод нанесения испытуемого покрытия на подложку;

в) продолжительность и условия сушки нанесенного покрытия (естественной или горячей, если использована) и выдержки перед испытанием.



## ИНФОРМАЦИОННЫЕ ДАННЫЕ

1. ПОДГОТОВЛЕН И ВНЕСЕН ТК 195 «Материалы лакокрасочные»
2. УТВЕРЖДЕН И ВВЕДЕН В ДЕЙСТВИЕ Постановлением Госстандарта России от 16.09.92 № 1190  
Настоящий стандарт подготовлен методом прямого применения международного стандарта ИСО 6714—90 «Лаки и краски. Приготовление кислых экстрактов из высушенных лакокрасочных пленок»
3. ВВЕДЕН ВПЕРВЫЕ
4. ССЫЛОЧНЫЕ НОРМАТИВНО-ТЕХНИЧЕСКИЕ ДОКУМЕНТЫ

Обозначение отечественного нормативно технического документа	Обозначение соответствующего стандарта	Раздел, подраздел пункт
ГОСТ 6613—86	ИСО 565—90	6 2
ГОСТ 6709—72	ИСО 3696—87	Разд 5
ГОСТ 8832—76	ИСО 1514—84	7 2
ГОСТ 9980 2—86	ИСО 1512—74	7 2
	ИСО 1513—80	
ГОСТ 20292—74	ИСО 835—1—4—81	6 7
ГОСТ 25336—82	ИСО 4800—77	6 3
ГОСТ Р 50279 3—92—		
ГОСТ Р 50279 9—92	ИСО 385 6—1—7—84	Разд 1; 8 1, 8 5

Редактор *И. В. Виноградская*  
Технический редактор *О. Н. Никитина*  
Корректор *В. М. Смирнова*

Сдано в наб 17 12 92 Подп в печ. 10 03 93 Усл п л 0,625 Усл кр отт 0,625 Уч-изд л 0,45.  
Тир 278 экз

Ордена «Знак Почета» Издательство стандартов, 107076, Москва, Колодезный пер., 14  
Тип «Московский печатник». Москва, Лялин пер., 6 Зак. 1768