

ГОСУДАРСТВЕННЫЙ СТАНДАРТ РОССИЙСКОЙ ФЕДЕРАЦИИ

МАТЕРИАЛЫ ЛАКОКРАСОЧНЫЕ

МЕТОДЫ ОПРЕДЕЛЕНИЯ СОДЕРЖАНИЯ МЕТАЛЛОВ.
ОПРЕДЕЛЕНИЕ СОДЕРЖАНИЯ ОБЩЕЙ РТУТИ. МЕТОД
БЕСПЛАМЕННОЙ АТОМНО-АБСОРБЦИОННОЙ
СПЕКТРОМЕТРИИ

Издание официальное

40 руб. БЗ 11—92/1151

ГОССТАНДАРТ РОССИИ
Москва

ГОСУДАРСТВЕННЫЙ СТАНДАРТ РОССИЙСКОЙ ФЕДЕРАЦИИ**МАТЕРИАЛЫ ЛАКОКРАСОЧНЫЕ**

Методы определения содержания металлов.
Определение содержания общей ртути. Метод
беспламенной атомно-абсорбционной спектроскопии
Paints and varnishes. Test methods of metal content.
Determination of total mercury Flameless
atomic absorption spectrometric method

ГОСТ Р
50279.11—92
(ИСО 7252—84)

ОКСТУ 2310

Дата введения 01.07.93**1. НАЗНАЧЕНИЕ И ОБЛАСТЬ ПРИМЕНЕНИЯ**

Настоящий стандарт устанавливает арбитражный метод беспламенной атомно-абсорбционной спектроскопии для определения содержания общей ртути в лакокрасочных материалах и относящихся к ним продуктах.

Метод распространяется на лакокрасочные материалы с содержанием ртути от 0,01 до 0,5 % (по массе).

Примечание. Настоящий метод допускается также применять для испытания материалов с содержанием ртути более 0,5 % (по массе) при соответствующем уточнении реактива и количества испытуемой пробы.

2. ССЫЛКИ

ГОСТ 1770 Посуда мерная лабораторная стеклянная. Цилиндры, мензурки, колбы, пробирки. Технические условия.

ГОСТ 6709 Вода дистиллированная. Технические условия.

ГОСТ 9980.2 Материалы лакокрасочные. Отбор проб для испытаний.

ГОСТ 20292 Приборы мерные лабораторные стеклянные. Бюретки, пипетки. Технические условия.

3. СУЩНОСТЬ МЕТОДА

Испытуемую пробу сжигают в кислороде в закрытой системе.

Восстанавливают соединения ртути (II), содержащиеся в полученном растворе, до элементарной ртути. Всасывают ртуть в поток

Издание официальное

© Издательство стандартов, 1993

Настоящий стандарт не может быть полностью или частично воспроизведен, тиражирован и распространен без разрешения Госстандарта России

газа при температуре окружающей среды и определяют ее содержание в виде моноатомного пара методом холодной паровой (беспламенной) атомно-абсорбционной спектрометрии при длине волны 253,7 нм.

4. РЕАКТИВЫ И МАТЕРИАЛЫ

Во время испытаний используют только реактивы известной аналитической квалификации и воду по ГОСТ 6709.

4.1. Кислород технический в стальном баллоне.

4.2. Дигидрат хлорида олова (II), раствор, 100 г/л.

Растворяют 25 г дигидрата хлорида олова ($\text{SnCl}_2 \cdot 2\text{H}_2\text{O}$) в 50 мл 35 %-ной (по массе) соляной кислоте ($\rho \approx 1,18$ г/мл) и разбавляют водой до 250 мл. Добавляют несколько гранул металлического олова и нагревают до исчезновения осадка. Следят за тем, чтобы несколько гранул очищенного олова осталось для стабилизации раствора; перед использованием раствор следует проверить на отсутствие осадка.

4.3. Кислота соляная, 5 %-ная (по массе).

4.4. Кислота азотная, 65 %-ная (по массе) ($\rho \approx 1,40$ г/мл).

4.5. Ртуть, стандартный основной раствор, содержит 100 мг Hg в 1 л.

Раствор готовят одним из способов:

а) содержимое ампулы со стандартным раствором, содержащим точно 0,1 г Hg, переливают в мерную колбу с одной меткой вместимостью 1000 мл, разбавляют до метки серной кислотой и тщательно перемешивают;

б) 0,1354 г хлорида ртути (II) взвешивают с погрешностью не более 0,1 мг, растворяют в серной кислоте в мерной колбе с одной меткой вместимостью 1000 мл, разбавляют до метки той же серной кислотой и тщательно перемешивают.

1 мл этого стандартного основного раствора содержит 0,1 мг Hg.

4.6. Ртуть, стандартный раствор, содержащий 1 мг Hg в 1 л.

10 мл стандартного основного раствора ртути пипеткой вносят в мерную колбу с одной меткой вместимостью 1000 мл, разбавляют до метки серной кислотой и тщательно перемешивают; раствор готовят в день применения.

1 мл этого стандартного раствора содержит 1 мкг Hg.

5. АППАРАТУРА

Обычное лабораторное оборудование, а также

5.1. Спектрометр атомно-абсорбционный, работающий при длине волны 253,7 нм, с измерительной кюветой по п. 5.2.

Примечание. Если применяются промышленные ртутные анализаторы, работающие по принципу ААС с использованием холодного пара (см. примечание к п. 7.1.2.1), то необходимо внести соответствующее изменение в методику, приведенную в пп. 7.1.2 и 7.2.3.

5.2. Кювета измерительная с окошками (например, кварцевыми), прозрачными для ультрафиолетовых лучей (в диапазоне 253,7 нм) с рабочей длиной, соответствующей используемому спектрометру, но не менее 100 мм.

5.3. Лампа ртутная с полым катодом или ртутная разрядная.

5.4. Потенциометр самопишущий

Примечание. Допускается использовать другие приборы для измерения пиков, например, электронный интегратор.

5.5. Колба для сжигания или воронка делительная вместимостью 500 мл со стеклянным шлифом.

5.6. Держатель образца (в виде корзинки из платиновой проволоки) с приспособлением для зажигания образца, для введения в колбу для сжигания (черт. 1).

5.7. Генератор искры.

Примечание. Допускается использовать высокочастотный вакуумный тестор.

5.8. Реометр с игольчатым клапаном из нержавеющей стали с пределами измерения скорости потока от 0,4 до 3 л/мин.

5.9. Насос диафрагменного типа, обеспечивающий скорость подачи воздуха от 0,4 до 3 л/мин, или баллон со сжатым воздухом или азотом, снабженный соответствующим клапаном, регулирующим давление.

5.10. Реактор с трубкой для проведения испытания вместимостью 25 мл, со стеклянными шлифами для подсоединения взаимозаменяемой головки и четырехходового запорного крана (черт. 2).

5.11. Оборудование для предотвращения конденсирования водяного пара в кювете. Для этой цели может быть использована любая соответствующая система (например, инфракрасная лампа, черный электронагревательный элемент или стержневой нагреватель).

5.12. Трубки соединительные, гибкие, кислотостойкие (например, из силиконового каучука) для присоединения аппарата (черт. 2).

5.13. Капсулы из отвержденного желатина, фармацевтический сорт.

5.14. Бюретки вместимостью 10 и 25 мл по ГОСТ 20292.

5.15. Колбы мерные с одной меткой вместимостью 25 и 100 мл по ГОСТ 1770.

5.16. Пипетки вместимостью 1 и 5 мл по ГОСТ 20292.

5.17. Весы с погрешностью взвешивания не более 0,1 мг,

6. ОТБОР ПРОБ

Представительный образец испытуемого продукта отбирают по ГОСТ 9980.2.

Подготавливают и исследуют образец по ГОСТ 9980.2.

7. ПРОВЕДЕНИЕ ИСПЫТАНИЯ

7.1. Построение калибровочного графика

7.1.1. Приготовление стандартных калибровочных растворов

Растворы готовят в день использования.

Из бюретки вместимостью 10 мл вводят в каждую из шести мерных колб вместимостью 25 мл соответствующие объемы стандартных растворов ртути, приведенные в таблице, разбавляют до метки серной кислотой и тщательно перемешивают.

Номер стандартного раствора	Объем стандартного раствора ртути, мл	Концентрация Hg в стандартном калибровочном растворе, мкг/мл
0*	0	0
1	1	0,04
2	2	0,08
3	3	0,12
4	4	0,16
5	5	0,20

* Контрольный раствор

7.1.2. Спектрометрические измерения

7.1.2.1. Устанавливают кювету и лампу с ртутным полым катодом в спектрометре и оптимизируют условия для определения ртути. Настраивают прибор в соответствии с инструкцией изготовителя и настраивают монохроматор в области длины волны 253,7 нм для получения максимального поглощения. Подсоединяют реометр, насос, реактор и кювету при помощи гибких трубок минимальной длины, как показано на черт. 2.

Примечание Допускается применение измерительной системы замкнутого цикла с рециркуляцией ртути насосом. Особенно эффективным это будет в случае, когда выпускание паров ртути задерживается интерферирующими веществами, например, ионами бромидов.

7.1.2.2. Включают насос и передвигают запорный кран в положение «байпас». Устанавливают игольчатый клапан в положение, обеспечивающее необходимую скорость подачи воздуха (например, 1 л/мин). Включают самопишущий потенциометр (п. 5.4) и устанавливают его на соответствующий предел. Устанавливают «0» са-

мописца в соответствующее положение на диаграммной карте и проверяют перемещение линии фона и величину помех (п. 7.1.2.4).

7.1.2.3. Отсоединяют реактор и пипеткой вносят в него 5 мл стандартного калибровочного раствора № 5. Добавляют пипеткой 1 мл раствора хлорида олова (II), тщательно перемешивают и снова подсоединяют реактор. Поворачивают четырехходовой запорный кран в обратное положение, чтобы поток воздуха прогонял свободные пары ртути через измерительную кювету.

7.1.2.4. На диаграммной ленте самописец будет выписывать пик; с помощью потенциометра и регуляторов плавности линии устанавливают высоту пика около 1/2 полной шкалы. Следят за тем, чтобы был получен острый пик. При необходимости испытание повторяют.

Поворачивают запорный кран в положение «байпас» и повторяют испытание, используя по 5 мл аликвотного количества оставшихся стандартных калибровочных растворов.

Примечание Необходимо повторить первоначальное испытание несколько раз, используя стандартный калибровочный раствор № 5, для того, чтобы установить оптимальные характеристики системы

7.1.3. Построение калибровочного графика

Строят график, откладывая на оси абсцисс массу Hg (мкг), содержащуюся в 1 мл стандартных калибровочных растворов, а на оси ординат — соответствующие значения высоты пиков, или, точнее, площади пиков (например, произведение высоты пика и его ширины на половину высоты) за вычетом данных контрольного опыта.

Кривая должна отклоняться от прямой линии очень незначительно.

Примечание Загрязнение любой части прибора ароматическими растворителями может привести к искажению результатов измерений из-за поглощения в области 254 нм

7.2. Определение

Определение проводят дважды.

7.2.1. Испытуемый образец

Помещают приблизительно 20 мг испытуемого образца в предварительно взвешенную капсулу из отвержденного желатина и взвешивают с погрешностью не более 0,1 мг.

7.2.2. Сжигание

Помещают взвешенную капсулу в держатель образца (черт. 1). Заполняют колбу для сжигания кислородом при атмосферном давлении, быстро вводят из бюретки вместимостью 10 мл 3 мл азотной кислоты и помещают в нее держатель образца, плотно подгоняя пришлифованное соединение, чтобы не выходил газ. Подсоединяют генератор искры электрическими проводами к держателю испытуемого образца (черт. 3), помещают аппарат за защитный экран и

подключают высокое напряжение для получения искры и поджигания образца.

После полного сжигания колбу с содержимым встряхивают и оставляют на 30 мин, изредка встряхивая. Вынимают держатель образца и добавляют в колбу из бюретки вместимостью 25 мл 22 мл воды. Возвращают держатель образца в колбу и тщательно ее встряхивают.

Переливают содержимое колбы для сжигания в плотно закрытую стеклянную емкость вместимостью приблизительно 25 мл.

7.2.3. Спектрометрические измерения

Пипеткой вносят 5 мл испытуемого раствора в мерную колбу с одной меткой вместимостью 100 мл, разбавляют до метки серной кислотой и тщательно перемешивают.

Пипеткой вносят в реактор 5 мл этого испытуемого раствора. Добавляют пипеткой 1 мл раствора хлорида олова (II), тщательно перемешивают и сразу подсоединяют реактор. Поворачивают запорный кран так, чтобы поток воздуха прогонял выделяющиеся пары ртути через кювету.

Записывают показания пика (т. е. или высоту пика, или его площадь по п. 7.1.3) и вычитают показания контрольного опыта (п. 7.2.4). Концентрацию ртути определяют по калибровочному графику.

Если пик испытуемого раствора выше, чем у стандартного калибровочного раствора с максимальной концентрацией ртути (калибровочный раствор № 5), то прежде, чем повторить определение, разбавляют испытуемый раствор (коэффициент разбавления F) соответственно известным объемом серной кислоты.

Рассчитывают среднее арифметическое значение измерений, проведенных дважды. Если показания отличаются более, чем на 20 % от среднего значения, определение повторяют.

7.2.4. Контрольный опыт

Контрольный опыт проводят сразу после определения по той же методике, используя капсулу из желатина и те же количества всех реактивов, что и в основном опыте, но без испытуемого образца.

8. ОБРАБОТКА РЕЗУЛЬТАТОВ

8.1. Расчет

Содержание общей ртути в краске (C_{Hg}), % (по массе), вычисляют по формуле

$$C_{Hg} = \frac{a \cdot 25 \cdot F}{V \cdot m \cdot 10^2} = 0,25 \cdot \frac{a \cdot F}{V \cdot m},$$

где a — концентрация ртути в испытуемом растворе, полученная по калибровочному графику, мкг/мл;

F — коэффициент разбавления по п. 7.2.3;

m — масса испытуемого образца, г;

V — объем раствора (п. 7.2.2), используемого для приготовления испытуемого раствора в п. 7.2.3 (=5 мл), мл.

Рассчитывают среднее арифметическое двух результатов определения.

8.2. Точность

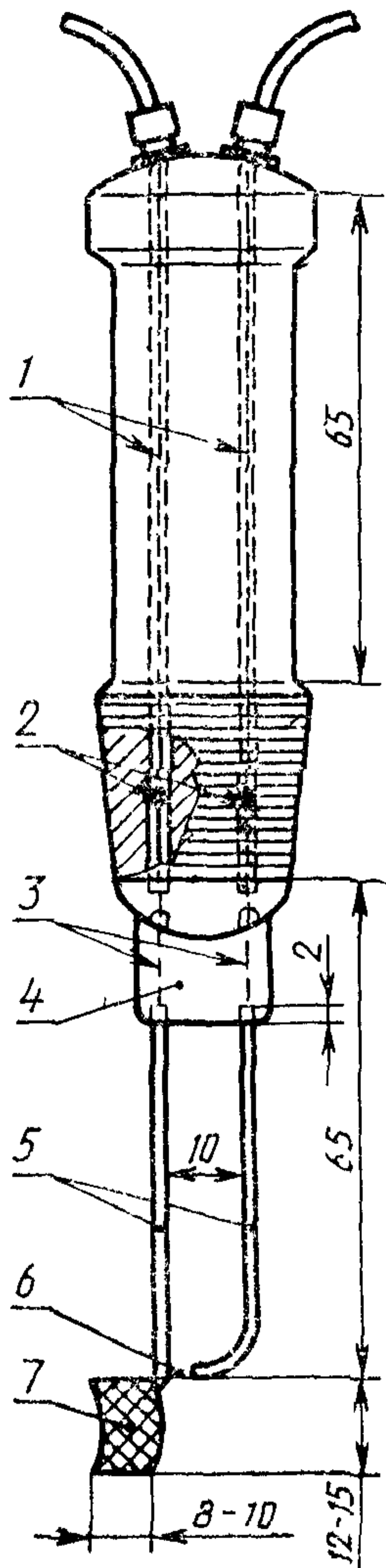
Данные отсутствуют.

9. ПРОТОКОЛ ИСПЫТАНИЯ

Протокол испытания должен содержать:

- а) тип и наименование испытуемого продукта;
- б) ссылку на настоящий стандарт;
- в) результаты испытания;
- г) любое отклонение от указанного метода;
- д) дату испытания.

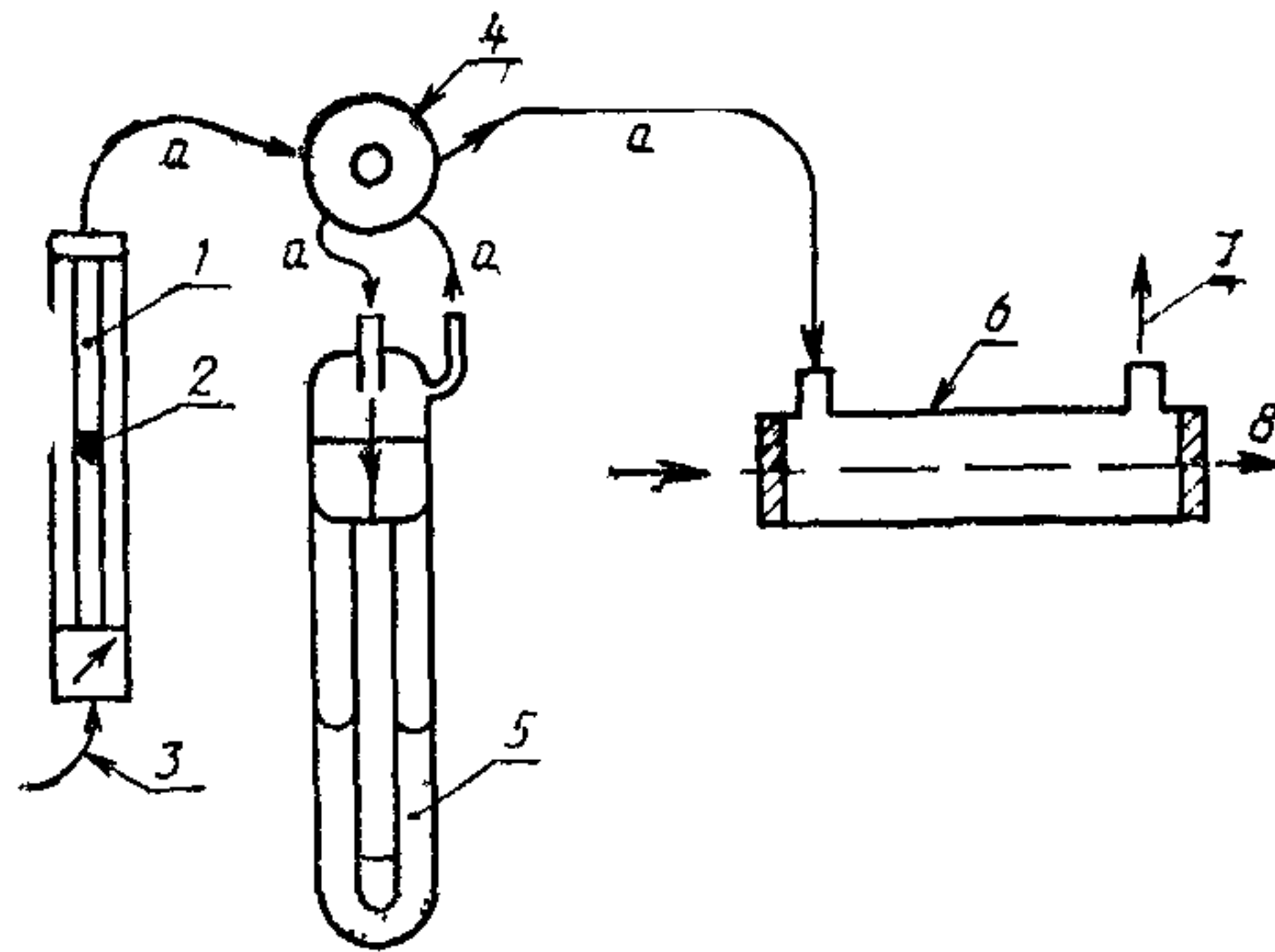
Приспособление для сжигания



1 — изоляция для муфты; 2 — твердый спай медной проволоки, диаметром 0,7 мм; 3 — вольфрамовая проволока, диаметром 1 мм; 4 — зажимное устройство; 5 — платиновая проволока, диаметром 16 мм; 6 — зазор 2 мм; 7 — держатель образца (корзинка из платиновой проволоки, толщиной 0,5 мм)

Черт. 1

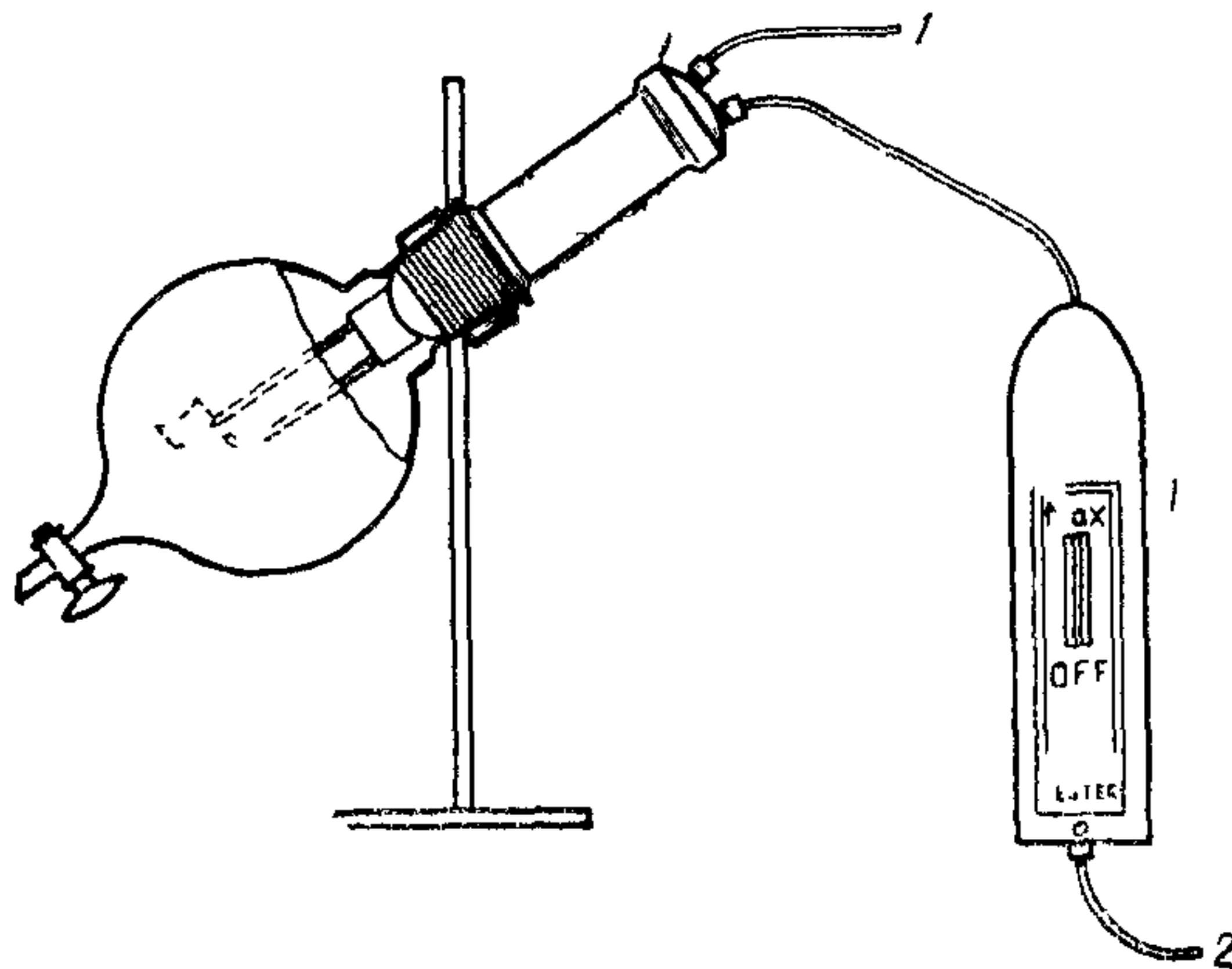
Устройство для определения ртути методом беспламенной атомно-абсорбционной спектроскопии



1 — реометр, 2 — игольчатый клапан 3 — подача газа, 4 — четырехходовой стеклянный запорный кран, 5 — реактор вместимостью 25 мл 6 — кювета снабженная устройством для предотвращения конденсирования водяного пара, 7 — выход к вытяжному шкафу или эффективному кислотному газоочистителю 8 — ход луча в спектрометре, а — трубки соединительные гибкие

Черт 2

Общий вид аппарата для сжигания



1 — к земле, 2 — к трубопроводу

Черт. 3

ИНФОРМАЦИОННЫЕ ДАННЫЕ

1. ПОДГОТОВЛЕН И ВНЕСЕН ТК 195 «Материалы лакокрасочные»
2. УТВЕРЖДЕН И ВВЕДЕН В ДЕЙСТВИЕ Постановлением Госстандарта России от 16.09.92 № 1190
Настоящий стандарт подготовлен методом прямого применения международного стандарта ИСО 7252—84 «Лаки и краски. Определение общей массовой доли ртути. Метод беспламенной атомно-абсорбционной спектроскопии»
3. ВВЕДЕН ВПЕРВЫЕ
4. ССЫЛОЧНЫЕ НОРМАТИВНО-ТЕХНИЧЕСКИЕ ДОКУМЕНТЫ

Обозначение отечественного нормативно-технического документа	Обозначение соответствующего стандарта	Раздел, подраздел, пункт
ГОСТ 1770—74	ИСО 1042—83	Разд. 2, п. 5.15
ГОСТ 9980 2—86	ИСО 1512—74	Разд. 2, 6
ГОСТ 9980.2—86	ИСО 1513—80	Разд. 2, 6
ГОСТ 6709—72	ИСО 3696—87	Разд. 2, 4
ГОСТ 20292—74	ИСО 385/1—84	Разд. 2, п. 5.14
ГОСТ 20292—74	ИСО 648—77	Разд. 2, п. 5.16

Редактор *И. В. Виноградская*
Технический редактор *Г. А. Теребинкина*
Корректор *А. И. Зюбан*

Сдано в наб 17 12 92. Подп. в псч. 02.02 93. Усл. п. л 0,70 Усл. кр -отт. 0,70. Уч.-изд. л. 0,57.
Тираж 278 экз

Ордена «Знак Почета» Издательство стандартов, 107076, Москва, Колодезный пер., 14
Калужская типография стандартов, ул. Московская, 256, Зак. 3038