

**ГОСТ Р 50160—92  
(ИСО 5415—77)**

**ГОСУДАРСТВЕННЫЙ СТАНДАРТ РОССИЙСКОЙ ФЕДЕРАЦИИ**

---

**ВТУЛКИ ПЕРЕХОДНЫЕ С НАРУЖНЫМ  
КОНУСОМ 7:24 И ВНУТРЕННИМ КОНУСОМ  
МОРЗЕ С ВСТРОЕННЫМ ВИНТОМ**

**РАЗМЕРЫ**

**Издание официальное**

**БЗ 2—94**

**ГОССТАНДАРТ РОССИИ**

**Москва**

**ГОСУДАРСТВЕННЫЙ СТАНДАРТ РОССИЙСКОЙ ФЕДЕРАЦИИ****ВТУЛКИ ПЕРЕХОДНЫЕ С НАРУЖНЫМ КОНУСОМ  
7:24 И ВНУТРЕННИМ КОНУСОМ МОРЗЕ С  
ВСТРОЕННЫМ ВИНТОМ****Размеры****Reduction sleeves with 7/24 external  
and Morse internal taper and incorporated  
screw Dimensions****ГОСТ Р****50160—92****(ИСО 5415—77)**

ОКП 39 2831

**Дата введения 01.07.93**

1. Настоящий стандарт устанавливает размеры переходных втулок с наружным конусом 7:24 № 30, 40, 45, 50, 60 и внутренним конусом Морзе № 1—6 (конус Морзе № 4, 5, 6 — втулки типа В с принудительным движением или втулки типа А — без принудительного движения).

Втулки позволяют закрепить инструмент с коническим хвостовиком Морзе с резьбовым отверстием с помощью внутреннего винта.

Требования настоящего стандарта являются обязательными.

2. Размеры переходных втулок должны соответствовать указанным на чертеже и в таблице.

3. Конус Морзе — по ГОСТ 25557.

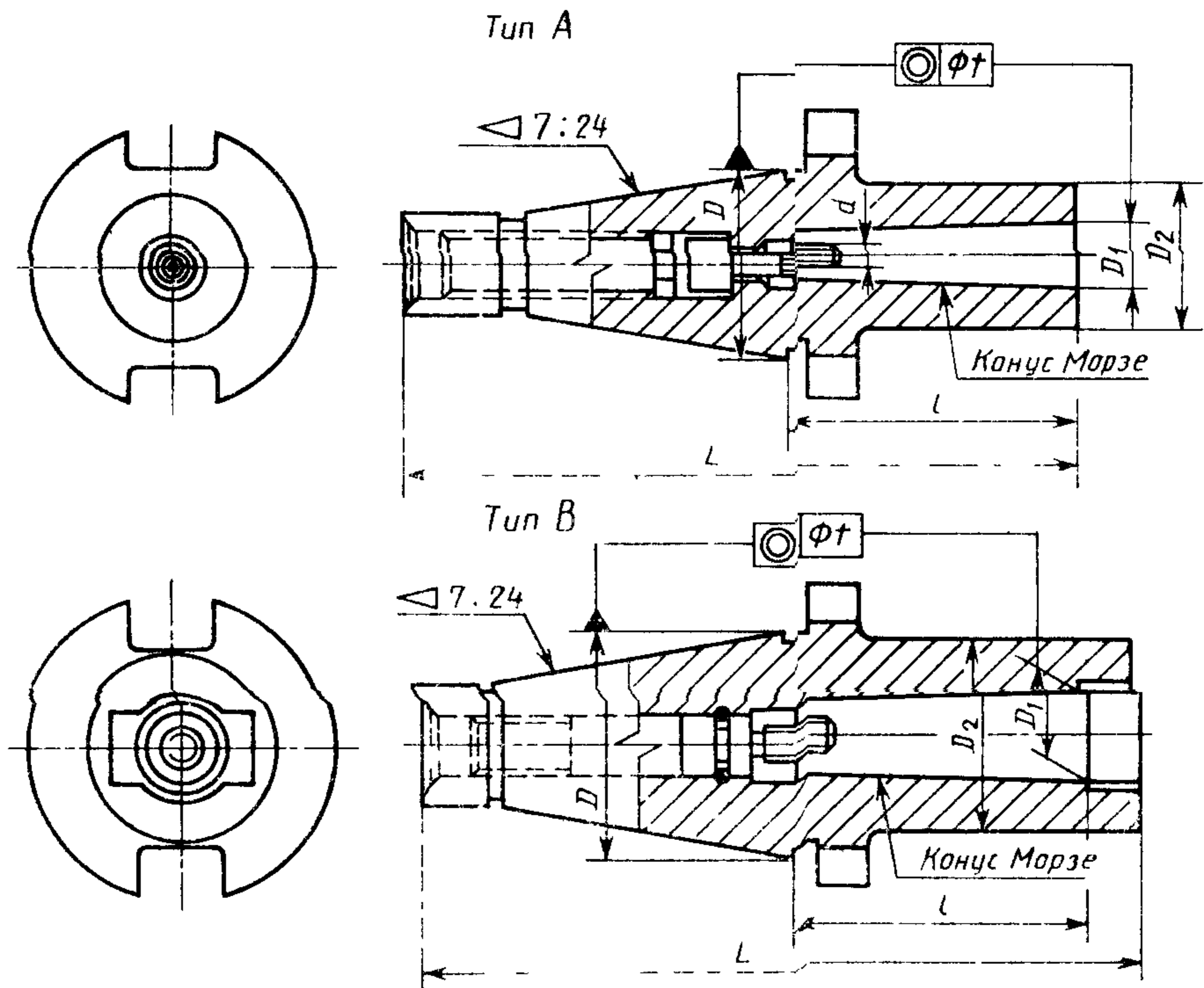
4. Размеры конусов 7:24 — по ГОСТ 25827.

**Издание официальное**

© Издательство стандартов, 1992

© Издательство стандартов, 1994

**Настоящий стандарт не может быть полностью или частично воспроизведен,  
тиражирован и распространен в качестве официального издания  
без разрешения Госстандарта России**



Примечание Чертеж не определяет конструкцию втулки, форму винта и метод крепления инструмента винтом

## Размеры, мм

Обозначение конуса		D	D <sub>1</sub>	D <sub>2</sub> для типа		d	L, не более, для типа		l, не более	t
7:24	Морзе			A	B		A	B		
30	1	31,75	12,065	25	—	M6	118	—	50	0,012
	2		17,780	32	—	M10				
40	1	44,45	12,065	25	—	M6	143	—	65	0,016
	2		17,780	32	—	M10				
	3		23,825	40	—	M12	158	—		
	4		31,267	48	63	M16	188	203		
45	2	57,15	17,780	32	—	M10	157	—	75	0,016
	3		23,825	40	—	M12				
	4		31,267	48	63	M16	182	197		
	5		44,399	63	78	M20	247	265		
50	2	69,85	17,780	32	—	M10	187	—	85	0,020
	3		23,825	40	—	M12	192	—		
	4		31,267	48	63	M16	212	227		
60	5	107,95	44,399	63	78	M20	292	310	120	0,020
	6		63,348	80	124	M24	327	352		

## ИНФОРМАЦИОННЫЕ ДАННЫЕ

**1. ПОДГОТОВЛЕН** Техническим комитетом по стандартизации ТК 95 «Инструмент»

### РАЗРАБОТЧИКИ

В. Д. Поляков, В. В. Андреев, А. З. Старосельский, М. В. Ганина

**2. УТВЕРЖДЕН И ВВЕДЕН В ДЕЙСТВИЕ** Постановлением Госстандарта России от 13.08.92 № 956

Настоящий стандарт подготовлен методом прямого применения международного стандарта ИСО 5415 «Втулки переходные с наружным конусом 7:24 с внутренним конусом Морзе с встроенным винтом» и полностью ему соответствует

**3. Срок проверки** — 1996 г., периодичность проверки — 5 лет

**4. ВВЕДЕН ВПЕРВЫЕ**

**5. ССЫЛОЧНЫЕ НОРМАТИВНО-ТЕХНИЧЕСКИЕ ДОКУМЕНТЫ**

Обозначение НТД, на который дана ссылка	Номер пункта
ГОСТ 25557—82	3
ГОСТ 25827—93	4

Редактор *А. Л. Владимиров*  
Технический редактор *В. Н. Прусакова*  
Корректор *Т. А. Васильева*

Сдано в набор 18.10.94, Подп. в печ. 10.11.94, Усл. печ. л. 0,35, Усл. кр.-отг. 0,35.  
Уч.-изд. л. 0,20, Тир. 537 экз. С 1797.

Ордена «Знак Почета» Издательство стандартов, 107076, Москва Колодезный пер., 14.  
Калужская типография стандартов, ул. Московская, 256, Зак. 1994  
ПЛР № 040138