

**ГОСТ Р 50133—92
(ИСО 3540—76)**

ГОСУДАРСТВЕННЫЙ СТАНДАРТ РОССИЙСКОЙ ФЕДЕРАЦИИ

**КРАСЯЩИЕ ЛЕНТЫ НА БУМАЖНОЙ
ИЛИ ПОЛИМЕРНОЙ ОСНОВЕ**

ХАРАКТЕРИСТИКИ СЕРДЕЧНИКОВ

Издание официальное

БЗ 6—92/660

**ГОССТАНДАРТ РОССИИ
Москва**

ГОСУДАРСТВЕННЫЙ СТАНДАРТ РОССИЙСКОЙ ФЕДЕРАЦИИ**КРАСЯЩИЕ ЛЕНТЫ НА БУМАЖНОЙ
ИЛИ ПОЛИМЕРНОЙ ОСНОВЕ**

Характеристики сердечников

Paper or plastic printing ribbons.
Characteristics of cores**ГОСТ Р****50133—92****(ИСО 3540—76)**

ОКП 42 6910

Дата введения 01.01.93**1. НАЗНАЧЕНИЕ И ОБЛАСТЬ ПРИМЕНЕНИЯ**

Настоящий стандарт распространяется на сердечники катушек, предназначенных для красящих лент шириной 8 мм на бумажной или полимерной основе, применяемых в пишущих и печатных устройствах систем информационной технологии и устанавливает основные размеры сердечников.

Требования настоящего стандарта являются обязательными.

2. РАЗМЕРЫ СЕРДЕЧНИКОВ

Размеры сердечников (черт. 1):

диаметр внутреннего отверстия: $18^{+0,2}_0$ мм;

наружный диаметр: от 38 до 40 мм;

ширина обода $H_e: (8 \pm 0,1)$ мм;

ширина ступицы $H_i: H_i < H_e$.

3. ДОПОЛНИТЕЛЬНЫЕ ЭЛЕМЕНТЫ В СЕРДЕЧНИКАХ

Сердечники могут быть с одним или двумя отверстиями в диске катушки и с шпоночным пазом (черт. 2).

3.1. Размеры и расположение отверстий

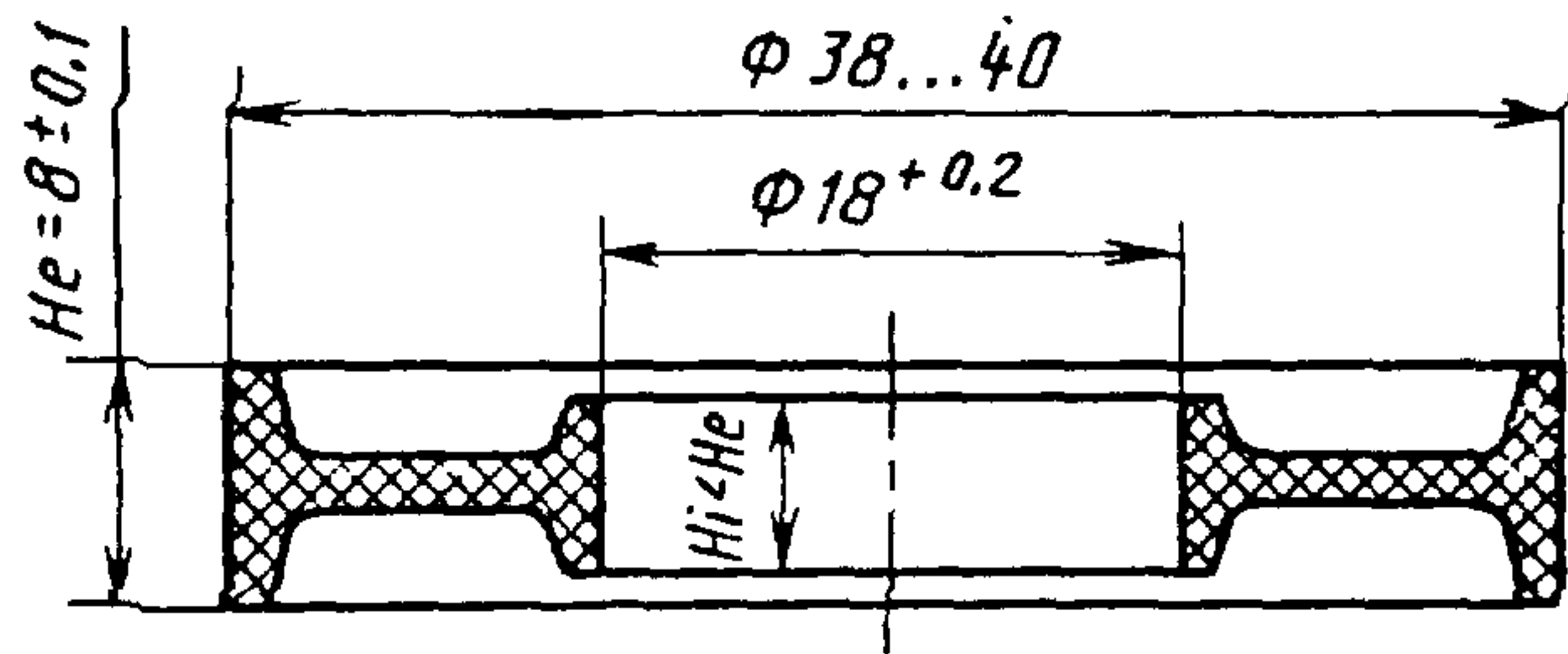
Если требуется одно — два отверстия в диске катушки, их размеры должны быть диаметром $4^{+0,2}_0$ мм и их центры должны быть расположены диаметрально противоположно друг другу по окружности, диаметр которой $(28,5 \pm 0,05)$ мм.

Издание официальное

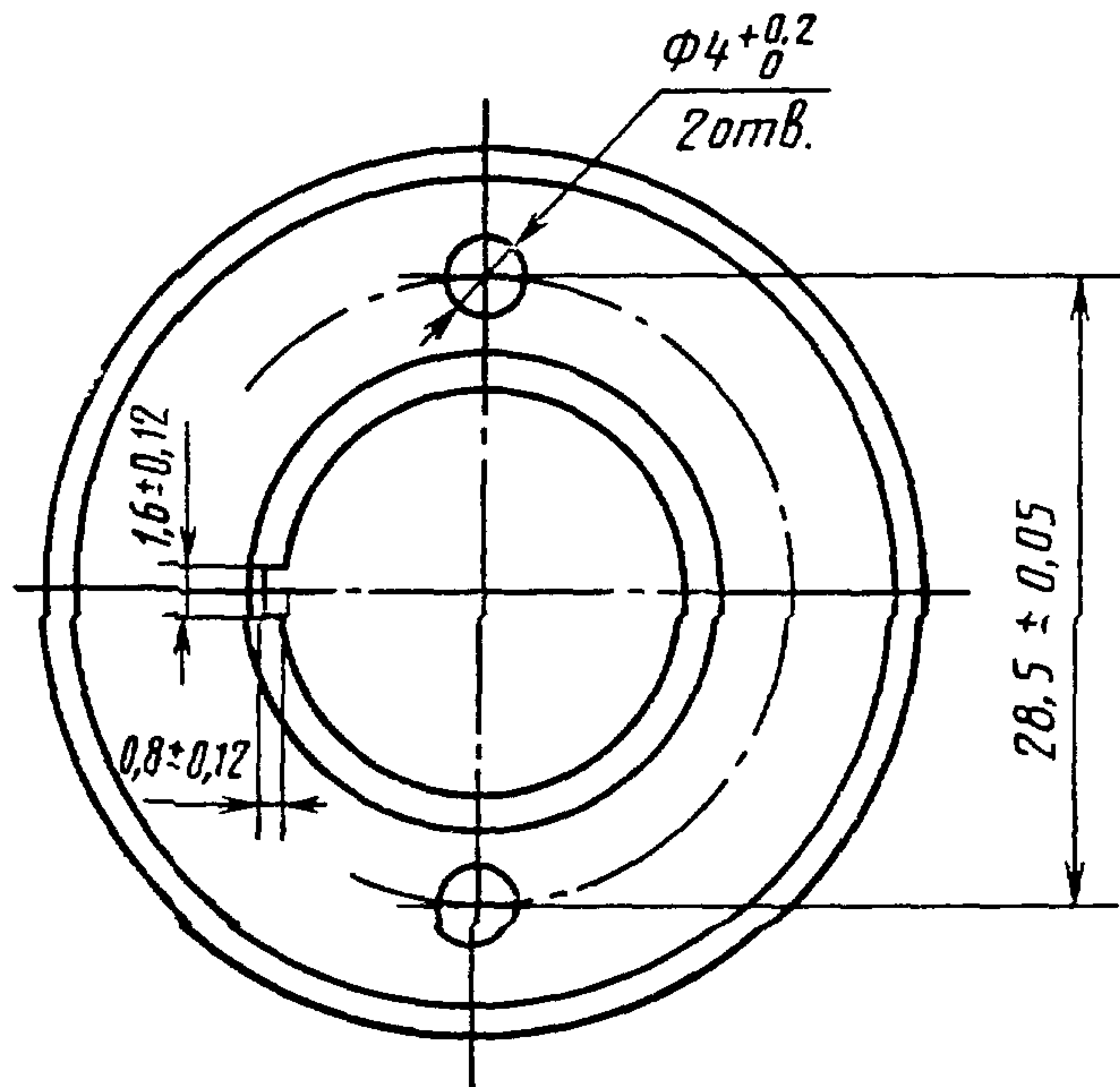
© Издательство стандартов, 1992

Настоящий стандарт не может быть полностью или частично воспроизведен, тиражирован и распространен без разрешения Госстандарта России

3.2. Размеры шпоночного паза
 Если требуется шпоночный паз, то его размеры должны быть: ширина $(1,6 \pm 0,12)$ мм и глубина $(0,8 \pm 0,12)$ мм.



Черт. 1



Черт. 2

ИНФОРМАЦИОННЫЕ ДАННЫЕ

1. ПОДГОТОВЛЕН И ВНЕСЕН ТК 225 «Средства механизации и автоматизации управленческого и инженерно-технического труда»
2. УТВЕРЖДЕН И ВВЕДЕН В ДЕЙСТВИЕ Постановлением Госстандарта России от 11.08.92 № 926
Настоящий стандарт подготовлен методом прямого применения международного стандарта ИСО 3540—76 «Красящие ленты на бумажной или полимерной основе. Характеристики сердечников» и полностью ему соответствует
3. Срок проверки — 1997 г., периодичность — 5 лет

Редактор *В. М. Лысенкина*
Технический редактор *В. Н. Малькова*
Корректор *А. В. Прокофьева*

Сдано в наб. 09.09.92 Подп к печ. 22.10.92 Усл. п. л. 0,25. Усл. кр.-отт. 0,25. Уч.-изд. л. 0,14.
Тираж 98 экз.

Ордена «Знак Почета» Издательство стандартов, 123557, Москва, ГСП, Новопресненский пер., 3
Тип. «Московский печатник». Москва, Лялин пер., 6 Зак 1486