

ГОСТ Р 50126—92
(ИСО 6170—83)

ГОСУДАРСТВЕННЫЙ СТАНДАРТ РОССИЙСКОЙ ФЕДЕРАЦИИ

**ОБОРУДОВАНИЕ ПРЯДИЛЬНОЕ
СУЧИЛЬНЫЕ РУКАВА
ДЛЯ ЧЕСАЛЬНЫХ МАШИН**

РАЗМЕРЫ

Издание официальное

БЗ 5—92/609

ГОССТАНДАРТ РОССИИ
Москва

ГОСУДАРСТВЕННЫЙ СТАНДАРТ РОССИЙСКОЙ ФЕДЕРАЦИИ

**ОБОРУДОВАНИЕ ПРЯДИЛЬНОЕ
СУЧИЛЬНЫЕ РУКАВА ДЛЯ ЧЕСАЛЬНЫХ
МАШИН**

Размеры

Spinning machinery
Condenser rubbers for cards
Dimensions

**ГОСТ Р
50126—92
(ИСО 6170—83)**

ОКП 96 7139

Дата введения 01.07.93

1. НАЗНАЧЕНИЕ И ОБЛАСТЬ ПРИМЕНЕНИЯ

Настоящий стандарт устанавливает основные размеры сучильных рукавов для чесальных машин.

Требования настоящего стандарта являются обязательными.

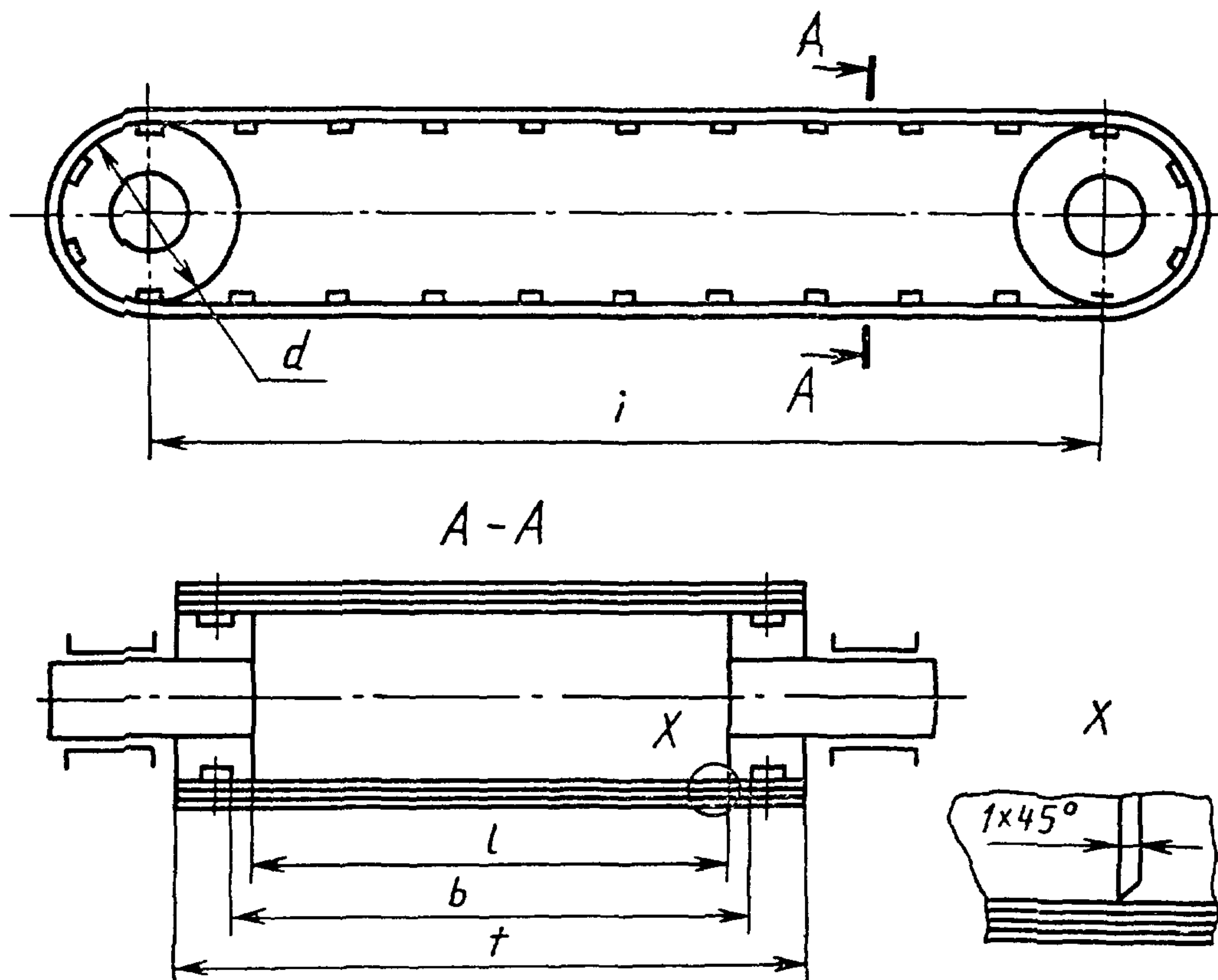
Издание официальное

© Издательство стандартов, 1992

Настоящий стандарт не может быть полностью или частично воспроизведен, тиражирован и распространен без разрешения Госстандарта России

2. ТЕРМИНОЛОГИЯ И ОБОЗНАЧЕНИЯ

Сучильные рукава с валиками



- d — диаметр валика;
- i — среднее расстояние между центрами валиков;
- i_{\max} — максимальное расстояние между центрами валиков;
- i_{\min} — минимальное расстояние между центрами валиков;
- l — ширина валика;
- b — расстояние между заклепками внутри сучильного рукава;
- t — общая ширина сучильного рукава;
- c — внутренний периметр сучильного рукава (исключая заклепки);
- n — число рифлей на 100 мм на внешней поверхности сучильного рукава;
- p — шаг, расстояние между центрами рифлей.

3. РАЗМЕРЫ

Таблица 1

Основные размеры сучильных рукавов

мм		
<i>b</i>	<i>t</i>	<i>c</i>
$l+10$	$l+(60 \dots 80)$	900; 940; 970; 1010; 1050; 1200

Таблица 2

Число рифлей на внешней поверхности и соответствующий шаг

Число рифлей на 100 мм $n,$ $\frac{1}{100 \text{ мм}}$	Шаг $P,$ мм	Пред. откл.
0	—	—
16	6,25	±5%
20	5	
24	4,2	
65	1,5	

4. ОБОЗНАЧЕНИЕ

Обозначение сучильного рукава должно включать следующую информацию в порядке, приведенном ниже:

- название;
- внутренний периметр сучильного рукава (исключая заклепки);
- общую ширину сучильного рукава;
- расстояние между заклепками внутри сучильного рукава;
- число рифлей на 100 мм на внешней поверхности сучильного рукава;
- ссылку на настоящий стандарт.

Пример условного обозначения сучильного рукава $c=1010$ мм, $t=2630$ мм, $b=2560$ мм и $n=20 \frac{1}{100 \text{ мм}}$ ($p=5$ мм):

Сучильный рукав $1010 \times 2630 \times 2560 - 20$ ГОСТ Р 50126—92

ИНФОРМАЦИОННЫЕ ДАННЫЕ

1. ПОДГОТОВЛЕН И ВНЕСЕН Техническим комитетом ТК 314 «Текстильные машины и оснастка»
2. УТВЕРЖДЕН И ВВЕДЕН В ДЕЙСТВИЕ Постановлением Госстандарта России от 07.08.92 № 914
Настоящий стандарт подготовлен методом прямого применения международного стандарта ИСО 6170—83 «Прядильные машины. Сучильные рукава для чесальных машин» и полностью ему соответствует
3. Срок проверки 1997 г., периодичность проверки — 5 лет
4. ВВЕДЕН ВПЕРВЫЕ

Редактор *А. Л. Владимиров*
Технический редактор *В. Н. Малькова*
Корректор *Р. Н. Корчагина*

Сдано в наб. 07.09.92 Подп. к печ. 20.10.92 Усл. п. л. 0,375. Усл. кр.-отт. 0,375. Уч.-изд. л. 0,15.
Тираж 73 экз.

Ордена «Знак Почета» Издательство стандартов, 123557, Москва, ГСП, Новопресненский пер., 3
Тип. «Московский печатник». Москва, Лялин пер., 6. Зак. 1484