

**ГОСТ Р 41.82—99  
(Правила ЕЭК ООН № 82)**

**ГОСУДАРСТВЕННЫЙ СТАНДАРТ РОССИЙСКОЙ ФЕДЕРАЦИИ**

---

**ЕДИНООБРАЗНЫЕ ПРЕДПИСАНИЯ,  
КАСАЮЩИЕСЯ ОФИЦИАЛЬНОГО  
УТВЕРЖДЕНИЯ ФАР ДЛЯ МОПЕДОВ,  
ОБОРУДОВАННЫХ ГАЛОГЕННЫМИ  
ЛАМПАМИ НАКАЛИВАНИЯ (ТИПА HS2)**

**Издание официальное**

**БЗ 8—99**

**ГОССТАНДАРТ РОССИИ  
Москва**

Предисловие

1 РАЗРАБОТАН Всероссийским научно-исследовательским институтом стандартизации и сертификации в машиностроении (ВНИИНМАШ) на основе Правил ЕЭК ООН № 82, принятых Рабочей группой по конструкции транспортных средств КВТ ЕЭК ООН

ВНЕСЕН Госстандартом России

2 ПРИНЯТ И ВВЕДЕН В ДЕЙСТВИЕ Постановлением Госстандарта России от 26 мая 1999 г. № 184

3 Настоящий стандарт представляет собой идентичный текст Правил ЕЭК ООН № 82 (документ E/ECE/324-E/ECE/TRANS/505/Rev.1/Add.81, дата вступления в силу 17.03.89) «Единообразные предписания, касающиеся официального утверждения фар для мопедов, оборудованных галогенными лампами накаливания (типа HS2)»

4 ВВЕДЕН ВПЕРВЫЕ

© ИПК Издательство стандартов, 2000

Настоящий стандарт не может быть полностью или частично воспроизведен, тиражирован и распространен в качестве официального издания без разрешения Госстандарта России

## Содержание

1 Область применения . . . . .	1
2 Определение . . . . .	1
3 Заявка на официальное утверждение . . . . .	1
4 Маркировка. . . . .	2
5 Официальное утверждение. . . . .	2
6 Общие спецификации . . . . .	2
7 Особые спецификации. . . . .	3
8 Соответствие производства . . . . .	3
9 Санкции, налагаемые за несоответствие производства . . . . .	3
10 Модификация типа фары и распространение официального утверждения . . . . .	3
11 Окончательное прекращение производства . . . . .	4
12 Наименования и адреса технических служб, уполномоченных проводить испытания для официального утверждения, и административных органов. . . . .	4
Приложение 1 Сообщение, касающееся официального утверждения, распространения офи- циального утверждения, отказа в официальном утверждении, отмены офи- циального утверждения, окончательного прекращения производства типа фары на основании Правил ЕЭК ООН № 82 . . . . .	5
Приложение 2 Пример схемы знака официального утверждения . . . . .	6
Приложение 3 Фотометрические измерения. . . . .	6
Приложение 4 Цвет излучаемого света. . . . .	7

ГОСУДАРСТВЕННЫЙ СТАНДАРТ РОССИЙСКОЙ ФЕДЕРАЦИИ

---

**ЕДИНООБРАЗНЫЕ ПРЕДПИСАНИЯ, КАСАЮЩИЕСЯ ОФИЦИАЛЬНОГО  
УТВЕРЖДЕНИЯ ФАР ДЛЯ МОПЕДОВ, ОБОРУДОВАННЫХ ГАЛОГЕННЫМИ  
ЛАМПАМИ НАКАЛИВАНИЯ (ТИПА HS2)**

Uniform provisions concerning the approval of moped headlamps equipped with  
filament halogen lamps (HS2)

---

Дата введения 2000—07—01

Настоящий стандарт вводит в действие Правила ЕЭК ООН № 82 (далее — Правила)

## **1 Область применения**

Настоящие Правила применяются для официального утверждения фар, оборудованных галогенными лампами накаливания (типа HS2), которые устанавливаются на мопедах и приравняемых к ним транспортных средствах.

## **2 Определение**

В настоящих Правилах применяют следующие термины с соответствующими определениями:  
**фары различных типов:** Фары, которые отличаются между собой:

- 2.1 фабричной или торговой маркой;
- 2.2 характеристиками оптической системы;
- 2.3 добавлением или исключением элементов, способных изменить оптические результаты путем отражения, преломления или поглощения. Изменение цвета луча, испускаемого фарой, прочие характеристики которой остаются неизменными, не является изменением типа фары. Поэтому таким фарам присваивается тот же номер официального утверждения.

## **3 Заявка на официальное утверждение**

3.1 Заявка на официальное утверждение представляется владельцам фабричной или торговой марки или его надлежащим образом уполномоченным представителем.

3.2 К заявке на официальное утверждение должны быть приложены:

3.2.1 достаточно подробные для идентификации типа чертежи в трех экземплярах (4.2 и 5.3), на которых дается вид лампы спереди и сбоку в разрезе с детальным изображением оптических канавок рассеивателя (при наличии таковых);

3.2.2 краткое техническое описание;

3.2.3 образцы:

3.2.3.1 два образца с бесцветными рассеивателями;

3.2.3.2 два образца для испытания цветного фильтра или экрана (или цветного рассеивателя).

3.3 До предоставления официального утверждения типа компетентный орган должен проверить наличие удовлетворительных мер по обеспечению эффективного контроля за соответствием производства.

## 4 Маркировка<sup>1)</sup>

4.1 На фарах, представляемых на официальное утверждение, должна быть проставлена фабричная или торговая марка предприятия, сделавшего заявку на официальное утверждение; эта марка должна быть четкой и нестираемой.

4.2 На рассеивателе и корпусе<sup>1)</sup> каждой фары должно быть предусмотрено место достаточного размера для знака официального утверждения; это место должно быть обозначено на чертежах, упомянутых в 3.2.1.

## 5 Официальное утверждение

5.1 Если все образцы типа фары, предъявленные во исполнение 3.2.3, удовлетворяют предписаниям настоящих Правил, то данный тип оптического элемента считается официально утвержденным.

5.2 Каждому официально утвержденному типу фары присваивается номер официального утверждения, первые две цифры которого (в настоящее время 00 для Правил в их первоначальном варианте) представляют собой номер последней серии поправок, содержащих основные технические изменения, включенные в Правила к моменту предоставления официального утверждения. Присвоенный таким образом номер не может быть присвоен той же договаривающейся стороной другому типу фары, на который распространяются настоящие Правила<sup>2)</sup>.

5.3 Стороны Соглашения, применяющие настоящие Правила, уведомляются об официальном утверждении, о распространении официального утверждения или об отказе в официальном утверждении типа фары на основании настоящих Правил посредством карточки, соответствующей образцу, приведенному в приложении 1.

5.4 На каждой фаре, соответствующей типу, официально утвержденному на основании настоящих Правил, должен проставляться в местах, указанных в 4.2, помимо маркировки, предписанной в 4.1, международный знак официального утверждения<sup>3)</sup>, состоящий из:

5.4.1 круга, в котором проставлена буква «Е», за которой следует отличительный номер страны, предоставившей официальное утверждение<sup>4)</sup>;

5.4.2 номера официального утверждения.

5.5 Маркировка, указанная в 5.4, должна быть четкой и нестираемой.

5.6 В приложении 2 приведена в качестве примера схема знака официального утверждения.

## 6 Общие спецификации

6.1 Каждый из образцов должен удовлетворять спецификациям, указанным в разделе 7.

6.2 Фары должны быть сконструированы и изготовлены таким образом, чтобы при нормальных условиях эксплуатации и вибрации, которой они могут при этом подвергаться, обеспечивалась их исправная работа и чтобы они сохраняли предписанные в настоящих Правилах характеристики.

<sup>1)</sup> Если рассеиватель невозможно отделить от корпуса, то достаточно предусмотреть такое место на рассеивателе.

<sup>2)</sup> Изменение цвета луча, испускаемого фарой, прочие характеристики которой остаются неизменными, не является изменением типа фары. В этой связи таким фарам присваивается тот же номер официального утверждения (см. 2.3).

<sup>3)</sup> Если в различных типах фары используются одинаковые рассеиватели или отражатели, то на таких рассеивателях и отражателях могут быть нанесены разные знаки официального утверждения этих типов фар при условии, что номер официального утверждения, присвоенный конкретному типу фары, может быть идентифицирован безошибочно.

<sup>4)</sup> 1 — Германия, 2 — Франция, 3 — Италия, 4 — Нидерланды, 5 — Швеция, 6 — Бельгия, 7 — Венгрия, 8 — Чешская Республика, 9 — Испания, 10 — Югославия, 11 — Соединенное Королевство, 12 — Австрия, 13 — Люксембург, 14 — Швейцария, 15 — не присвоен, 16 — Норвегия, 17 — Финляндия, 18 — Дания, 19 — Румыния, 20 — Польша, 21 — Португалия, 22 — Российская Федерация, 23 — Греция, 24 — Ирландия, 25 — Хорватия, 26 — Словения, 27 — Словакия, 28 — Беларусь, 29 — Эстония, 30 — не присвоен, 31 — Босния и Герцеговина, 32 Латвия, 33—36 — не присвоены, 37 — Турция, 38—39 — не присвоены и 40 — бывшая югославская Республика Македония, 41 — не присвоен, 42 — Европейское сообщество (Официальные утверждения предоставляются его государствами-членами с использованием их соответствующего символа ЕЭК), 43 — Япония. Последующие порядковые номера присваиваются другим странам в хронологическом порядке ратификации ими соглашения о принятии единообразных технических предписаний для колесных транспортных средств, предметов оборудования и частей, которые могут быть установлены и (или) использованы на колесных транспортных средствах, и об условиях взаимного признания официальных утверждений, выдаваемых на основе этих предписаний, или в порядке их присоединения к этому Соглашению. Присвоенные им таким образом номера сообщаются Генеральным секретарем Организации Объединенных Наций Договаривающимся сторонам Соглашения.

6.3 Детали, предназначенные для крепления лампы накаливания в отражателе, должны быть такими, чтобы даже в темноте лампу можно было установить только в надлежащем положении.

## 7 Особые спецификации

7.1 Правильное положение рассеивателя в оптической системе должно быть четко обозначено, и рассеиватель должен фиксироваться в этом положении во избежание проворачивания.

7.2 Для измерения освещенности, которую дает фара, используется измерительный экран, описанный в приложении 3, и эталонная галогенная лампа накаливания с гладкой и бесцветной колбой, относящаяся к категории HS2, указанной в Правилах ЕЭК ООН № 37.

Эталонная галогенная лампа накаливания должна быть отрегулирована на соответствующий контрольный световой поток в соответствии с величинами, предписанными для этих ламп в Правилах ЕЭК ООН № 37, работающих на номинальном напряжении 6 В.

7.3 Луч ближнего света должен иметь четкую светотеневую границу, чтобы с ее помощью можно было практически осуществить удовлетворительное регулирование. Светотеневая граница должна быть горизонтальной и по возможности прямой на горизонтальном участке шириной не менее  $\pm 2250$  мм на расстоянии 25 м.

Фара, отрегулированная<sup>1)</sup> в соответствии с приложением 3, должна удовлетворять содержащимся в нем требованиям.

7.4 Распределение освещенности в поперечном направлении не должно ухудшать видимости.

7.5 Освещенность экрана измеряется с помощью приемника света с полезной площадью, вписывающейся в квадрат со стороной 65 мм.

## 8 Соответствие производства

8.1 Каждая фара, на которой проставлен знак официального утверждения, предусмотренный в настоящих Правилах, должна соответствовать официально утвержденному типу и отвечать требованиям настоящих Правил.

8.2 Однако при произвольной выборке образцов серийного производства предписываемые максимальные и минимальные значения силы испускаемого света (измеренные с помощью эталонной галогенной лампы накаливания, упомянутой в 7.2) должны соответственно составлять не менее 80 % минимальных значений и не должны превышать 120 % максимальных значений, указанных в приложении 3.

## 9 Санкции, налагаемые за несоответствие производства

9.1 Официальное утверждение типа фары, предоставленное на основании настоящих Правил, может быть отменено, если не соблюдаются изложенные выше требования.

9.2 Если какая-либо Сторона Соглашения, применяющая настоящие Правила, отменяет предоставленное ею ранее официальное утверждение, то она немедленно сообщает об этом другим Договаривающимся сторонам, применяющим настоящие Правила, посредством карточки сообщения, соответствующей образцу, приведенному в приложении 1.

## 10 Модификация типа фары и распространение официального утверждения

10.1 Любая модификация типа фары доводится до сведения административного органа, который предоставил официальное утверждение данному типу фары. Этот орган может:

10.1.1 либо прийти к заключению, что внесенные изменения не будут иметь значительных отрицательных последствий и что в любом случае данная фара по-прежнему удовлетворяет предписаниям;

10.1.2 либо потребовать нового протокола технической службы, уполномоченной проводить испытания.

10.2 Подтверждение официального утверждения или отказ в официальном утверждении направляется вместе с перечнем изменений Сторонам Соглашения, применяющим настоящие Правила, в соответствии с требованиями 5.3.

<sup>1)</sup> Необходимо предусмотреть возможность регулирования фары с вертикальной плоскости.

10.3 Компетентный орган, распространивший официальное утверждение, присваивает такому распространению соответствующий серийный номер и уведомляет об этом другие Стороны Соглашения 1958 г., применяющие настоящие Правила, посредством карточки сообщения, соответствующей образцу, приведенному в приложении 1.

### **11 Окончательное прекращение производства**

Если владелец окончательного утверждения окончательно прекращает производство какого-либо типа фары, официально утвержденного на основании настоящих Правил, то он должен информировать об этом компетентный орган, предоставивший официальное утверждение. По получении соответствующего сообщения этот компетентный орган уведомляет об этом другие Стороны Соглашения 1958 г., применяющие настоящие Правила, посредством карточки сообщения, соответствующей образцу, приведенному в приложении 1.

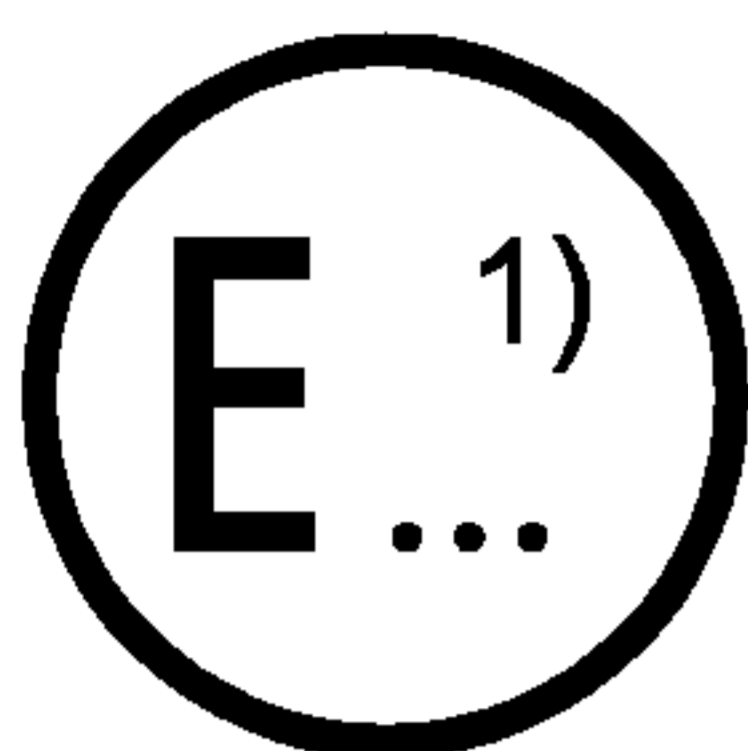
### **12 Наименования и адреса технических служб, уполномоченных проводить испытания для официального утверждения, и административных органов**

Стороны Соглашения 1958 г., применяющие настоящие Правила, должны сообщить Секретариату Организации Объединенных Наций наименования и адреса технических служб, уполномоченных проводить испытания для официального утверждения, а также административных органов, которые предоставляют официальное утверждение и которым следует направлять выдаваемые в других странах регистрационные карточки официального утверждения, распространения официального утверждения, отказа в официальном утверждении, отмены официального утверждения.

ПРИЛОЖЕНИЕ 1  
(обязательное)

СООБЩЕНИЕ

[максимальный формат: А4 (210×297 мм)]



направленное \_\_\_\_\_  
наименование административного органа

касающееся<sup>2)</sup>:

**ОФИЦИАЛЬНОГО УТВЕРЖДЕНИЯ,  
РАСПРОСТРАНЕНИЯ ОФИЦИАЛЬНОГО УТВЕРЖДЕНИЯ,  
ОТКАЗА В ОФИЦИАЛЬНОМ УТВЕРЖДЕНИИ,  
ОТМЕНЫ ОФИЦИАЛЬНОГО УТВЕРЖДЕНИЯ,  
ОКОНЧАТЕЛЬНОГО ПРЕКРАЩЕНИЯ ПРОИЗВОДСТВА**

типа фары на основании Правил ЕЭК ООН № 82

Официальное утверждение № \_\_\_\_\_ Распространение № \_\_\_\_\_

1 Тип фары \_\_\_\_\_

2 Фара с бесцветной лампой, излучающая белый свет/желтый селективный свет<sup>2)</sup> \_\_\_\_\_

3 Фабричная или торговая марка \_\_\_\_\_

4 Наименование и адрес предприятия-изготовителя \_\_\_\_\_

5 В соответствующих случаях фамилия и адрес представителя предприятия-изготовителя \_\_\_\_\_

6 Дата представления на официальное утверждение \_\_\_\_\_

7 Техническая служба, уполномоченная проводить испытания на официальное утверждение \_\_\_\_\_

8 Дата протокола, выданного этой службой \_\_\_\_\_

9 Номер протокола, выданного этой службой \_\_\_\_\_

10 Официальное утверждение представлено, в официальном утверждении отказано, официальное утверждение распространено, официальное утверждение отменено<sup>2)</sup> \_\_\_\_\_

11 Место \_\_\_\_\_

12 Дата \_\_\_\_\_

13 Подпись \_\_\_\_\_

14 Фара изображена на прилагаемом чертеже № \_\_\_\_\_, на котором проставлен номер официального утверждения.

15 К настоящему сообщению прилагается перечень документов, которые направлены административной службе, предоставившей официальное утверждение, и которые можно получить по соответствующей заявке.

<sup>1)</sup> Отличительный номер страны, предоставившей официальное утверждение, распространившей официальное утверждение, отказавшей в официальном утверждении, отменившей официальное утверждение. См. положение настоящих Правил, касающееся официального утверждения.

<sup>2)</sup> Ненужное вычеркнуть.



ПРИЛОЖЕНИЕ 2  
(обязательное)

Пример схемы знака официального утверждения

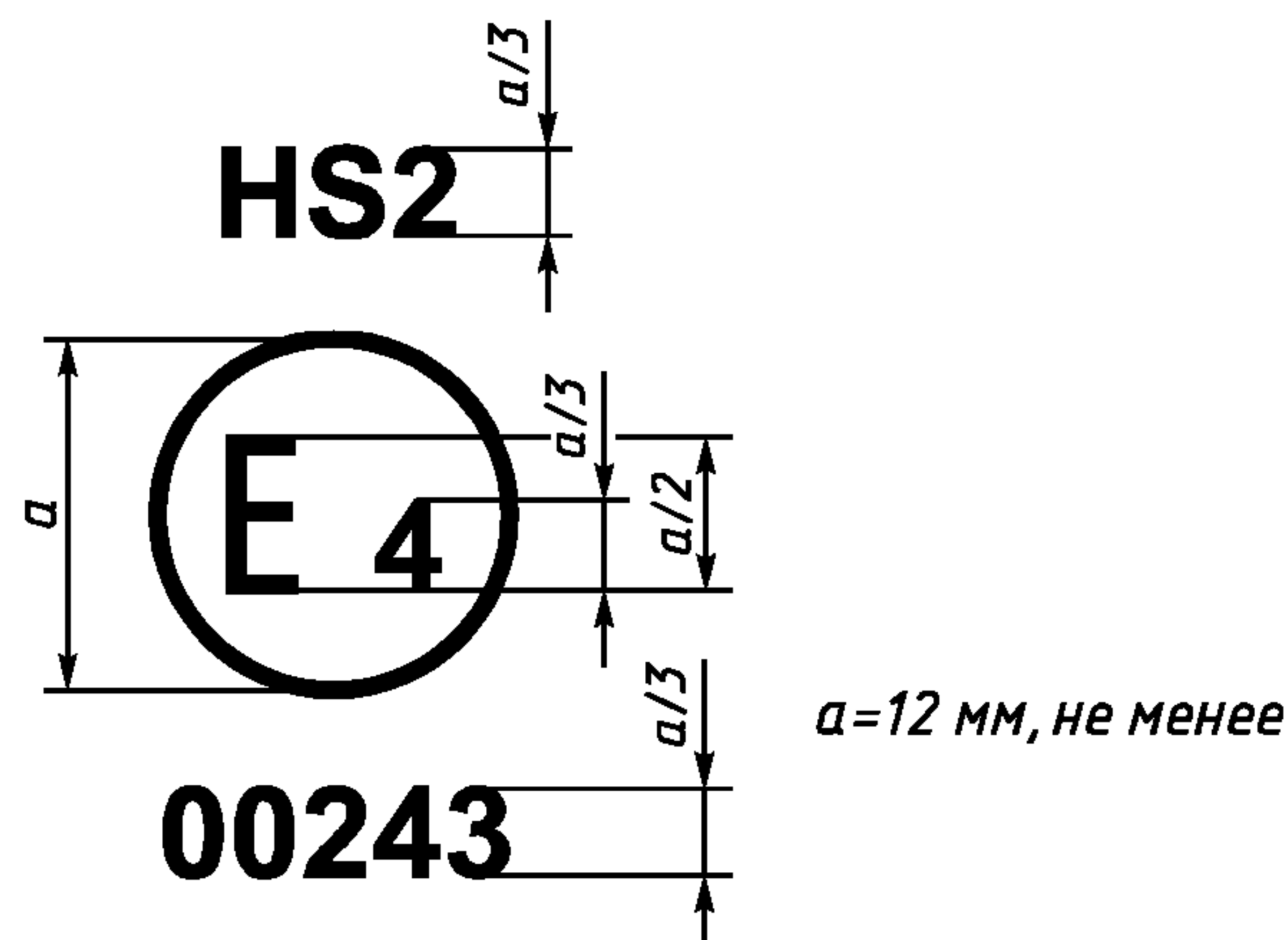


Рисунок 2.1

Фара, на которой проставлен указанный выше номер официального утверждения, официально утверждена в Нидерландах (E 4) на основании настоящих Правил, под номером официального утверждения 00243. Первые две цифры номера официального утверждения означают, что официальное утверждение было предоставлено в соответствии с требованиями настоящих Правил в их первоначальном варианте.

ПРИЛОЖЕНИЕ 3  
(обязательное)

Фотометрические измерения

1 При измерениях измерительный экран устанавливается перед фарой на расстоянии 25 м перпендикулярно к линии, соединяющей нить накала лампы с точкой *HV*; линия *H—H* должна быть горизонтальной.

2 По горизонтали фара должна быть направлена таким образом, чтобы центр луча проходил по вертикальной линии *V—V*.

3 По вертикали фара должна быть направлена так, чтобы светотеневая граница проходила на 250 мм ниже линии *H—H*. Она должна находиться в положении как можно более близком к горизонтальному.

4 После ориентировки фары в соответствии с приведенными выше пунктами 2 и 3 она должна соответствовать следующим условиям:

Таблица 3.1

Точка измерения	Освещенность <i>E</i> , лк
Любая точка на и выше линии <i>H—H</i>	$\leq 0,7$
Любая точка на линии <i>35L—35R</i> , за исключением <i>35V</i>	$\geq 1$
Точка <i>35V</i>	$\geq 2$
Любая точка на линии <i>25L—25R</i>	$\geq 2$
Любая точка на линии <i>15L—15R</i>	$\geq 0,5$

5 Измерительный экран

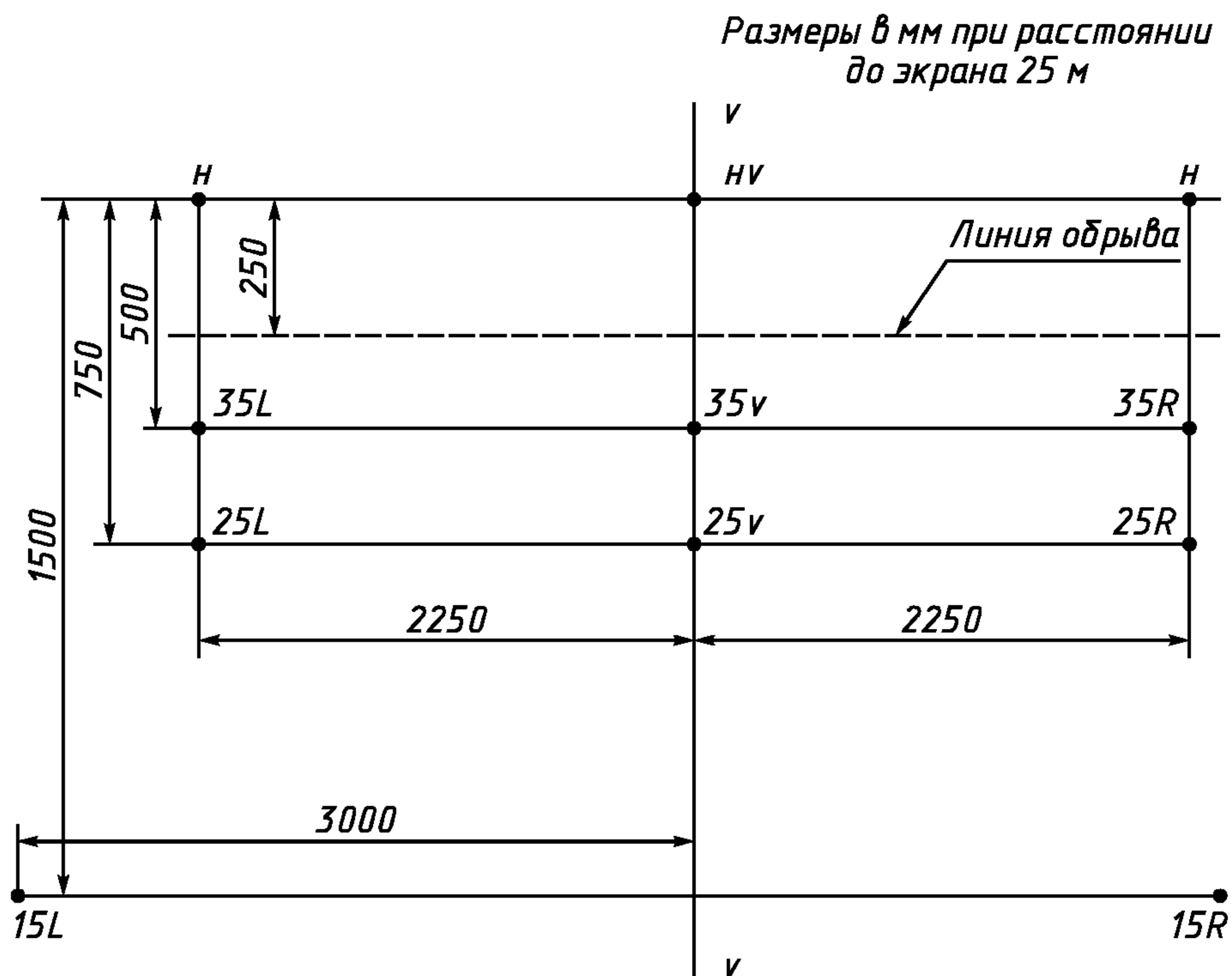


Рисунок 3.1

**ПРИЛОЖЕНИЕ 4**  
(обязательное)

**Цвет излучаемого света**

- 1 Фары могут излучать белый или желтый селективный свет.  
2 Хроматические характеристики желтого селективного света, предел в сторону:

$$\begin{aligned} \text{красного} & - y \geq 0,138 + 0,580 x \\ \text{зеленого} & - y \leq 1,29 x - 0,100 \\ \text{белого} & - y \geq -x + 0,966 \\ \text{спектральной величины} & - y \leq x + 0,992 \end{aligned}$$

- 3 Хроматические характеристики белого света, предел в сторону:

$$\begin{aligned} \text{голубого} & - x \geq 0,310 \\ \text{желтого} & - x \leq 0,500 \\ \text{зеленого} & - y \leq 0,150 + 0,640 x \\ \text{зеленого} & - y \leq 0,440 \\ \text{пурпурного} & - y \geq 0,050 + 0,750 x \\ \text{красного} & - y \geq 0,382 \end{aligned}$$

**Примечание** — Статья 3 Соглашения, к которому прилагаются настоящие Правила, не препятствует Договаривающимся сторонам запрещать установку на официально утверждаемых ими транспортных средствах фар, излучающих белый или желтый селективный свет.

УДК 629.118.35.066:621.32:006.354

ОКС 43.140

Д31

ОКП 45 2930

Ключевые слова: мопеды, галогенные лампы накаливания, маркировка, спецификации, фотометрические характеристики, цвет излучаемого света, испытания

---

Редактор *Р.Г. Говердовская*  
Технический редактор *Л.А. Кузнецова*  
Корректор *М.С. Кабашова*  
Компьютерная верстка *В.И. Грищенко*

Изд. лиц. № 02354 от 14.07.2000. Сдано в набор 18.09.2000. Подписано в печать 13.11.2000. Усл. печ. л. 1,40.  
Уч.-изд. л. 0,75. Тираж 164 экз. С 6189. Зак. 1012.

---

ИПК Издательство стандартов, 107076, Москва, Колодезный пер., 14.  
Набрано в Издательстве на ПЭВМ  
Филиал ИПК Издательство стандартов — тип. “Московский печатник”, 103062, Москва, Лялин пер., 6.  
Плр № 080102