

ГОСТ Р 41.76—99
(Правила ЕЭК ООН № 76)

ГОСУДАРСТВЕННЫЙ СТАНДАРТ РОССИЙСКОЙ ФЕДЕРАЦИИ

**ЕДИНООБРАЗНЫЕ ПРЕДПИСАНИЯ,
КАСАЮЩИЕСЯ ОФИЦИАЛЬНОГО
УТВЕРЖДЕНИЯ ФАР ДАЛЬНОГО
И БЛИЖНЕГО СВЕТА ДЛЯ МОПЕДОВ**

Издание официальное

БЗ 8—99

ГОССТАНДАРТ РОССИИ
Москва

Предисловие

1 РАЗРАБОТАН Всероссийским научно-исследовательским институтом стандартизации и сертификации в машиностроении (ВНИИНМАШ) на основе Правил ЕЭК ООН № 76, принятых Рабочей группой по конструкции транспортных средств КВТ ЕЭК ООН

ВНЕСЕН Госстандартом России

2 ПРИНЯТ И ВВЕДЕН В ДЕЙСТВИЕ Постановлением Госстандарта России от 26 мая 1999 г. № 184

3 Настоящий стандарт представляет собой идентичный текст Правил ЕЭК ООН № 76, (документ E/ECE/324-E/ECE/TRANS/505/Rev.1/Add.75, дата вступления в силу 01.07.88) «Единые предписания, касающиеся официального утверждения фар дальнего и ближнего света для мопедов» и включает в себя:

- Исправление 1 (документ E/ECE/324-E/ECE/TRANS/505/Rev.1/Add.75/Corr.1, дата вступления в силу 16.06.92).

4 ВВЕДЕН ВПЕРВЫЕ

© ИПК Издательство стандартов, 2001

Настоящий стандарт не может быть полностью или частично воспроизведен, тиражирован и распространен в качестве официального издания без разрешения Госстандарта России

Содержание

1 Область применения	1
2 Определение типа	1
3 Заявка на официальное утверждение	1
4 Маркировка	2
5 Официальное утверждение	2
6 Общие спецификации	3
7 Частные спецификации	3
8 Положения, касающиеся цветных рассеивателей и фильтров	3
9 Соответствие производства	4
10 Санкции, налагаемые за несоответствие производства	4
11 Изменение типа фары и распространение официального утверждения	4
12 Окончательное прекращение производства	4
13 Наименования и адреса технических служб, уполномоченных проводить испытания для официального утверждения, и административных органов	4
Приложение 1 — Сообщение, касающееся официального утверждения, распространения офици- ального утверждения, отказа в официальном утверждении, отмены официального утверждения, окончательного прекращения производства типа фары на основа- нии Правила ЕЭК ООН № 76	5
Приложение 2 — Схема знака официального утверждения	6
Приложение 3 — Фотометрические испытания	7

**ЕДИНООБРАЗНЫЕ ПРЕДПИСАНИЯ, КАСАЮЩИЕСЯ ОФИЦИАЛЬНОГО УТВЕРЖДЕНИЯ
ФАР ДАЛЬНОГО И БЛИЖНЕГО СВЕТА ДЛЯ МОПЕДОВ**

Uniform provisions concerning the approval of headlamps
for mopeds emitting a driving beam and a passing beam

Дата введения 2000—07—01

Настоящий стандарт вводит в действие Правила ЕЭК ООН № 76 (далее — Правила).

1 Область применения

Настоящие Правила применяются к официальному утверждению фар с лампами накаливания, которые являются источником ближнего и дальнего света и которые устанавливаются на мопедах¹⁾ и приравненных к ним транспортных средствах.

2 Определение типа

Под фарами различных типов подразумеваются фары, которые отличаются друг от друга в отношении таких существенных аспектов, как:

- 2.1 фабричная или торговая марка;
- 2.2 характеристика оптической системы;
- 2.3 добавление или исключение компонентов, способных изменить оптический эффект путем отражения, преломления или поглощения;
- 2.4 изменение цвета луча, испускаемого фарой, прочие характеристики которой остаются неизменными, не является изменением типа фары.

3 Заявка на официальное утверждение

3.1 Заявка на официальное утверждение представляется владельцем торгового наименования или марки или его надлежащим образом уполномоченным представителем.

3.2 К заявке на официальное утверждение прилагаются:

3.2.1 достаточно подробные для идентификации типа чертежи в трех экземплярах. На чертежах указывается предусмотренное местоположение знака официального утверждения и дается вид лампы спереди и сбоку в разрезе, а также схематическое изображение оптических канавок и призм рассеивателя;

3.2.2 краткое техническое описание с указанием категории или категорий предусмотренной лампы накаливания (см. пункт 5 приложения 3);

3.2.3 два устройства с бесцветными рассеивателями²⁾.

¹⁾ В соответствии с определением, содержащимся в статье 1 (m) главы I Венской конвенции о дорожном движении 1968 г.

²⁾ Если предусматривается изготавливать фары с цветными рассеивателями, то, кроме того, необходимо представить два образца цветных рассеивателей для проверки только цвета.

4 Маркировка

4.1 На фарах, представляемых на официальное утверждение, должны быть нанесены следующие четкие и нестираемые обозначения:

4.1.1 фабричная или торговая марка предприятия, подавшего заявку на официальное утверждение;

4.1.2 указание категории представленной лампы накаливания.

4.2 Кроме того, на рассеивателе и на корпусе (отражатель рассматривается как корпус)¹⁾ должно быть предусмотрено место, достаточное для знака официального утверждения; эти места должны быть указаны на чертежах, упомянутых в 3.2.1.

5 Официальное утверждение

5.1 Если два образца данного типа фары, представленные в соответствии с разделом 3, удовлетворяют требованиям настоящих Правил, то данный тип фары считается официально утвержденным.

5.2 Каждому официально утвержденному типу фары присваивается номер официального утверждения, первые две цифры которого (в настоящее время 00 для Правил в их первоначальной форме) представляют собой номер последней серии поправок, содержащих основные технические изменения, включенные в Правила к моменту предоставления официального утверждения. Одна и та же Договаривающаяся сторона не может присвоить этот же номер другому типу фары, за исключением случая, предусмотренного в 2.4.

5.3 Стороны Соглашения, применяющие настоящие Правила, уведомляются об официальном утверждении, о распространении официального утверждения или об отказе в официальном утверждении типа фары посредством карточки, соответствующей образцу, приведенному в приложении 1.

5.4 На каждой фаре, соответствующей типу, официально утвержденному на основании настоящих Правил, должен проставляться в местах, указанных в 4.2, помимо маркировки, указанной в 4.1:

5.4.1 международный знак официального утверждения ²⁾, состоящий из:

5.4.1.1 круга, в котором проставлена буква «Е», за которой следует отличительный номер страны, предоставившей официальное утверждение ³⁾;

5.4.1.2 буквы R, номера Правил и номера официального утверждения.

5.5 Маркировка, указанная в 5.4, должна быть четкой и нестираемой.

5.6 Образец схемы знака официального утверждения приведен в приложении 2.

¹⁾ Если рассеиватель невозможно отделить от корпуса (отражатель рассматривается как корпус), то достаточно предусмотреть такое место на рассеивателе.

²⁾ Если рассеиватель или отражатель идентичен для нескольких типов фар, то на них могут проставляться различные знаки официального утверждения этих типов фар при условии, что можно безошибочно определить номер официального утверждения данного представленного типа фары.

³⁾ 1 — Германия, 2 — Франция, 3 — Италия, 4 — Нидерланды, 5 — Швеция, 6 — Бельгия, 7 — Венгрия, 8 — Чешская Республика, 9 — Испания, 10 — Югославия, 11 — Соединенное Королевство, 12 — Австрия, 13 — Люксембург, 14 — Швейцария, 15 — не присвоено, 16 — Норвегия, 17 — Финляндия, 18 — Дания, 19 — Румыния, 20 — Польша, 21 — Португалия, 22 — Российская Федерация, 23 — Греция, 24 — Ирландия, 25 — Хорватия, 26 — Словения, 27 — Словакия, 28 — Беларусь, 29 — Эстония, 30 — не присвоено, 31 — Босния и Герцеговина, 32 — Латвия, 33 — 36 — не присвоены, 37 — Турция, 38—39 — не присвоены, 40 — бывшая югославская Республика Македония, 41 — не присвоено, 42 — Европейское сообщество (официальные утверждения предоставляются его государствами-членами с использованием их соответствующего символа ЕЭК), 43 — Япония. Последующие порядковые номера присваиваются другим странам в хронологическом порядке ратификации ими Соглашения о принятии единообразных технических предписаний для колесных транспортных средств, предметов оборудования и частей, которые могут быть установлены и (или) использованы на колесных транспортных средствах, и об условиях взаимного признания официальных утверждений, выдаваемых на основе этих предписаний, или в порядке их присоединения к этому Соглашению. Присвоенные им таким образом номера сообщаются Генеральным секретарем Организации Объединенных Наций Договаривающимся сторонам Соглашения.

6 Общие спецификации

6.1 Каждое устройство должно соответствовать требованиям раздела 7.

6.2 Фары должны быть сконструированы и изготовлены таким образом, чтобы при нормальных условиях использования и несмотря на вибрацию, которой они могут подвергаться, обеспечивалось их надлежащее функционирование и сохранение характеристик, предписываемых настоящими Правилами.

6.3 Детали, предназначенные для крепления лампы накаливания в отражателе, должны быть такими, чтобы даже в темноте лампу можно было установить только в надлежащем положении.

7 Частные спецификации

7.1 Правильное положение рассеивателя в оптической системе должно быть четко обозначено, и рассеиватель должен фиксироваться в этом положении во избежание проворачивания в условиях эксплуатации.

7.2 Для измерения освещенности, которую дает фара, используется измерительный экран, описанный в приложении 3, и эталонная лампа накаливания с гладкой и бесцветной колбой, соответствующая категория S4, указанной в Правилах ЕЭК ООН № 37.

Эталонная лампа накаливания должна быть отрегулирована на соответствующий контрольный световой поток согласно Правилам ЕЭК ООН № 37.

7.3 Луч должен давать достаточно четкую светотеневую границу, чтобы с ее помощью можно было легко осуществить требуемую регулировку. Светотеневая граница должна быть достаточно горизонтальной и по возможности прямой на горизонтальном участке шириной не менее 900 мм на расстоянии 10 м.

Отрегулированная фара должна соответствовать требованиям приложения 3.

7.4 Распределение освещенности в поперечном направлении не должно изменяться настолько, чтобы это ухудшало видимость.

7.5 Освещенность на экране, упомянутом в 7.2, измеряется с помощью приемника света с полезной площадью, вписывающейся в квадрат со стороной 65 мм.

8 Положения, касающиеся цветных рассеивателей и фильтров

8.1 Официальное утверждение может предоставляться для фар, излучающих с помощью лампы накаливания либо белый, либо желтый селективный цвет. Ниже приведены соответствующие колориметрические характеристики для желтых рассеивателей или фильтров, выраженные в координатах цветности Международной комиссии по светотехнике (МКС).

Желтый селективный фильтр (экран или рассеиватель)	
предел в сторону красного	$y \geq 0,138 + 0,58x;$
» » » зеленого	$y \leq 1,29x - 0,1;$
» » » белого	$y \geq \text{минус } x + 0,966;$
» » » спектральной величины	$y \leq \text{минус } x + 0,992,$

что можно также выразить следующим образом:

доминирующая длина волны 575 — 585 нм;

чистота цвета 0,90 — 0,98.

Коэффициент пропускания должен быть $\geq 0,78$.

Коэффициент пропускания определяется при помощи источника света с цветовой температурой излучения 2 856 К (соответствует источнику света А (МКС)).

8.2 Фильтр должен быть составным элементом фары; он должен крепиться к ней таким образом, чтобы пользователь не мог снять его случайно или преднамеренно с помощью обычных инструментов.

8.3 Замечания относительно цвета

Любое официальное утверждение на основании настоящих Правил предоставляется в соответствии с 8.1 типу фары, излучающей либо белый, либо желтый селективный свет; статья 3 Соглашения, к которому прилагаются настоящие Правила, не препятствует Договаривающимся сторонам

запрещать установку на регистрируемых ими транспортных средствах фар, излучающих белый или желтый селективный свет.

9 Соответствие производства

Каждая фара, на которой проставлен знак официального утверждения, предусмотренный в настоящих Правилах, должна соответствовать официально утвержденному типу и отвечать фотометрическим требованиям настоящих Правил. Однако при произвольной выборке образцов серийного производства предписываемые максимальные и минимальные величины силы испускаемого света (измеренные с помощью эталонной лампы накаливания, упомянутой в 7.2) должны соответственно составлять не менее 80 % от минимальных величин и не должны превышать 120 % от максимальных величин, указанных в приложении 3.

10 Санкции, налагаемые за несоответствие производства

10.1 Официальное утверждение фары в соответствии с настоящими Правилами может быть отменено, если упомянутые выше условия не соблюдаются или если фара, на которой проставлен знак официального утверждения, не соответствует официально утвержденному типу.

10.2 Если какая-либо сторона Соглашения, применяющая настоящие Правила, отменяет предоставленное ею ранее официальное утверждение, она немедленно сообщает об этом Договаривающимся сторонам, применяющим настоящие Правила, посредством копии регистрационной карточки официального утверждения, соответствующей образцу, приведенному в приложении 1.

11 Изменение типа фары и распространение официального утверждения

11.1 Любое изменение типа фары доводится до сведения административного органа, который предоставил официальное утверждение данного типа фары. Этот орган может:

11.1.1 либо прийти к заключению, что внесенные изменения не будут иметь значительного отрицательного влияния и что данная фара продолжает удовлетворять предписаниям;

11.1.2 либо потребовать нового протокола от технической службы, уполномоченной проводить испытания.

11.2 Подтверждение или отказ в официальном утверждении с указанием изменений направляются Сторонам Соглашения 1958 г., применяющим настоящие Правила, в соответствии с 5.3.

11.3 Компетентный орган, предоставивший распространение официального утверждения, присваивает порядковый номер такому распространению и уведомляет об этом другие стороны Соглашения 1958 г., применяющие настоящие Правила, посредством карточки сообщения, соответствующей образцу, приведенному в приложении 1.

12 Окончательное прекращение производства

Если владелец официального утверждения полностью прекращает производство фары, утвержденной на основании настоящих Правил, он должен информировать об этом компетентный орган, предоставивший официальное утверждение. По получении этого сообщения компетентный орган информирует об этом другие стороны Соглашения, которые применяют настоящие Правила, посредством копии регистрационной карточки официального утверждения, соответствующей образцу, приведенному в приложении 1.

13 Наименования и адреса технических служб, уполномоченных проводить испытания для официального утверждения, и административных органов

Стороны Соглашения, применяющие настоящие Правила, сообщают Секретариату Организации Объединенных Наций наименования и адреса технических служб, уполномоченных проводить испытания для официального утверждения, а также административных органов, которые предоставляют официальное утверждение и которым следует направлять выдаваемые в других странах регистрационные карточки официального утверждения, распространения официального утверждения, отказа в официальном утверждении или отмены официального утверждения.

ПРИЛОЖЕНИЕ 1
(обязательное)

СООБЩЕНИЕ

[Максимальный формат: А4 (210 × 297 мм)]



направленное: _____
название административного органа

касающееся²⁾

ОФИЦИАЛЬНОГО УТВЕРЖДЕНИЯ,
РАСПРОСТРАНЕНИЯ ОФИЦИАЛЬНОГО УТВЕРЖДЕНИЯ,
ОТКАЗА В ОФИЦИАЛЬНОМ УТВЕРЖДЕНИИ,
ОТМЕНЫ ОФИЦИАЛЬНОГО УТВЕРЖДЕНИЯ,
ОКОНЧАТЕЛЬНОГО ПРЕКРАЩЕНИЯ ПРОИЗВОДСТВА

типа фары на основании Правил ЕЭК ООН № 76

Официальное утверждение № _____ Распространение № _____

1 Тип фары _____

2 Фара с бесцветной лампой, излучающая белый свет/желтый селективный свет²⁾

3 Фабричная или торговая марка _____

4 Наименование и адрес предприятия-изготовителя _____

5 Фамилия и адрес представителя предприятия-изготовителя (в соответствующих случаях) _____

6 Дата представления на официальное утверждение _____

7 Техническая служба, ответственная за проведение испытания _____

8 Дата протокола, выданного этой службой _____

9 Номер протокола, выданного этой службой _____

10 Официальное утверждение предоставлено/в официальном утверждении отказано/официальное утверждение распространено/официальное утверждение отменено ²⁾ _____

11 Место _____

12 Дата _____

13 Подпись _____

14 Фара изображена на прилагаемом чертеже № _____, на котором проставлен номер официального утверждения.

¹⁾ Отличительный номер страны, предоставившей официальное утверждение, распространившей официальное утверждение, отказавшей в официальном утверждении, отменившей официальное утверждение. См. положения настоящих Правил, касающиеся официального утверждения.

²⁾ Ненужное зачеркнуть.

ПРИЛОЖЕНИЕ 2
(обязательное)

Схема знака официального утверждения

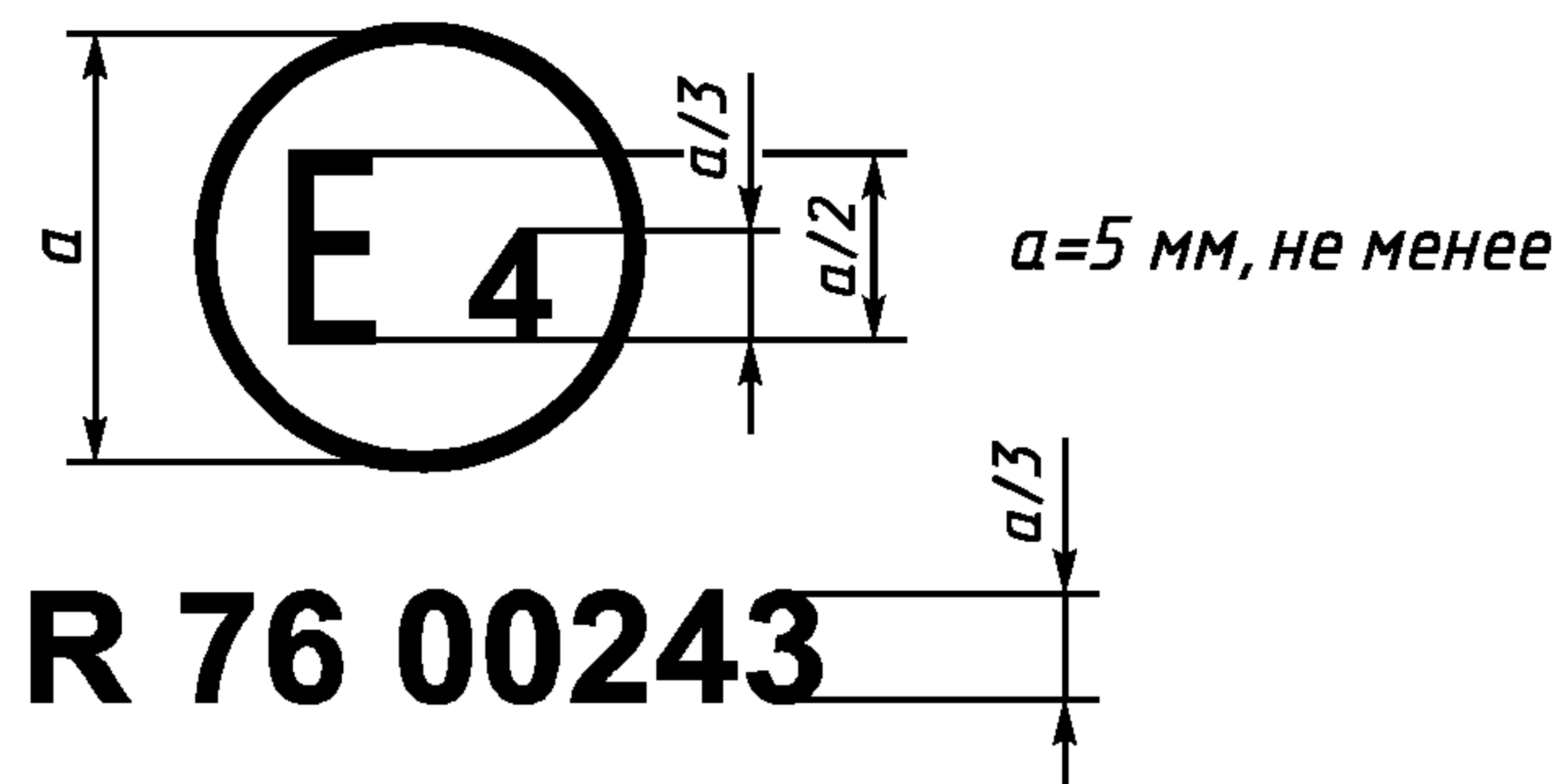


Рисунок 2.1

Фара, на которой проставлен указанный номер официального утверждения, официально утверждена на основании Правил ЕЭК ООН № 76 в Нидерландах (Е4) под номером 00243. Первые две цифры номера официального утверждения означают, что официальное утверждение было предоставлено в соответствии с требованиями Правил ЕЭК ООН № 76 в их первоначальной форме.

П р и м е ч а н и е — Номер официального утверждения должен помещаться вблизи круга и располагаться либо над буквой «Е», либо под ней, либо слева, либо справа от этой буквы. Все цифры номера официального утверждения должны быть расположены с одной стороны по отношению к букве «Е» и ориентированы в том же направлении. Следует избегать использования римских цифр для номера официального утверждения, с тем чтобы их нельзя было перепутать с другими обозначениями.

ПРИЛОЖЕНИЕ 3
(обязательное)

Фотометрические испытания

1 При испытаниях измерительный экран устанавливается перед фарой на расстоянии 10 м перпендикулярно линии, соединяющей нить накала дальнего света с точкой HV ; линия $H-H$ должна быть горизонтальной:

2 Требования, касающиеся фар ближнего света

2.1 По горизонтали фара должна быть направлена таким образом, чтобы луч располагался как можно более симметрично относительно вертикальной линии $V-V$.

2.2 По вертикали фара должна быть направлена так, чтобы светотеневая граница проходила на 100 мм ниже линии $H-H$.

2.3 После ориентировки фары в соответствии с 2.1 и 2.2 освещенность должна иметь следующие величины:

2.3.1 на линии $H-H$ и выше не более 2 лк;

2.3.2 на линии, расположенной на 300 мм ниже линии $H-H$, и на расстоянии более 900 мм по обе стороны от вертикальной линии $V-V$ — не менее 8 лк;

2.3.3 на линии, расположенной на 600 мм ниже линии $H-H$, и на расстоянии 900 мм по обе стороны от вертикальной линии $V-V$ — не менее 4 лк.

3 Требования, касающиеся фар дальнего света

3.1 После ориентировки фары в соответствии с 2.1 и 2.2 огонь дальнего света должен удовлетворять следующим условиям:

3.1.1 точка пересечения (HV) линий $H-H$ и $V-V$ должна быть расположена в пределах изолюксы, составляющей 80 % от максимального освещения;

3.1.2 максимальное освещение (E_{\max}), обеспечиваемое огнем дальнего света, должно составлять не менее 50 лк;

3.1.3 освещение, обеспечиваемое огнем дальнего света, должно составлять, начиная с точки HV по горизонтали налево и направо, не менее $E_{\max}/4$ на расстоянии до 0,9 м.

4 Измерительный экран

Размеры в мм при расстоянии до экрана 10 м

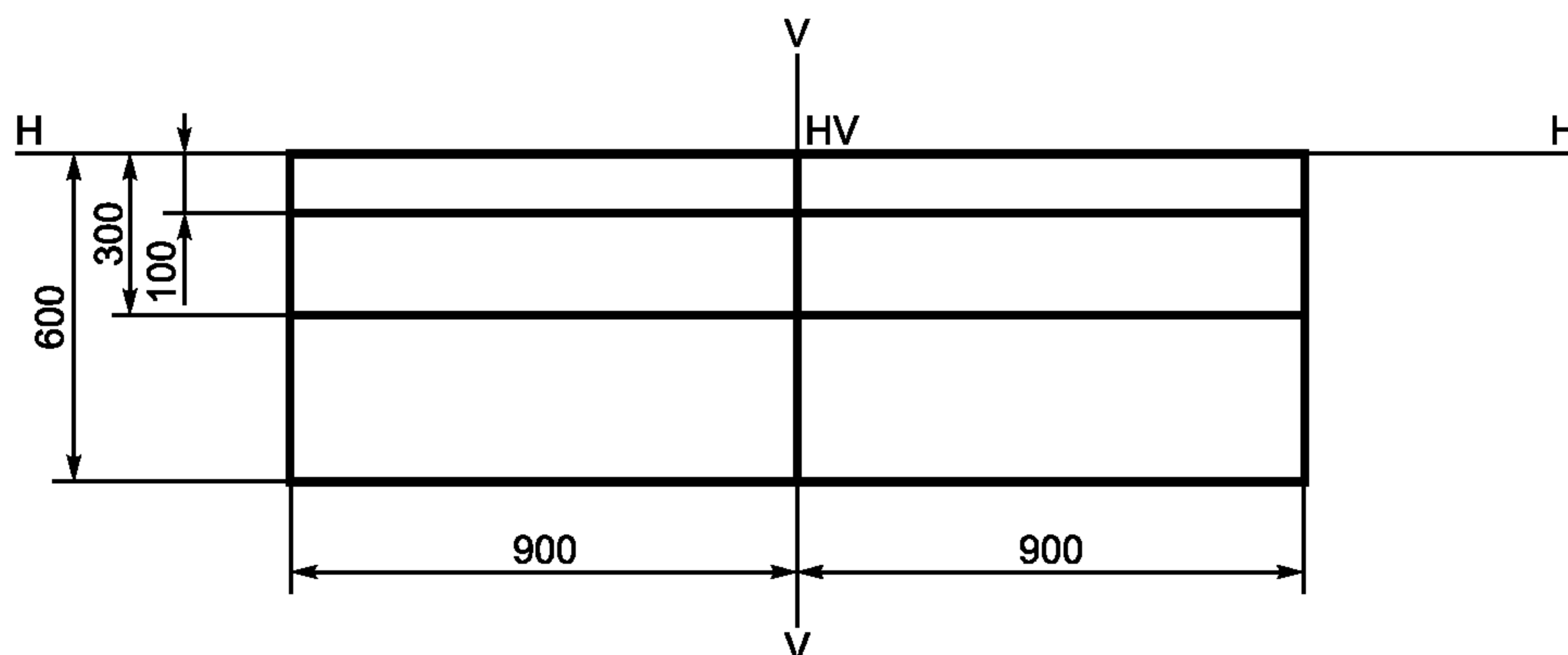


Рисунок 3.1

5 Для мопедов следует использовать лампу с двойной нитью накала категории S4, соответствующей требованиям Правил ЕЭК ООН № 37 (спецификации S4/1 и S4/2).

УДК 629.118.35.066 : 621.32 : 006.354

ОКС 43.140

Д31

ОКП 45 2930

Ключевые слова: мопеды, фары дальнего и ближнего света, маркировка, спецификации, фотометрические характеристики

Редактор *Т.П. Шашина*
Технический редактор *Н.С. Гришанова*
Корректор *Н.Л. Шнайдер*
Компьютерная верстка *С.В. Рябовой*

Изд. лиц. № 02354 от 14.07.2000. Сдано в набор 15.11.2000. Подписано в печать 15.12.2000. Усл.печ.л. 1,40. Уч.-изд.л. 0,73.
Тираж 177 экз. С 6208. Зак.1150.

ИПК Издательство стандартов, 107076, Москва, Колодезный пер., 14.
Набрано в Издательстве на ПЭВМ
Филиал ИПК Издательство стандартов — тип. “Московский печатник”, 103062, Москва, Лялин пер., 6.
Плр № 080102