



**ГОСУДАРСТВЕННЫЙ СТАНДАРТ
СОЮЗА ССР**

РЕЛЬСЫ КОНТРРЕЛЬСОВЫЕ РК65

РАЗМЕРЫ

ГОСТ 9798—85

Издание официальное

**ГОСУДАРСТВЕННЫЙ КОМИТЕТ СССР ПО СТАНДАРТАМ
Москва**

РАЗРАБОТАН Министерством путей сообщения

ИСПОЛНИТЕЛИ:

Н. Н. Елсаков, Т. И. Кузнецова, Ю. Н. Петров, В. П. Демидов, С. О. Сурин, Т. А. Демидова

ВНЕСЕН Министерством путей сообщения

Зам. министра А. Н. Бевзенко

УТВЕРЖДЕН И ВВЕДЕН В ДЕЙСТВИЕ Постановлением Государственного комитета СССР по стандартам от 27 февраля 1985 г.
№ 422

РЕЛЬСЫ КОНТРРЕЛЬСОВЫЕ РК65**Размеры**

Rails for RK65 check rails.
Dimensions

**ГОСТ
9798—85**

Взамен
ГОСТ 9798—71

ОКП 092100

Постановлением Государственного комитета СССР по стандартам от 27 февраля 1985 г. № 422 срок действия установлен

с 01.07.85

до 01.07.90

Несоблюдение стандарта преследуется по закону

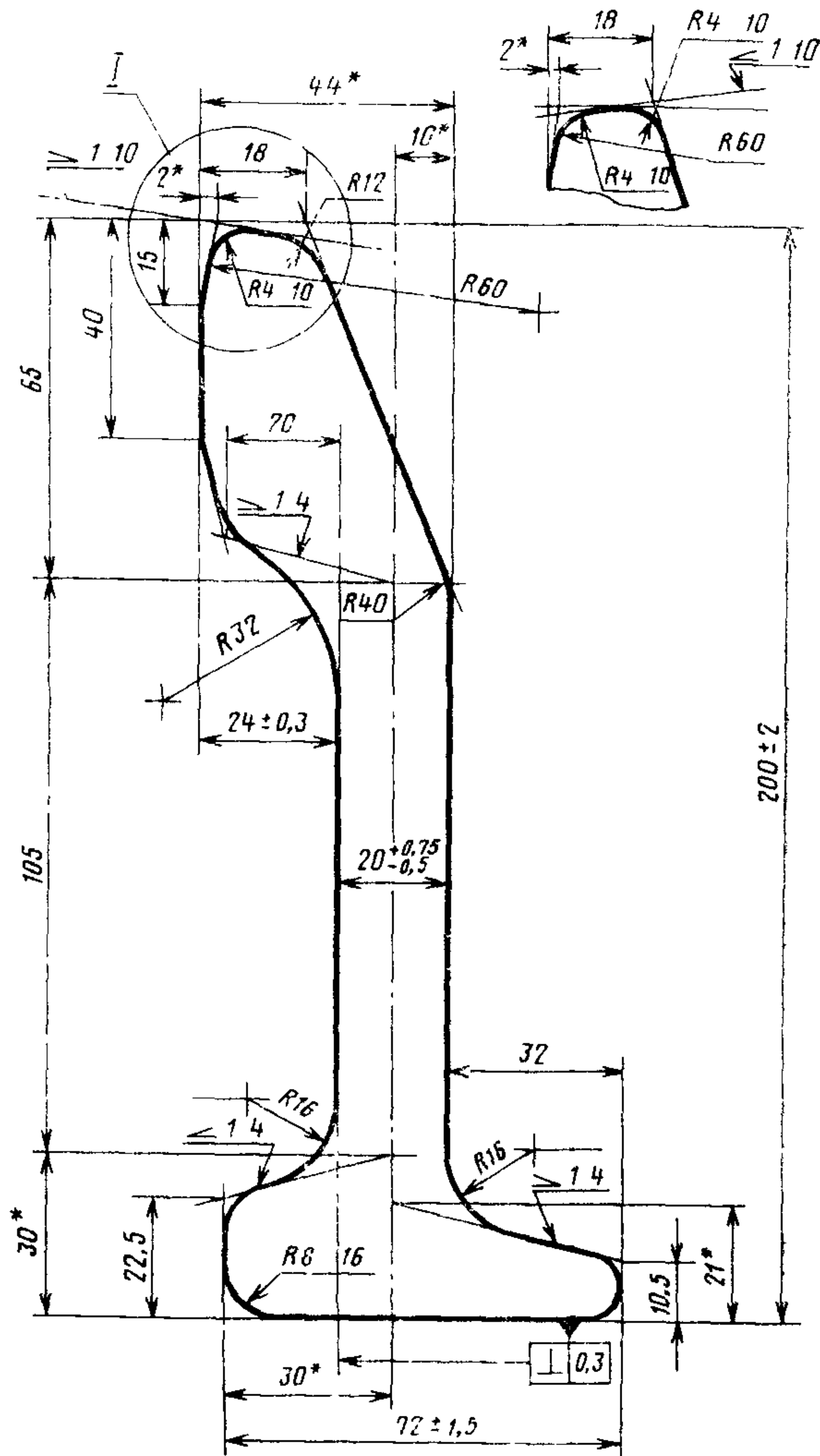
1. Настоящий стандарт распространяется на контррельсовые рельсы РК65 (далее — рельсы), применяемые в конструкциях верхнего строения пути с железнодорожными рельсами типа Р65.

2. Размеры поперечного сечения рельсов должны соответствовать указанным на чертеже.

Вариант изготовления верхней части головки устанавливает изготовитель.

Расчетные данные рельсов приведены в справочном приложении.

Вариант изготовления



* Размеры для справок.

Условное обозначение контрольного рельса РК65:

Рельс РК65 ГОСТ 9798—85

3. Радиусы закруглений, не указанные на чертеже, должны быть 2—6 мм.

4. Размеры с неуказанными предельными отклонениями обеспечивают инструментом и в готовых рельсах не контролируют.

5. Размеры с предельными отклонениями контролируют шаблонами, согласованными с инспекцией МПС.

Измерения следует проводить на расстоянии не менее 250 мм от торцов контролируемого рельса.

6. Выпуклость или вогнутость подошвы рельсов по отношению к ее краям должна быть равномерной и не превышать 0,5 мм.

7. Длину рельсов устанавливают по согласованию между потребителем и изготовителем.

Предельные отклонения по длине рельсов с двумя фрезерованными торцами не должны превышать ± 6 мм на каждый кратный отрезок рельса.

Для рельсов с нефрезерованными торцами предельное отклонение по длине не должно превышать плюс 0,8 % номинального значения длины.

8. Технические требования — по ГОСТ 18232—83.

ПРИЛОЖЕНИЕ
Справочное

РАСЧЕТНЫЕ ДАННЫЕ РЕЛЬСОВ

Площадь поперечного сечения рельса, см ²	. . .	55,78
Расстояние до центра тяжести, см:		
от низа подошвы	8,99
от вертикальной грани головки	2,63
Момент инерции относительно осей, см ⁴ :		
горизонтальной	2250
вертикальной	153
Момент сопротивления, см ³ :		
по низу подошвы	250
по верху головки	204
по боковой грани подошвы, наиболее уда-		
ленной от центра тяжести	30
Теоретическая масса 1 м рельса, кг	43,68

Примечание. Теоретическая масса рельса определена исходя из номинальных размеров поперечного сечения рельса и плотности стали 7830 кг/м³.

Изменение № 1 ГОСТ 9798—85 Рельсы контррельсовые РК65. Размеры

Утверждено и введено в действие Постановлением Государственного комитета СССР по управлению качеством продукции и стандартам от 05.12.89 № 3566

Дата введения 01.07.90

Пункт 5. Первый абзац. Заменить слова: «инспекцией МПС» на «Государственной приемкой».

(ИУС № 2 1990 г.)

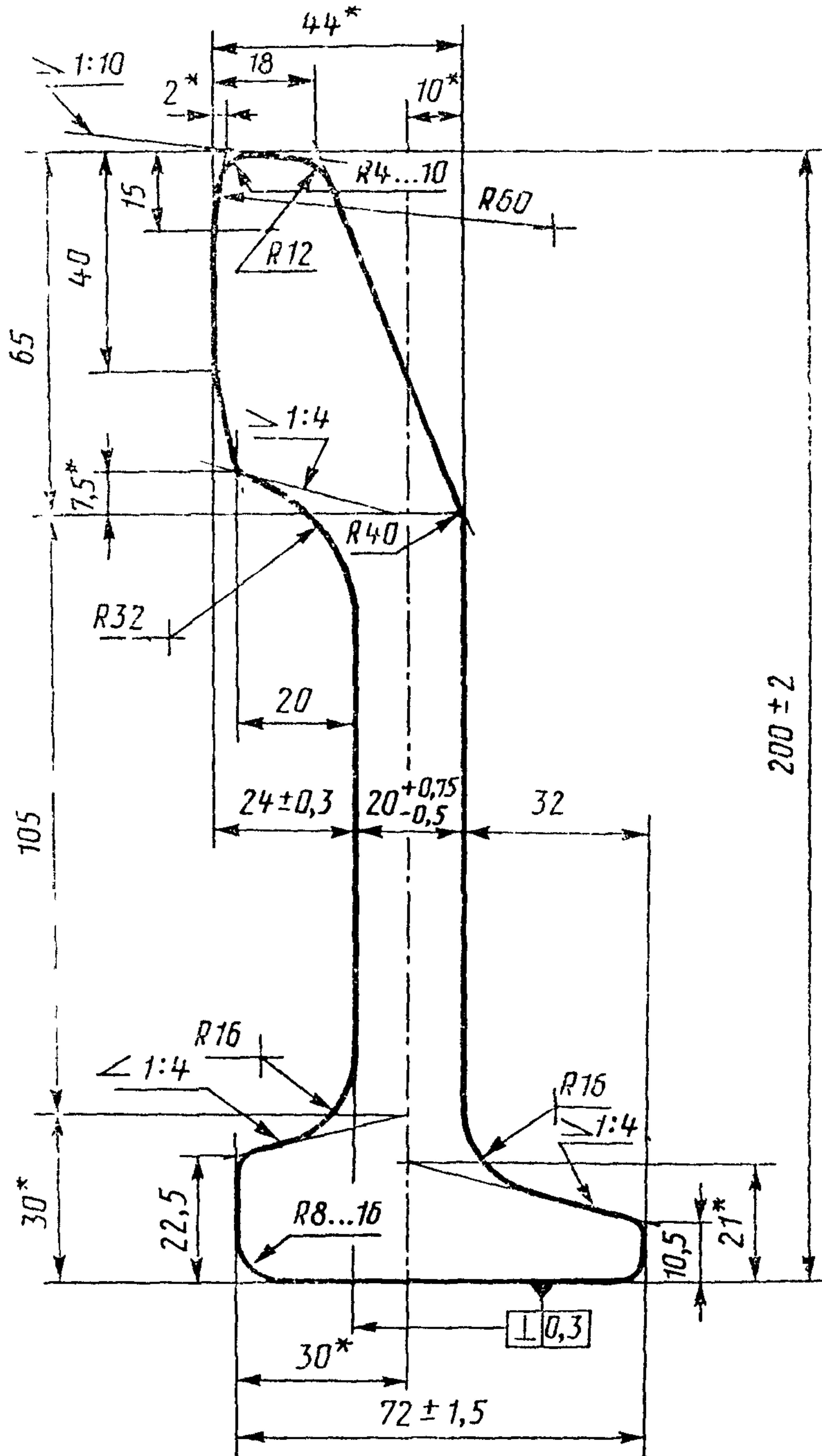
Изменение № 2 ГОСТ 9798—85 Рельсы контррельсовые РК65. Размеры

Утверждено и введено в действие Постановлением комитета стандартизации и метрологии СССР от 27.12.91 № 2215

Дата введения 01.07.92

Пункт 1 дополнить абзацем: «Требования пп. 1—6, 8 настоящего стандарта являются обязательными, требования п. 7 — рекомендуемыми».

Пункт 2. Второй абзац исключить; чертеж заменить новым:



* Размеры для справок.

Пункт 5. Первый абзац. Заменить слова: «Государственной приемкой» на «инспекцией МПС».

(ИУС № 4 1992 г.)