

## ХЛОПОК-СЫРЕЦ

## Методы определения сорта

Raw cotton. Methods of determining sort

ГОСТ  
9679.3—71\*Взамен  
ГОСТ 9679—61  
в части определения  
сорта

ОКСТУ 8111

Постановлением Государственного комитета стандартов Совета Министров СССР от 8 апреля 1971 г. № 709 срок введения установлен

с 01.07.71

Проверен в 1986 г. Постановлением Госстандарта от 24.06.86 № 1705 срок действия продлен

до 01.01.92

Несоблюдение стандарта преследуется по закону

Настоящий стандарт распространяется на хлопок-сырец ручного и машинного сборов и устанавливает следующие методы определения сорта хлопком-сырца:

органолептический — по внешнему виду:

инструментальный — по разрывной нагрузке хлопкового волокна.

### 1. МЕТОД ОТБОРА ПРОБ

1.1. Отбор проб, объединенных и среднедневных проб для определения сорта хлопком-сырца производят по ГОСТ 9679.0—71 со следующими дополнениями.

1.1.1. Для определения сорта хлопком-сырца по разрывной нагрузке хлопкового волокна на устройстве ЛПС-4 от объединенной или среднедневной пробы отбирают пробу в следующем порядке. Пробу хлопком-сырца помещают на стол, тщательно перемешивают и раскладывают ровным слоем в виде прямоугольника, который делят на четыре примерно равные части. Две противоположные части по диагонали отбрасывают, а оставшийся хлопок-сырец вновь раскладывают в виде прямоугольника, который опять делят, как было указано выше. Такое деление повторяют до тех пор, пока от образца останется 200—300 г.

(Измененная редакция, Изм. № 1, 2).

Издание официальное

Перепечатка воспрещена

\* Переиздание (август 1986 г.) с Изменениями № 1, 2, 3, утвержденными в августе 1981 г., в декабре 1983 г., июне 1986 г. (ИУС 11—81, 4—84, 9—86).

1.1.2. Отобранную пробу хлопка-сырца, если его влажность превышает 12%, подсушивают на лабораторной сушилке марки СХЛ-3 и очищают от сорных примесей на устройстве ЛКМ или ЛКМ-2. Допускается применять другие устройства, имеющие аналогичные схемы и предназначенные для подсушки и очистки хлопка-сырца в лабораторных условиях.

Очищенную пробу хлопка-сырца пропускают через джин-волоконочиститель марки ППВ, который одновременно джинирует хлопок-сырец и очищает хлопковое волокно, или через лабораторный джин с последующим пропуском хлопкового волокна для очистки от сора через хлопковый анализатор.

Из хлопкового волокна, полученного после джинирования пробы хлопка-сырца, отбирают четыре малые пробы хлопкового волокна, не нарушая его распушенности. Каждую малую пробу отбирают не отдельными клочками из разных мест, а целой частью, взятой из одного места распушенной массы хлопкового волокна.

При определении сорта хлопка-сырца по каждой подвозимой партии отбирают две малые пробы хлопкового волокна.

При отборе малых проб и проведении испытаний не допускается уплотнение хлопкового волокна.

**(Введен дополнительно, Изм. № 2).**

1.2. Масса малой пробы хлопкового волокна может быть различной в зависимости от селекционного сорта хлопчатника и устанавливается согласно инструкции, утвержденной Министерством легкой промышленности СССР.

Малые пробы хлопкового волокна взвешивают с погрешностью не более 0,01 г.

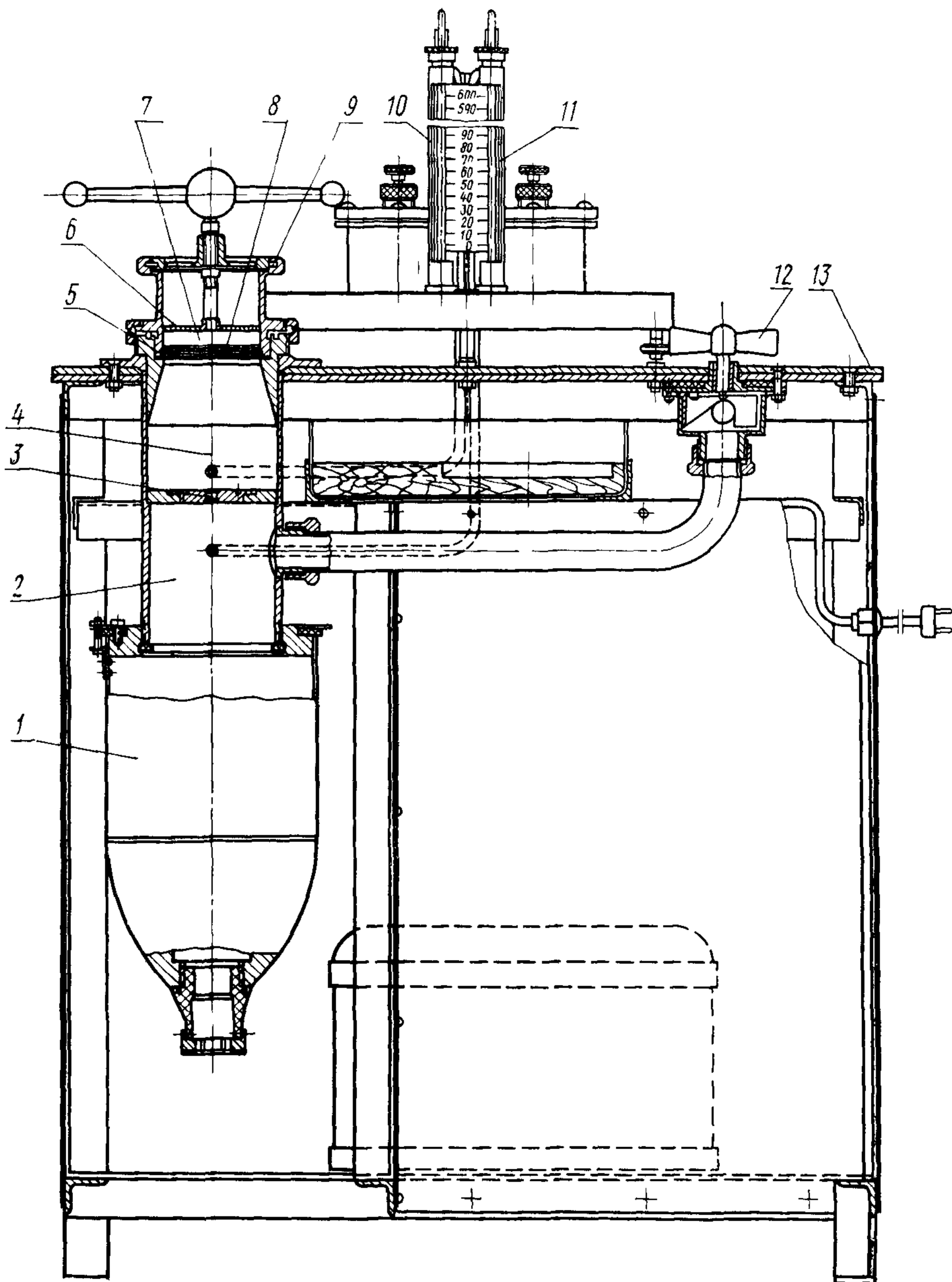
1.3. При определении сорта хлопка-сырца влажность испытываемых малых проб хлопкового волокна не должна отклоняться от нормированной по ГОСТ 3279—76 более чем на 2 абс. %.

1.4. Для определения сорта хлопка-сырца по разрывной нагрузке хлопкового волокна на устройстве АСХ-1, АЛС-1 отбор пробы от объединенной или среднедневной проб производят согласно п. 1.1.1 со следующим дополнением.

Масса пробы, полученная путем отбора и деления, должна составлять не менее 600 г при определении сорта по среднедневной пробе и не менее 300 г по объединенной пробе при определении сорта хлопка-сырца по каждой подвозимой партии.

Отобранную пробу хлопка-сырца, если его влажность превышает 12%, подсушивают на лабораторной сушилке СХЛ-3 и очищают от сорных примесей на устройствах ЛКМ, ЛКМ-2 или на других устройствах, имеющих аналогичные схемы и предназначенных для подсушки и очистки хлопка-сырца в лабораторных условиях.

Из очищенного хлопка-сырца отбирают пробу для испытания на устройстве АСХ-1, АЛС-1 путем отбора из разных мест 3—4 на-



1—вентилятор; 2—камера, 3—диафрагма 4—камера 5—дно рабочей камеры; 6—крышка рабочей камеры, 7—рабочая камера, 8—фильтр, 9—запорное приспособление, 10—левый манометр 11—правый манометр, 12—дрессель, 13—стол



весок массой по 40—50 г каждая. Отобранные навески соединяют вместе, взвешивают и доводят путем отбора или добавления хлопка-сырца до массы, которая для устройства АСХ-1 устанавливается в зависимости от селекционного сорта хлопчатника по нормативно-технической документации, утвержденной в установленном порядке, а для устройства АЛС-1 до массы  $160,0 \pm 0,1$  г.

При определении сорта хлопка-сырца по среднечисловой пробе от очищенного хлопка-сырца отбирают три пробы, одна из которых контрольная.

При определении сорта хлопка-сырца по объединенной пробе по каждой подвозимой партии от очищенного хлопка-сырца отбирают одну пробу.

(Измененная редакция, Изм. № 3).

## 2. АППАРАТУРА

2.1. Для определения сорта хлопка-сырца по разрывной нагрузке хлопкового волокна на устройстве ЛПС-4, схема которого изображена на чертеже, применяют:

лабораторную сушилку марки СХЛ-3 или УСС-1;

весы лабораторные 3 класса точности по ГОСТ 24104—80 с ценой деления не более 10 мг и наибольшей нагрузкой 1000 г;

устройство для определения засоренности типов ЛКМ, ЛКМ-2;

джин-волоконочиститель марки ППВ или лабораторный джин марки ДЛ-10 в комплекте с хлопковым анализатором типа АХ.

(Измененная редакция, Изм. № 2).

2.2. Для определения сорта хлопка-сырца по разрывной нагрузке хлопкового волокна на устройстве АСХ-1, АЛС-1 применяют:

лабораторную сушилку марки СХЛ-3 или УСС-1;

устройство для определения засоренности типов ЛКМ, ЛКМ-2;

весы лабораторные 3 класса точности по ГОСТ 24104—80 с ценой деления не более 20 мг и наибольшей нагрузкой 2000 г.

Допускается применять другие модификации устройства АСХ-1, АЛС-1, принятые в установленном порядке, имеющие аналогичные характеристики и методику определения сорта хлопка-сырца.

(Измененная редакция, Изм. № 2, 3).

## 3. ПРОВЕДЕНИЕ ИСПЫТАНИЙ

3.1. При органолептической оценке сорта хлопка-сырца сравнивают внешний вид объединенной пробы хлопка-сырца с эталоном на основе совокупности внешних признаков хлопка-сырца по ГОСТ 10202—71, ГОСТ 16298—81.

Упругость и плотность массы хлопка-сырца проверяют на ощупь.

Эталон и объединенная проба хлопка-сырца должны быть защищены от солнечных лучей.

3.2. При проведении испытания на устройстве ЛПС-4 подготовленные четыре малые пробы хлопкового волокна поочередно помещают в рабочую камеру прибора в распушенном виде. Камеру закрывают крышкой до упора. Включают вентилятор и с помощью рукоятки дросселя в устройство подают заданное количество воздуха —  $1,8 \text{ дм}^3/\text{с}$ , что соответствует показанию правого манометра — 100 мм вод. ст. (98 даПа). Когда показание правого манометра будет соответствовать 100 мм вод. ст. (98 даПа), записывают показание шкалы левого манометра (в мм вод. ст.), определяющее величину разрежения воздуха в устройстве для данной малой пробы хлопкового волокна. Отсчет делений по шкале производят по нижнему мениску водного столба в трубах манометров.

После измерения первой малой пробы хлопкового волокна прибор выключают, открывают крышку камеры и хлопковое волокно вынимают. В таком же порядке измеряют остальные три малые пробы.

**(Измененная редакция, Изм. № 1).**

3.3. При проведении испытаний на устройстве АСХ-1 подготовленную пробу помещают в рабочую камеру, которую устанавливают на призмы.

На клавиатуре панели управления набирают номер пробы «1», код селекционного сорта и массовое отношение влаги в испытываемой пробе, набранное в целых числах.

Код селекционного сорта указывается в нормативно-техническом документе, утвержденном в установленном порядке.

Набранные показатели высвечиваются на табло.

Нажатием кнопки «пуск» устройство включается в автоматический режим и через 1 мин результаты высвечиваются на цифровом табло.

Производят отсчет показания перепада давления в паскалях.

Нажатием кнопки «сброс» сбрасывают с табло результат измерения и вынимают из камеры пробу. В таком же порядке производят испытания следующих проб.

**(Введен дополнительно, Изм. № 2).**

3.4. При проведении испытаний на устройстве АЛС-1 подготовленную пробу помещают в рабочую камеру, которую устанавливают в фиксаторе устройства.

На клавиатуре панели набирают цифровой код селекционного сорта. Код указывается в нормативно-техническом документе, утвержденном в установленном порядке.

Нажатием кнопки «пуск» производят автоматическое сжатие пробы плунжером. Измеренное значение разрывной нагрузки волокна в сантиньютонах (сН) высвечивается на цифровом табло.



Нажатием кнопки «пуск» плунжер приводят в исходное состояние, при котором рабочую камеру извлекают из фиксатора и вынимают из камеры пробу. В таком же порядке проводят испытания следующих проб.

(Введен дополнительно, Изм. № 3).

#### 4. ОБРАБОТКА РЕЗУЛЬТАТОВ

4.1. Среднее показание устройства ЛПС-4 вычисляют по данным измерений четырех малых проб хлопкового волокна. Если хлопковое волокно неравномерное и измерения дают граничные результаты, отбирают две дополнительные малые пробы хлопкового волокна и вычисляют средний показатель из шести измерений.

Число измерений при определении сорта хлопка-сырца по каждой подвозимой партии уменьшается вдвое.

По среднему показанию устройства устанавливают разрывную нагрузку хлопкового волокна согласно таблице, а по разрывной нагрузке хлопкового волокна — сорт хлопка-сырца в соответствии с требованиями ГОСТ 10202—71, 16298—81.

(Измененная редакция, Изм. № 1, 2).

Показание прибора		Разрывная нагрузка хлопкового волокна		Показание прибора		Разрывная нагрузка хлопкового волокна	
мм вод. ст.	даПа	гс	сН	мм вод. ст.	даПа	гс	сН
175—179	172—175	5,3	5,2	309—327	303—321	3,6	3,5
180—184	176—180	5,2	5,1	328—346	322—339	3,5	3,4
185—189	181—185	5,1	5,0	347—356	340—349	3,4	3,3
190—197	186—193	5,0	4,9	357—367	350—360	3,3	3,2
198—205	194—201	4,9	4,8	368—391	361—383	3,2	3,1
206—211	202—207	4,8	4,7	392—415	384—407	3,1	3,0
212—217	208—213	4,7	4,6	416—427	408—419	3,0	2,9
218—223	214—219	4,6	4,5	428—439	420—430	2,9	2,8
224—229	220—225	4,5	4,4	440—464	431—455	2,8	2,7
230—235	226—230	4,4	4,3	465—488	456—479	2,7	2,6
236—243	231—238	4,3	4,2	489—512	480—502	2,6	2,5
244—251	239—246	4,2	4,1	513—525	503—515	2,5	2,4
252—261	247—256	4,1	4,0	526—533	516—523	2,4	2,3
262—271	257—266	4,0	3,9	534—545	524—534	2,3	2,2
272—280	267—275	3,9	3,8	546—560	535—549	2,2	2,2
281—289	276—283	3,8	3,7	561—576	550—565	2,1	2,1
290—308	284—302	3,7	3,6	577—592	566—581	2,0	2,0
				593—600	582—588	1,9	1,9

4.1.а. При определении сорта хлопка-сырца на устройстве АСХ-1 по среднедневной пробе проводят испытания двух проб и

вычисляют среднее значение перепада давления по двум пробам. Если проба хлопка-сырца неравномерна по разрывной нагрузке волокна и измерения дают граневые результаты, то проводят испытания третьей пробы и вычисляют средний показатель перепада давления по трем пробам.

По среднему показателю устройства, по таблицам, утвержденным в установленном порядке, в зависимости от селекционного сорта определяют разрывную нагрузку волокна, а по разрывной нагрузке волокна — сорт хлопка-сырца в соответствии с требованиями ГОСТ 10202—71, ГОСТ 16298—81.

Разрывную нагрузку волокна при испытании хлопка-сырца на устройстве АЛС-1 определяют как среднее арифметическое результатов параллельных определений. Результат округляют с точностью до первого десятичного знака.

**(Измененная редакция, Изм. № 3).**

4.2. Не допускается проводить испытание на устройствах АПС-4, АСХ-1 и АЛС-1 хлопка-сырца, подвергавшегося самосогреванию. Сорт такого хлопка-сырца определяют по разрывной нагрузке хлопкового волокна на динамометре по ГОСТ 3274.1—72.

**(Измененная редакция, Изм. № 1, 2, 3).**

4.3. Допускается определять сорт хлопка-сырца в поляризованном свете по ГОСТ 3274.2—72.

**(Измененная редакция, Изм. № 1).**

---

**Изменение № 4 ГОСТ 9679.3—71 Хлопок-сырец. Методы определения сорта**

**Утверждено и введено в действие Постановлением Государственного комитета СССР по управлению качеством продукции и стандартам от 29.12.90 № 3756**

**Дата введения 01.06.91**

Пункт 1.2. Первый абзац. Заменить слова: «инструкции, утвержденной Министерством легкой промышленности СССР» на «нормативно-технической документации».

Пункт 1.3 изложить в новой редакции: «1.3. Влажность испытываемых проб должна составлять 6—10 %».

При отклонении влажности от указанных норм в окончательный результат определения сорта хлопка-сырца должна быть внесена поправка на разрывную нагрузку волокна в соответствии с табл. 1.

*(Продолжение см. с. 202)*



Т а б л и ц а 1

Влажность малой пробы волокна, %	Поправка на разрывную нагрузку, сН (гс)
До 3,9	+0,2
4,0—5,9	+0,1
6,0—10,0	0
10,1—12,0	—0,1

Пункты 2.1, 2.2. Заменить ссылку: ГОСТ 24104—80 на ГОСТ 24104—88.

Пункт 3.1. Первый, третий абзацы. Заменить слово: «эталон» на «утвержденный образец».

Пункт 4.1. Третий абзац. Заменить слово: «таблице» на «табл. 2»; таблицу дополнить словами: «Таблица 2».

Пункт 4.1а. Последний абзац. Заменить слова: «параллельных испытаний» на «испытаний двух проб».

(ИУС № 5 1991 г.)

Редактор *Л. Д. Курочкина*  
Технический редактор *Э. В. Митяй*  
Корректор *М. М. Герасименко*

Сдано в наб. 04.10.86 Подп. в печ. 21.11.86 1,25 усл. п. л. 1,25 усл. кр.-отт. 1,07 уч.-изд. л.  
Тираж 10 000 Цена 5 коп.

---

Ордена «Знак Почета» Издательство стандартов, 123840, Москва, ГСП,  
Новопресненский пер., д. 3.  
Вильнюсская типография Издательства стандартов, ул. Миндауго, 12/14. Зак. 4614.

Цена 5 коп.

Величина	Единица		
	Наименование	Обозначение	
		международное	русское

### ОСНОВНЫЕ ЕДИНИЦЫ СИ

Длина	метр	m	м
Масса	килограмм	kg	кг
Время	секунда	s	с
Сила электрического тока	ампер	A	А
Термодинамическая температура	кельвин	K	К
Количество вещества	моль	mol	моль
Сила света	кандела	cd	кд

### ДОПОЛНИТЕЛЬНЫЕ ЕДИНИЦЫ СИ

Плоский угол	радиан	rad	рад
Телесный угол	стерадиан	sr	ср

### ПРОИЗВОДНЫЕ ЕДИНИЦЫ СИ, ИМЕЮЩИЕ СПЕЦИАЛЬНЫЕ НАИМЕНОВАНИЯ

Величина	Единица			Выражение через основные и дополнительные единицы СИ
	Наименование	Обозначение		
		международное	русское	
Частота	герц	Hz	Гц	$s^{-1}$
Сила	ньютон	N	Н	$m \cdot kg \cdot s^{-2}$
Давление	паскаль	Pa	Па	$m^{-1} \cdot kg \cdot s^{-2}$
Энергия	джоуль	J	Дж	$m^2 \cdot kg \cdot s^{-2}$
Мощность	ватт	W	Вт	$m^2 \cdot kg \cdot s^{-3}$
Количество электричества	кулон	C	Кл	$s \cdot A$
Электрическое напряжение	вольт	V	В	$m^2 \cdot kg \cdot s^{-3} \cdot A^{-1}$
Электрическая емкость	фарад	F	Ф	$m^{-2} kg^{-1} \cdot s^4 \cdot A^2$
Электрическое сопротивление	ом	$\Omega$	Ом	$m^2 \cdot kg \cdot s^{-3} \cdot A^{-2}$
Электрическая проводимость	сименс	S	См	$m^{-2} kg^{-1} \cdot s^3 \cdot A^2$
Поток магнитной индукции	вебер	Wb	Вб	$m^2 \cdot kg \cdot s^{-2} \cdot A^{-1}$
Магнитная индукция	тесла	T	Тл	$kg \cdot s^{-2} \cdot A^{-1}$
Индуктивность	генри	H	Гн	$m^2 \cdot kg \cdot s^{-2} \cdot A^{-2}$
Световой поток	люмен	lm	лм	кд · ср
Освещенность	люкс	lx	лк	$m^{-2} \cdot кд \cdot ср$
Активность радионуклида	беккерель	Bq	Бк	$s^{-1}$
Поглощенная доза ионизирующего излучения	грэй	Gy	Гр	$m^2 \cdot s^{-2}$
Эквивалентная доза излучения	зиверт	Sv	Зв	$m^2 \cdot s^{-2}$