

ЦЕЛЛЮЛОЗА

МЕТОД ОПРЕДЕЛЕНИЯ МАССОВОЙ ДОЛИ ВЕЩЕСТВ, РАСТВОРИМЫХ В 10 И 18 %-НЫХ РАСТВОРАХ ГИДРООКИСИ НАТРИЯ

Издание официальное

ЦЕЛЛЮЛОЗА

ГОСТ
9597—76*Метод определения массовой доли веществ, растворимых в
10 и 18 %-ных растворах гидроокиси натрия

Pulp.

Method for determining fraction of total mass of substances
in sodium tydroxide solutions of 10 % and 18 %Взамен
ГОСТ 9597—73

ОКСТУ 5409

Постановлением Государственного комитета стандартов Совета Министров СССР от 28 сентября 1976 г. № 2226
срок действия установлен

с 01.07.77

Ограничение срока действия снято по протоколу № 7—95 Межгосударственного Совета по стандартизации,
метрологии и сертификации (ИУС 11—95)Настоящий стандарт распространяется на целлюлозу и устанавливает метод определения
веществ, растворимых в 10 и 18 %-ных растворах гидроокиси натрия.Сущность метода заключается в обработке целлюлозы 10 и 18 %-ными растворами гидроокиси
натрия и окислении растворенных органических веществ двуххромовокислым калием.Избыток двуххромовокислого калия определяют объемно-аналитическим методом титрованием
солью Мора в присутствии индикатора ферроина.Стандарт соответствует МС ИСО 692—82 в части используемых реагентов для титрования,
применяемой аппаратуры, проведения процесса обработки целлюлозы щелочью и процесса филь-
рования целлюлозной суспензии.

(Измененная редакция, Изм. № 1).

1. ОТБОР ПРОБ

1.1. Отбор проб — по ГОСТ 7004—93.

(Измененная редакция, Изм. № 1).

2. АППАРАТУРА, ПОСУДА, РЕАКТИВЫ И РАСТВОРЫ

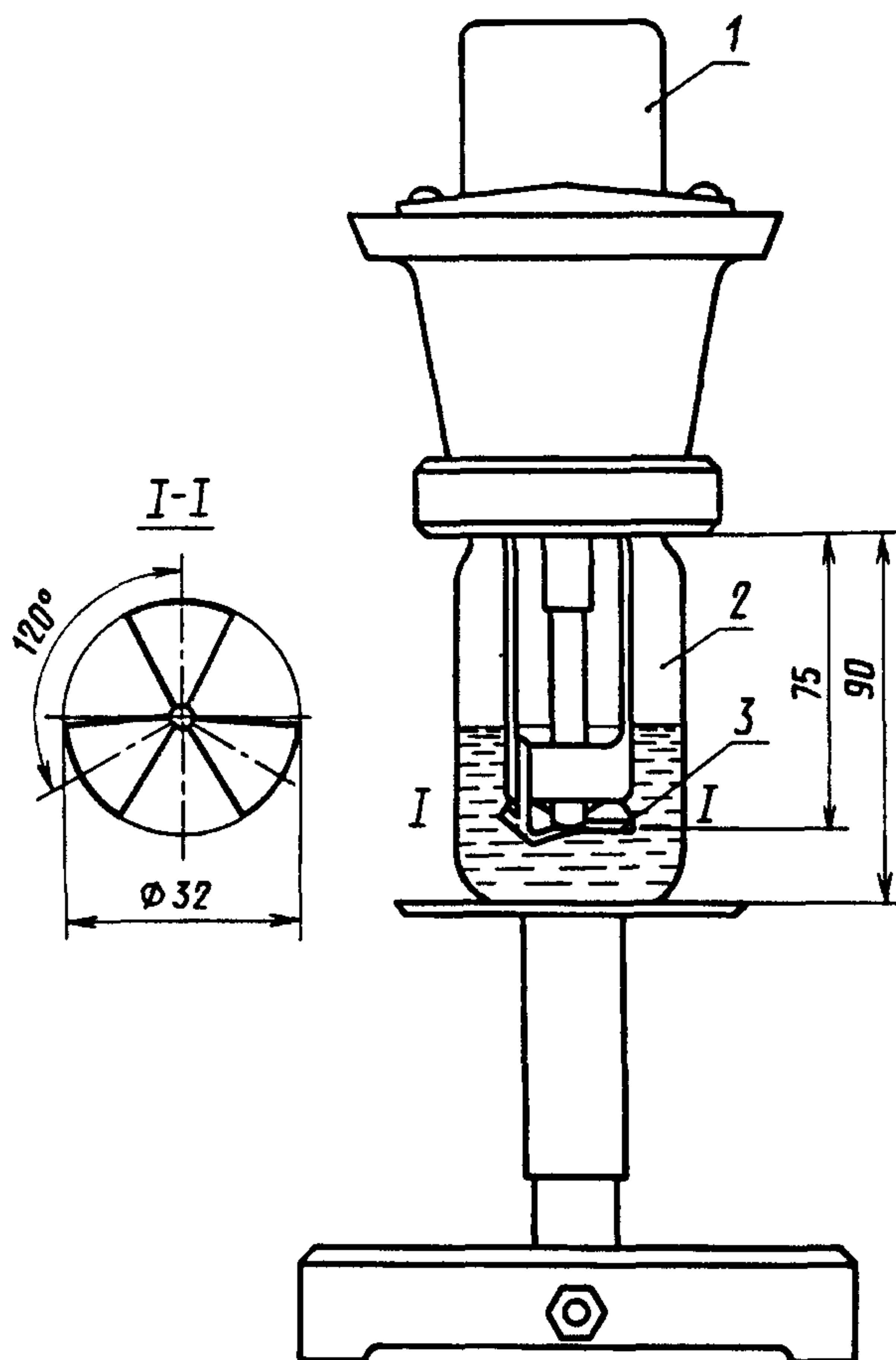
- 2.1. Для проведения испытания должны применять:
- мешалку лабораторную стандартную СЛМ-1500 (см. чертеж);
 - термостат для поддержания температуры $(20 \pm 0,2)$ °С;
 - насос водоструйный по ГОСТ 25336—82 или насос вакуумный;
 - весы лабораторные общего назначения с наибольшим пределом взвешивания 200 г и погреш-
ностью не более 0,0002 г по ГОСТ 24104—88;
 - секундомер СОПпр;
 - колбу для фильтрования под вакуумом 1—250 или 1—500 по ГОСТ 25336—82;
 - склянку промежуточную по ГОСТ 25336—82;
 - воронки фильтрующие типа ФКП-40ПОР100 по ГОСТ 25336—82;

Издание официальное

Перепечатка воспрещена

*Переиздание (ноябрь 1998 г.) с Изменениями № 1, 2, утвержденными в августе 1982 г.,
сентябре 1986 г. (ИУС 11—82, 12—86)

© Издательство стандартов, 1976
© ИПК Издательство стандартов, 1999
Переиздание с Изменениями



1 — двигатель; 2 — стакан; 3 — крыльчатка

сосуд реакционный широкогорлый, толстостенный стеклянный, вместимостью 200—250 см³;
 бюретки 1—1—50—0,1 по НТД;
 пипетки 6,7—1—10, 2—1—25 по НТД;
 цилиндры 1—50, 1—100, 1—250 по ГОСТ 1770—74;
 колбы 2—1000 по ГОСТ 1770—74;
 колбы КН-2—250 ТХС по ГОСТ 25336—82;
 натрия гидроксид по ГОСТ 4328—77, ч.д.а.; (10,00±0,15) %-ный (по массе) — 110,9 г/дм³ и
 (18,00±0,15) %-ный раствор (по массе) — 215,5 г/дм³;

раствор гидроксида натрия, свободный от карбонатов, готовят по ГОСТ 4517—87. Концентрацию раствора гидроксида натрия устанавливают титрованием с фенолфталеином и метиловым оранжевым. При расчете учитывают только массовую долю гидроксида натрия. Пробы растворов для титрования отбирают весовым методом.

Результаты анализов и расчеты разбавления выражают в массовых долях, в процентах.

Примечание. Под массовой долей понимают долю компонента в смеси, выраженную в долях единицы или в процентах.

кислоту серную концентрированную по ГОСТ 4204—77, ч.д.а.;
 калий двухромовокислый по ГОСТ 4220—75, ч.д.а., раствор концентрации $c(\frac{1}{6} \text{K}_2\text{Cr}_2\text{O}_7) = 0,4$ моль/дм³ (0,4 н.); готовят следующим образом: в мерной колбе вместимостью 1000 см³ растворяют приблизительно в 500 см³ дистиллированной воды 20 г двухромовокислого калия, добавляют 150 см³ концентрированной серной кислоты, охлаждают до (20,0±0,2) °С и доводят объем раствора дистиллированной водой до метки;

соль закиси железа и аммония двойная сернокислая (соль Мора) по ГОСТ 4208—72, х.ч., раствор концентрации $c(\text{NH}_4)_2\text{SO}_4\text{FeSO}_4 \cdot 6\text{H}_2\text{O} = 0,1$ моль/дм³ (0,1 н.); готовят следующим образом:

около 40 г голубовато-зеленых (без бурой побежалости) кристаллов соли Мора растворяют в 500 см³ воды, к которой прибавлено 10 см³ концентрированной серной кислоты. Затем разбавляют водой до 1000 см³ и, в случае необходимости, фильтруют. Раствор соли Мора нестойкий. Следует ежедневно определять поправочный коэффициент к нормальности раствора контрольными анализами (см. приложение);

ферроин — 2 %-ный раствор индикатора; готовят следующим образом: 1,5 г о-фенантролина моногидрата или 1,6 г солянокислого о-фенантролина, ч.д.а., смешивают в ступке с 0,7 г закисного сернокислого железа по ГОСТ 4148—78, х.ч., и растворяют в 100 см³ воды. Раствор индикатора может храниться длительное время;

воду дистиллированную по ГОСТ 6709—72;

калий марганцовокислый по ГОСТ 20490—75, х.ч., раствор концентрации $c(1/5 \text{ KMnO}_4) = 0,1 \text{ моль/дм}^3$ (0,1 н.), приготовленный по ГОСТ 25794.2—83;

кислоту ортофосфорную по ГОСТ 6552—80, ч.д.а.

(Измененная редакция, Изм. № 1, 2).

3. ПОДГОТОВКА К ИСПЫТАНИЮ

3.1. Подготовка проб целлюлозы должна проводиться по ГОСТ 19318—73, разд. 4.

При испытании образцов целлюлозы, обработанной поверхностно-активными веществами (ПАВ), пробы нарезают из полос, не обработанных ПАВ.

(Измененная редакция, Изм. № 1).

4. ПРОВЕДЕНИЕ ИСПЫТАНИЯ

4.1. Около 1,5 г воздушно-сухой целлюлозы, взвешенной с точностью до 0,0001 г, помещают в реакционный сосуд. Отмеряют цилиндром 100 см³ раствора гидроокиси натрия с температурой $(20 \pm 0,2)^\circ\text{C}$ и наливают в сосуд с навеской целлюлозы. В отдельной пробе определяют влажность целлюлозы по ГОСТ 16932—93.

Сосуд с раствором гидроокиси натрия и целлюлозы помещают в термостат с температурой $(20 \pm 0,2)^\circ\text{C}$. В течение 2 мин навеска целлюлозы набухает в растворе гидроокиси натрия, затем сосуд устанавливают на мешалку и перемешивают суспензию целлюлозы в течение 3 мин до полного разделения на волокна. При недостаточном разделении целлюлозы на волокна допускается увеличивать время перемешивания до полного разделения на волокна.

Мешалку останавливают, вынимают из сосуда (небольшим количеством волокон на пропеллере мешалки можно пренебречь), сосуд закрывают крышкой, помещают в термостат при температуре $(20 \pm 0,2)^\circ\text{C}$ и выдерживают в нем в течение 60 мин, считая с начала обработки целлюлозы щелочью.

Образовавшуюся суспензию перемешивают стеклянной палочкой. Затем примерно 20 см³ этой суспензии фильтруют при медленном отсасывании через стеклянный фильтр до исчезновения капель на кончике воронки. Полученный фильтрат отбрасывают. Фильтр с образовавшимся слоем волокна переносят на чистую колбу и при включенном вакууме через него медленно фильтруют последующие порции суспензии, не допуская прососа воздуха через слой волокна на фильтре.

Пипеткой отбирают 10 см³ фильтрата, переносят в коническую термостойкую колбу вместимостью 250 см³. Добавляют пипеткой 10 см³ раствора двуххромовокислого калия и осторожно, вращая колбу, добавляют из цилиндра 30 см³ концентрированной серной кислоты. Колбу со смесью оставляют стоять 10 мин для завершения реакции окисления и затем охлаждают под струей воды до комнатной температуры. К охлажденному раствору добавляют 50 см³ дистиллированной воды и опять охлаждают.

Затем раствор титруют 0,1 моль/дм³ раствором соли Мора. К концу титрования (переход окраски раствора от желтого к зеленому) добавляют пять-шесть капель ферроина и титруют до появления темно-красного окрашивания раствора.

Параллельно в тех же условиях проводят контрольный опыт, используя 10 см³ соответствующего раствора гидроокиси натрия вместо фильтрата.

(Измененная редакция, Изм. № 1, 2).

5. ОБРАБОТКА РЕЗУЛЬТАТОВ

5.1. Массовая доля веществ, растворимых в щелочи, (S_c) в процентах, где C — обозначает концентрацию раствора гидроокиси натрия, вычисляют по формуле

$$S_c = \frac{0,000685 (V_2 - V_1) \cdot K \cdot 100 \cdot 100 \cdot 100}{V \cdot m \cdot (100 - W)} = \frac{685 (V_2 - V_1) \cdot K}{V \cdot m (100 - W)},$$

где V — объем фильтрата, взятого на окисление, см³;

V_1 — объем раствора соли Мора, израсходованный на титрование щелочного фильтрата, см³;

V_2 — объем раствора соли Мора, израсходованный на титрование при контрольном определении, см³;

0,000685 — количество целлюлозы, г, практически окисляемое 1 см³ 0,1 моль/дм³ раствора двухромовокислого калия;

m — масса воздушно-сухой целлюлозы, г;

W — влажность целлюлозы, %;

K — поправочный коэффициент к нормальности раствора соли Мора.

Проводят два параллельных определения. За результат принимают среднее арифметическое, округленное до десятых долей процента.

Допускаемые расхождения между двумя параллельными определениями не должны превышать 0,1 % при содержании щелочерастворимой части до 4,5 % и 0,3 % — при содержании щелочерастворимой части свыше 4,5 % для доверительной вероятности $P=0,95$.

Примечания:

1. При необходимости результаты могут быть выражены в виде остатка, нерастворимого в щелочах, $R=100-S_c$ для целлюлоз, предназначенных для химической переработки.

2. Допускается при подготовке проб целлюлозы к анализу применять ручное раздвигание.

3. Если растворимость в щелочи выше 16 %, то объем фильтрата должен быть уменьшен до 5 см³, а объем серной кислоты до 25 см³.

(Измененная редакция, Изм. № 1, 2).

**МЕТОДИКА ОПРЕДЕЛЕНИЯ ПОПРАВочНОГО КОЭФФИЦИЕНТА
К НОРМАЛЬНОСТИ РАСТВОРА СОЛИ МОРА**

1. (Исключен, Изм. № 1).

2. К 25 см³ раствора соли Мора приливают 3 см³ ортофосфорной кислоты по ГОСТ 6552—80 и титруют 0,1 моль/дм³ раствором перманганата калия до розового окрашивания, не исчезающего в течение 30 с.

Поправочный коэффициент (K) вычисляют по формуле

$$K = \frac{V \cdot K_1}{V_1},$$

где V — объем 0,1 моль/дм³ раствора перманганата калия, израсходованный на титрование см³;

K_1 — поправочный коэффициент раствора перманганата калия;

V_1 — объем 0,1 моль/дм³ раствора соли Мора, взятый для титрования, см³.

За результат испытания принимают среднее арифметическое двух параллельных определений. Параллельные определения не должны отличаться друг от друга больше чем на 0,0015. Величина среднего поправочного коэффициента должна быть в пределах $1,00 \pm 0,02$. Если поправочный коэффициент выходит из указанных пределов, то раствор соответственно концентрируют или разбавляют.

Приготовление титрованных растворов и установление нормальности должно проводиться при температуре $(20,0 \pm 0,2)$ °С.

(Измененная редакция, Изм. № 1).

Редактор *М.И. Максимова*
Технический редактор *Н.С. Гришанова*
Корректор *Н.Л. Шнайдер*
Компьютерная верстка *Л.А. Круговой*

Изд. лиц. № 021007 от 10.08.95. Сдано в набор 08.12.98. Подписано в печать 23.12.98. Усл. печ. л. 0,93. Уч.-изд. л. 0,49.
Тираж 108 экз. С1634. Зак. 925.

ИПК Издательство стандартов, 107076, Москва, Колодезный пер., 14.
Набрано в Издательстве на ПЭВМ
Филиал ИПК Издательство стандартов — тип. "Московский печатник", Москва, Лялин пер., 6.
Плр № 080102