

КОЖА

Метод определения прочности кожи и лицевого слоя
при продавливании шарикомГОСТ
938.16—70Leather. Method of the determination of the ball bursting
strength of leather an its grainМКС 59.140.30
ОКСТУ 8609Постановлением Комитета стандартов, мер и измерительных приборов при Совете Министров СССР от 16 сентября
1970 г. № 1418 дата введения установлена

с 01.07.71

Постановлением Госстандарта СССР от 29.12.91 № 2374 снято ограничение срока действия

Настоящий стандарт распространяется на кожи для верха и подкладки обуви, галантерейных и одежных изделий и устанавливает метод определения прочности кожи и лицевого слоя при продавливании шариком.

Метод заключается в давлении металлическим шариком прибора на зажатый в специальном кольце образец кожи и измерении нагрузки и деформации при образовании трещины лицевого слоя и прорыве образца шариком.

1. ОТБОР ПРОБ

1.1. Пробы отбирают по ГОСТ 938.0—75 из участка кожи, предназначенного для физико-механических испытаний, рядом с образцами для определения предела прочности при растяжении.

1.2. Из каждой пробы вырубает по два образца в форме круга диаметром 35 мм (диаметр рабочей части образца 25 мм).

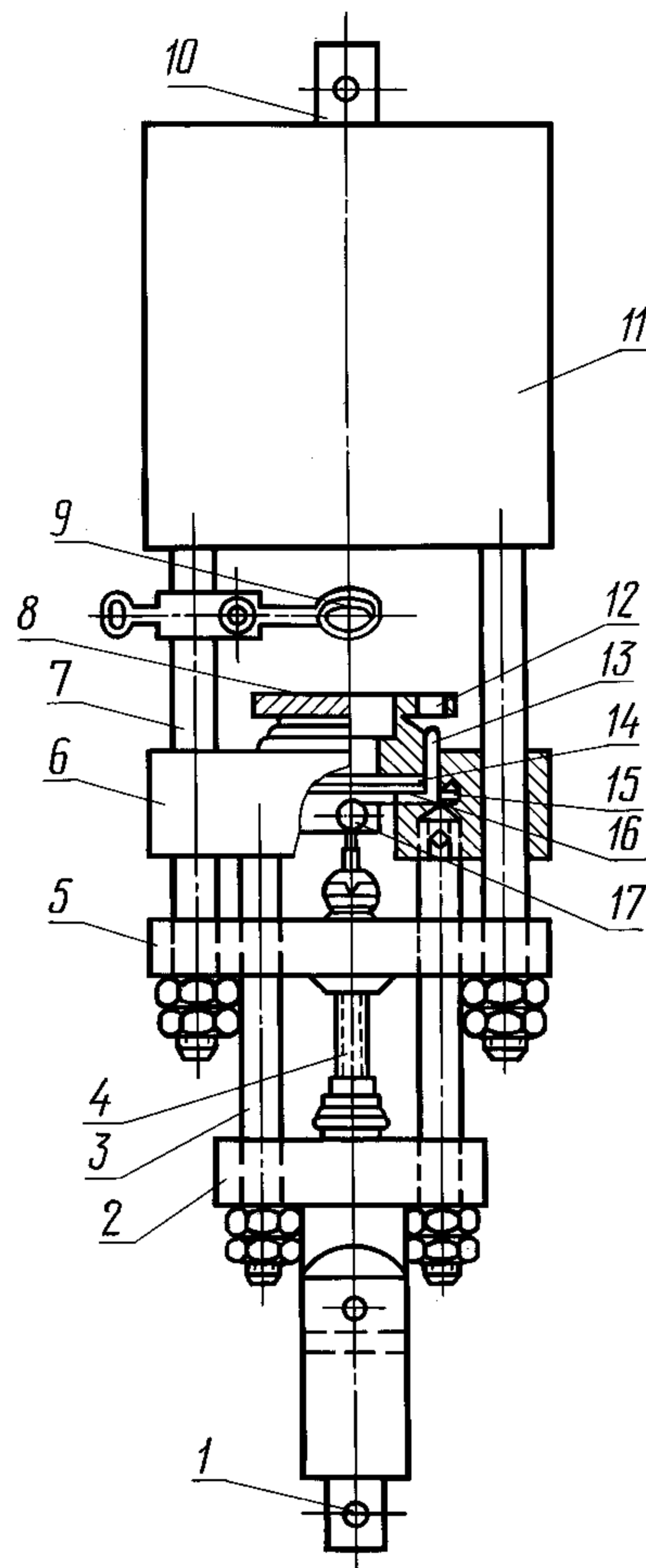
2. АППАРАТУРА

2.1. Устройство для испытания (см. чертеж) присоединяется к разрывной машине. Устройство состоит из пластины 11 и планки 5, связанных между собой направляющими 7. Пластина 10 прикрепляется к разрывной машине с помощью стержня. Суммарная масса пластины, планки, винта и двух направляющих должна быть равна массе верхнего зажима разрывной машины. Планка 2 с помощью двух направляющих 3 соединяется с обоймой 6 и жестко укрепляется на стержне 1, который прикрепляют к разрывной машине взамен нижнего зажима. В середине планки 5 имеется отверстие с винтовой нарезкой, в которое входит винт 4. На конец винта насажен шарик 17 диаметром 6,5 мм.

В гнездо обоймы вставляется зажимное кольцо, состоящее из внутреннего 8 и внешнего 13 колец. Для ввинчивания внутреннего кольца внешнее кольцо закрепляется в специальном устройстве. Внутреннее кольцо ввинчивается ключом, вставленным в отверстие 12.

Внешнее кольцо имеет заплечики 15, на которые помещают образец кожи 16. На образец кладут шайбу трения 14.

На одной из направляющих 7, над внутренним кольцом устанавливается зеркальце 9 для наблюдения.



3. ПОДГОТОВКА К ИСПЫТАНИЮ

3.1. Подготовку к испытанию производят по ГОСТ 938.12—70 и ГОСТ 938.14—70.

3.2. Толщину образцов кожи измеряют в середине образца с точностью до 0,01 мм по ГОСТ 938.15—70.

3.3. Проверяют соответствие массы верхней половины приспособления (пластины, планки, винта и двух направляющих) массе верхнего зажима разрывной машины.

3.4. Стрелка шкалы нагрузок разрывной машины должна стоять на нуле.

4. ПРОВЕДЕНИЕ ИСПЫТАНИЙ

4.1. Испытание проводят на разрывной машине РТ-250 при скорости движения нижнего зажима 100 мм/мин.

(Измененная редакция, Изм. № 1).

4.2. Испытуемый образец кожи кладут на заплечики кольца лицевой стороной наружу, затем накладывают шайбу трения, на которую навинчивают внутреннее кольцо. В специальном устройстве с помощью ключа зажимают образец до отказа. Зажимное кольцо с образцом вставляют в гнездо обоймы и поворачивают его на 90°. Обойму устанавливают так, чтобы шарик был ниже образца. Затем поворотом винта шарик подводят к бахтарме образца кожи, пускают в ход разрывную машину и зажатый в кольце образец кожи подвергают давлению шариком.

4.3. При появлении трещин на лицевом слое и прорыве образца кожи шариком отмечают нагрузку и деформацию по шкале удлинений.

4.4. Допускается проводить испытания по ИСО 3379—76 в соответствии с приложением 1.

(Введен дополнительно, Изм. № 2).

5. ОБРАБОТКА РЕЗУЛЬТАТОВ

5.1. Прочность кожи и лицевого слоя при продавливании шариком выражают как сопротивление прорыву кожи и сопротивление появлению трещин лицевого слоя.

5.2. Сопротивление прорыву кожи (A) в Н/мм рассчитывают по формуле

$$A = \frac{P}{g},$$

где P — нагрузка при прорыве кожи шариком, Н;

g — толщина образца, мм.

5.3. Сопротивление появлению трещины лицевого слоя (B) в Н/мм рассчитывают по формуле

$$B = \frac{m}{g},$$

где m — нагрузка при появлении трещин лицевого слоя, Н;

g — толщина образца, мм.

5.4. За результат испытания принимают среднее арифметическое результатов испытаний двух образцов.

5.5. Форма записи результатов испытания в соответствии с приложением 2.

(Введен дополнительно, Изм. № 2).

ПРИЛОЖЕНИЕ 1
Рекомендуемое

ИСО 3379—76 «КОЖА. ОПРЕДЕЛЕНИЕ РАСТЯЖЕНИЯ И ПРОЧНОСТИ ЛИЦЕВОГО СЛОЯ МЕТОДОМ ПРОДАВЛИВАНИЯ ШАРИКОМ»

1. Назначение и область применения

Настоящий стандарт устанавливает метод определения растяжения и прочности лицевого слоя кожи, используемой для верха обуви. Он применяется также и для любых мягких кож.

П р и м е ч а н и е. Лицевой считается такая поверхность, которая нанесена или соответствующим образом отделана и предназначена для использования в качестве лицевого слоя кожи.

2. Ссылки

ИСО 2419 «Кожа. Условия кондиционирования испытываемых образцов для физических испытаний».

3. Сущность метода

При помощи стального шарика надавливают на мездровую сторону испытываемого образца кожи через круглый диск, закрепленный тщательно по окружности. Создаваемое давление и растяжение записывают при ломкости кожи с лицевой стороны и при разрыве.

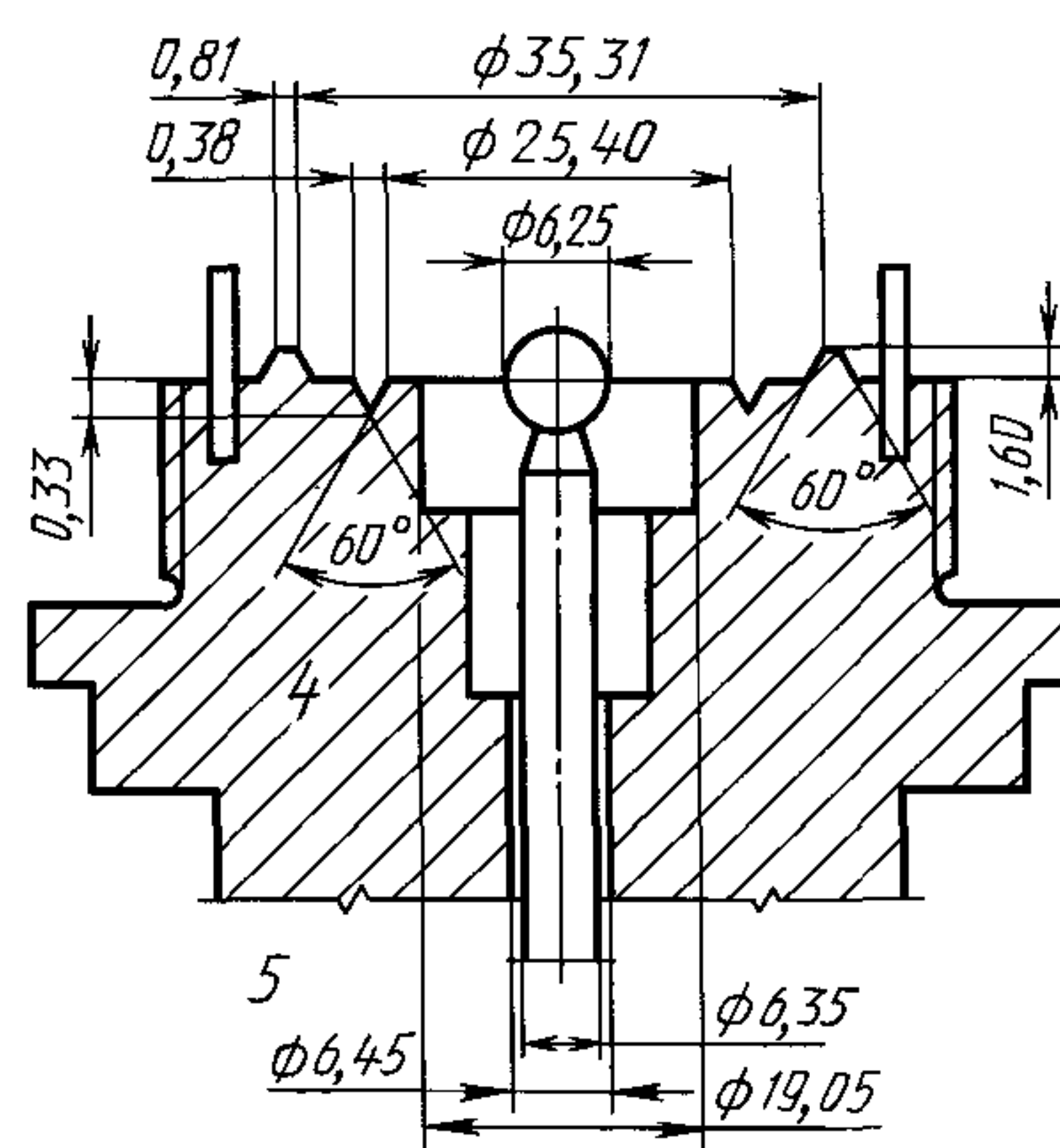
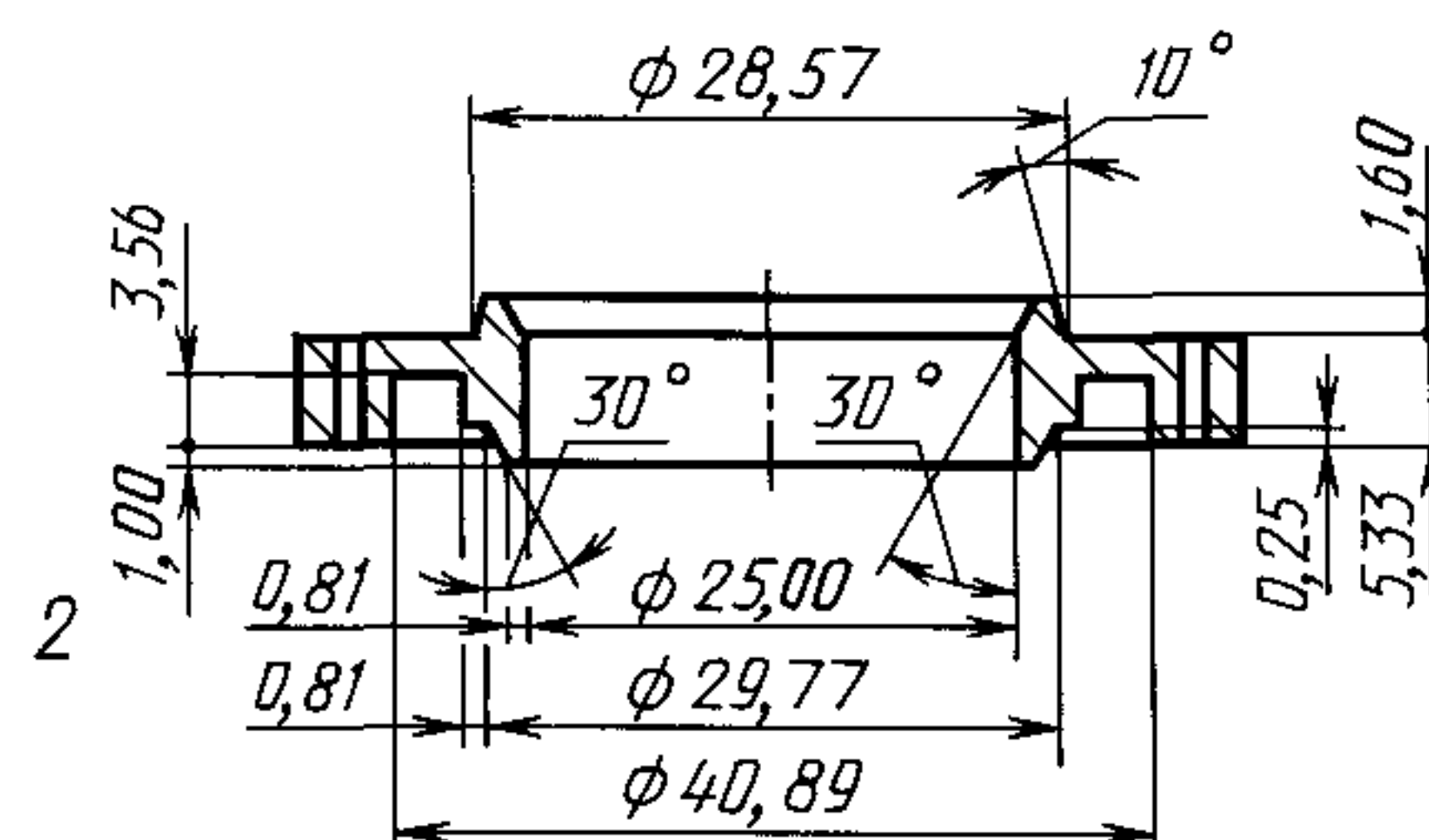
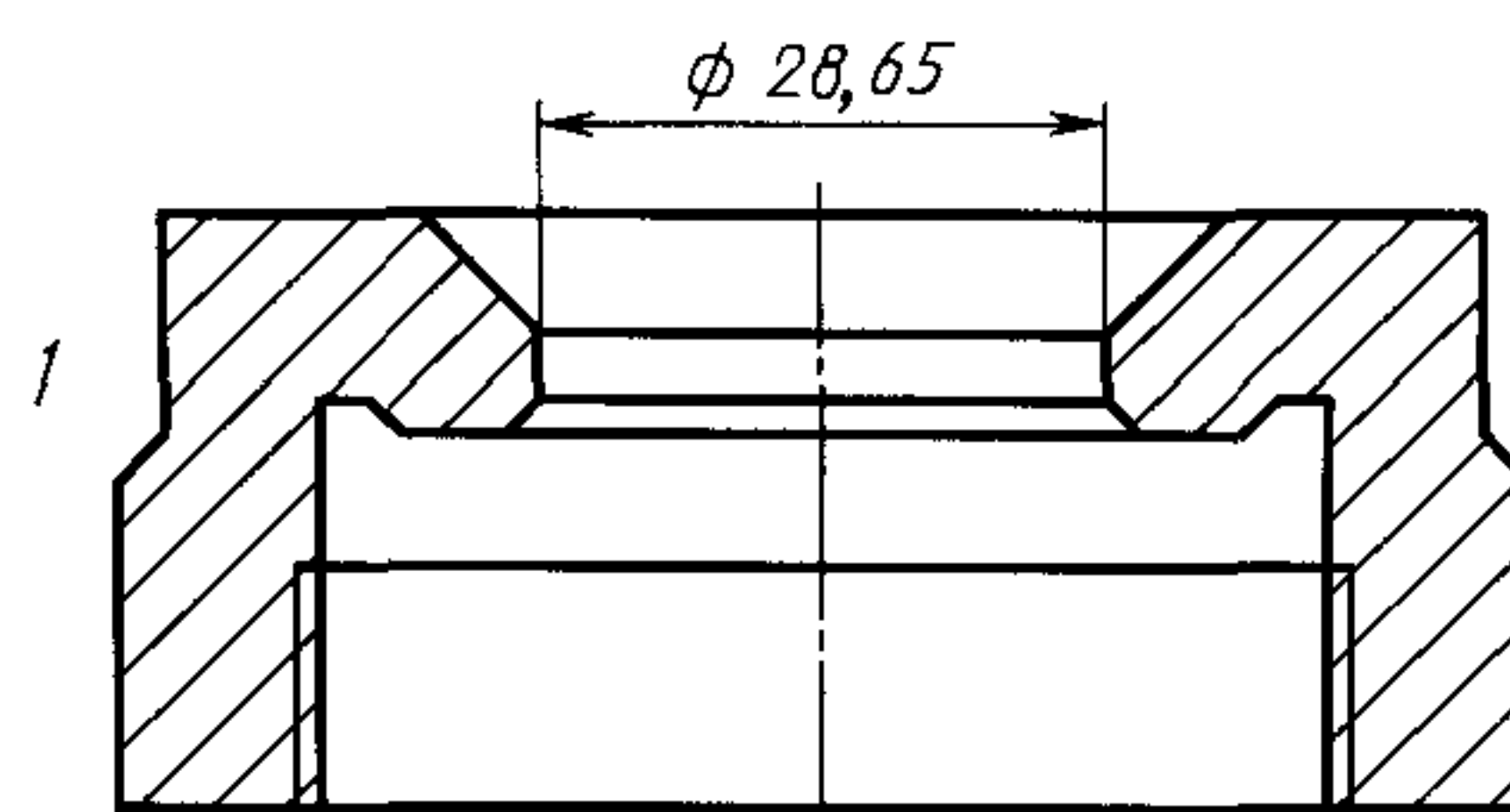
4. Аппаратура

4.1. Для испытания применяют прибор, отдельные детали которого изображены на черт. 1 и 2.

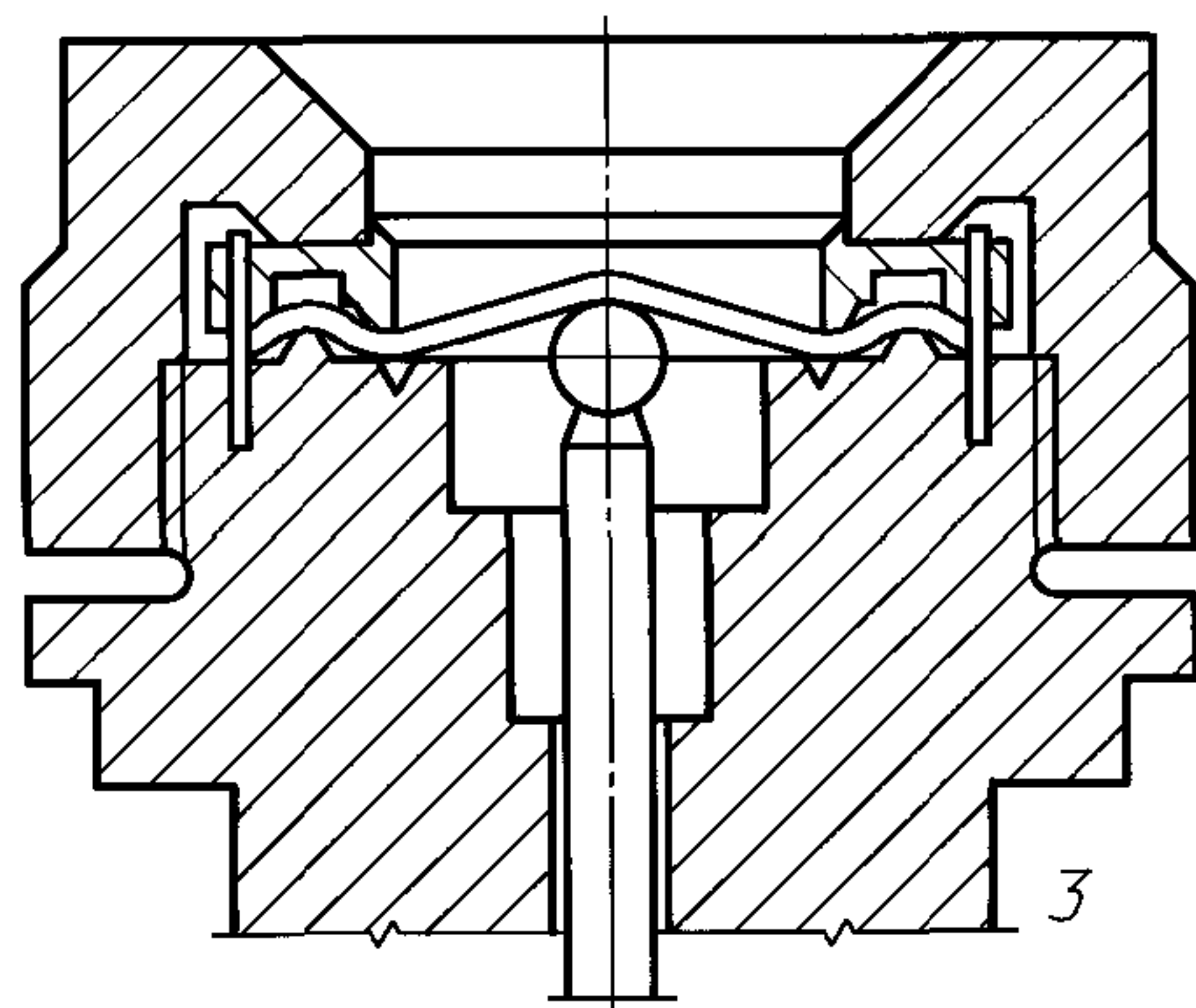
4.1.1. Прибор состоит из зажима для закрепления края испытываемого образца в виде круглого диска из кожи (черт. 3), при этом центральная часть диска остается подвижной. Зажим должен удерживать закрепленную часть диска в неподвижном состоянии при приложении на центр диска силы до 800 Н. Края испытываемого образца должны быть закреплены в зажимах таким образом, чтобы при проведении испытания не происходило смещения образца. Граница между свободным и закрепленным участками образца должна быть четко определена.

Диаметр свободного участка образца равен 25,0 мм.

Детали зажима и головки



Поперечный разрез головки с испытуемым образцом



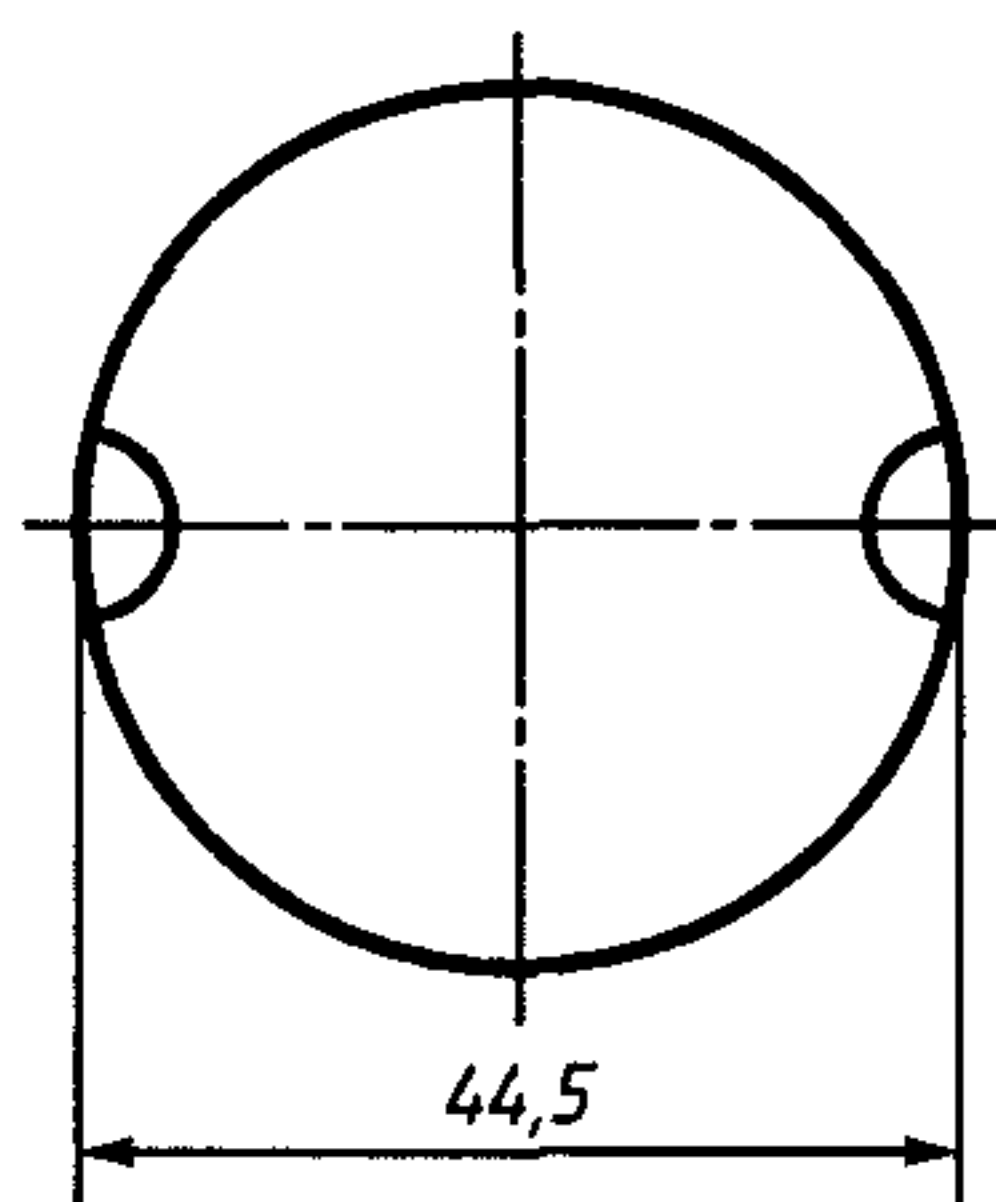
Черт. 1

1 — колпачок; 2 — зажимное кольцо; 3 — головка; 4 — диаметр в свету; 5 — стержень и шарик

Черт. 2

Примечание. Для всех размеров $\pm 0,025$ мм.

Испытуемый образец
(место размещения образца в приборе обозначено выемками)



Черт. 3

4.1.2. Механизм для вдавливания стального шарика (без вращения) в центр мездровой стороны каждого круга с устройством для измерения прилагаемой силы. Относительная скорость движения зажима и шарика создает скорость растяжения (12 ± 2) мм/мин. Диаметр шарика равен 6,25 мм. Силу при появлении трещин на лицевом слое кожи и при разрыве испытуемого образца измеряют с погрешностью не более 3 %.

4.1.3. Приспособление для измерения растяжения кожного диска

Устройство калибруют в десятых долях миллиметра; погрешность не должна превышать 0,05 мм.

За растяжение принимают расстояние, по которому зажим двигается относительно шарика в направлении, перпендикулярном плоскости кожи, при этом диск помещен в зажимы при нулевой нагрузке. Не принимается во внимание уплотнение кожи и уменьшение ее толщины в результате давления шариком.

5. Испытуемые образцы

Испытуемые образцы имеют размеры, достаточные для захвата образца в аппаратуре (черт. 3); кондиционирование образцов проводят в соответствии с ИСО 2419.

6. Методика определения

6.1. Кондиционированные образцы закрепляют в приборе таким образом, чтобы мездровая поверхность была обращена к шарик, а лицевая — распрямлена.

6.2. Растяжение увеличивают при скорости ~0,2 мм/с и следят за лицевой поверхностью кожи до появления трещин. При появлении трещин отмечают силу и растяжение (п. 7.1) и продолжают растягивать как можно медленнее. Если диск разрывается до момента достижения максимального усилия, отмечают силу и растяжение при разрыве.

7. Замечания по методике определения

7.1. Следует периодически калибровать механизм, используемый для измерения силы. Периодически устанавливают и проверяют нулевое показание шкалы для определения растяжения; при обнаружении погрешности следует внести соответствующую поправку в каждое показание измерительного прибора.

7.2. Если происходит задержка в момент растяжения испытуемого образца, то это вызывает уменьшение напряжения и соответственно падает показание силы. Поэтому измерение силы и растяжения при ломкости и разрыве лицевого слоя следует проводить без промедления. Для уменьшения этой погрешности на приборе должен быть индикатор максимума для отсчета показаний силы. В этом случае пауза при снятии показания будет минимальной.

8. Выражение результатов

8.1. При разрыве испытуемого образца за результат принимают силу, которая приложена к образцу в момент появления трещин на лицевой поверхности и разрыве.

8.2. Если не происходит разрыва испытуемого образца, то за результат принимают силу, которая приложена к образцу в момент появления трещин на лицевой поверхности, а также растяжение при максимальном приложении силы; следует отметить, что испытуемый образец не разорвался.

Примечание. Если испытание проводят на нескольких образцах, то, кроме среднего значения, указывают отдельные результаты для каждого образца.

9. Протокол испытания

Протокол испытания включает:
 ссылку на настоящий международный стандарт;
 результаты, выраженные в соответствии с разд. 8;
 отклонения от описываемого метода;
 указание партии;
 упоминание о том, взят ли образец от целой кожи, полупрака, воротка или полы;
 если используется другая кожа, кроме кожи с естественной лицевой поверхностью, то следует указать.
(Введено дополнительно, Изм. № 2).

*ПРИЛОЖЕНИЕ 2
 Рекомендуемое*

**ФОРМА ЗАПИСИ ПРИ ОПРЕДЕЛЕНИИ ПРОЧНОСТИ КОЖИ И ЛИЦЕВОГО СЛОЯ
 ПРИ ПРОДАВЛИВАНИИ ШАРИКОМ**

Наименование кожи	Номер образца	Толщина образца в мм	Нагрузка в Н		Удлинение в мм		Сопротивление в Н/мм	
			при прорыве шариком	при появлении трещин лицевого слоя	при прорыве шариком	при появлении трещин лицевого слоя	появлению трещин лицевого слоя	прорыву шариком