



**ГОСУДАРСТВЕННЫЙ СТАНДАРТ
СОЮЗА ССР**

**БРУСЬЯ ПЕРЕВОДНЫЕ ДЕРЕВЯННЫЕ
КЛЕЕННЫЕ ДЛЯ ЖЕЛЕЗНЫХ ДОРОГ
ШИРОКОЙ КОЛЕИ
ТЕХНИЧЕСКИЕ УСЛОВИЯ**

ГОСТ 9371—90

Издание официальное

БЗ 5—90/376

**ГОСУДАРСТВЕННЫЙ КОМИТЕТ СССР ПО УПРАВЛЕНИЮ
КАЧЕСТВОМ ПРОДУКЦИИ И СТАНДАРТАМ**

Москва

**БРУСЬЯ ПЕРЕВОДНЫЕ ДЕРЕВЯННЫЕ КЛЕЕНЫЕ
ДЛЯ ЖЕЛЕЗНЫХ ДОРОГ ШИРОКОЙ КОЛЕИ.**

Технические условия

**ГОСТ
9371—90**Timber laminated switch sleepers for wide rail track.
Specifications

ОКП 53 4230

Срок действия с 01.01.91
до 01.01.96

Настоящий стандарт распространяется на деревянные клееные переводные брусья, предназначенные для укладки в главные и станционные железнодорожные пути колеи 1520 мм.

1. ТИПЫ И РАЗМЕРЫ

1.1. Деревянные клееные переводные брусья (далее — брусья) изготавливают многослойными с вертикальным расположением слоев. В зависимости от конструкции и назначения брусья изготавливают двух типов:

I — для главных путей;

II — для станционных путей.

1.2. Конструкция и размеры поперечного сечения брусьев в мм должны соответствовать указанным на черт. 1.

1.3. Форма поперечного сечения брусьев должна быть прямоугольной.

1.4. Длина брусьев должна быть от 3,0 до 5,5 м с градацией 0,25 м.

1.5. Предельные отклонения от номинальных размеров брусьев не должны быть более, мм:

по длине ± 15 ;по толщине ± 3 ;по ширине ± 3 .

2. ТЕХНИЧЕСКИЕ ТРЕБОВАНИЯ

2.1. Брусья должны изготавливаться в соответствии с требованиями настоящего стандарта по технологической документации, утвержденной в установленном порядке.

2.2. Характеристики

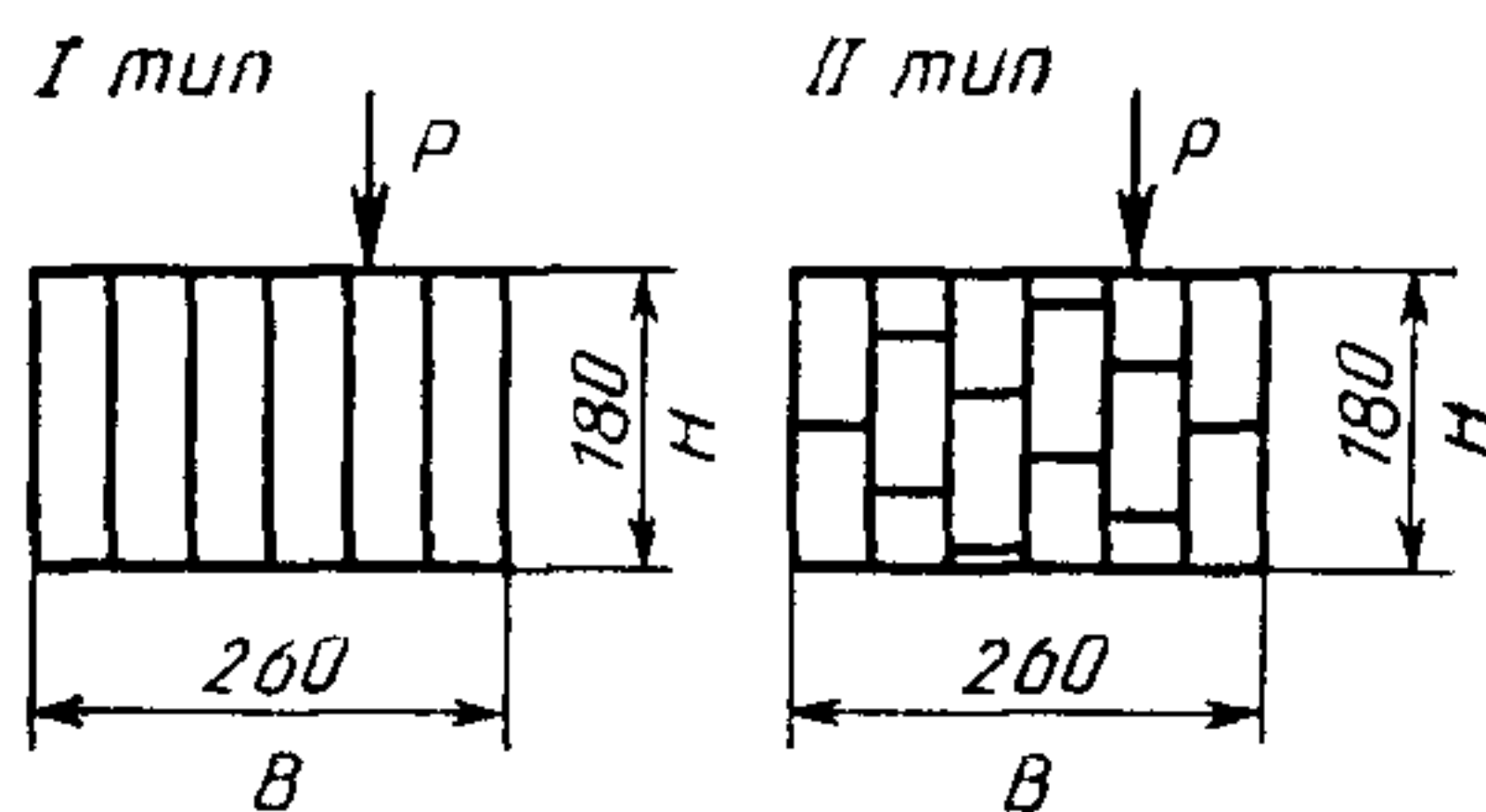
2.2.1. Брусья должны изготавливаться из пиломатериалов хвойных пород по ГОСТ 8486 и ГОСТ 24454.

Смещение пород древесины в одном бруссе не допускается.

2.2.2. Брусья изготавливают путем склеивания по толщине отдельных слоев, состоящих из заготовок, предварительно склеенных по длине и ширине.

Толщина слоев должна быть от 20 до 40 мм. В одном бруссе допускаются слои разной толщины. Разница по толщине отдельных слоев должна быть не более 10 мм.

Слои должны быть расположены параллельно действию рабочей нагрузки, как показано на черт. 1.



B — ширина пласти бруса, H — толщина бруса, P — рабочая нагрузка

Черт. 1

Изготовление брусьев с горизонтальным расположением слоев не допускается.

2.2.3. Влажность древесины склеиваемых по длине заготовок должна быть не более 22% с досушкой после склеивания до влажности не более 15%.

Влажность древесины склеиваемых по ширине или толщине заготовок не должна быть более 15%.

Разница во влажности отдельных заготовок перед склеиванием не должна превышать 6%.

2.2.4. Качество древесины заготовок для склеивания должно соответствовать требованиям, указанным в табл. 1.

2.2.5. Брусья типа I (черт. 1) изготавливают из слоев, полученных склеиванием заготовок по длине.

Брусья типа II изготавливают из слоев, полученных склеиванием заготовок по длине и ширине.

| Порок древесины и обработки по ГОСТ 2140 | Норма ограничения пороков |
|---|--|
| <p>1. Сучки</p> <p>а) сросшиеся и частично сросшиеся здоровые: пластевые кромочные ребровые</p> <p>б) несросшиеся и выпадающие: пластевые кромочные</p> <p>в) загнившие, гнилые и табачные</p> <p>2. Трещины: а) пластевые б) кромочные</p> <p>3. Пороки строения древесины: а) наклон волокон б) сердцевина и двойная сердцевина в) сплошная крень, прорость, пасынок, засмолок г) кармашек</p> <p>4. Грибные поражения: а) гнили б) заболонные грибные окраски, грибные ядровые пятна (полосы), плесень</p> <p>5. Червоточина глубокая и сквозная</p> <p>6. Обзол</p> <p>7. Покоробленности: а) крыловатость и сложная покоробленность б) продольная покоробленность по пласти, по кромке в) поперечная покоробленность</p> <p>8. Скол пропила</p> | <p>Допускаются размером не более:</p> <p style="padding-left: 40px;">1/3 ширины пласти 1/3 толщины кромки 1/4 ширины пласти</p> <p>Не допускаются в наружных слоях Допускаются во внутренних слоях размером не более 20 мм в количестве не более 1 шт. на 1 м длины Не допускаются То же</p> <p>Допускаются суммарной глубиной не более 1/2 толщины заготовки и протяженностью не более 1/2 длины заготовки Не допускаются</p> <p>Допускается при отклонении направления волокон от продольной оси заготовки не более 10% Допускается с трещинами глубиной не более 3 мм Не допускаются</p> <p>Допускается не более 3 шт. на 1 м длины</p> <p>Не допускаются Допускаются размером не более 15% соответствующей площади пласти или кромки Не допускается</p> <p>То же</p> <p style="text-align: center;">»</p> <p>Допускается не более 0,2% длины заготовки Допускается не более 1% ширины заготовки Допускается не более 5% толщины или ширины заготовки</p> |

Примечание.

Пороки древесины по ГОСТ 2140, не указанные в табл. 1, допускаются.

В брусках типа II наружные слои должны быть склеены по ширине не более чем из двух заготовок, внутренние — не более чем из трех заготовок.

Не допускается совпадение кромочных клеевых соединений в смежных слоях бруса.

2.2.6. Склеивание заготовок по длине должно выполняться с помощью зубчатых клеевых соединений по ГОСТ 19414.

Длина заготовок в наружных слоях бруса должна быть не менее 900 мм, во внутренних слоях — не менее 350 мм.

Прочность зубчатых клеевых соединений на статический изгиб должна быть не менее 20 МПа при нагружении на пласт.

2.2.7. Склеивание заготовок по ширине должно выполняться при помощи плоских или профильных кромочных соединений. Ширина склеиваемых заготовок не регламентируется.

2.2.8. Склеивание слоев по толщине должно выполняться при помощи плоских пластевых клеевых соединений.

Прочность кромочных и пластевых клеевых соединений на скалывание вдоль волокон должна быть не менее 4,5 МПа.

2.2.9. Показатель общего расслоения клеевых швов при испытании на расслаивание не должен превышать 10%.

2.2.10. При изготовлении брусьев используют синтетические клеи, обеспечивающие повышенную водостойкость клеевых соединений по ГОСТ 17005: резолноформальдегидный клей ФР-12 и алкилрезорциноформальдегидный клей ФР-100.

2.2.11. Толщина клеевого шва должна быть не более 0,3 мм.

На отдельных участках длиной до 100 мм с расстоянием между участками не менее 1 м допускается толщина клеевого шва до 1 мм.

Непроклеенные участки в кромочных и пластевых клеевых соединениях не должны быть более 100 мм, а расстояние между ними в одном клеевом шве не должно быть менее 1 м.

Непроклеенные участки в зубчатых клеевых соединениях не допускаются.

На концах брусьев на расстоянии 200 мм от торцов непроклеенные участки не допускаются.

2.2.12. Величина уступов в смежных слоях бруса не должна быть более 1 мм.

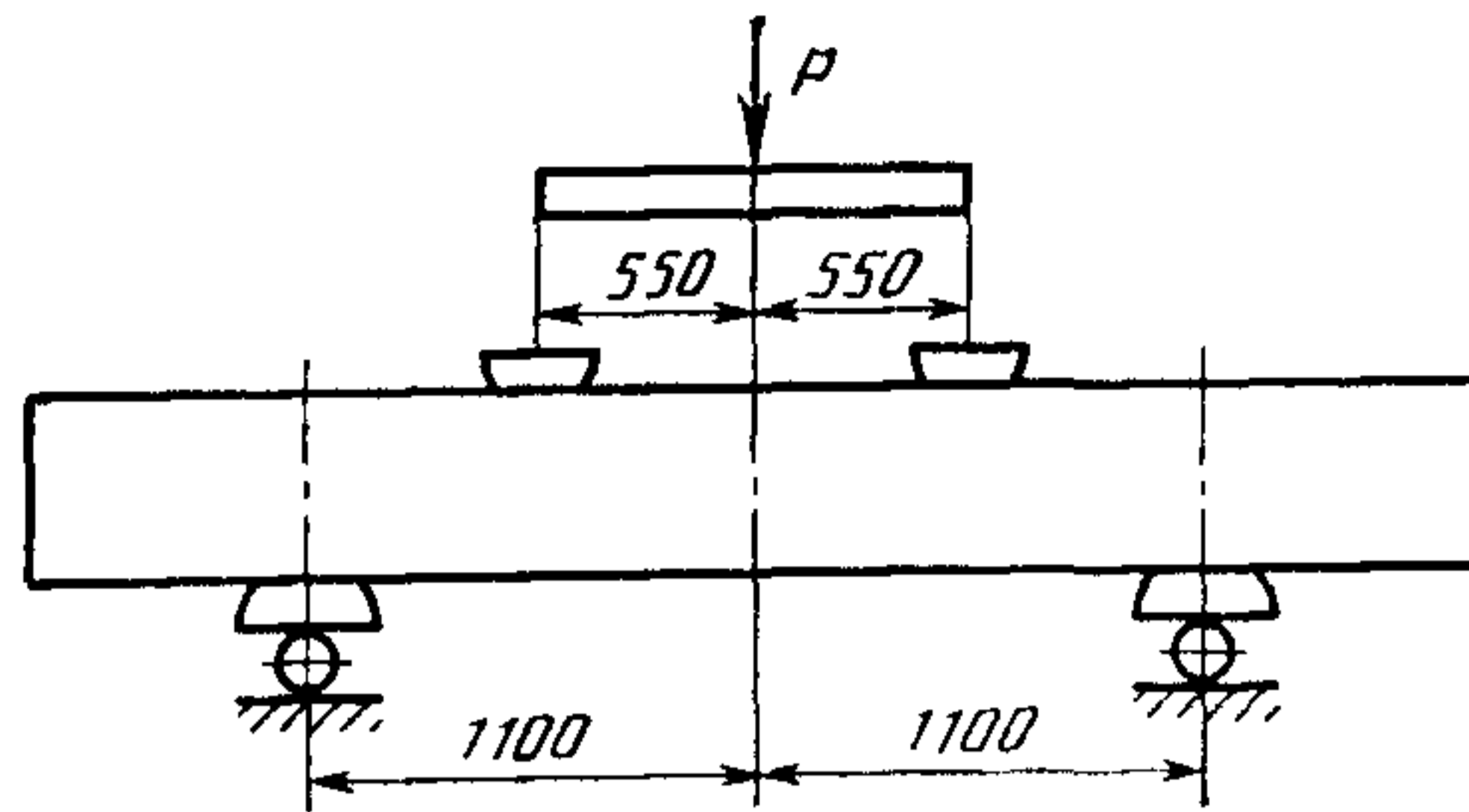
2.2.13. Непараллельность пластей и боковых сторон допускается величиной не более норм предельных отклонений по толщине и ширине.

2.2.14. Торцы брусьев должны быть опилены перпендикулярно к продольной оси бруса.

Скос пропила по толщине и ширине бруса допускается не более 20 мм.

2.2.15. Параметр шероховатости поверхности склеивания Rm_{max} не должен быть более 200 мкм по ГОСТ 7016.

2.2.16. При испытании на статический изгиб по схеме, приведенной на черт. 2, брусья должны выдерживать нагрузку не менее 150 кН (15 000 кгс).



Черт. 2

2.2.17. Брусья до укладки в путь должны быть пропитаны маслянистыми защитными средствами по ГОСТ 20022.5. Отверстия под болты, костыли и шурупы должны быть обильно смазаны маслянистыми защитными средствами по ГОСТ 20022.5.

Пропитка брусьев должна производиться не ранее чем через 7 сут после их изготовления.

2.2.18. Брусья, входящие в один комплект, должны быть одной породы.

2.3. Маркировка

2.3.1. На торец каждого бруса должна быть нанесена маркировка с указанием товарного знака предприятия-изготовителя, типа комплекта, условного номера длины бруса, типа бруса и штампа технического контроля.

Таблица 2

| Условный номер длины брусьев | Длина брусьев, м | Тип комплекта брусьев | | | |
|------------------------------|------------------|----------------------------|----------------|-----------------------------------|----------------|
| | | A ₃ | A ₄ | B ₁ | B ₂ |
| | | Тип рельсов | | | |
| | | P ₆₅ | | P ₅₀ , P ₄₃ | |
| | | Марка стрелочных переводов | | | |
| | | 1/11 | 1/9 | 1/11 | 1/9 |
| 1 | 3,00 | 16 | 17 | 16 | 17 |
| 2 | 3,25 | 10 | 10 | 8 | 7 |
| 3 | 3,50 | 8 | 8 | 7 | 7 |
| 4 | 3,75 | 7 | 4 | 8 | 5 |
| 5 | 4,00 | 5 | 6 | 4 | 3 |
| 6 | 4,25 | 6 | 5 | 6 | 4 |
| 7 | 4,50 | 7 | 6 | 7 | 7 |
| 8 | 4,75 | 6 | 4 | 5 | 4 |
| 9 | 5,00 | 5 | 4 | 5 | 5 |
| 10 | 5,25 | 6 | 4 | 6 | 4 |
| 11 | 5,50 | 4 | — | 3 | — |
| Всего | | 80 | 68 | 75 | 63 |

Маркировка должна быть четкой и наноситься отбойным клейменем или другими средствами, обеспечивающими ее сохранность после антисептирования.

2.3.2. Транспортная маркировка пакетов — по ГОСТ 14192.

2.4. Упаковка

2.4.1. Брусья должны быть упакованы в пакеты. Формирование, упаковывание и маркировка пакетов — по ГОСТ 19041. Размеры пакетов — по ГОСТ 16369.

При пакетировании брусьев через каждые два ряда укладывают прокладки толщиной 50 мм и шириной не менее 75 мм.

2.5. Учет брусьев производят комплектами. Тип комплекта, длину и количество брусьев, входящих в комплект, устанавливают по табл. 2.

Обозначение комплектов брусьев — по ГОСТ 8816.

3. ПРИЕМКА

3.1. Брусья принимают партиями. Партией считают любое количество комплектов брусьев, однородных по типам и породам древесины, оформленное одним документом о качестве, содержащим:

наименование и адрес предприятия-изготовителя;

номер партии;

количество комплектов брусьев в партии;

типы брусьев и комплектов;

породу древесины;

марку клея;

результаты испытания;

номер и дату выдачи документа;

обозначение настоящего стандарта.

3.2. Качество и размеры брусьев проверяют выборочным контролем. Выборку отбирают в количестве, указанном в табл. 3.

Таблица 3

| шт. | |
|-----------------------------|---------------|
| Количество брусьев в партии | Объем выборки |
| 51—90 | 5 |
| 91—150 | 8 |
| 151—280 | 13 |
| 281—500 | 20 |

Все брусья в выборке должны соответствовать требованиям настоящего стандарта.

При получении неудовлетворительных результатов проводят повторную проверку.

Результаты повторной проверки распространяются на всю партию.

4. МЕТОДЫ ИСПЫТАНИЙ

4.1. Размеры брусьев, пороков древесины и дефектов клеевых соединений проверяют с погрешностью не более 1 мм измерительными инструментами: металлической линейкой по ГОСТ 427, металлической рулеткой по ГОСТ 7502, штангенциркулем по ГОСТ 166.

4.2. Длину брусьев измеряют по наименьшему расстоянию между торцами.

4.3. Ширину и толщину брусьев измеряют в любом месте длины на расстоянии не менее 150 мм от торцов.

4.4. Толщину клеевых швов и размер трещин при контрольной нагрузке проверяют с погрешностью не более 0,1 мм измерительной лупой по ГОСТ 25706 и щупом по ГОСТ 880.

4.5. Влажность древесины заготовок определяют по ГОСТ 16588.

4.6. Определение и измерение пороков древесины и обработки — по ГОСТ 2140.

4.7. Параметр шероховатости поверхности определяют по ГОСТ 15612.

4.8. Водостойкость клеевых соединений определяют по ГОСТ 17005.

4.9. Прочность зубчатых клеевых соединений на статический изгиб определяют по ГОСТ 15613.4 на образцах натурального сечения. Нагрузка прикладывается на пласт образца.

4.10. Прочность кромочных и пластевых клеевых соединений на скалывание вдоль волокон определяют по ГОСТ 15613.1 основным методом.

4.11. Показатель общего расслоения клеевых швов определяют по ГОСТ 27812.

4.12. Образцы для испытаний по пп. 4.9—4.11 отбирают в процессе производства до пропитки брусьев.

В каждой смене отбирают не менее 3 образцов с зубчатыми клеевыми соединениями для испытания на статический изгиб и не менее 5 образцов из каждой запрессовки брусьев для испытаний клеевых соединений на скалывание вдоль волокон.

Из образцов, остающихся после торцовки брусьев, вырезают образцы для испытаний на расслаивание. Количество образцов для испытаний на расслаивание не должно быть менее 10 шт. из партии, подготовленной к приемке.

4.13. Испытания на статический изгиб производят на универсальной машине по ГОСТ 7855 при постановке брусьев на производство, изменении технологии их изготовления, замене оборудования и клея, а также при контрольных проверках прочности брусьев.

4.13.1. Испытание брусьев на статический изгиб проводят до пропитки. Время от момента склеивания до начала испытания не должно быть менее 7 сут, в течение которых брусья должны храниться при температуре $(18 \pm 2)^\circ\text{C}$ и относительной влажности воздуха $(65 \pm 5)\%$.

4.13.2. Для испытания отбирают не менее трех брусьев длиной более 3 м одной запрессовки, вырезают худший участок бруса (с наибольшим количеством дефектов) длиной 3 м. На поверхности бруса отмечают дефекты (трещины, непроклеенные участки).

Нагрузка должна быть приложена на пластъ бруса так, чтобы ее направление было параллельно пластям слоев.

Схема приложения нагрузки приведена на черт. 2.

4.13.3. В местах приложения нагрузки, а также на опорах должны быть уложены стальные подкладки размерами $290 \times 160 \times 10$ мм.

Во избежание перерезания волокон края подкладок, обращенные к древесине, должны быть закруглены.

Скорость нагружения должна обеспечивать достижение максимальной нагрузки 150 кН (15 000 кгс) в течение 150 с.

Контрольную нагрузку поддерживают постоянной в течение 10 мин и тщательно осматривают поверхность бруса с целью обнаружения трещин.

4.13.4. Брусья считаются выдержавшими испытания на статический изгиб, если они выдержали контрольную нагрузку без образования новых трещин и увеличения размеров отмеченных трещин и непроклеенных участков.

4.14. Результаты испытаний, выполненных в соответствии с требованиями настоящего стандарта заносят в журнал контрольных испытаний.

5. ТРАНСПОРТИРОВАНИЕ И ХРАНЕНИЕ

5.1. Брусья транспортируют комплектами всеми видами транспорта в соответствии с правилами перевозки грузов, действующими на данном виде транспорта.

5.2. Транспортирование и хранение брусьев до пропитки должно производиться в соответствии с требованиями ГОСТ 3808.1 и ГОСТ 19041.

5.3. Транспортирование и хранение пропитанных шпал и брусьев производят в соответствии с требованиями технологической документации.

ИНФОРМАЦИОННЫЕ ДАННЫЕ

1. РАЗРАБОТАН И ВНЕСЕН Министерством лесной промышленности СССР и Министерством путей сообщения СССР

РАЗРАБОТЧИКИ

Н. А. Мелехова, канд. техн. наук, С. Н. Пластинин, С. Г. Делкова, Т. А. Пашкова, Т. А. Пластинина, А. К. Барандина, Л. С. Лапкина

2. УТВЕРЖДЕН И ВВЕДЕН В ДЕЙСТВИЕ Постановлением Государственного комитета СССР по управлению качеством продукции и стандартам от 07.06.90 № 1446

3. Взамен ГОСТ 9371—76

4. ССЫЛОЧНЫЕ НОРМАТИВНО-ТЕХНИЧЕСКИЕ ДОКУМЕНТЫ

| Обозначение НТД, на который дана ссылка | Номер пункта |
|--|--------------|
| ГОСТ 166—80 | 4.1 |
| ГОСТ 427—75 | 4.1 |
| ГОСТ 880—75 | 4.4 |
| ГОСТ 2140—81 | 2.2.4, 4.6 |
| ГОСТ 3808.1—80 | 5.2 |
| ГОСТ 7016—82 | 2.2.15 |
| ГОСТ 7502—80 | 4.1 |
| ГОСТ 7855—84 | 4.13 |
| ГОСТ 8486—86 | 2.2.1 |
| ГОСТ 8816—70 | 2.5 |
| ГОСТ 14192—77 | 2.3.2 |
| ГОСТ 15612—85 | 4.7 |
| ГОСТ 15613.1—84 | 4.10 |
| ГОСТ 15613.4—78 | 4.9 |
| ГОСТ 16369—88 | 2.4.1 |
| ГОСТ 16588—79 | 4.5 |
| ГОСТ 17005—82 | 2.2.10, 4.8 |
| ГОСТ 19041—85 | 2.4.1, 5.2 |
| ГОСТ 19414—90 | 2.2.6 |
| ГОСТ 20022.5—73 | 2.2.17 |
| ГОСТ 24454—80 | 2.2.1 |
| ГОСТ 25706—83 | 4.4 |
| ГОСТ 27812—88 | 4.11 |

Редактор *Т. В. Смыка*
Технический редактор *О. Н. Никитина*
Корректор *Р. Н. Корчагина*

Сдано в наб. 05.07.90 Подп. в печ. 14.09.90 0,75 усл. п. л. 0,75 усл. кр.-отт. 0,62 уч.-изд. л.
Тир. 6000 Цена 10 к.

Ордена «Знак Почета» Издательство стандартов, 123557, Москва, ГСП, Новопресненский пер., 3
Тип. «Московский печатник», Москва, Лялин пер., 6. Зак. 2163