



ГОСУДАРСТВЕННЫЙ СТАНДАРТ
СОЮЗА ССР

**ШКУРКИ МЕХОВЫЕ И ОВЧИНА ШУБНАЯ
ВЫДЕЛАННЫЕ КРАШЕННЫЕ**

МЕТОД ОПРЕДЕЛЕНИЯ УСТОЙЧИВОСТИ ОКРАСКИ К ТРЕНИЮ

ГОСТ 9210—77

Издание официальное

ГОСУДАРСТВЕННЫЙ КОМИТЕТ СССР ПО СТАНДАРТАМ

Москва

**ШКУРКИ МЕХОВЫЕ И ОВЧИНА ШУБНАЯ
ВЫДЕЛАННЫЕ КРАШЕНЫЕ****ГОСТ
9210—77*****Метод определения устойчивости окраски к трению**Fur skins and packer pelts dressing and coloured.
Determination of colour resistance to friction**Взамен
ГОСТ 9210—59**

ОКСТУ 8909

**Постановлением Государственного комитета стандартов Совета Министров СССР
от 25 ноября 1977 г. № 2756 срок введения установлен****с 01.01.79****Проверен в 1983 г. Постановлением Госстандарта от 30.05.83 № 2439
срок действия продлен****до 01.01.89****Несоблюдение стандарта преследуется по закону**

Настоящий стандарт распространяется на выделанные крашеные меховые шкурки и шубную овчину и устанавливает метод определения устойчивости окраски волосяного покрова и кожаной ткани к сухому и влажному трению.

1. МЕТОД ОТБОРА ОБРАЗЦОВ

1.1. Отбор образцов — по ГОСТ 9209—77.

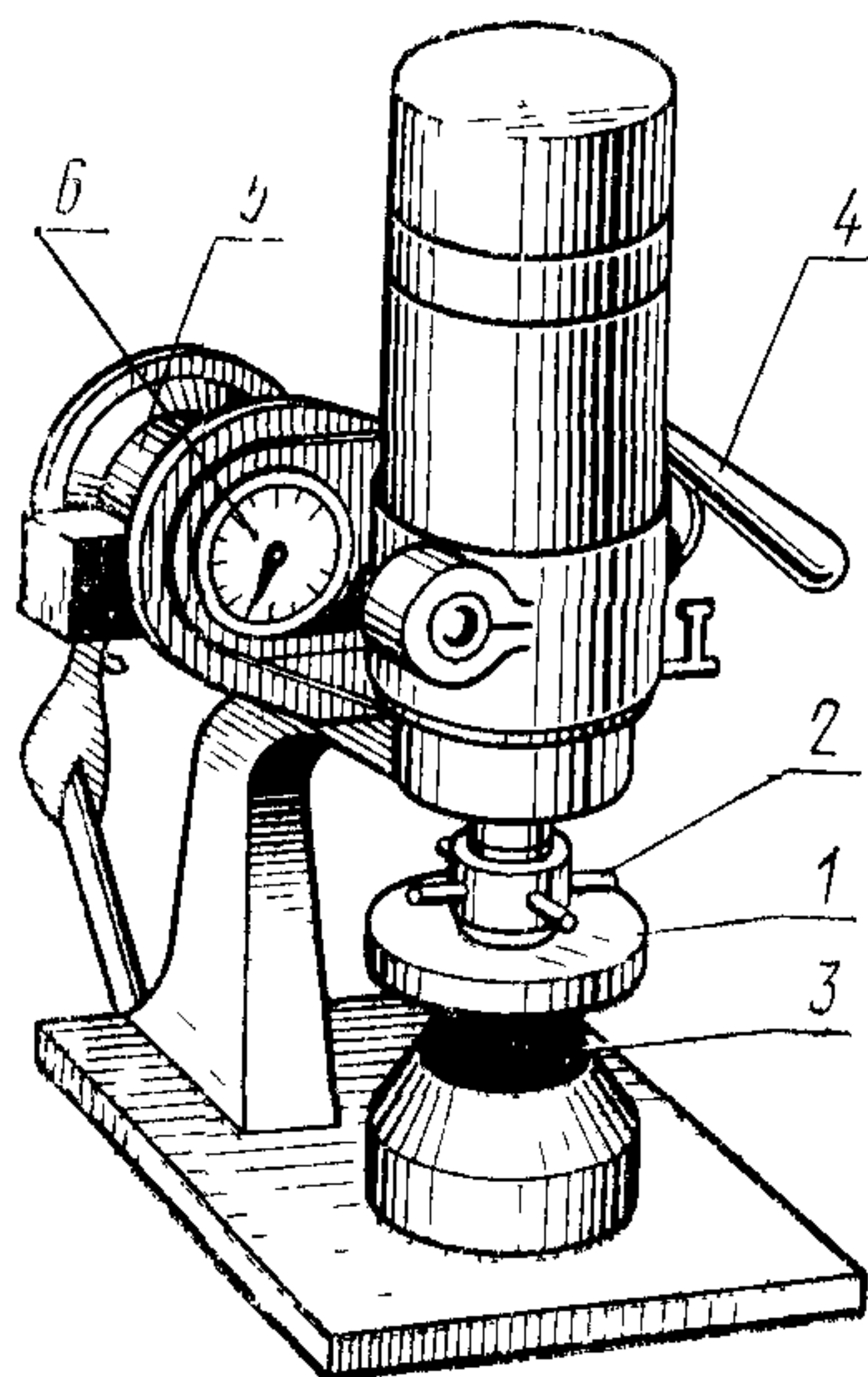
2. АППАРАТУРА, МАТЕРИАЛЫ И РЕАКТИВЫ

2.1. Для проведения испытания применяют:

прибор типа ПОМ (см. чертеж);
шкалу серых эталонов для определения степени закрашивания отрезков бечных материалов по ГОСТ 9733—61;

миткаль отбеленный по ГОСТ 9858—75;

ткани хлотнобумажные миткалевой группы отбеленные по ГОСТ 7138—83.



1—патрон, 2—гайка; 3—подушка, 4—рукоятка 5—мотор; 6—счетчик

Издание официальное**Перепечатка воспрещена**

★

* Переиздание май 1984 г с Изменением № 1,
утвержденным в мае 1983 г (ИУС 9—83)

© Издательство стандартов, 1984

бумагу фильтровальную по ГОСТ 12026—76;
воду дистиллированную по ГОСТ 6709—72.
(Измененная редакция, Изм. № 1).

3. ПОДГОТОВКА К ИСПЫТАНИЮ

3.1. Отбеленный миткаль для освобождения от аппрета кипятят в дистиллированной воде в течение 1,5 ч. На 1 м миткаля берут 2 л воды.

После кипячения миткаль промывают проточной водой в течение 1 ч.

Промытый миткаль отжимают и сушат в расправленном виде, проглаживают утюгом и разрезают на куски размером 65×125 мм.
(Измененная редакция, Изм. № 1).

3.2. Куски миткаля, используемые при испытании устойчивости окраски меховых шкурок к влажному трению, непосредственно перед испытанием помещают в стакан с дистиллированной водой и хорошо смачивают. Каждый кусок миткаля отжимают между сложенным вдвое листом фильтровальной бумаги и сразу же используют его для испытания.

4. ПРОВЕДЕНИЕ ИСПЫТАНИЯ

4.1. Испытание устойчивости окраски к сухому трению

4.1.1. В зазор патрона прибора типа ПОМ вкладывают кусок миткаля размером 65×125 мм и закрепляют поворотом гайки 2.

Шкурку или образец помещают на подушку из губчатой резины вверх кожаной тканью при испытании кожаной ткани или вверх волосяным покровом при испытании волосяного покрова.

На шкурку рукояткой 4 опускают патрон 1 и включают мотор 5.

Число оборотов контролируют по счетчику 6.

При испытании волосяного покрова меховых шкурок патрону дают вращение 150 оборотов в одну и 150 оборотов в другую сторону.

При испытании волосяного покрова шубной овчины патрону дают вращение 25 оборотов в одну и 25 оборотов в другую сторону.

При испытании кожаной ткани патрону дают вращение 25 оборотов в одну сторону.

(Измененная редакция, Изм. № 1).

4.2. Испытание устойчивости окраски к влажному трению

4.2.1. Кусок миткаля, подготовленный, как указано в п. 3.2, вкладывают в зазор патрона 1 и проводят испытание, как указано в п. 4.1.1.

При испытании волосяного покрова меховых шкурок патрону дают вращение 75 оборотов в одну и 75 оборотов в другую сторону.

При испытании волосяного покрова шубной овчины патрону дают вращение 25 оборотов в одну сторону.

При испытании кожаной ткани патрону дают вращение 12 оборотов в одну сторону.

После испытания кусок миткаля высушивают на воздухе.

5. ОБРАБОТКА РЕЗУЛЬТАТОВ

5.1. Оценку полученных при испытании на миткале пятен производят при рассеянном свете или лампе дневного света. Шкалу эталонов располагают в той же плоскости, что и образцы.

(Измененная редакция, Изм. № 1).

5.2—5.5. (Исключены, Изм. № 1).

5.6. Пятно на миткале оценивают сравнением контраста этого пятна и белого миткаля с контрастами шкалы серых эталонов.

5.7. Устойчивость окраски к трению оценивают баллом той пары эталонов серой шкалы, контраст которой одинаков с контрастом полученного при испытании пятна и белого миткаля.

5.8. За окончательный результат испытания принимают минимальный балл на миткале, полученный при испытании всех шкурок или образцов.

5.9. (Исключен, Изм. № 1).

Редактор *В. Н. Шалаева*

Технический редактор *Ф. И. Шрайбштейн*

Корректор *Л. В. Вейнберг*

Сдано в набор 13.01.84 г. в 1

п. л. 0,25 усл. кр. отт. 0,17 уч. изд. л.
3 коп.

Ордена «Знак отличия» Изда
Новопрес
Вильнюсская типография Издательств

Издательство «Лесгаз», 123840, Москва, ГСП,
пер. д. 3
Издательство «Лесгаз», 12/11 Зак. 1948