

ГОСТ 9058—69

МЕЖГОСУДАРСТВЕННЫЙ СТАНДАРТ

**ПРИХВАТЫ ПЕРЕДВИЖНЫЕ
ШАРНИРНЫЕ
КОНСТРУКЦИЯ**

Издание официальное

БЗ 4—2004

ИПК ИЗДАТЕЛЬСТВО СТАНДАРТОВ
Москва

**ПРИХВАТЫ ПЕРЕДВИЖНЫЕ
ШАРНИРНЫЕ**

**ГОСТ
9058—69**

Конструкция

Sliding swing clamp straps.
Construction

**Взамен
ГОСТ 9058—59**

МКС 25.060.20

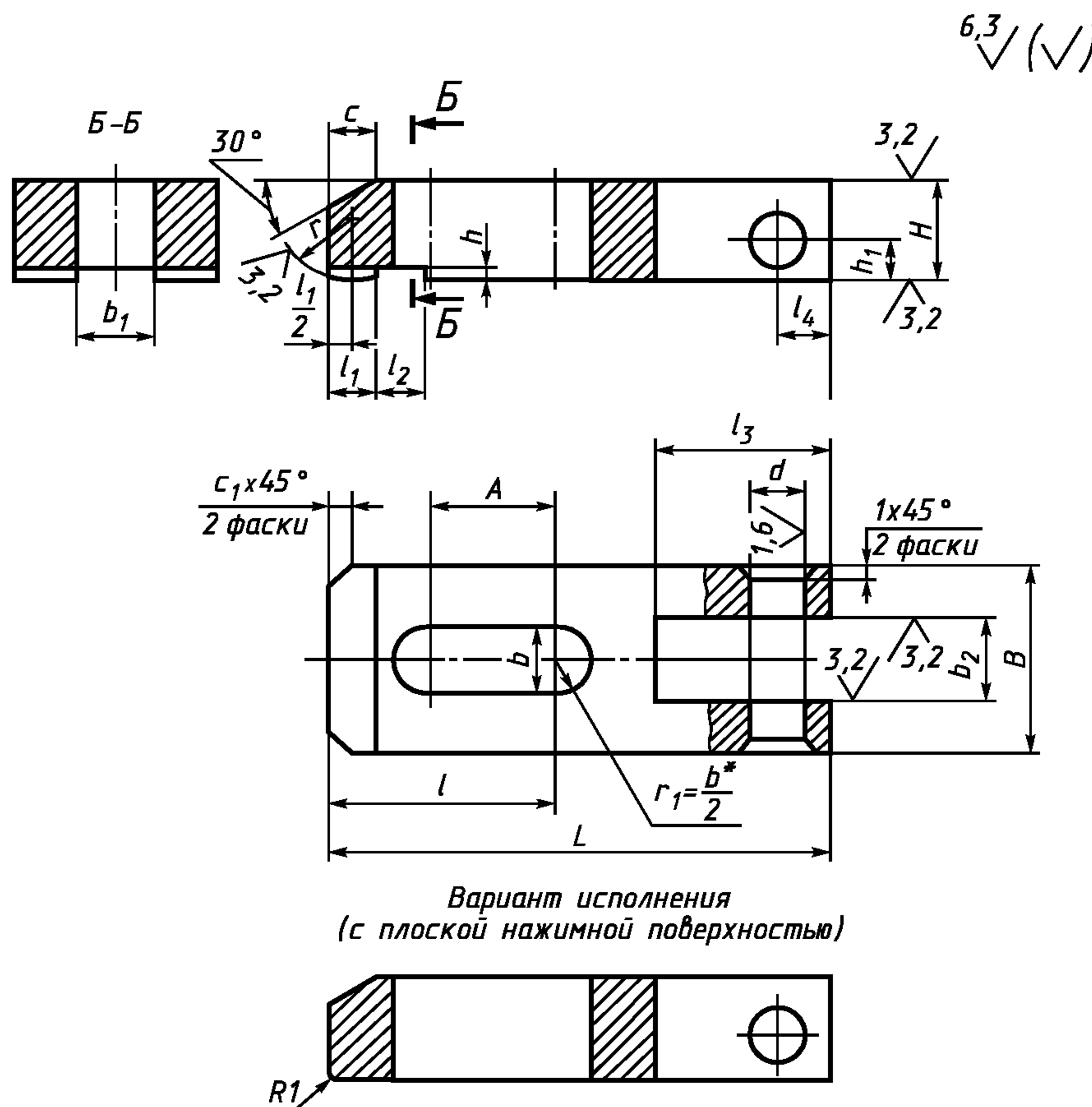
Постановлением Комитета стандартов, мер и измерительных приборов при Совете Министров СССР от 13 июня 1969 г. № 680 дата введения установлена

01.07.70

Ограничение срока действия снято Постановлением Госстандарта СССР от 20.04.89 № 1028

Настоящий стандарт распространяется на передвижные шарнирные прихваты, предназначенные для станочных приспособлений.

1. Конструкция и размеры прихватов должны соответствовать указанным на чертеже и в таблице.



* Размер для справок.

Издание официальное

Перепечатка воспрещена

Издание (ноябрь 2004 г.) с Изменениями № 1, 2, утвержденными в июне 1980 г.,
апреле 1989 г. (ИУС 9—80, 7—89).

© ИПК Издательство стандартов, 2004

Размеры в мм

Обозначение прихватов	Применяемость	Под стержень диаметром	L	B	H	A	b	b ₁	b ₂ H11	d K7	l	l ₁	l ₂	l ₃	l ₄	h	h ₁	c	c ₁	r	Масса, кг ≈
7011-0561		6	63	20	14	12	7	8	10	8	25	6	6	22	6		6	4	2		0,091
0562		8	70	25	16	16	10	10	14	10	28	6	6	28	8	1,6	7	6	3	10	0,132
0563		10	80	32		20	12	12			36							8			8
0564		12	100	40	20	25	14	16	16	12	45	10	8	32	10	2,0	9	10	4	16	0,425
0565		16	125	50	25	32	18	20	18		56	12		10	40		12	11		12	0,863
0566		20	160	63	32	40	22	25	22	16	70	16	10	50	16	2,5	14	12	20	1,841	
7011-0567		24	200	80	40	50	26	32	25	20	90	20		16	60		20		18	16	5

Пример условного обозначения передвижного шарнирного прихвата под стержень диаметром 6 мм:

Прихват 7011-0561 ГОСТ 9058—69

То же, варианта прихвата с плоской нажимной поверхностью:

Прихват 7011-0561 В ГОСТ 9058—69

(Измененная редакция, Изм. № 1).

2. Материал — сталь марки 45 по ГОСТ 1050—88. Допускается замена на сталь других марок с механическими свойствами не ниже, чем у стали марки 45.

3. Твердость — 41,5 ... 46,5 HRC₃.

4. Неуказанные предельные отклонения размеров: H14, h14, $\pm \frac{t_2}{2}$.

(Измененная редакция, Изм. № 1, 2).

5. **(Исключен, Изм. № 1).**

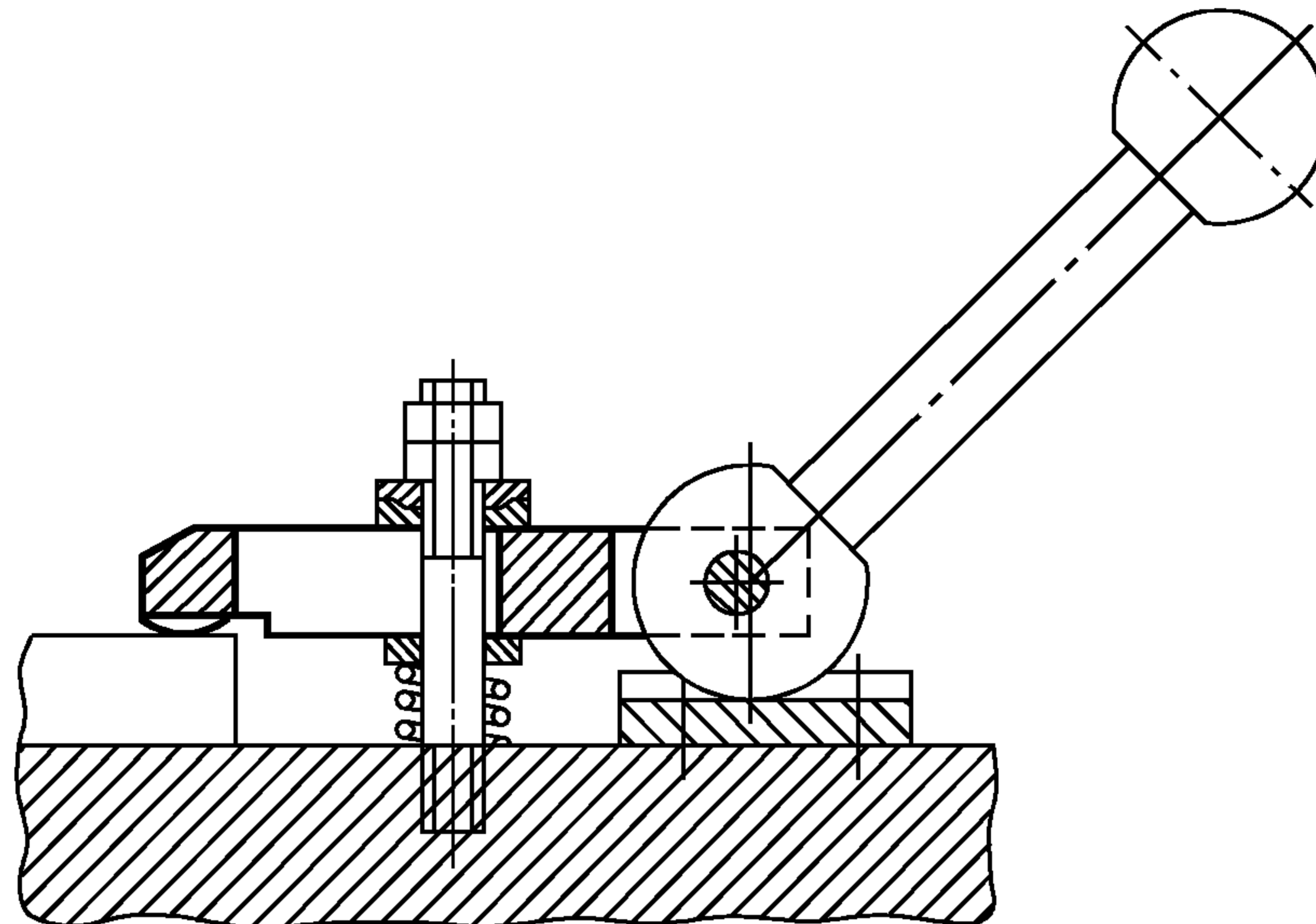
6. Покрытие — Хим. Окс. прм (обозначение покрытия — по ГОСТ 9.306—85). По согласию с потребителем допускается применение защитных покрытий других видов.

7. Маркировать: наименование изделия, его обозначение, обозначение настоящего стандарта и товарный знак предприятия-изготовителя. Маркировку нанести на тару или упаковку для партии прихватов одного типоразмера.

8. Пример применения передвижных шарнирных прихватов указан в приложении.

(Введен дополнительно, Изм. № 2).

ПРИМЕР ПРИМЕНЕНИЯ ПЕРЕДВИЖНЫХ ШАРНИРНЫХ ПРИХВАТОВ



Редактор *В.П. Огурцов*
Технический редактор *Л.А. Гусева*
Корректор *А.С. Черноусова*
Компьютерная верстка *С.В. Рябовой*

Изд. лиц. № 02354 от 14.07.2000. Подписано в печать 06.12.2004. Усл.печ.л. 0,47. Уч.-издл. 0,30.
Тираж 160 экз. С 4661. Зак. 1122.

ИПК Издательство стандартов, 107076 Москва, Колодезный пер., 14.
<http://www.standards.ru> e-mail: info@standards.ru

Набрано в Издательстве на ПЭВМ

Отпечатано в филиале ИПК Издательство стандартов — тип. «Московский печатник», 105062 Москва, Лялин пер., 6.
Плр № 080102