

**ГОСТ 904—87**

**МЕЖГОСУДАРСТВЕННЫЙ СТАНДАРТ**

---

**ИЗДЕЛИЯ ТРИКОТАЖНЫЕ  
БЕЛЬЕВЫЕ  
ДЛЯ ЖЕНЩИН И ДЕВОЧЕК**

**ОБЩИЕ ТЕХНИЧЕСКИЕ УСЛОВИЯ**

**Издание официальное**

**ИПК ИЗДАТЕЛЬСТВО СТАНДАРТОВ  
Москва**

УДК 687.212:677.661:006.354

Группа М42

**М Е Ж Г О С У Д А Р С Т В Е Н Н Ы Й   С Т А Н Д А Р Т**

**ИЗДЕЛИЯ ТРИКОТАЖНЫЕ БЕЛЬЕВЫЕ  
ДЛЯ ЖЕНЩИН И ДЕВОЧЕК**

**Общие технические условия**

Women's and girl's knitted underwear.  
General specifications

**ГОСТ  
904—87**

ОКП 84 1000

**Дата введения 01.01.89**

Настоящий стандарт распространяется на трикотажные бельевые изделия для женщин, девочек-подростков и девочек.

Стандарт не распространяется на изделия, изготовленные по лицензии.

**1. ВИДЫ И РАЗМЕРЫ**

1.1. Бельевые изделия подразделяют на следующие виды, указанные в табл.1.

Таблица 1

Наименование изделия	Характеристика длины изделия
Фуфайки спортивные	Длинные Укороченные
Сорочки нижние	Короткие Длинные
Сорочки ночные	Средней длины Удлиненные
Комбинации	Короткие Средней длины Удлиненные
Юбки нижние	Средней длины Удлиненные

**Издание официальное**

**Перепечатка воспрещена**

© Издательство стандартов, 1987  
© ИПК Издательство стандартов, 2002

Продолжение табл.1

Наименование изделия	Характеристика длины изделия
Куртки, блузы, фуфайки пижамные	Длинные Укороченные
Брюки пижамные	Длинные Укороченные
Панталоны	Длинные Удлиненные Короткие
Трусы	—
Майки	—

**(Измененная редакция, Изм. № 1).**

1.2. Изделия изготовляют различных конструкций и моделей отдельно или в комплекте с изделиями, предусмотренными настоящим стандартом и другой нормативно-технической документацией.

1.3. Размеры изделий должны соответствовать указанным в табл. 2—8.

Группы полотен для проектирования линейных размеров изделий приведены в приложении.

Изготовление изделий других размеров, не предусмотренных в таблицах, производится по требованию потребителя.

Допускается изготовлять изделия спаренных размеров на каждый обхват груди (бедер) отдельно.

Таблица 2

**Размеры комбинаций, маек, фуфаяк, пижамных курток и блуз,  
нижних и ночных сорочек, нижних юбок, пижамных брюк  
и комплектов белья для девочек (кроме девочек-подростков)**  
см

Возрастная группа	Ясельная			Дошкольная			Младшая школьная	
	80,86	80, 86 92	92	98, 104 110	98, 104, 110, 116	110, 116	122, 128 134	122, 128 134, 140 146
Рост	80,86	80, 86 92	92	98, 104 110	98, 104, 110, 116	110, 116	122, 128 134	122, 128 134, 140 146
Обхват груди	48	52	56	52	56	60	60	64

см

Возрастная группа	Младшая школьная		Старшая школьная		
	Рост	134 140, 146	140, 146	146, 152 158, 164	152, 158 164
Обхват груди	68	72	76	80	84

Таблица 2 а

**Размеры комбинаций, маек, фуфаяк, пижамных курток и блуз,  
нижних и ночных сорочек, нижних юбок, пижамных брюк и  
комплектов белья для девочек-подростков**

Группа полотен I, II  
см

Возрастная группа	Подростковая				
Рост	158, 164, 170, 176				
Обхват груди	88	92	96	100	104

Таблица 2 б

**Размеры комбинаций, маек, фуфаяк, пижамных курток и блуз,  
нижних и ночных сорочек, нижних юбок, пижамных брюк и  
комплектов белья для девочек-подростков**

Группа полотен III, IV  
см

Возрастная группа	Подростковая		
Рост	158, 164 170, 176		
Обхват груди	88, 92	96, 100	104

С. 4 ГОСТ 904—87

Таблица 4\*

**Размеры комбинаций, нижних сорочек и комплектов белья для женщин**

Группа полотен I, II  
см

Рост	146, 152 158, 164 170, 176														
Обхват груди	84	88	92	96	100	104	108	112	116	120	124	128	132	136	140
Обхват бедер	92	96	100	104	108	112	116	120	124	128	132	136	140	144	148

Таблица 5

**Размеры нижних сорочек и комплектов белья для женщин**

Группа полотен III, IV  
см

Рост	146, 152 158, 164 170, 176								
Обхват груди	84	88, 92	96, 100	104, 108	112, 116	120, 124	128, 132	136, 140	
Обхват бедер	92	96, 100	104, 108	112, 116	120, 124	128, 132	136, 140	144, 148	

Таблица 6

**Размеры ночных сорочек для женщин**

см

Рост	146, 152 158, 164 170, 176														
Обхват груди	84	88	92	96	100	104	108	112	116	120	124	128	132	136	140
Обхват бедер	92	96	100	104	108	112	116	120	124	128	132	136	140	144	148

\* Таблица 3 (Исключена, Изм. № 1).

Таблица 6а

**Размеры маек, фуфаяк, пижамных курток, блуз, фуфаяк для женщин**Группа полотен I, II  
см

Рост	146, 152 158, 164 170, 176														
Обхват груди	84	88	92	96	100	104	108	112	116	120	124	128	132	136	140

Таблица 6б

**Размеры маек, фуфаяк, пижамных курток, блуз, фуфаяк для женщин**Группа полотен III, IV  
см

Рост	146, 152 158, 164 170, 176													
Обхват груди	84	88, 92	96, 100	104, 108	112, 116	120, 124	128, 132	136, 140						

Таблица 6в

**Размеры нижних юбок, пижамных брюк для женщин**Группа полотен I, II  
см

Рост	146, 152 158, 164 170, 176														
Обхват бедер	92	96	100	104	108	112	116	120	124	128	132	136	140	144	148

Таблица 6г

**Размеры пижамных брюк для женщин**Группа полотен III, IV  
см

Рост	146, 152 158, 164 170, 176													
Обхват бедер	92	96, 100	104, 108	112, 116	120, 124	128, 132	136, 140	144, 148						

Таблица 7

**Размеры панталон, трусов для девочек и девочек-подростков**  
см

Обхват груди	Девочки	Девочки-подростки
	48, 52, 56, 60, 64, 68, 72, 76, 80, 84	88, 92, 96, 100, 104, 108

Таблица 8

**Размеры панталон, трусов для женщин**  
см

Обхват бедер	92	96	100	104	108	112	116	120	124	128	132	136	140	144	148

**(Измененная редакция, Изм. № 1, 2).**

1.4. Размеры изделий с учетом свойств применяемых полотен должны быть указаны в техническом описании на модель и соответствовать размерам типовых фигур женщин, девочек по ГОСТ 17522, ГОСТ 17916 и другой нормативно-технической документации.

1.5. Межростовая разница по длине изделий должна быть, см:

10 — для удлиненных ночных сорочек;

9 — для детских пижамных брюк;

6 — для ночных сорочек средней длины, комбинаций (кроме коротких) и длинных нижних сорочек для женщин и девочек-подростков;

4 — для фуфаяк, маек, пижамных фуфаяк, блуз и курток, коротких нижних сорочек и комбинаций, комбинаций и нижних сорочек для девочек, нижних юбок;

8 — для подростковых и женских пижамных брюк.

**(Измененная редакция, Изм. № 1).**

1.6. Места основных измерений изделий и допускаемые отклонения от установленных значений указаны в табл.9 и на черт.1—9.

Таблица 9

Обозначение на чертеже	Наименование места измерения	Место измерения	Допускаемое отклонение, см
<b>Комбинация, сорочка нижняя, сорочка ночная, куртка, пижамная блуза, фуфайка (черт. 1, 2, 3, 4, 5)</b>			
1	Длина изделия	По прямой линии от верха бретели или высшей точки плечевого шва до низа изделия параллельно линии середины спинки или переда	±2
2	Ширина по линии груди для изделий из полотна: I и II групп	По ломаной линии от середины спинки до середины переда (через центр груди) на 2,0 см ниже глубины проймы или на уровне, указанном в технической документации на изделия. В изделиях, раскладывающихся на плоскости без сборок и складок, — по прямой между боковыми сгибами (швами) на том же уровне	±1
	III и IV групп	То же	±1,5
3	Ширина изделия по линии бедер	По прямой линии между боковыми сгибами на уровне, указанном в технической документации на изделие	±2
4	Длина рукава: втачного	От высшей точки шва втачивания рукава вдоль средней линии до низа	±2
	реглан, цельнокроеного	От высшей точки горловины до низа вдоль средней линии рукава	±2
5	Ширина рукава	По прямой от нижней точки проймы перпендикулярно к средней линии рукава	±1
<b>Юбка нижняя (черт.9)</b>			
1	Длина	Вдоль середины переднего или заднего полотнища юбки от верхнего края до низа	±2



С. 8 ГОСТ 904—87

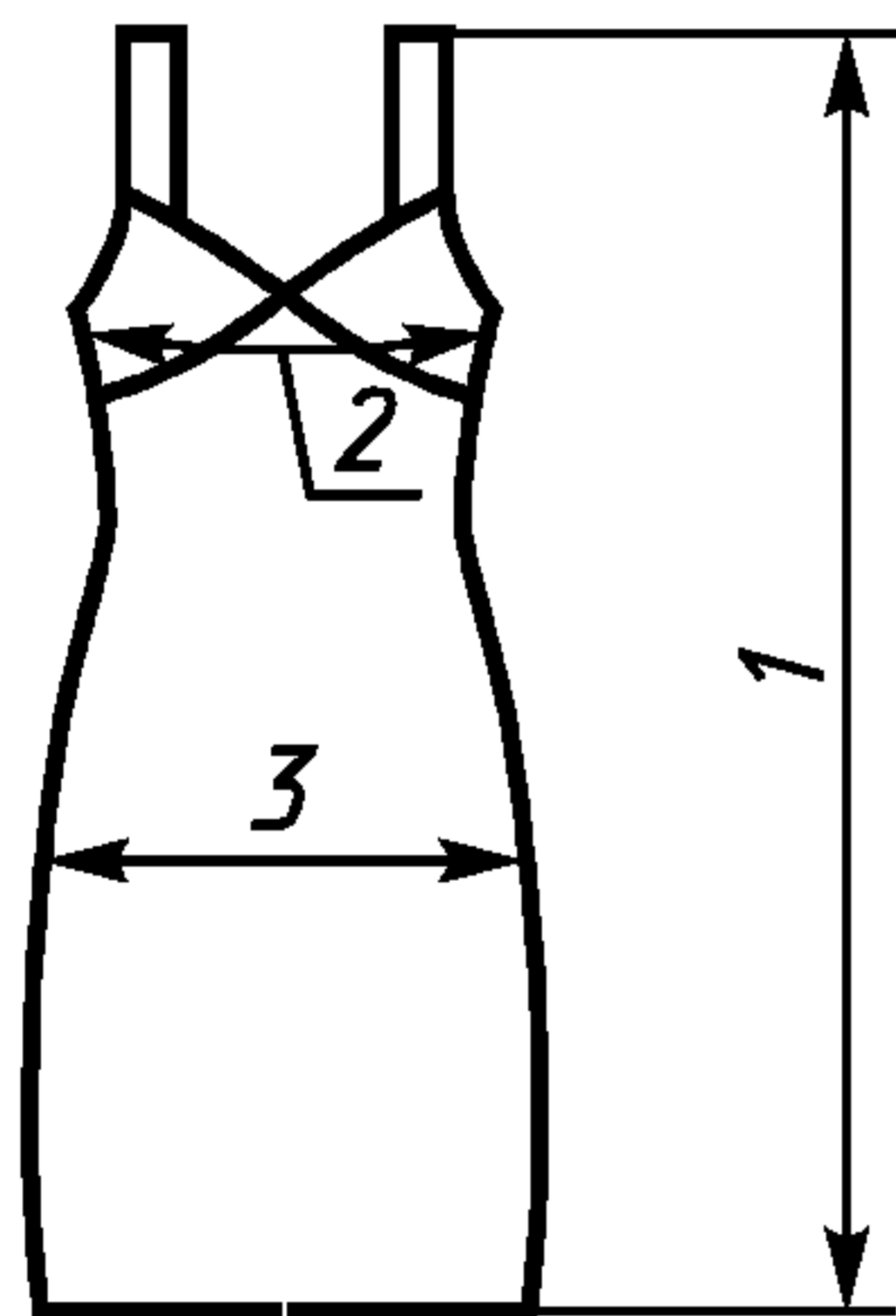
Продолжение табл.9

Обозначение на чертеже	Наименование места измерения	Место измерения	Допускаемое отклонение, см
2	Ширина по линии бедер	По прямой между боковыми сгибами (швами) на уровне, указанном в технической документации на изделие	±2
<b>Панталоны, трусы, брюки пижамные (черт. 6, 7, 8)</b>			
1	Длина	По боковому сгибу (шву) от верхнего края до низа изделия	±2
2	Ширина по линии бедер	По прямой между боковыми сгибами (швами) на уровне середины длины переда или на уровне, указанном в технической документации на изделие	+2 -1
3	Длина переда	От верхнего края переда до середины основания ластовицы или шагового шва	±1
4	Длина сидения	От верхнего края сидения до середины основания ластовицы или шагового шва	±1

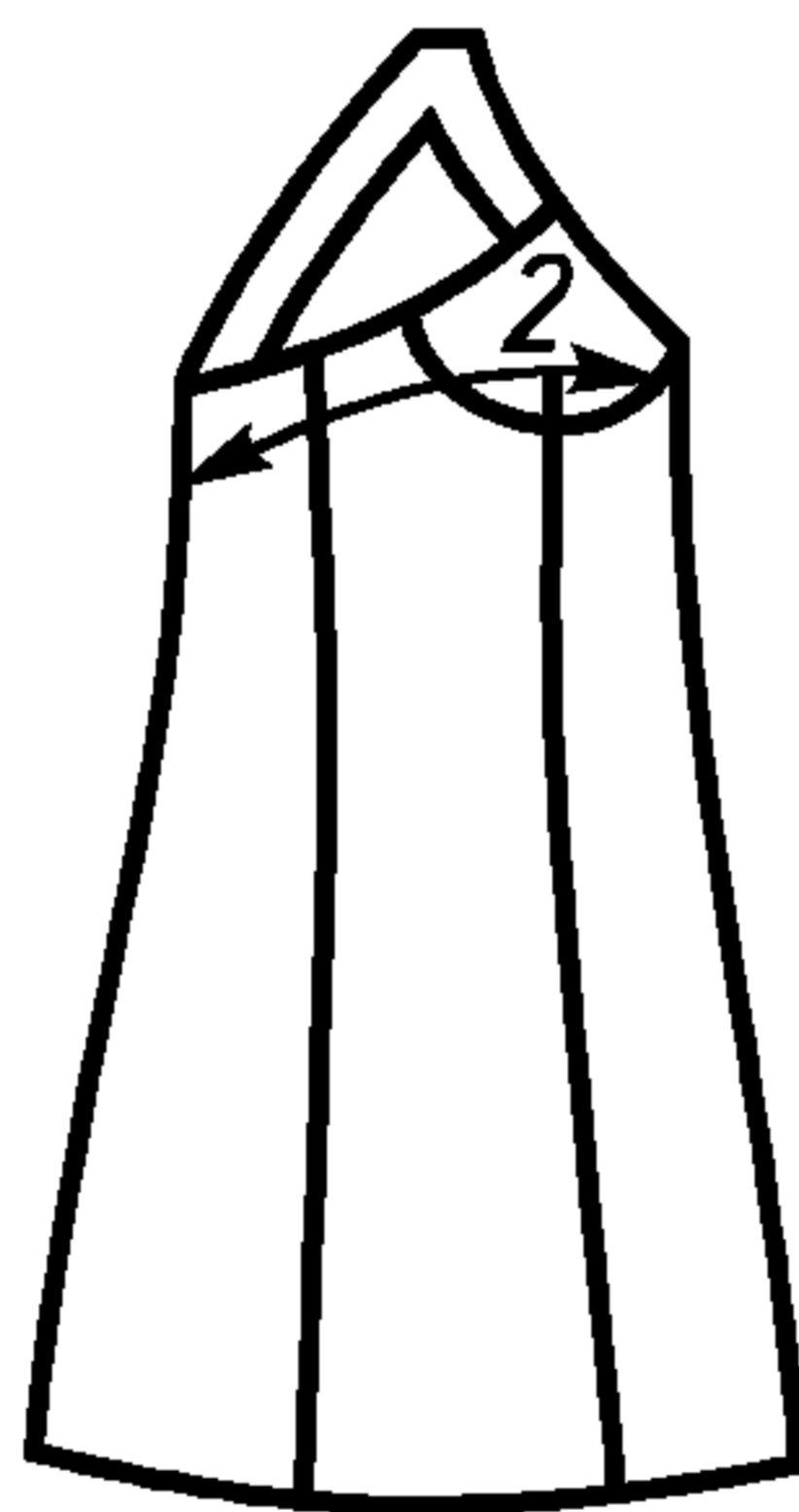
Примечания:

1. Дополнительные места измерений изделий в зависимости от конструкции и допускаемых отклонений к ним устанавливаются в техническом описании на модель.

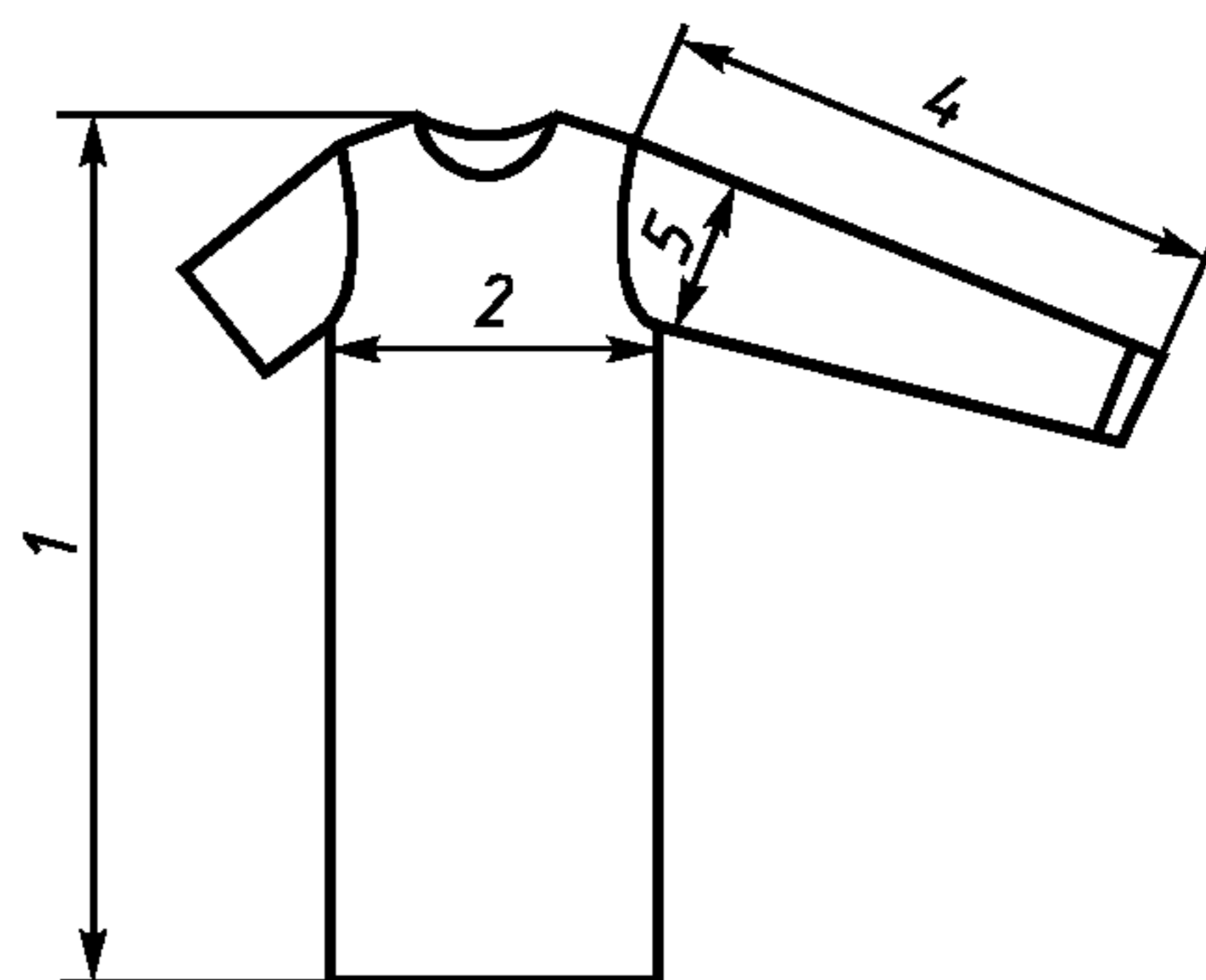
2. Длину рукава измеряют, включая манжету, напульсник, бейку и кант, в сложенном или отвернутом виде в зависимости от модели.



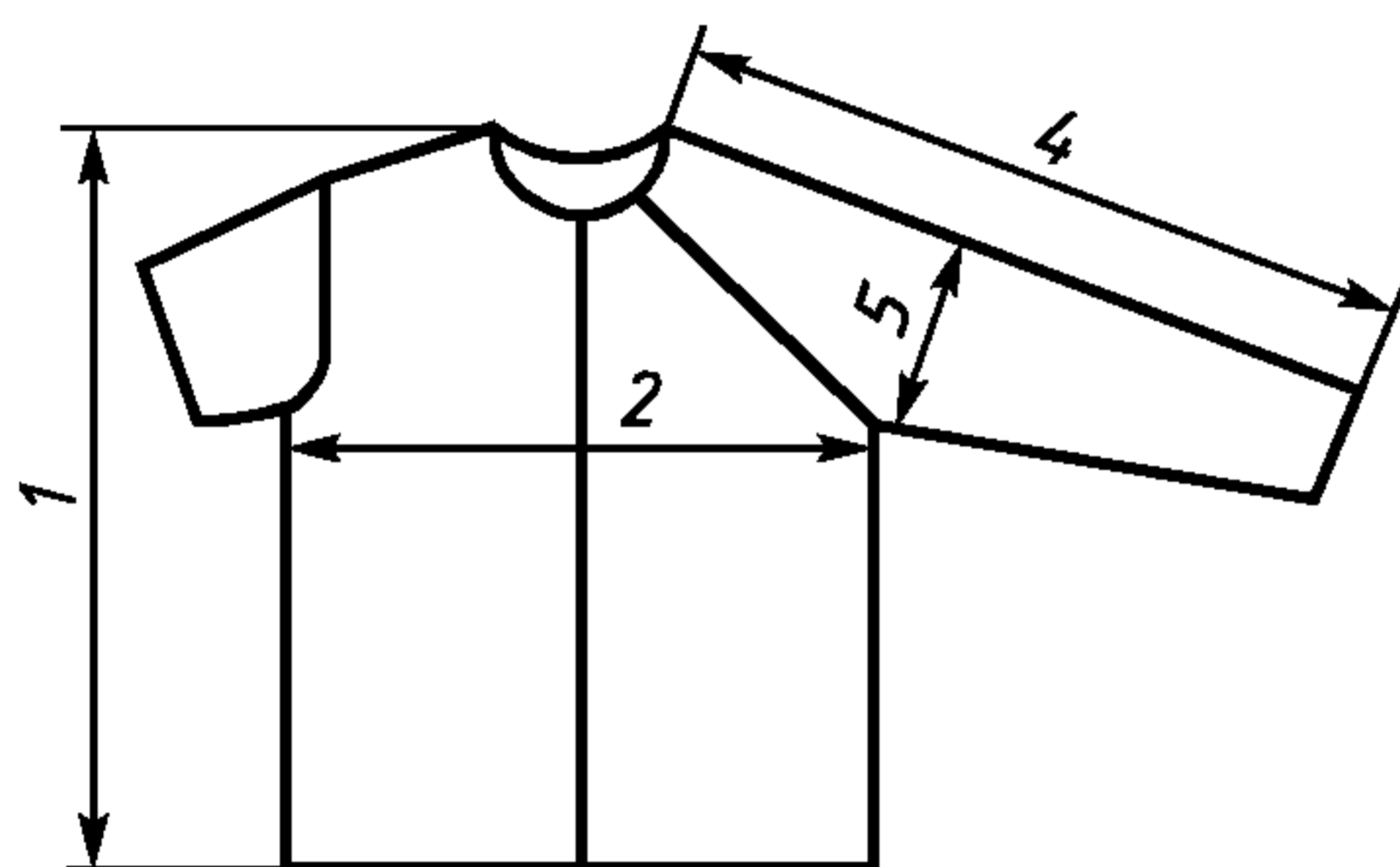
Черт.1



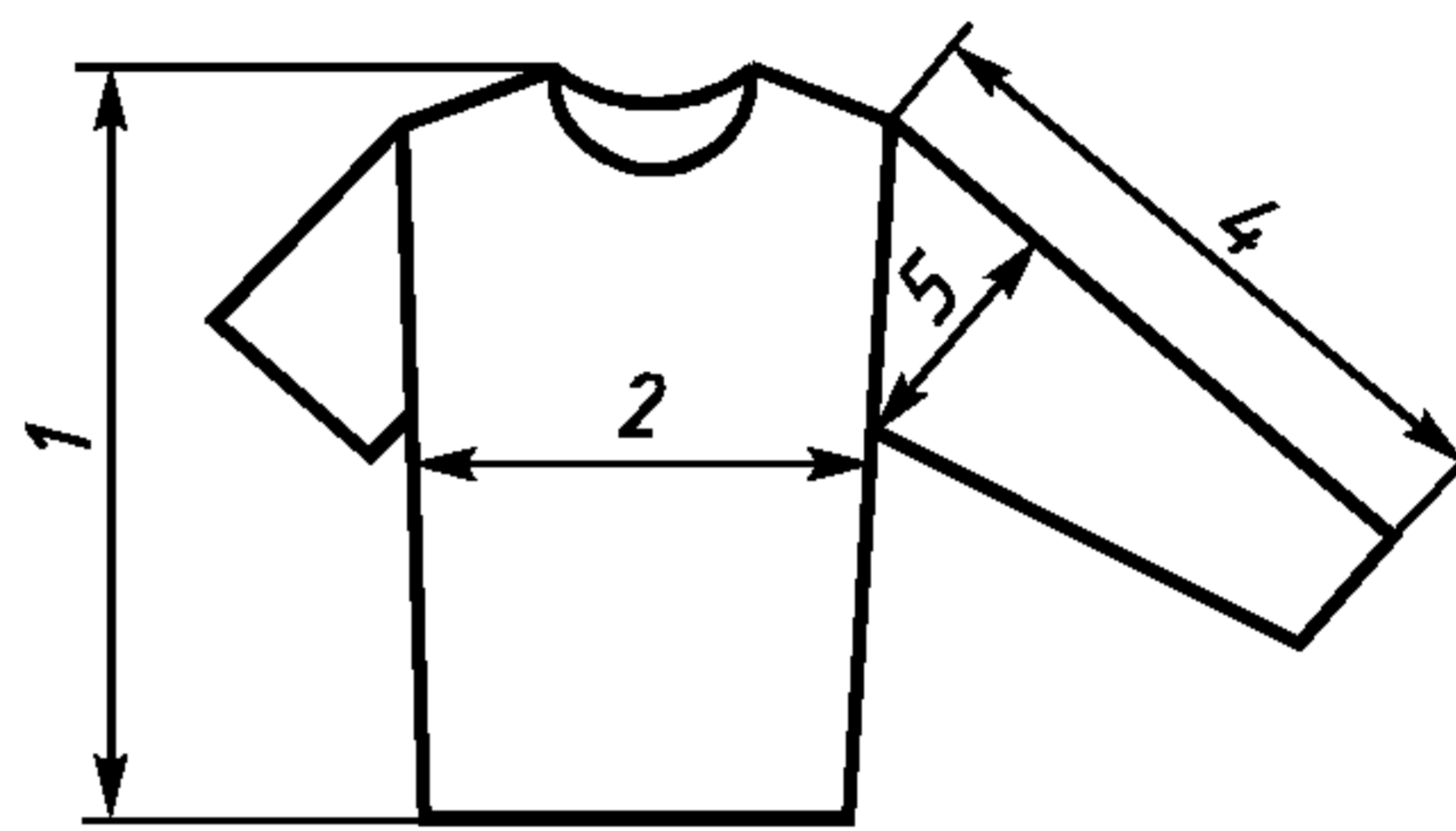
Черт.2



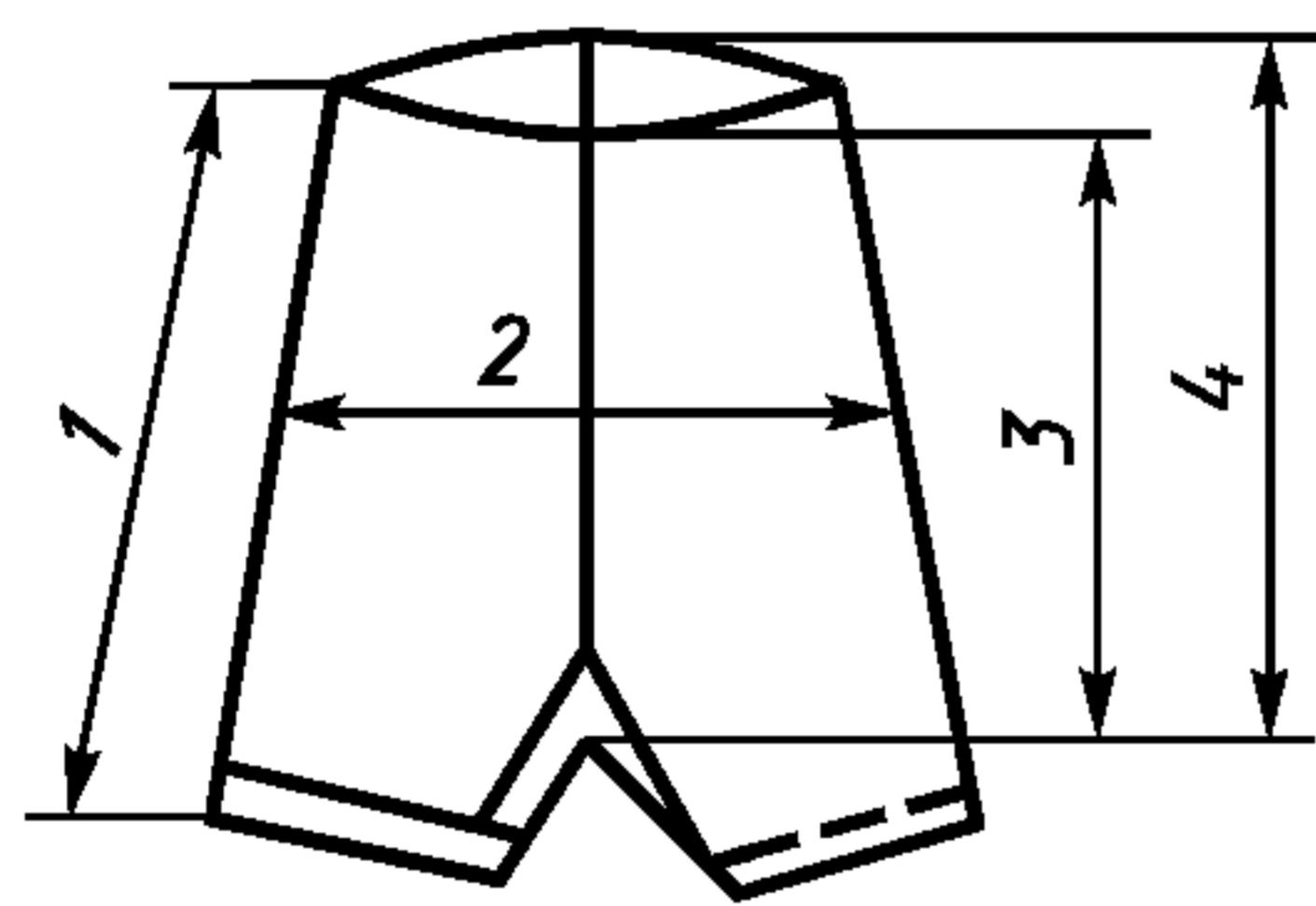
Черт.3



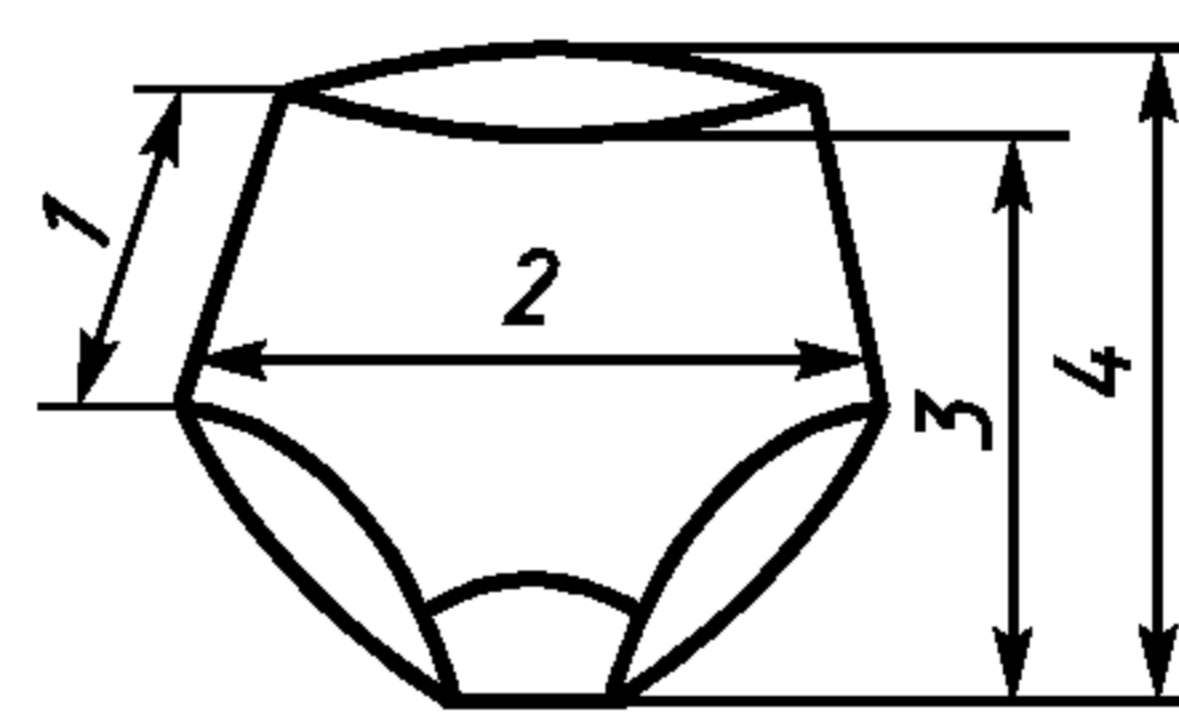
Черт.4



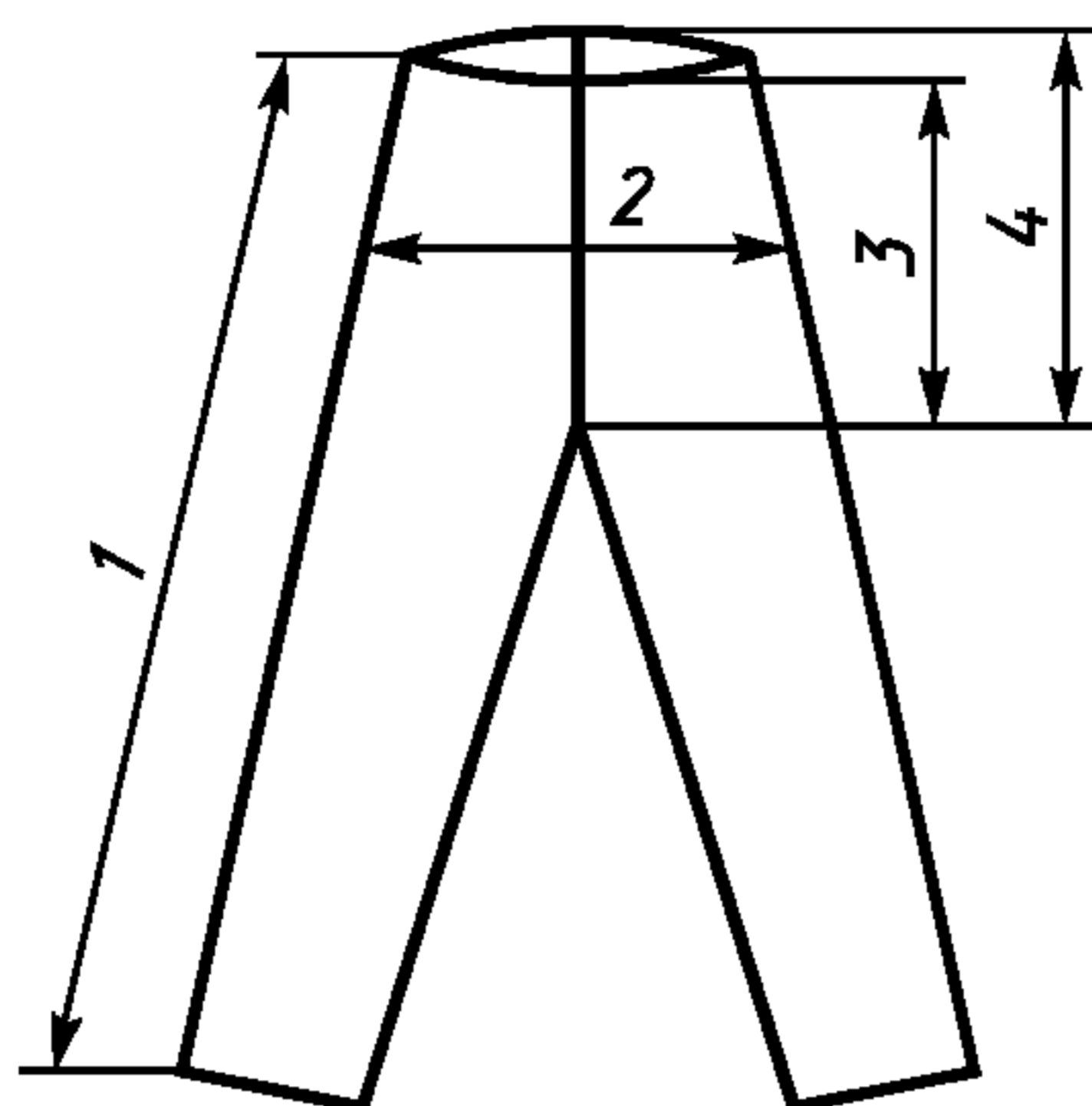
Черт.5



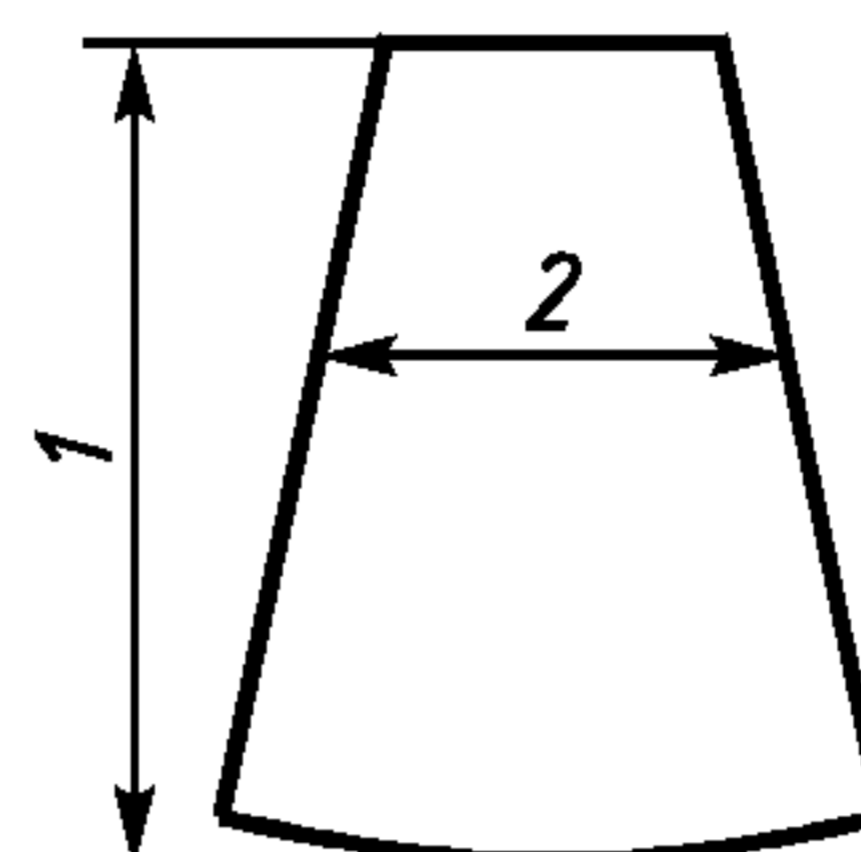
Черт.6



Черт.7



Черт.8



Черт.9

## 2. ТЕХНИЧЕСКИЕ ТРЕБОВАНИЯ

2.1. Бельевые изделия по внешнему виду, конструкции, модели, линейным размерам, качеству полотна и изготовления должны соответствовать требованиям настоящего стандарта, технической документации и образцу-эталону, утвержденному по ГОСТ 15.007, или образцу, утвержденному в установленном порядке.

### 2.2. Характеристики

2.2.1. Бельевые изделия изготавливают вязаными или кроеными из трикотажных полотен, выработанных из следующих видов сырья:

комбинации и нижние юбки — из нитей искусственных, синтетических и их различных сочетаний;

нижние и ночные сорочки, пижамы — из пряжи натуральных волокон, смешанной пряжи, искусственных нитей (для нижних сорочек только из полотна с начесом) и их сочетаний с химическими нитями;

фуфайки, панталоны и трусы — из пряжи натуральных волокон, смешанной пряжи, искусственных и синтетических нитей и их различных сочетаний.

Не допускается изготовление изделия до 60-го размера по обхвату груди включительно и ночных сорочек и пижам — до 80-го размера из полотен с содержанием синтетического сырья.

Массовая доля синтетического сырья в бельевых женских изделиях (кроме комбинаций и нижних юбок) и для девочек (от 64-го размера по обхвату груди) не должна превышать 40 %.

Изготовление бельевых изделий из полотен с массовой долей синтетического сырья свыше 40 % и 100 % (кроме женских комбинаций, нижних юбок и спортивных фуфаяк от 84-го размера по обхвату груди) и детских до 40 % (до 60-го размера по обхвату груди) должно быть согласовано с Министерством здравоохранения СССР.

Допускается изготавливать комплекты женских изделий с короткими панталонами и трусами из полотен с массовой долей синтетического сырья свыше 40 % и 100 %.

2.2.2. Виды и параметры применяемых стежков, строчек, швов, применяемые швы и частота стежков, номера швейных игл и линейная плотность швейных ниток и нитей должны соответствовать требованиям ГОСТ 10399, ГОСТ 6309 и другой нормативно-технической документации со следующими дополнениями:

виды обработки низа и верха изделий, пройм, горловины, низа рукавов, глубина выреза переда и спинки, наличие и размеры клиньев пижамных брюк, наличие и количество швов в изделиях, виды ластовиц и их обработка, ширина прокладываемой эластичной тесьмы, величина подгиба краев изделия, цвет прикладных и отделочных материалов должны быть указаны в технической документации и соответствовать утвержденному образцу-эталону;

манжеты должны быть двойными из поперечного основного, ластичного или двухластичного полотна с одним швом;

ластовицы должны быть двойными. В изделиях из полотна с начесом внутренний слой ластовицы допускается изготавливать из гладкого полотна белого цвета или в тон полотна. Внутренний слой ластовицы в детских панталонах, трусах 56—60-го размера по обхвату груди из полотна с массовой долей синтетических волокон до 40 % должен быть изготовлен из хлопчатобумажного, вискозного сырья или их сочетаний.

Допускается изготавливать:

манжеты на трусах из долевого полотна;

внутренний слой ластовиц в панталонах из шерстяного и полшерстяного полотна из полотен других видов переплетений и сырья;

трусы без ластовиц для детей ясельного и дошкольного возраста по согласованию с потребителем.

2.2.3. Устойчивость окраски изделий должна соответствовать требованиям ГОСТ 2351, для новых изделий улучшенного качества с индексом «Н» — не менее норм прочной степени устойчивости окраски.

## **С. 12 ГОСТ 904—87**

2.2.4. Изменение линейных размеров полотен, из которых изготовлены изделия, после мокрых обработок должно соответствовать ГОСТ 26289.

### **2.3. Требования к сырью и материалам**

2.3.1. Полотна, применяемые для изготовления бельевых изделий, должны соответствовать ГОСТ 28554 и другому нормативному документу.

Изделия изготовляют из трикотажных полотен гладких и рисунчатых переплетений, пестровязанных или набивных, гладкокрашеных, отваренных, отбеленных; из шерстяных полотен гладкокрашеных или отваренных; из хлориновых полотен гладкокрашеных или суровых (промытых).

Пряжа и нити, из которых изготовлены полотна для изделий улучшенного качества с индексом «Н», должны быть не ниже 2-го сорта и по физико-механическим показателям соответствовать требованиям нормативно-технической документации.

По степени белизны отбеленное полотно в изделиях улучшенного качества с индексом «Н» должно соответствовать утвержденному образцу и должно быть отбелено с применением оптического отбеливателя.

2.3.2. Прикладные и отделочные материалы, фурнитура должны соответствовать требованиям нормативно-технической документации.

2.4. Маркировка и упаковка бельевых изделий — по ГОСТ 3897 и ГОСТ 19159 со следующим дополнением: размеры изделий на ярлыках должны соответствовать размерным признакам типовой фигуры, указанным в табл.2—8.

## **3. ПРИЕМКА**

3.1. Приемка изделий — по ГОСТ 9173.

3.2. Определение сортности изделий — по ГОСТ 1136.

## **4. МЕТОДЫ ИСПЫТАНИЙ**

4.1. Определение линейных размеров — по ГОСТ 8846.

4.2. Определение разрывных характеристик полотна, из которого изготовлены изделия, — по ГОСТ 19712.

4.3. Определение изменения линейных размеров полотна для изделий после мокрых обработок — по ГОСТ 30157.0.

4.4. Определение минимально допустимой растяжимости шва — по ГОСТ 9176.

4.5. Определение устойчивости окраски полотна для изделий к физико-химическим воздействиям — по ГОСТ 9733.0, ГОСТ 9733.4 (стирка в мыльном растворе при 40 °С), ГОСТ 9733.6, ГОСТ 9733.27.

## **5. ТРАНСПОРТИРОВАНИЕ И ХРАНЕНИЕ**

5.1. Транспортирование и хранение — по ГОСТ 3897 и ГОСТ 19159.

**Группы полотен, установленные для проектирования  
линейных размеров изделий**

Условное обозначение группы полотна	Группа растяжимости полотна	Наименование полотна по виду	
		переплетения	сырьевому составу
I	1	Основовязаное	Всех видов
	1,2	Кулирное плюшевое, однолицевое покровное и футерованное	Всех видов
		Жаккардовое	Синтетическое, с содержанием синтетического сырья
	1,2	Кулирное однолицевое гладкое, двухластичное гладкое и рисунчатое	С содержанием вискозных нитей, шерстяное, полушерстяное
	1	Кулирное однолицевое гладкое, двухластичное гладкое и рисунчатое	Хлопчатобумажное, с содержанием хлопчатобумажного сырья
II	2	Кулирное однолицевое гладкое и покровное	Хлопчатобумажное, с содержанием хлопчатобумажного сырья
	2	Двухластичное гладкое и рисунчатое	Синтетическое, с содержанием капроновых нитей
	2 (растяжимость до 70 %)	Двухластичное гладкое и рисунчатое	Хлопчатобумажное, с содержанием хлопчатобумажного сырья
	2	Тонколастичное	С содержанием синтетического сырья

*Продолжение*

Условное обозначение группы полотна	Группа растяжимости полотна	Наименование полотна по виду	
		переплетения	сырьевому составу
III	2,3 (растяжимость св. 70 %)	Двухластичное гладкое и рисунчатое	Хлопчатобумажное, с содержанием хлопчатобумажного сырья
	2	Ластичное и рисунчатое на базе ластика	Хлопчатобумажное, шерстяное, полушерстяное, с содержанием искусственного сырья, хлопчатобумажного сырья
IV	3	Ластичное и рисунчатое на базе ластика	Хлопчатобумажное, с содержанием синтетического, искусственного сырья

(Измененная редакция, Изм. № 1, 2).



### ИНФОРМАЦИОННЫЕ ДАННЫЕ

1. **РАЗРАБОТАН И ВНЕСЕН** Министерством легкой промышленности СССР
2. **УТВЕРЖДЕН И ВВЕДЕН В ДЕЙСТВИЕ** Постановлением Государственного комитета СССР по стандартам от 25.09.87 № 3681
3. **ВЗАМЕН** ГОСТ 904—78, ГОСТ 26255—84 (в части изделий для женщин и девочек), ОСТ 17—802—79 (в части изделий для женщин и девочек)
4. **ССЫЛОЧНЫЕ НОРМАТИВНО-ТЕХНИЧЕСКИЕ ДОКУМЕНТЫ**

Обозначение НТД, на который дана ссылка	Номер пункта, подпункта
ГОСТ 15.007—88	2.1
ГОСТ 1136—81	3.2
ГОСТ 2351—88	2.2.3
ГОСТ 3897—87	2.4, 5.1
ГОСТ 6309—93	2.2.2
ГОСТ 8846—87	4.1
ГОСТ 9173—86	3.1
ГОСТ 9176—87	4.4
ГОСТ 9733.0—83	4.5
ГОСТ 9733.4—83	4.5
ГОСТ 9733.6—83	4.5
ГОСТ 9733.27—83	4.5
ГОСТ 10399—87	2.2.2
ГОСТ 17522—72	1.4
ГОСТ 17916—86	1.4
ГОСТ 19159—85	2.4, 5.1
ГОСТ 19712—89	4.2
ГОСТ 26289—84	2.2.4
ГОСТ 28554—90	2.3.1
ГОСТ 30157.0—95	4.3

5. **Ограничение срока действия снято** по Протоколу № 5—94 Межгосударственного Совета по стандартизации, метрологии и сертификации (ИУС 11-12—94)
6. **ИЗДАНИЕ** (октябрь 2002 г.) с Изменениями № 1, 2, утвержденными в декабре 1988 г., сентябре 1991 г. (ИУС 3—89, 12—91)

Редактор *Т.П. Шашина*  
Технический редактор *В.Н. Прусакова*  
Корректор *Т.И. Кононенко*  
Компьютерная верстка *Л.А. Круговой*

Изд. лиц. № 02354 от 14.07.2000 Подписано в печать 13.11.2002 Усл. печ. л. 1,16  
Уч.-изд. л. 0,95 Тираж 77 экз. С 8439 Зак. 317

---

ИПК Издательство стандартов, 107076 Москва, Колодезный пер., 14.  
<http://www.standards.ru> e-mail: [info@standards.ru](mailto:info@standards.ru)  
Набрано и отпечатано в ИПК Издательство стандартов