



**ГОСУДАРСТВЕННЫЙ СТАНДАРТ  
СОЮЗА ССР**

**ОСНОВНЫЕ НОРМЫ ВЗАИМОЗАМЕЯМОСТИ**  
**РЕЗЬБА МЕТРИЧЕСКАЯ**  
**ДЛЯ ДИАМЕТРОВ МЕНЕЕ 1 мм**  
**ДОПУСКИ**

**ГОСТ 9000—81**  
**(СТ СЭВ 837—78)**

**Издание официальное**

**Цена 5 коп.**

**ГОСУДАРСТВЕННЫЙ КОМИТЕТ СССР ПО СТАНДАРТАМ**  
**Москва**

**Основные нормы взаимозаменяемости**  
**РЕЗЬБА МЕТРИЧЕСКАЯ ДЛЯ ДИАМЕТРОВ**  
**МЕНЕЕ 1 мм**

**Допуски**

Basic norms of interchangeability.  
 Metric screw thread for diameters less  
 than 1 mm. Tolerances

**ГОСТ**  
**9000—81**

(СТ СЭВ 837—78)

Взамен  
 ГОСТ 9000—73  
 в части разд. 2

Постановлением Государственного комитета СССР по стандартам от 15 июня 1981 г. № 2945 срок введения установлен

с 01.01.82

**Несоблюдение стандарта преследуется по закону**

Настоящий стандарт распространяется на метрическую резьбу с профилем по ГОСТ 9150—81, диаметрами от 0,25 до 0,9 мм по ГОСТ 8724—81, основными размерами по ГОСТ 24705—81 и устанавливает допуски и предельные отклонения для посадок с зазором.

Стандарт полностью соответствует СТ СЭВ 837—78.

**1. ОСНОВНЫЕ ПОЛОЖЕНИЯ СИСТЕМЫ ДОПУСКОВ**

1.1. Обозначения, принятые в настоящем стандарте, приведены ниже:

- $d$  — наружный диаметр наружной резьбы;
- $d_1$  — внутренний диаметр наружной резьбы;
- $d_2$  — средний диаметр наружной резьбы,
- $D$  — наружный диаметр внутренней резьбы,
- $D_1$  — внутренний диаметр внутренней резьбы,
- $D_2$  — средний диаметр внутренней резьбы,
- $P$  — шаг резьбы,
- $H$  — высота исходного треугольника,
- $R_{\max}$  — наибольший радиус впадины наружной резьбы,
- $T_d, T_{d_2}, T_{D_1}, T_{D_2}$  — допуски диаметров  $d, d_2, D_1, D_2$ ,
- $es$  — верхнее отклонение диаметров наружной резьбы,
- $ES$  — верхнее отклонение диаметров внутренней резьбы,

$e_i$  — нижнее отклонение диаметров наружной резьбы,

$E_i$  — нижнее отклонение диаметров внутренней резьбы,

$H_{1\min}$  — наименьшая рабочая высота профиля,

$H_{1\max}$  — наибольшая рабочая высота профиля.

1.2. Схемы полей допусков наружной и внутренней резьбы приведены на черт. 1.

Отклонения отсчитываются от номинального профиля резьбы в направлении, перпендикулярном оси резьбы.

1.3. Допуски диаметров резьбы устанавливаются по степеням точности, обозначаемыми цифрами. Степени точности диаметров резьбы приведены в табл. 1.

Допуски среднего диаметра резьбы являются суммарными.

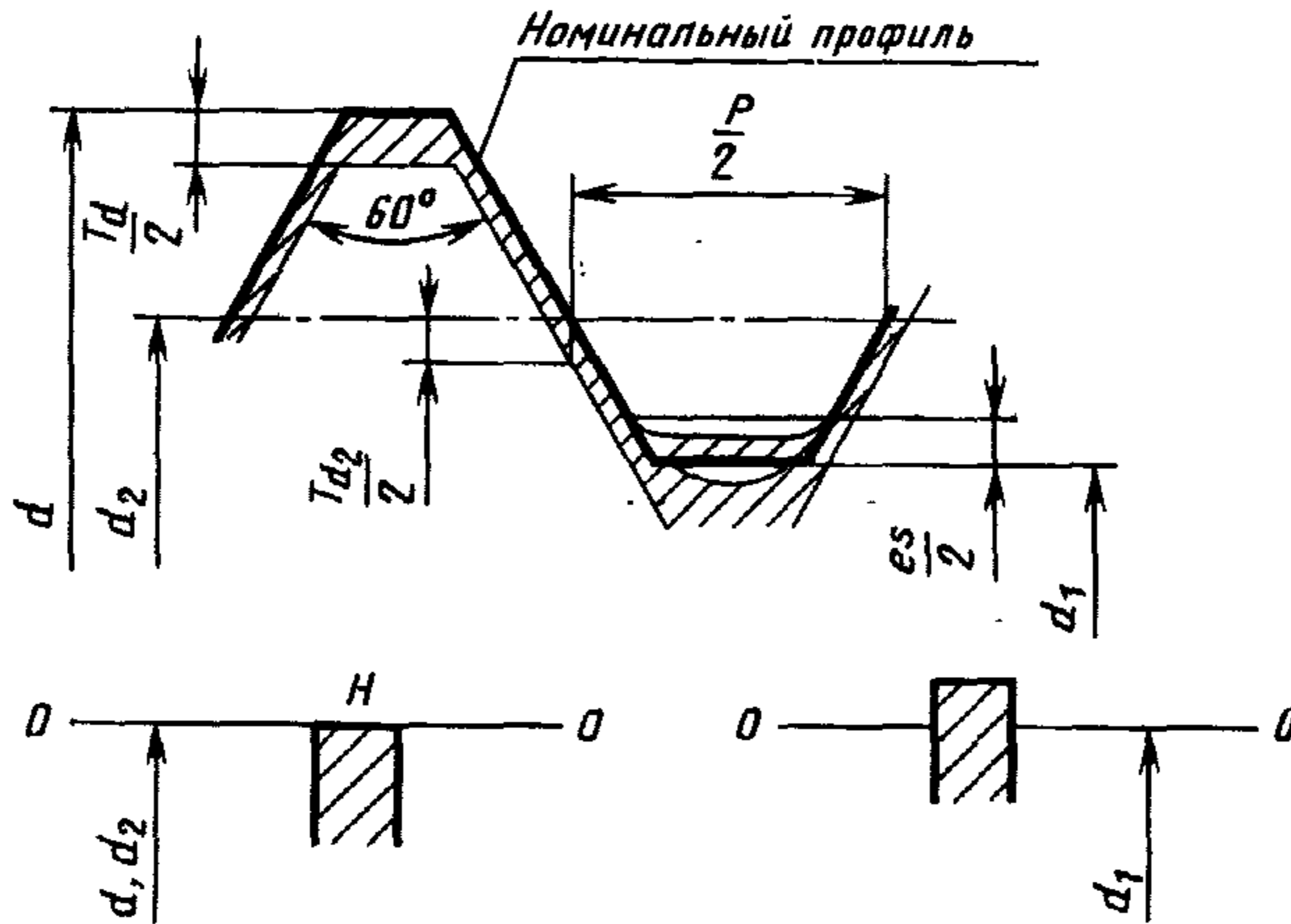
Допуски диаметров  $d_1$  и  $D$  не устанавливаются.

1.4. Положения полей допусков диаметров резьбы, определяемые основными отклонениями, приведены на черт. 1 и в табл. 2.

Таблица 1

Вид резьбы	Диаметр резьбы	Степень точности
Наружная резьба	$d$	3; 5
	$d_2$	5
Внутренняя резьба	$D_2$	3; 4
	$D_1$	5; 6

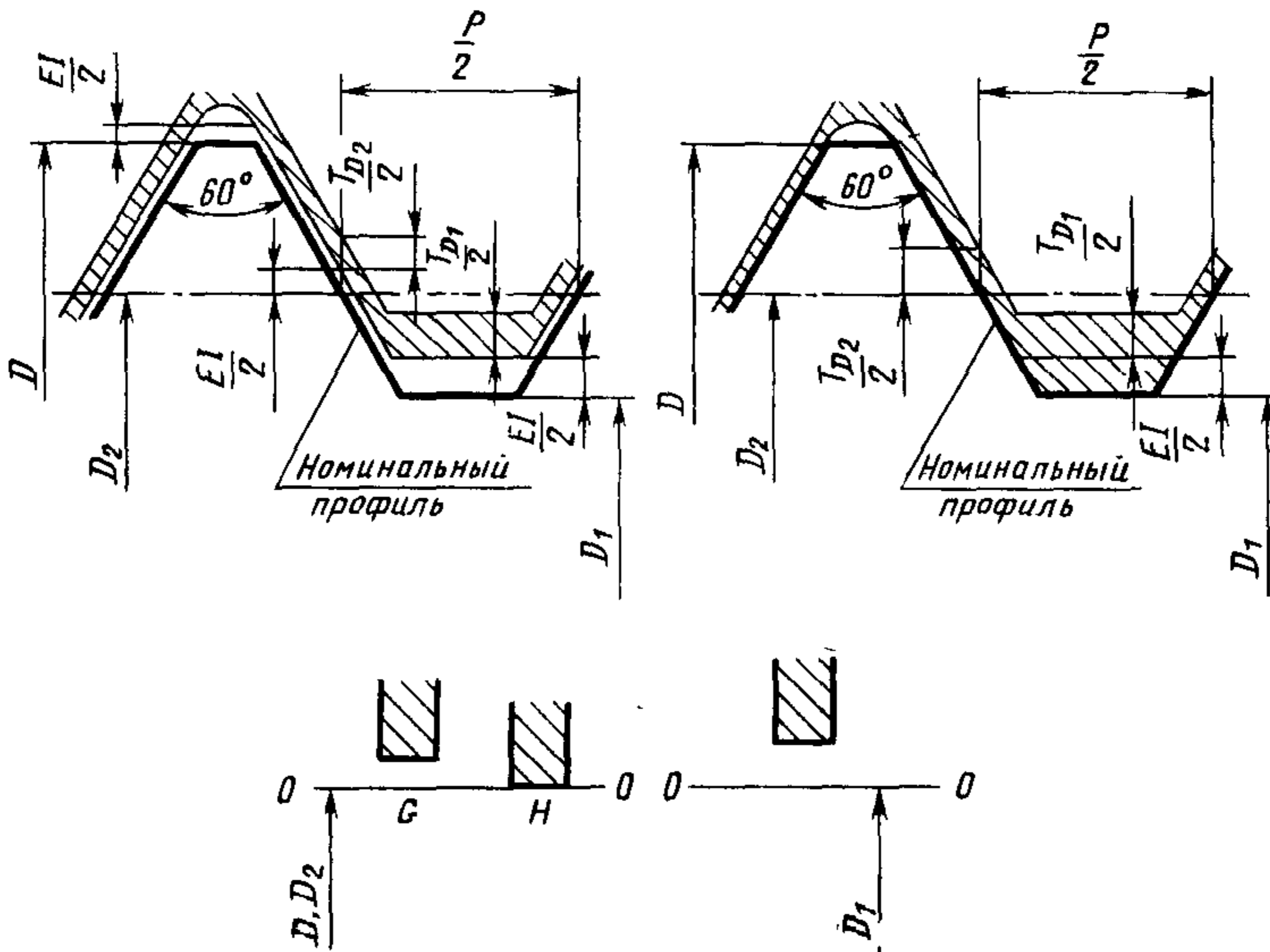
Положения полей допусков наружной резьбы



Положения полей допусков внутренней резьбы

С основным отклонением G

С основным отклонением H



Черт. 1

Таблица 2

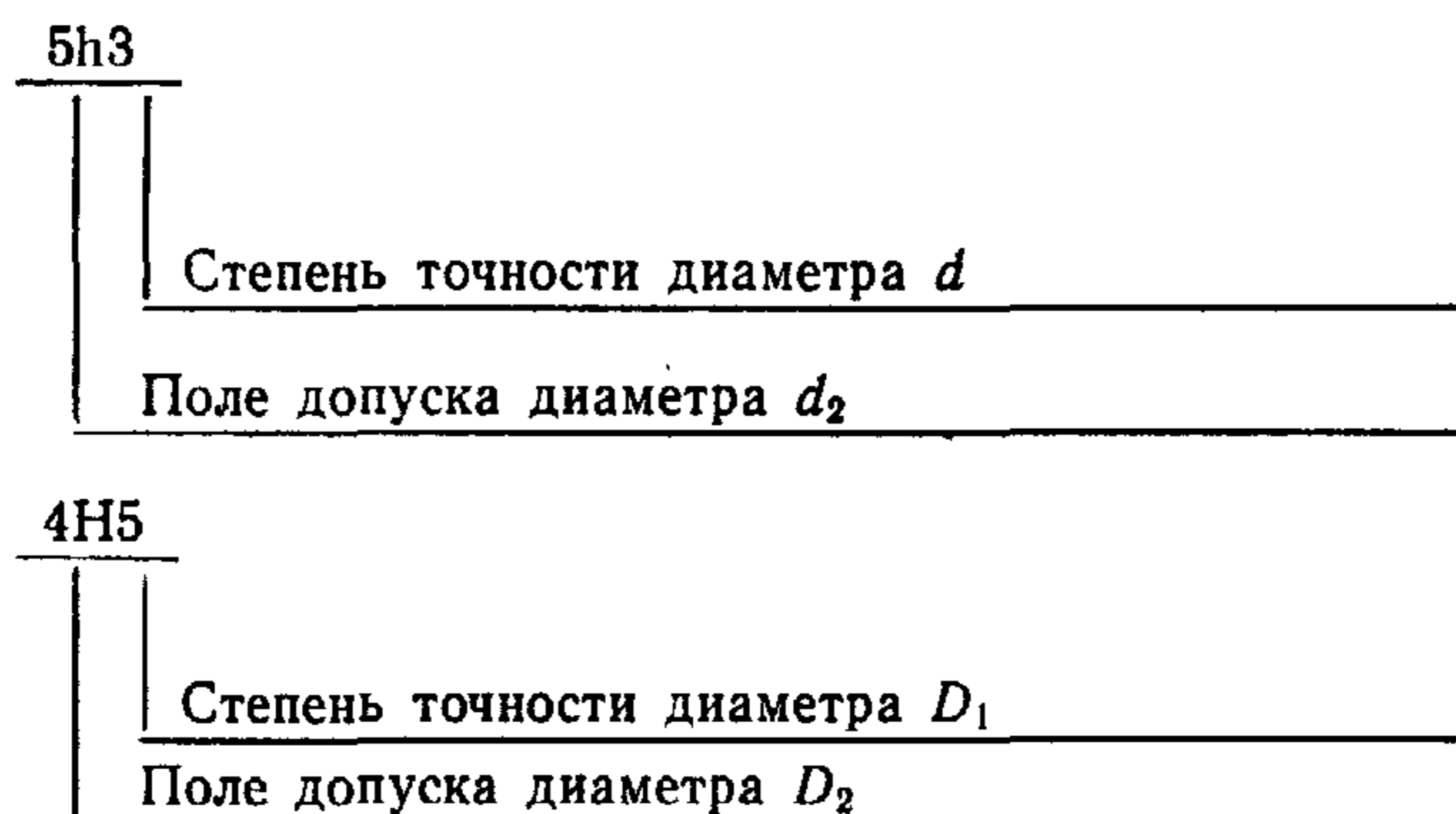
Вид резьбы	Диаметр резьбы	Основное отклонение
Наружная резьба	$d$	$h$
	$d_2$	$h$
	$d_1$	*
Внутренняя резьба	$D$	$G; H$
	$D_2$	$G; H$
	$D_1$	*

\* Буквенные обозначения не предусмотрены.

## 2. ОБОЗНАЧЕНИЯ

2.1. Обозначение поля допуска резьбы состоит из обозначения поля допуска среднего диаметра (степени точности и основного отклонения), помещаемого на первом месте, и степени точности диаметра выступов (наружного диаметра для наружной резьбы и внутреннего диаметра для внутренней резьбы).

Например:



2.2. В условном обозначении резьбы обозначение поля допуска резьбы должно следовать за обозначением размера резьбы.

Например:  $M0,5 - 5h3$ ;  
 $M0,5 - 4H5$ .

2.3. Посадка в резьбовом соединении обозначается дробью, в числителе которой указывают обозначение поля допуска внутренней резьбы, а в знаменателе — обозначение поля допуска наружной резьбы.

Например:  $M0,5 - 4H5/5h3$ .

## 3. ДОПУСКИ

3.1. Числовые значения допусков диаметров наружной и внутренней резьбы должны соответствовать указанным в табл. 3.

Таблица 3

Шаг $P$ , мм	Наружная резьба			Внутренняя резьба			
	Степень точности						
	3	5	5	3	4	5	6
	Допуск, мкм						
	$T_{d_1}$		$T_{d_2}$	$T_{D_2}$		$T_{D_1}$	
0,075	16	—	20	14	20	17	—
0,08	16	—	20	14	20	17	—
0,09	18	—	22	16	22	22	—
0,1	20	—	24	18	24	26	38
0,125	20	32	26	18	26	35	55
0,15	25	40	28	20	28	46	66
0,175	25	45	32	22	32	53	73
0,2	30	50	36	26	36	57	77
0,225	30	50	40	30	40	61	81

Примечание. Числовые значения допусков установлены эмпирически.

## 4. ОСНОВНЫЕ ОТКЛОНЕНИЯ

4.1. Числовые значения основных отклонений диаметров  $d$ ,  $D$ ,  $d_2$  и  $D_2$  должны соответствовать указанным в табл. 4.

Таблица 4

Шаг $P$ , мм	Наружная резьба		Внутренняя резьба	
	Диаметр резьбы			
	$d; d_2$		$D; D_2$	$D; D_2$
	Основное отклонение, мкм			
	$es$		$EI$	
$h$		$G$	$H$	
0,075	0	+6	0	
0,08	0	+6	0	
0,09	0	+6	0	

Шаг $P$ , мм	Наружная резьба		Внутренняя резьба	
	Диаметр резьбы			
	$d_1; d_2$		$D_1; D_2$	
	Основное отклонение, мкм			
	es		EI	
	h		G	
0,1	0		+6	
0,125	0		+8	
0,15	0		+8	
0,175	0		+10	
0,2	0		+10	
0,225	0		+10	

Примечание. Числовые значения основного отклонения  $G$  установлены эмпирически.

4.2. Числовые значения основных отклонений диаметров  $d_1$  и  $D_1$  должны соответствовать указанным в табл. 5.

Таблица 5

Шаг $P$ , мм	Наружная резьба		Внутренняя резьба	
	Диаметр резьбы			
	$d_1$		$D_1$	
	Основное отклонение, мкм			
	es		EI	
0,075	+9		+9	
0,08	+10		+10	
0,09	+11		+11	
0,1	+12		+12	
0,125	+15		+15	
0,15	+18		+18	
0,175	+21		+21	
0,2	+25		+25	
0,225	+28		+28	

Примечания:

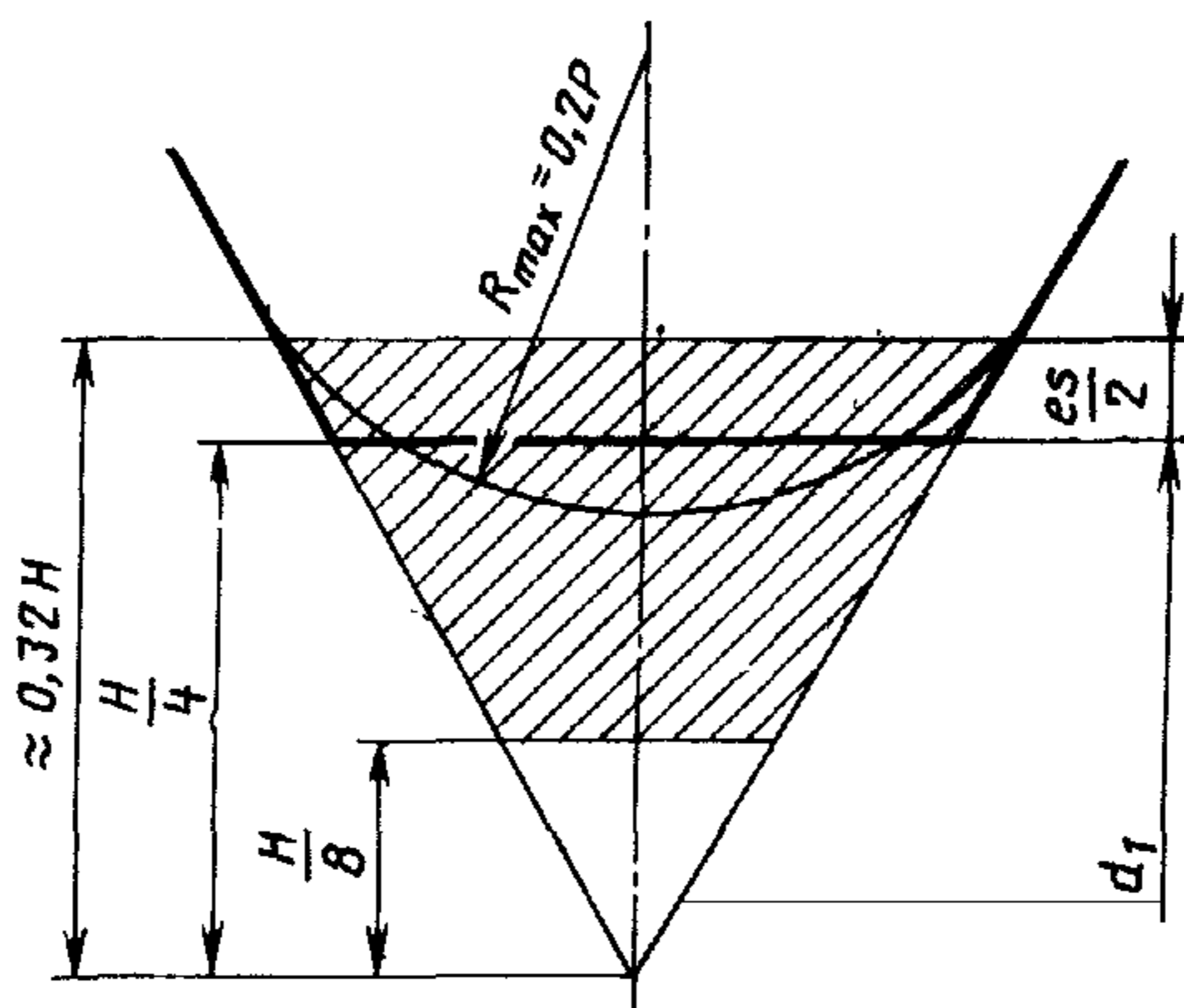
1. Основные отклонения, указанные в табл. 5, не зависят от основных отклонений среднего диаметра резьбы.

2. Основные отклонения, указанные в табл. 5, определяют внутренний диаметр резьбы по линии плоского среза на расстоянии  $0,320744 H$  (см. справочное приложение 2).

## 5. ФОРМА ВПАДИНЫ РЕЗЬБЫ

5.1. Реальный профиль впадины наружной резьбы ни в одной точке не должен выходить за линию плоского среза на расстоянии  $0,32 H$  от вершины исходного треугольника.

Реальный профиль впадины наружной резьбы следует располагать в зоне между линиями плоского среза на расстоянии  $0,32 H$  и  $\frac{H}{8}$  от вершины исходного треугольника (черт. 2).



Черт. 2

5.2. При закругленной форме впадины резьбы радиус закругления не должен превышать  $R_{max} = 0,2P$  (черт. 2).

Числовые значения наибольшего радиуса закругления впадины наружной резьбы ( $R_{max}$ ) должны соответствовать указанным в табл. 6.

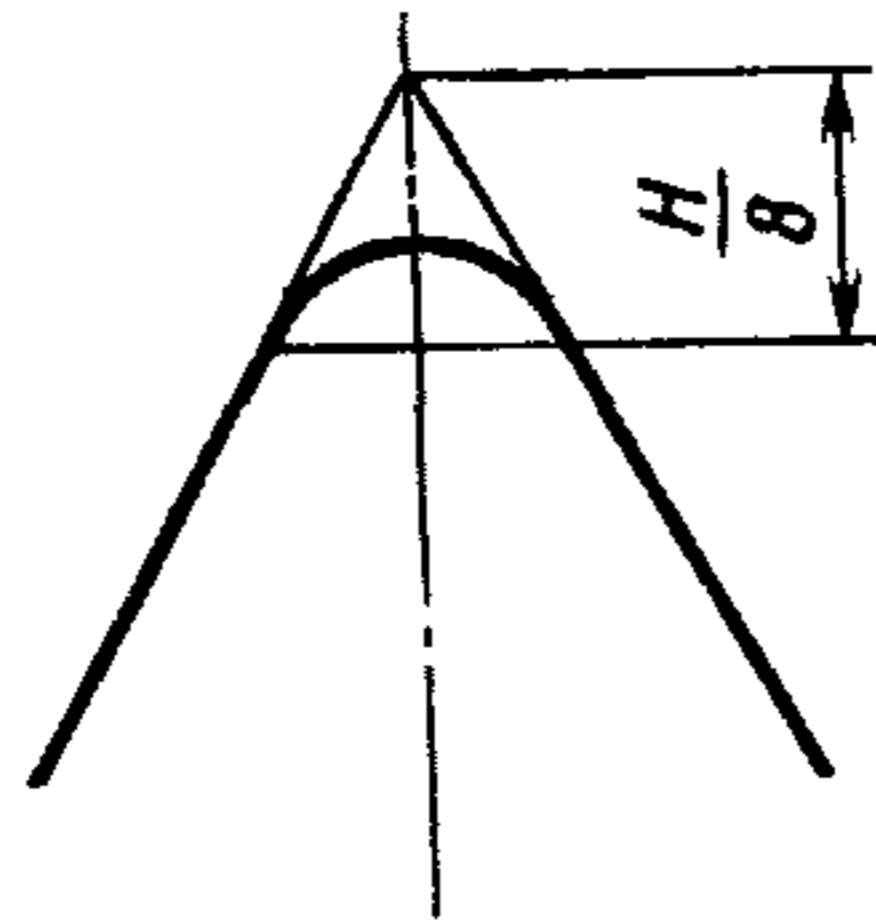
Таблица 6

мм

Шаг $P$	$R_{max}$	Шаг $P$	$R_{max}$
0,075	0,015	0,15	0,030
0,08	0,016	0,175	0,035
0,09	0,018	0,2	0,040
0,1	0,020		
0,125	0,025	0,225	0,045



5.3. Реальный профиль впадины внутренней резьбы ни в одной точке не должен выходить за линию плоского среза на расстоянии  $\frac{H}{8}$  от вершины исходного треугольника (черт. 3).



Черт. 3

### 6. ПОЛЯ ДОПУСКОВ И ПОСАДКИ

6.1. Поля допусков наружной и внутренней резьбы и их сочетания в посадках должны соответствовать указанным в табл. 7.

Таблица 7

Наружная резьба	Внутренняя резьба	Посадка
Поле допуска		
5h3	3G5	3G5/5h3
	3G6	3G6/5h3
	4H5	4H5/5h3
	4H6	4H6/5h3
5h5	3G5	3G5/5h5
	4H5	4H5/5h5

Примечания:

1. Предельные отклонения наружной и внутренней резьбы приведены в обязательном приложении 1.
2. Предельные значения рабочей высоты профиля  $H_1$  приведены в справочном приложении 3.

**ПРЕДЕЛЬНЫЕ ОТКЛОНЕНИЯ РЕЗЬБЫ**

Предельные отклонения диаметров наружной резьбы должны соответствовать указанным в табл. 1, предельные отклонения диаметров внутренней резьбы — указанным в табл. 2.

Таблица 1

Номинальный диаметр резьбы $d$ , мм	Шаг $P$ , мм	Поле допуска наружной резьбы									
		5h3			5h5						
		Диаметр резьбы									
		$d$	$d_2$	$d_1$	$d$	$d_2$	$d_1$	$d$	$d_2$	$d_1$	
		Предельные отклонения, мкм									
es	ei	es	ei	es	es	ei	es	ei	es		
0,25	0,075	0	-16	0	-20	+9	—	—	—	—	
0,3	0,08	0	-16	0	-20	+10	—	—	—	—	
0,35	0,09	0	-18	0	-22	+11	—	—	—	—	
0,4	0,1	0	-20	0	-24	+12	—	—	—	—	
0,45	0,1	0	-20	0	-24	+12	—	—	—	—	
0,5	0,125	0	-20	0	-26	+15	0	-32	0	-26	+15
0,55	0,125	0	-20	0	-26	+15	0	-32	0	-26	+15
0,6	0,15	0	-25	0	-28	+18	0	-40	0	-28	+18
0,7	0,175	0	-25	0	-32	+21	0	-45	0	-32	+21
0,8	0,2	0	-30	0	-36	+25	0	-50	0	-36	+25
0,9	0,225	0	-30	0	-40	+28	0	-50	0	-40	+28

Примечание. Нижнее отклонение диаметра  $d_1$  не устанавливается, но косвенно ограничивается формой впадины наружной резьбы.

Таблица 2

Номинальный диаметр резьбы $d$ , мм	Шаг $P$ , мм	Поле допуска внутренней резьбы																			
		3G5			3G6			4H5			4H6										
		Диаметр резьбы																			
		$D$	$D_2$	$D_1$	$D$	$D_2$	$D_1$	$D$	$D_2$	$D_1$	$D$	$D_2$	$D_1$	$D$	$D_2$	$D_1$	$D$	$D_2$	$D_1$		
		Предельные отклонения, мкм																			
EI	ES	EI	ES	EI	EI	ES	EI	ES	EI	EI	ES	EI	ES	EI	EI	ES	EI	ES	EI		
0,25	0,075	+6	+20	+6	+26	+9	—	—	—	—	—	0	+20	0	+26	+9	—	—	—	—	
0,3	0,08	+6	+20	+6	+27	+10	—	—	—	—	—	0	+20	0	+27	+10	—	—	—	—	
0,35	0,09	+6	+22	+6	+33	+11	—	—	—	—	—	0	+22	0	+33	+11	—	—	—	—	
0,4	0,1	+6	+24	+6	+38	+12	+6	+24	+6	+50	+12	0	+24	0	+38	+12	0	+24	0	+50	+12
0,45	0,1	+6	+24	+6	+38	+12	+6	+24	+6	+50	+12	0	+24	0	+38	+12	0	+24	0	+50	+12
0,5	0,125	+8	+26	+8	+50	+15	+8	+26	+8	+70	+15	0	+26	0	+50	+15	0	+26	0	+70	+15
0,55	0,125	+8	+26	+8	+50	+15	+8	+26	+8	+70	+15	0	+26	0	+50	+15	0	+26	0	+70	+15
0,6	0,15	+8	+28	+8	+64	+18	+8	+28	+8	+84	+18	0	+28	0	+64	+18	0	+28	0	+84	+18
0,7	0,175	+10	+32	+10	+74	+21	+10	+32	+10	+94	+21	0	+32	0	+74	+21	0	+32	0	+94	+21
0,8	0,2	+10	+36	+10	+82	+25	+10	+36	+10	+102	+25	0	+36	0	+82	+25	0	+36	0	+102	+25
0,9	0,225	+10	+40	+10	+89	+28	+10	+40	+10	+109	+28	0	+40	0	+89	+28	0	+40	0	+109	+28

Примечание. Верхнее отклонение диаметра  $D$  не устанавливается.

**ВЗАИМОЗАМЕНЯЕМОСТЬ РЕЗЬБЫ ПО ГОСТ 9000—81  
С МИНИАТЮРНОЙ РЕЗЬБОЙ ПО ИСО/Р 1501—70**

В рекомендации ИСО/Р 1501—70 для миниатюрных резьб (с диаметрами от 0,25 до 1,4 мм) предусмотрен специальный номинальный профиль резьбы (см. чертеж), отличающийся от номинального профиля метрической резьбы увеличенным срезом по внутреннему диаметру ( $0,320744 H$  вместо  $0,25H$ ). В связи с этим миниатюрные резьбы по ИСО/Р 1501—70 обозначаются буквой *S*, например: *S0,5*. Номинальному профилю *S* соответствует увеличенный номинальный внутренний диаметр резьбы ( $d_1 = d - 0,96 P$  вместо  $d_1 = d - 1,08 P$ ) и больший радиус закругления впадины наружной резьбы ( $R_{\max} = 0,2 P$  вместо  $R = 0,144P$ ).

В ГОСТ 9150—81 для резьб с диаметрами от 0,25 до 0,9 мм принят тот же номинальный профиль и обозначение буквой *M*, что и для метрических резьб с диаметром от 1 до 600 мм. Это обеспечивает единство номинального профиля и обозначений для всех метрических резьб.

Несмотря на различие номинальных профилей, между миниатюрными резьбами по ИСО/Р 1501—70 и метрическими резьбами по государственным стандартам в диапазоне диаметров от 0,25 до 0,9 мм обеспечивается полная взаимозаменяемость за счет того, что:

1. Диаметры и шаги резьб полностью совпадают.
2. Различие в высоте номинальных профилей *S* и *M* в ГОСТ 9000—81 компенсируется смещением положения полей допусков по внутреннему диаметру  $d_1$  и  $D_1$  (см. черт. 1) на величину отклонения

$$EI = es = 2(0,32074 - 0,25) H. \quad (1)$$

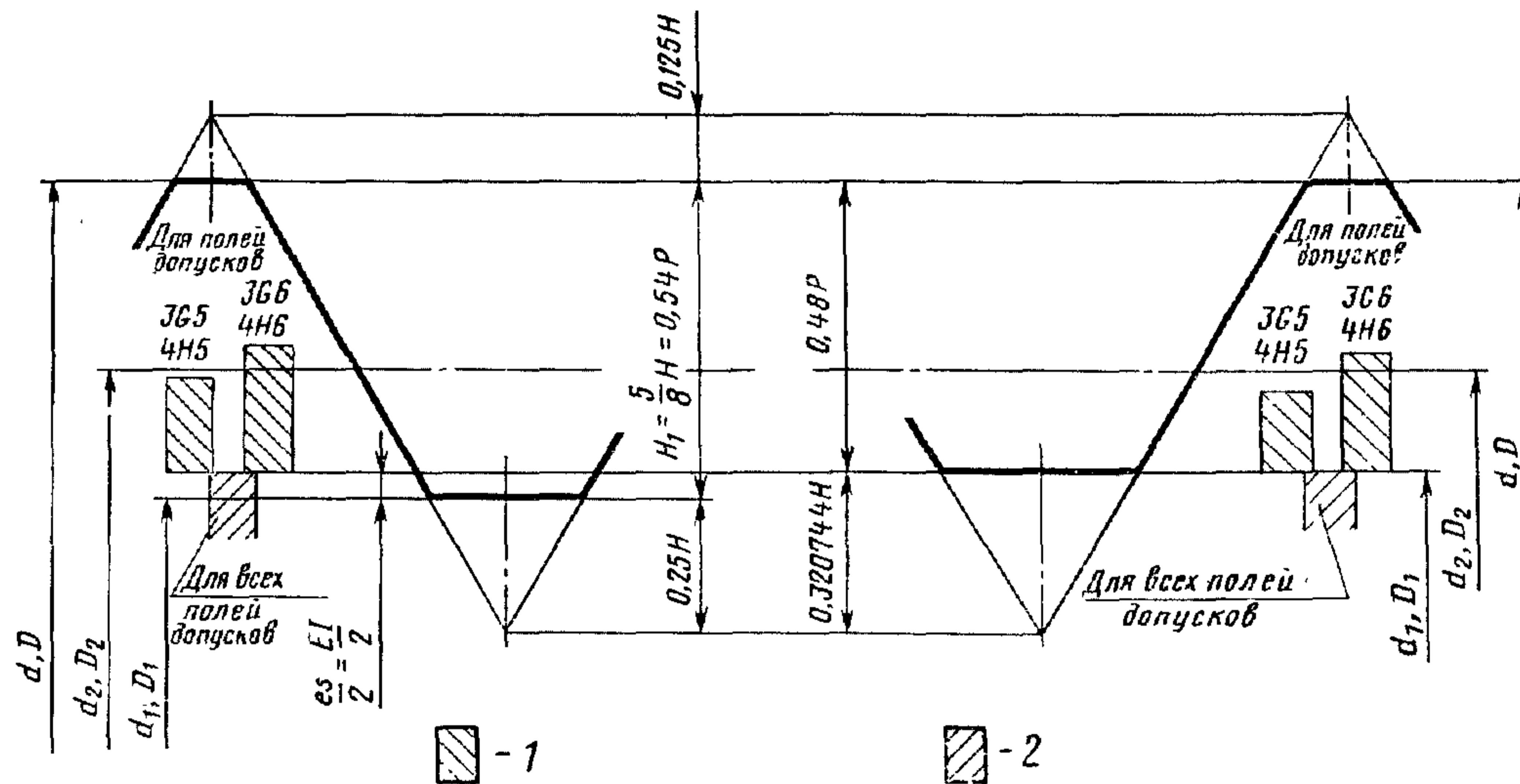
За счет этого допускается увеличение радиуса впадины наружной резьбы до  $R_{\max} = 0,2P$ .

3. Допуски по всем диаметрам резьбы, основные отклонения по диаметрам  $d(D)$  и  $d_2(D_2)$  и обозначения полей допусков приняты в соответствии с ИСО/Р 1501—70.

Таким образом, резьбы по ИСО/Р 1501—70, обозначаемые буквой *S*, и резьбы по ГОСТ 9000—81, обозначаемые буквой *M*, при одном и том же диаметре, шаге и поле допуска имеют одни и те же предельные диаметры и, следовательно, полностью взаимозаменяемы.

Номинальный профиль по ГОСТ 9150—81  
(профиль М) и поля допусков внутреннего диаметра по ГОСТ 9000—81

Номинальный профиль по ИСО/Р 1501—70  
(профиль S) и поля допусков внутреннего диаметра по ГОСТ 9000—81



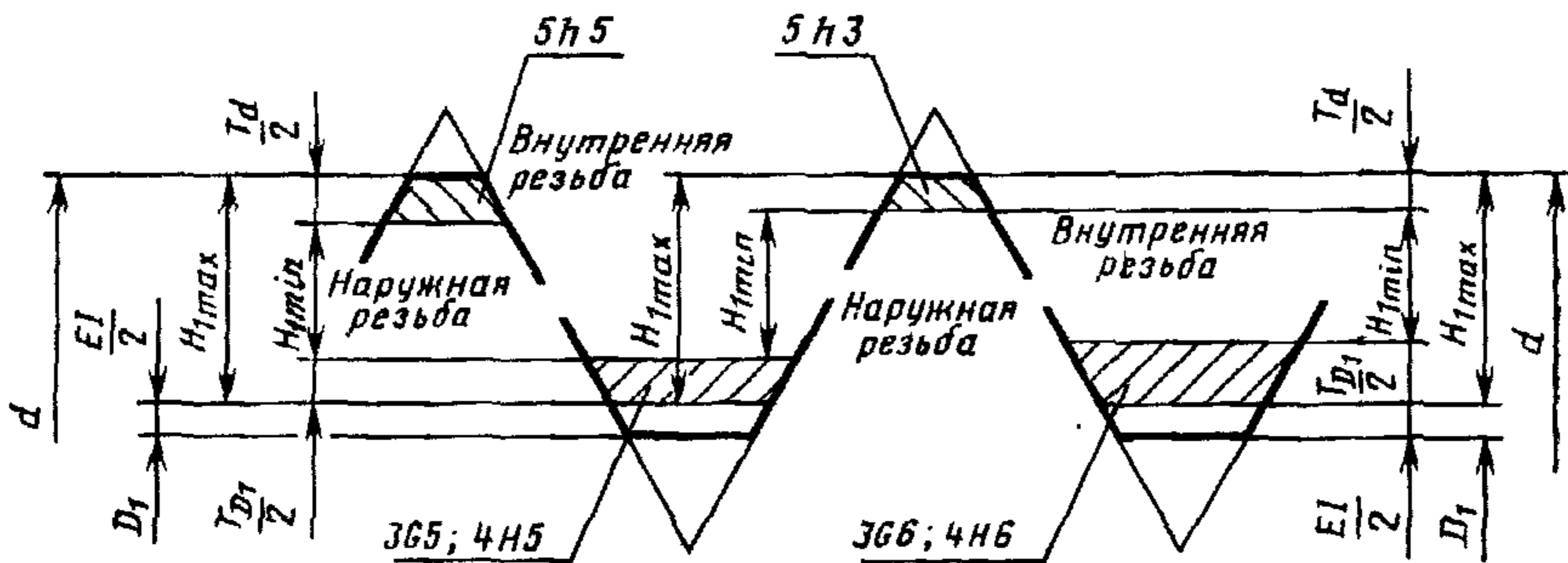
- 1 — поле допуска внутреннего диаметра внутренней резьбы;  
2 — поле допуска внутреннего диаметра наружной резьбы.

## ПРИЛОЖЕНИЕ 3

Справочное

## ПРЕДЕЛЬНЫЕ ЗНАЧЕНИЯ РАБОЧЕЙ ВЫСОТЫ ПРОФИЛЯ

Пределные значения рабочей высоты профиля  $H_1$ , соответствующие посадкам, установленным в настоящем стандарте, приведены на чертеже и в таблице.



Посадки	$\frac{3G5}{5h3} ; \frac{4H5}{5h3}$		$\frac{3G6}{5h3} ; \frac{4H6}{5h3}$		$\frac{3G5}{5h5} ; \frac{4H5}{5h5}$	
	Рабочая высота профиля, мкм					
Шаг резьбы $P$ , мм	$H_{1min}$	$H_{1max}$	$H_{1min}$	$H_{1max}$	$H_{1min}$	$H_{1max}$
0,075	19,5	36	—	—	—	—
0,08	22	38,5	—	—	—	—
0,09	23	43	—	—	—	—
0,1	25	48	19	48	—	—
0,125	32,5	60	22,5	60	26,5	60
0,15	36,5	72	26,5	72	29	72
0,175	45	84	35	84	35	84
0,2	52,5	96	42,5	96	42,5	96
0,225	62,5	108	52,5	108	52,5	108

Редактор *В. С. Аверина*  
Технический редактор *М. И. Максимова*  
Корректор *В. С. Смирнова*

Сдано в наб. 28.07.87 Подп. в печ. 16.09.87 1,0 усл. п. л. 1,0 усл. кр.-отт. 0,70 уч.-изд. л.  
Тир. 4000 Цена 5 коп.

---

Ордена «Знак Почета» Издательство стандартов, 123840, Москва, ГСП, Новопресненский пер., 3  
Тип. «Московский печатник». Москва, Лялин пер., 6. Зак. 1016