

**ЩУПЫ ЦИЛИНДРИЧЕСКИЕ
ДЛЯ СТАНОЧНЫХ ПРИСПОСОБЛЕНИЙ**

**ГОСТ
8926—68***

Конструкция и размеры

Cylindrical clearance gauges for machine retaining devices
Design and sizes

Взамен
ГОСТ 8926—58

Утвержден Комитетом стандартов, мер и измерительных приборов при Совете Министров СССР 2 января 1969 г. Срок введения установлен

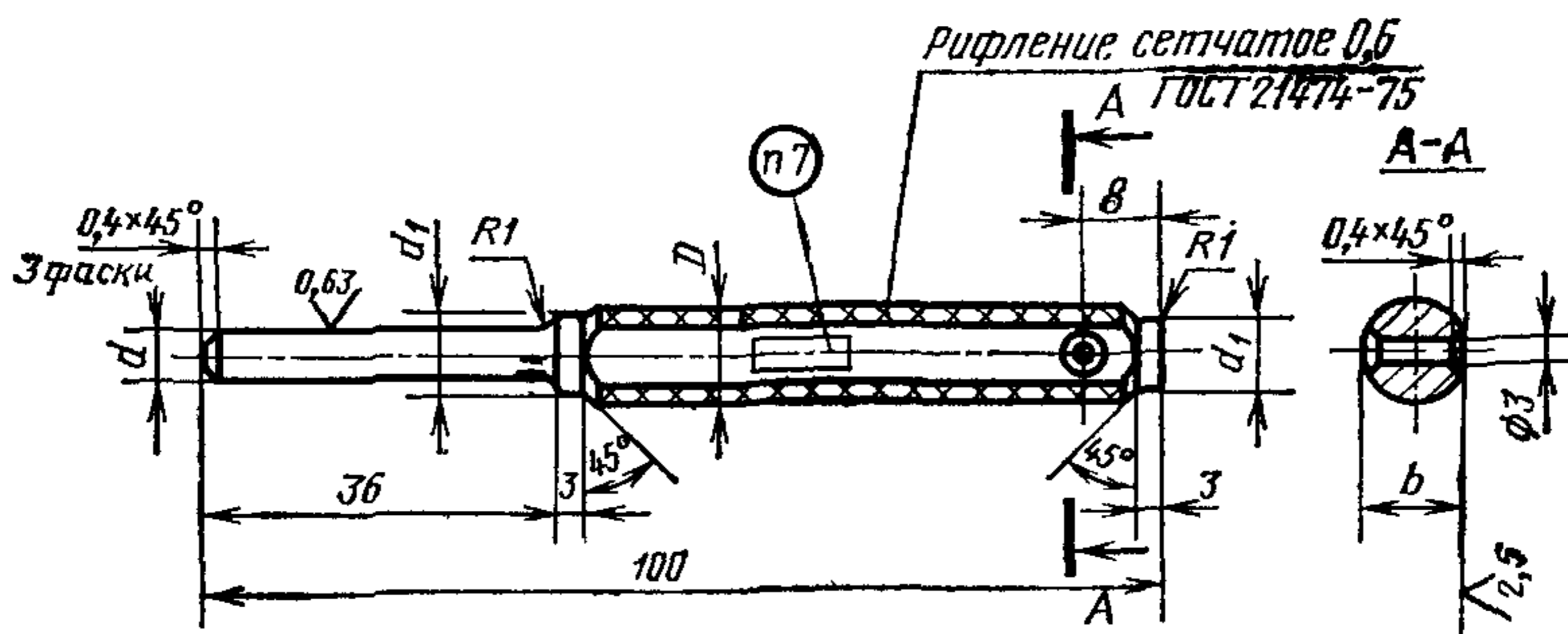
с 01.01 1969 г.
до 01.01 1990 г.

Проверен в 1980 г. Срок действия ограничен

Несоблюдение стандарта преследуется по закону

1. Конструкция и размеры цилиндрических щупов должны соответствовать указанным на чертеже и в таблице.

R240
√(√)



Внесен Министерством тяжелого, энергетического и транспортного машиностроения СССР

Издание официальное

Перепечатка воспрещена

* Переиздание (ноябрь 1982 г.) с Изменением № 1, утвержденным в июне 1980 г. (ИУС 9 — 1980 г.)

Размеры в мм

Обозначение щупов	Применяемость	d (пред. откл по h6)	d_1	D	b	Масса, кг
7053-0011		3	5	7	6	0,019
7053-0012		5	8	10	9	0,042

Пример условного обозначения цилиндрического щупа размером $d=3$ мм:

Щуп 7053-0011 ГОСТ 8926—68

(Измененная редакция, Изм. № 1).

2. Материал — сталь марки У7А по ГОСТ 1435—74. Допускается замена на сталь других марок с механическими свойствами не ниже, чем у стали марки У7А.

3. Твердость — HRC 55...60.

4. Неуказанные предельные отклонения размеров: отверстий — H14, валов — h14, остальных — $\pm \frac{t_2}{2}$.

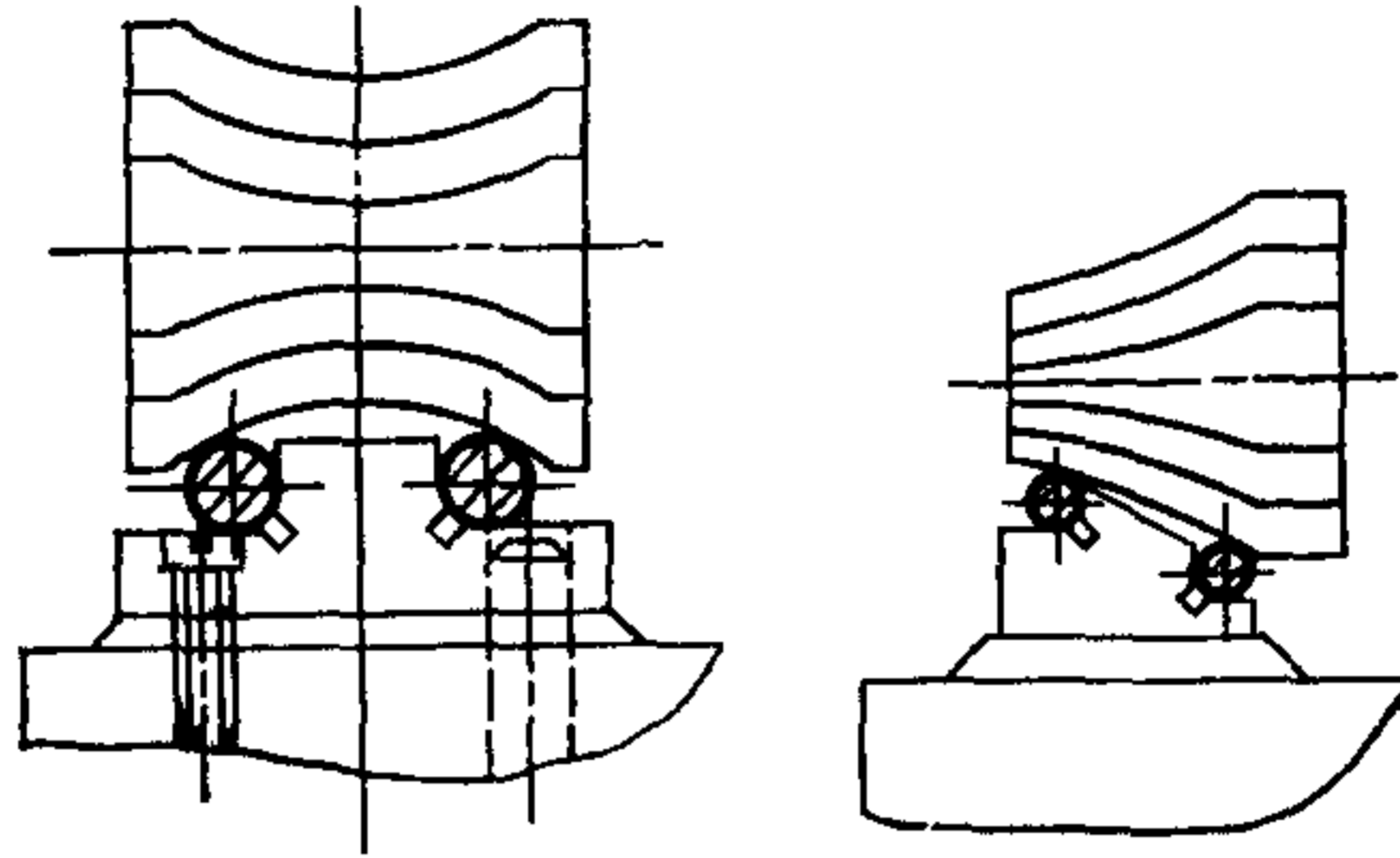
(Измененная редакция, Изм. № 1).

5. Непрямолинейность образующей d — не более 0,006 мм.

6. Покрытие — Хим. Окс. прм (обозначение покрытия — по ГОСТ 9.073—77). По соглашению сторон допускается применение других видов защитных покрытий.

7. Маркировать размер d , обозначение щупа и товарный знак предприятия-изготовителя.

Примеры применения цилиндрических щупов



Изменение № 2 ГОСТ 8926—68 Щупы цилиндрические для станочных приспособлений Конструкция и размеры

Утверждено и введено в действие Постановлением Государственного комитета СССР по стандартам от 16.05.89 № 1231

Дата введения 01 01 90

Наименование стандарта. Исключить слова «и размеры», «and sizes»

Пункт 1 Чертеж. Заменить параметры шероховатости: $Rz\ 40$ на $Ra\ 6,3$; $Ra\ 2,5$ на $Ra\ 1,6$; $Ra\ 0,63$ на $Ra\ 0,4$

(Продолжение см с. 88)

Пункт 3. Заменить значение: HRC 55 . . . 60 на 56 . . . 61 HRC.

Пункты 4, 5 изложить в новой редакции: «4. Неуказанные предельные отклонения размеров: H14, h14, $\pm \frac{0,014}{\sqrt{L}}$.

5. Допуск прямолинейности образующей d — 0,006 мм».

Пункт 6. Заменить ссылку: ГОСТ 9.073—77 на ГОСТ 9.306—86

Стандарт дополнить пунктом — 8: «8. Примеры применения различных щупов указаны в справочном приложении».

(ИУС № 3 1989 г.)